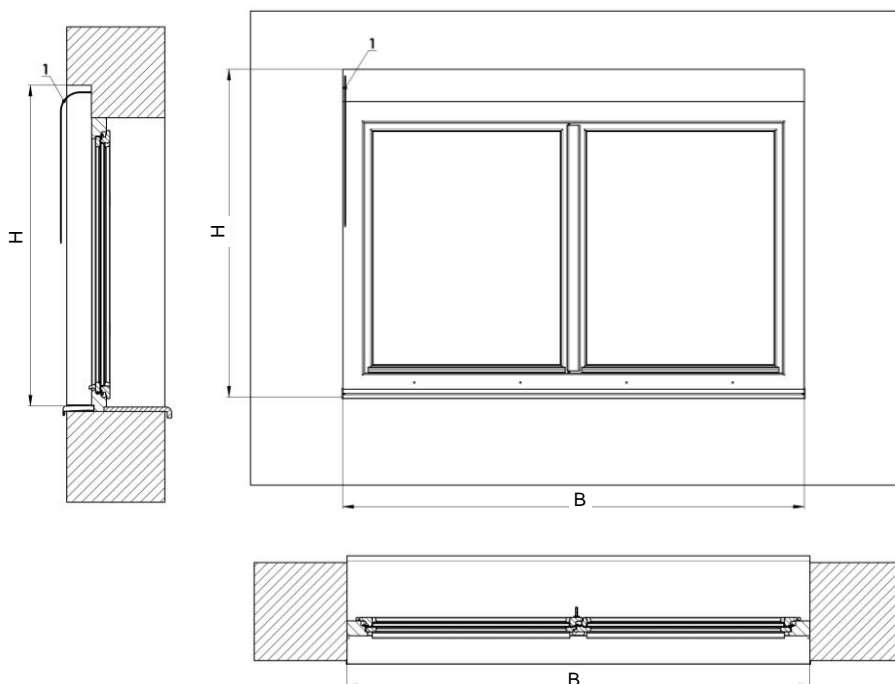


SELBSTTRAGENDE JALOUSIE MIT DEM BALLEN AUSSERHALB DES KANALS

1. AUSMESSUNG

Ausgemessen wird die Breite (B) und Höhe (H) der Öffnung.
Die Breite der Jalousie wird an drei Stellen ausgemessen, und zwar oben, in der Mitte und unten.
Für die Fertigung und Bestellung gibt man das kleinste gemessene Maß an.

(1) - Elektrokabel

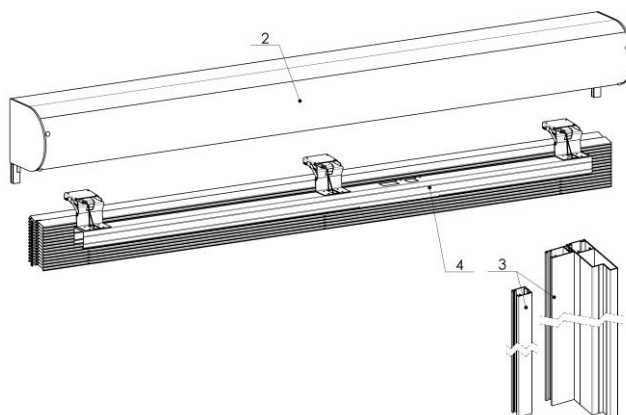


2. EINZELTEILE

(2) – selbsttragende Box

(3) - Führungsleisten

(4) - Lamellenpaket

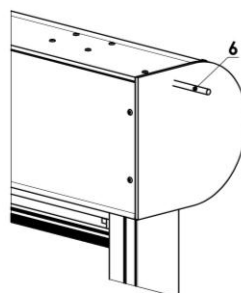
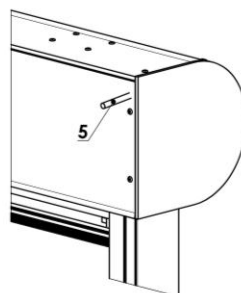
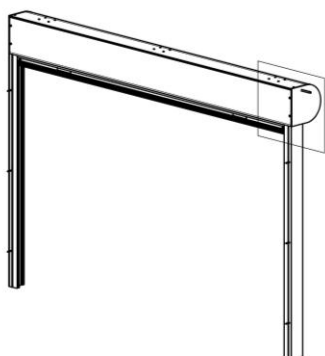


Gültigkeit der Anleitung: 1. 8. 2013

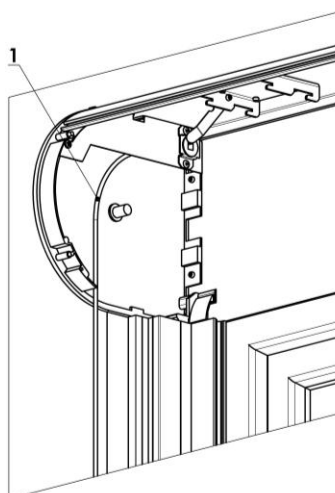
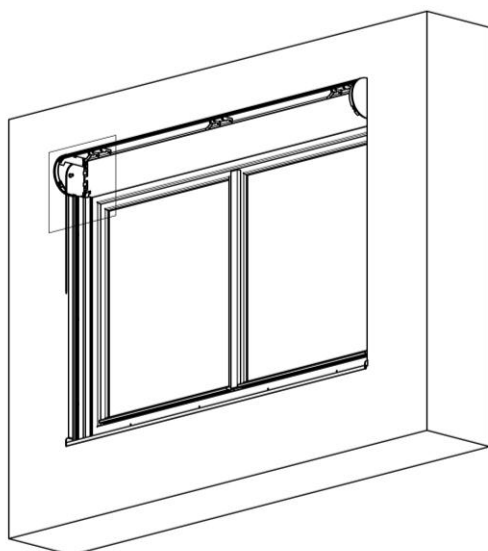
3. ELEKTROANSCHLUSS

Varianten der empfohlenen Anordnung des Elektrokabels

- (5) – hintere Ausführung
- (6) – Seitenausführung



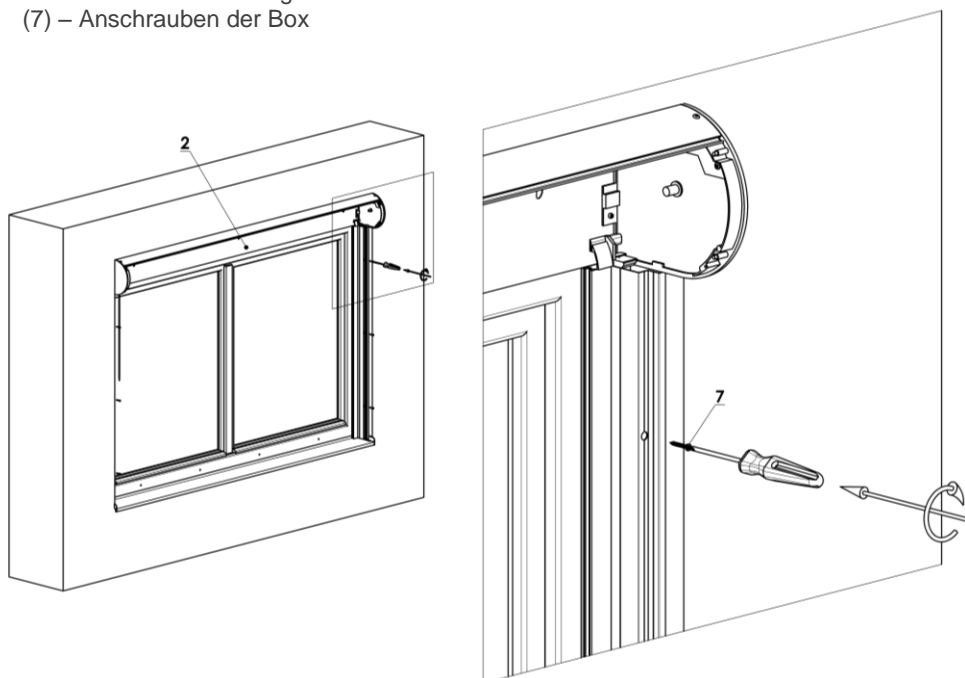
3.1 DURCHZIEHEN DES KABELS



Gültigkeit der Anleitung: 1. 8. 2013

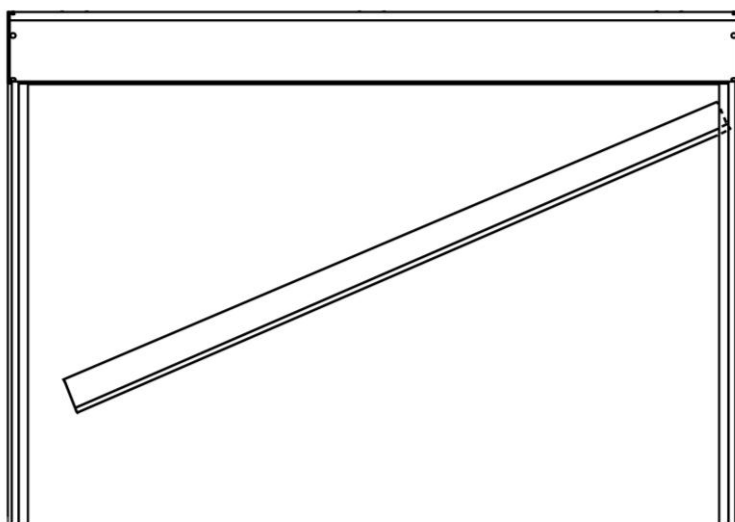
4. BEFESTIGUNG DES SELBSTTRAGENDEN RAHMENS IN DER FENSTERLAIBUNG

- Grund-Führungsleisten auf die Box der Jalousie aufschieben.
- Box in die Fensterlaibung einsetzen und sichern.
- (7) – Anschrauben der Box



5. EINSTELLUNG DES NETZES

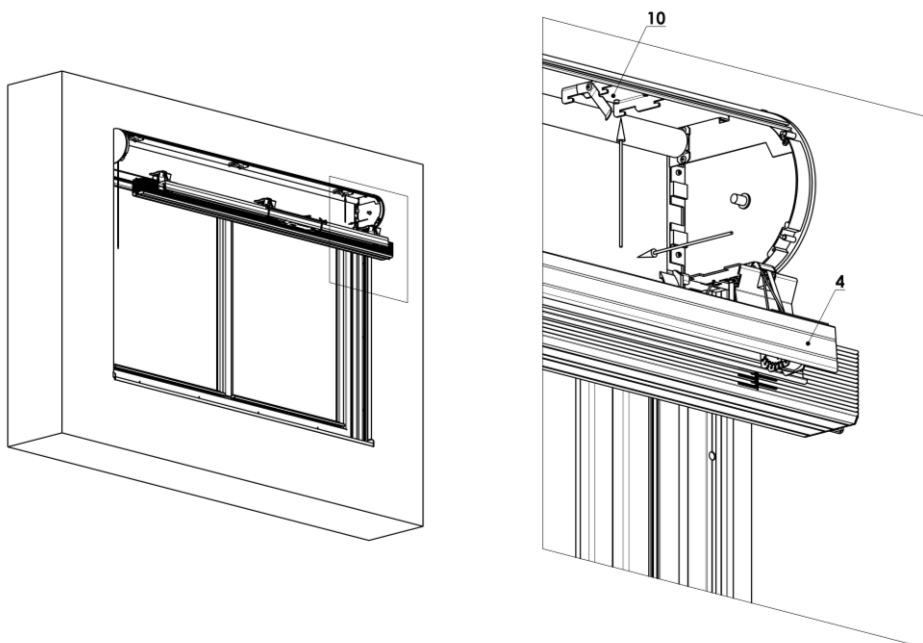
- Unteres Profil ziehen wir mit dem Netz nach unten unter die Kunststoff-Einführkomponenten im oberen Teil der Führungsleisten und anschließend in schräger Position schieben wir das untere Profil in die Führungsleisten für das Netz ein, gleichen aus und schieben beide Enden des Netzes in die Führungsleisten ein. Die Kunststoff-Einführkomponente dient als oberer Anschlag für die untere Leiste.



Gültigkeit der Anleitung: 1. 8. 2013

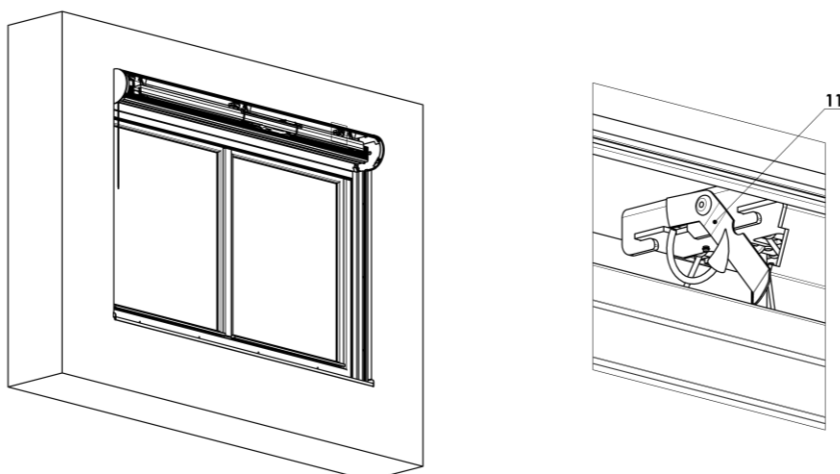
6. EINSETZEN DER LAMELLEN

- Paket (4) in die Einhängungen der Jalousie (10) einschieben.



7. SICHERUNG DES PAKETS

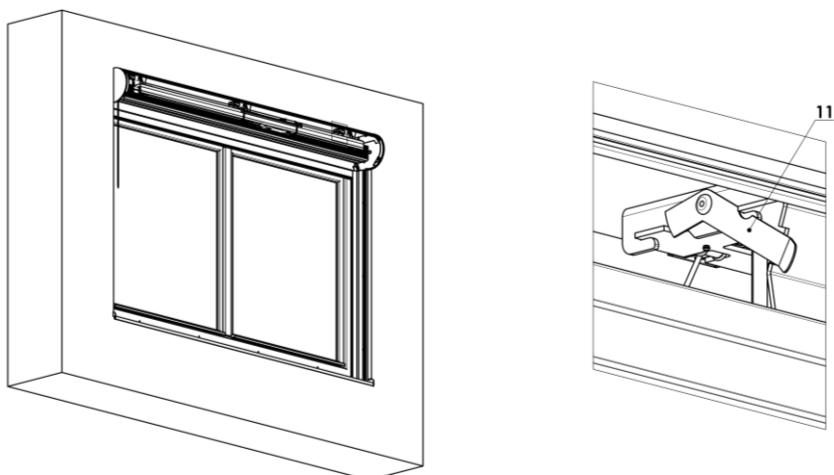
- Durch ein Drehen der Feder gegen das Herausschieben sichern.
- (11) - Sicherungsfeder



Gültigkeit der Anleitung: 1. 8. 2013

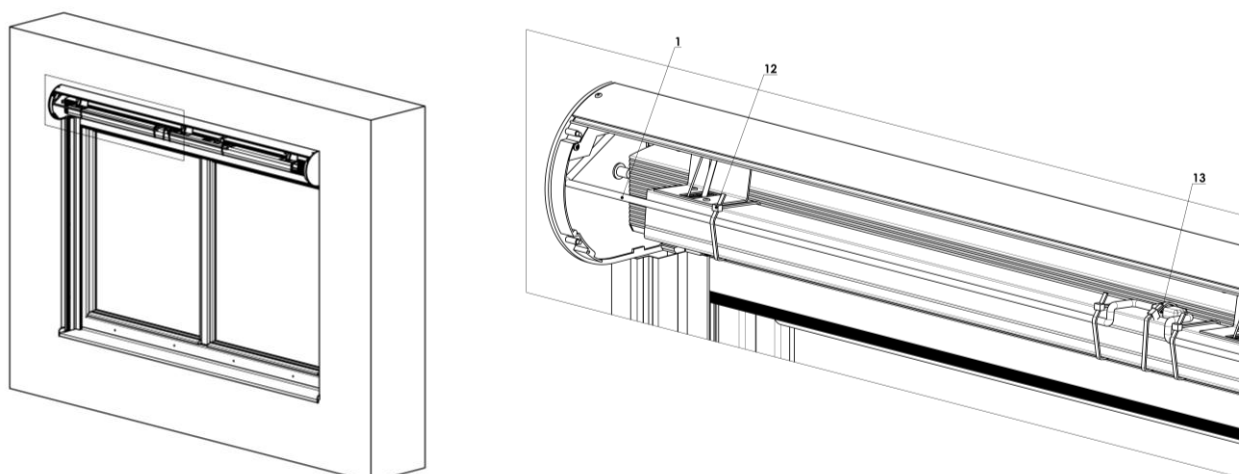
7.1 GESICHERTES PAKET

- In der Nut eingerastete Feder



8. ELEKTROINSTALLATION – EMPFOHLENE ART UND WEISE

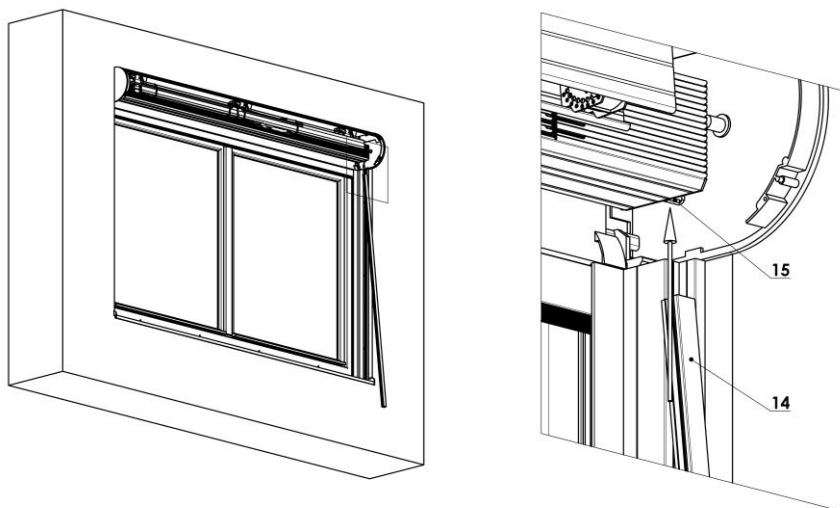
- Konnektoren (13) verbinden, Kabel an der oberen Seite der vorderen Kanalfläche ziehen.
- Kabel mit Bündelungsbändern (12) sichern.



Gültigkeit der Anleitung: 1. 8. 2013

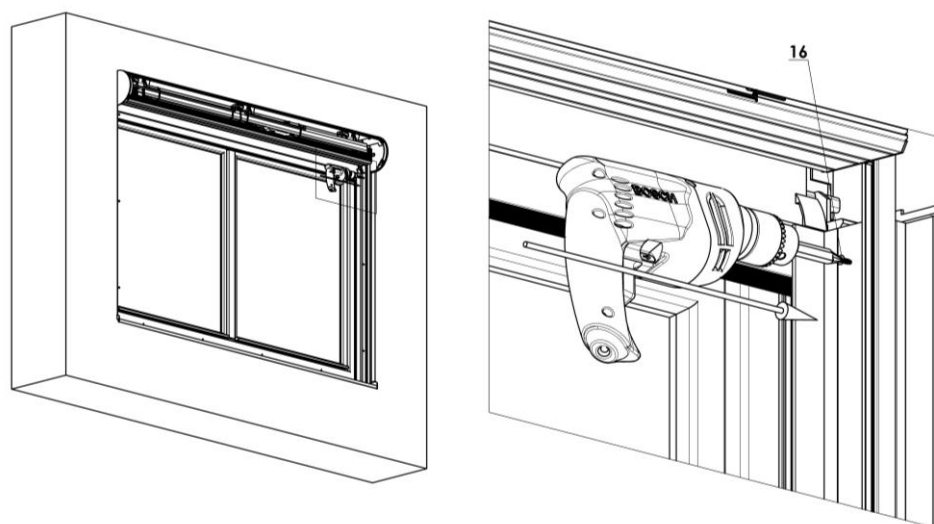
9. AUFSETZEN DER FÜHRUNGSLEISTEN DER JALOUSIE

- Führungsleiste der Jalousie (14) auf die Führungen (15) aufschieben.



10. SICHERUNG DER FÜHRUNGSLEISTEN

- Mithilfe der Schraube (16) die Führungsleiste der Jalousie an die Grund-Führungsleiste anschrauben.

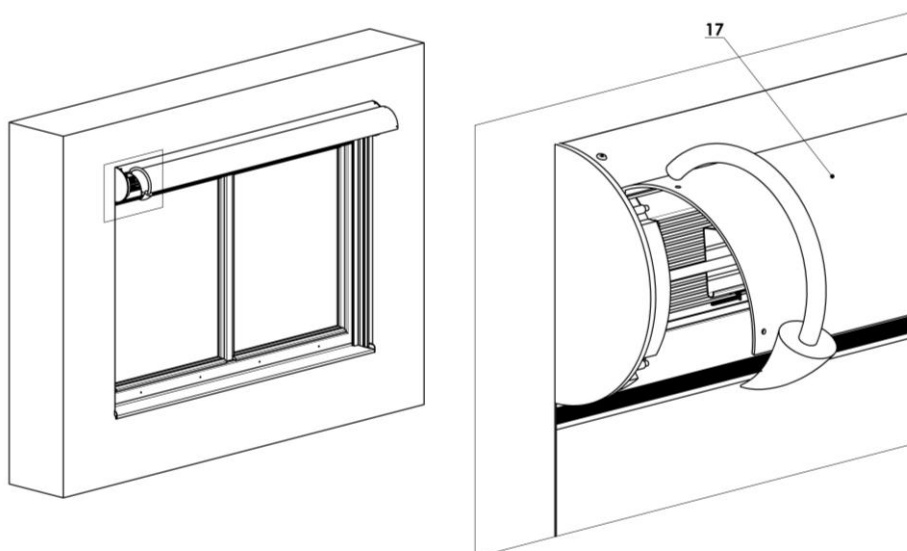


10.1 DEN GLEICHEN VORGANG FÜR DIE ZWEITE SEITE DER JALOUSIE WIEDERHOLEN

Gültigkeit der Anleitung: 1. 8. 2013

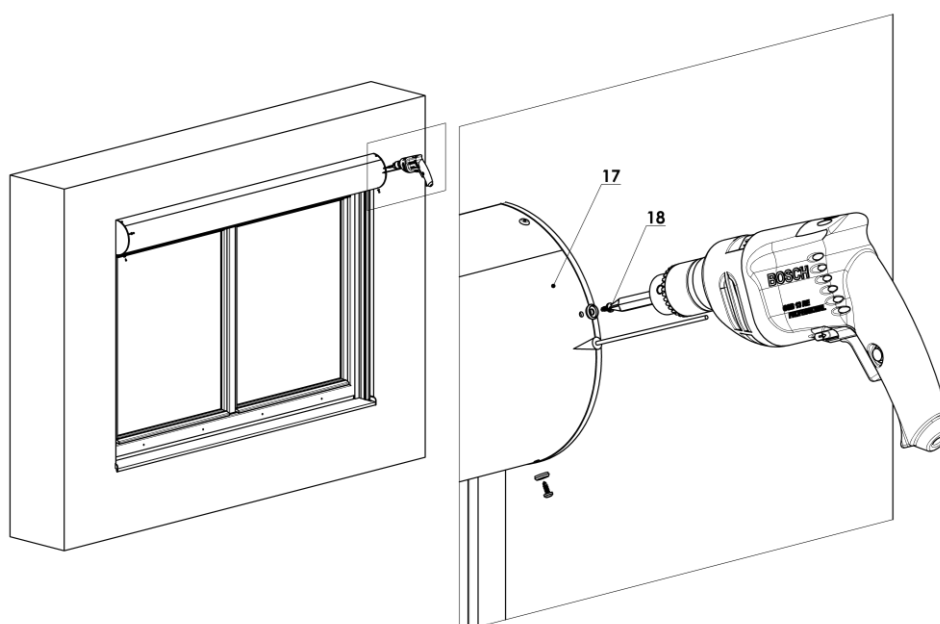
11. AUFSETZEN DER REVISIONSKLAPPE

- (17) - Revisionsklappe



11.1 SICHERUNG DER REVISIONSKLAPPE

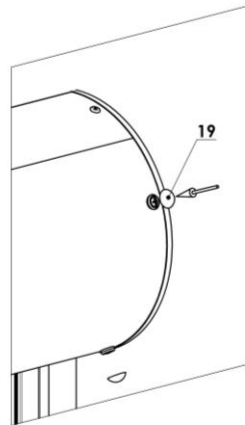
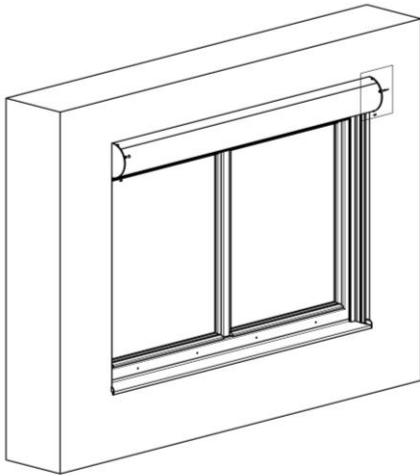
- Mithilfe der Schraube (18) mit einer Kunststoff-Unterlegscheibe anschrauben.



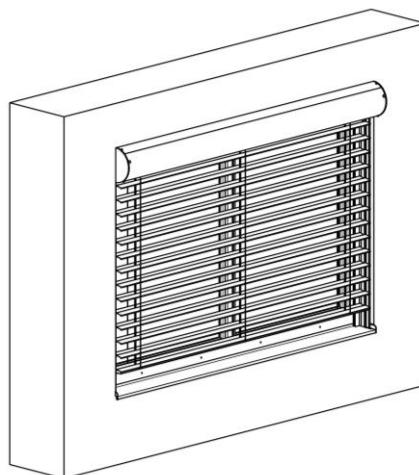
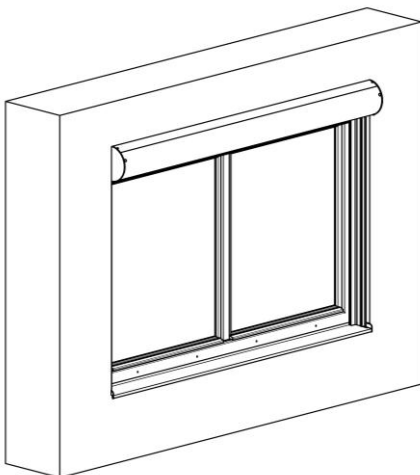
Gültigkeit der Anleitung: 1. 8. 2013

11.2 AUFSETZEN DER SCHRAUBENKAPPE

- Schraubenkappe (19) auf die Schraube aufsetzen.



12. FUNKTIONSPRÜFUNG



Gültigkeit der Anleitung: 1. 8. 2013

PRÜFUNG:

- Wir empfehlen, vor der Montage die Prüfung aller Teile der Warenlieferung vorzunehmen, um möglichen Problemen vorzubeugen. Wir bitten Sie, eventuelle Mängel bzw. ihre Bemerkungen bezüglich der Montage oder der eigentlichen Jalousie dem Hersteller mitzuteilen.

MONTAGEWERKZEUGE:

1. Bandmaß
2. Libellenwaage
3. Bleistift
4. Hammer
5. Elektro-Bohrmaschine und Bohrer gemäß des Untermaterials
6. Akku-Bohrmaschine
7. Magnetisches Aufsatzstück
8. Schrauberbit PZ2, PH2
9. Montagekabel
10. Satz von elektrisch isolierten Schraubenziehern

Gültigkeit der Anleitung: 1. 8. 2013