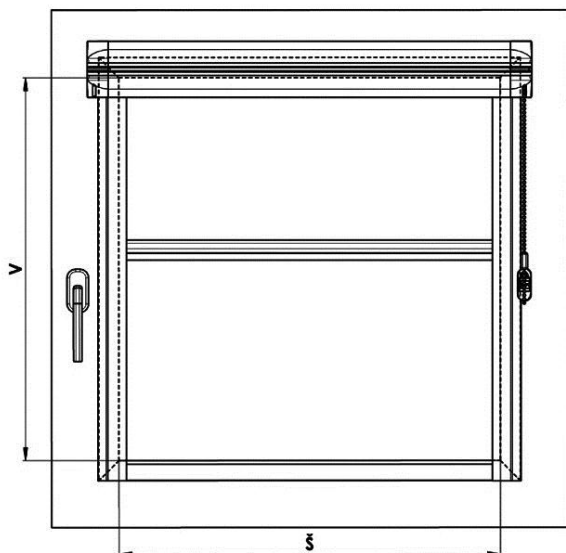
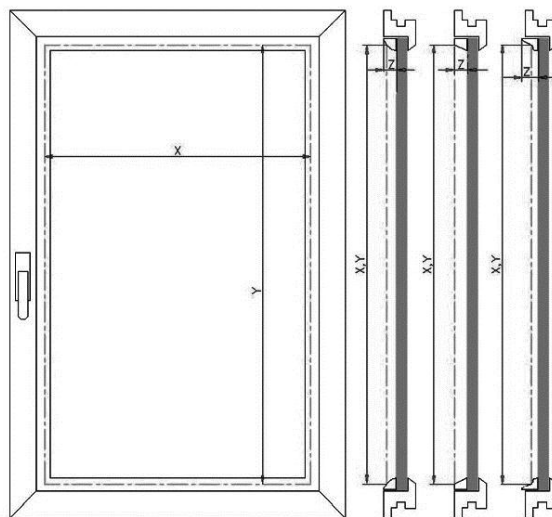


# INNENROLLO ROLLITE

Rollite s plochou vodící lištou



Rollite mit flacher Führungsleiste



## 1. AUSMESSUNG

DIE BREITE UND HÖHE DER LICHTEN FLÄCHE IM FENSTERFLÜGEL WERDEN WIE FOLGT GEMESSEN:

### b ... (Breite)

Die Breite wird von dem linken Höhepunkt der Glasleiste zum rechten Höhepunkt der Glasleiste ganz oben in Bereich der Rollobefestigung gemessen. Bei Fenstern mit senkrechter Glasleiste ist die Rollobreite gleich der Glasbreite, samt der eventuellen Gummi- oder Silikondichtung. Bei nach Außen gerückten Fenstern, oder bei anders geformten Glasleisten muss die Ausmessung besprochen werden.

Die Rollos werden mit einer Breite von 300 mm bis 1.400 mm mit einer Genauigkeit auf Millimeter hergestellt.

Maße außerhalb der festgelegten Höchstgrenzen müssen mit dem Hersteller besprochen werden.

### h ... (Höhe)

Die Höhe wird ähnlich wie die Breite gemessen, und zwar von dem oberen Höhepunkt der Glasleiste zu dem unteren Punkt der Glasleiste, dieser Maß soll als Bestellmaß

in das Bestellformular des Rollos Rollite eingetragen werden. Die Rollos werden bis zu der Höhe von 1 700 mm mit einer Genauigkeit auf Millimeter hergestellt.

Maximal garantierte Fläche: 1,5 m<sup>2</sup>

Maße außerhalb der festgelegten Höchstgrenzen müssen ebenfalls mit dem Hersteller besprochen werden.

## 2. MONTAGE

Die Montage soll ausschließlich nach dieser Anleitung erfolgen, dadurch werden unnütze Montagefehler, bzw. andere mit denen zusammenhängende Unannehmlichkeiten vermieden.

## HILFSMITTEL FÜR DIE MONTAGE:

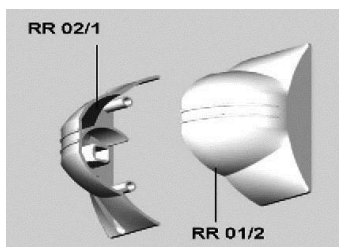
- Bandmaß
- Bleistift
- Akkubohrmaschine Bit PZ2
- Bohr

	Für die Montage der Seitenplatte R+L	Für die Befestigung der Oberschiene	zur Befestigung des Kettenbegrenzers
Schraube	3x12	3 x 20	3,9x16
Bohrer Ø	2 mm	---	3 mm

## KONTROLLE:

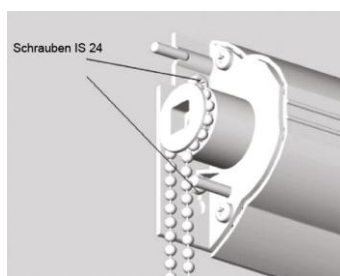
- vor der Montage wird empfohlen, eine Kontrolle aller Teile bei der Warenanlieferung durchzuführen, dadurch werden eventuelle Probleme vermieden. Eventuelle Mängel, bzw. Anmerkungen bezüglich der Montage oder des Rollos selbst, sind an den Hersteller zu richten.
- 

## MONTAGE DES ROLLOS ROLLITE:



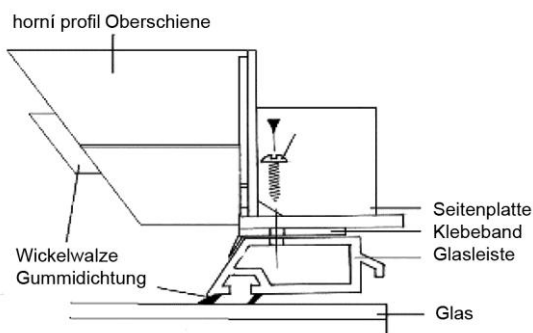
Die Seitenabdeckungen RR 02/1 und RR 01/2 (bei der Bedienung links) von dem Rollo mit einem geraden Schraubenzieher abnehmen.

Achtung, dadurch wird die Wickelwalze RR15 mit dem Stoff locker, es ist daher besser, die Walze gegen Bewegung nach unten mit den Fingern zu sichern. Das Rollo an den Fensterflügel anlegen und prüfen, ob sie der Fensterbreite entspricht. Prüfen, ob die Bedienung an der richtigen Seite angebracht ist, es wird empfohlen, die Position der Schrauben in beiden Seitenplatten der Glasleiste des Fensterflügels zu markieren, dabei auf die horizontale Position des Rollos achten! Es wird empfohlen, die Anzahl und Typ der mitgelieferten Schrauben zu kontrollieren, und vier Bohrlöcher für die Befestigung des Rollos mit einem dünnen Bohrer vorzubohren.



Mit zwei Schrauben IS24 das Rollo in die Glasleisten an der linken sowie an der rechten Seite aufschrauben. Bei nach Außen gesetzten oder anders geformten Glasleisten ist das Rollo sowie die Führungsleisten mit Unterlagen abzustützen (nicht im Lieferumfang enthalten), Die Abbildung links stellt obere Befestigung der Seitenkappen mit Schrauben zu der Glasleiste des Fensterflügels dar. Die Abbildung unten zeigt die Montage des Rollos zu der Glasleiste des Fensters von oben. Bei der Wahl der Schraubenlänge auf unterschiedliche Tiefen der Glasleisten achten (standardmäßig wird die Schraube 3 x 12 mm geliefert). Es könnte zum Kontakt der Schraube mit einem Vakuumdoppelglas und zu seiner Beschädigung kommen. Falls die Schrauben zur Befestigung des Rollos nicht benutzt werden können, auf die Gesamtbreite des oberen Teils der Oberschiene RR07 sowie auf die unteren Flächen beider Seitenplatten doppelseitiges Kleband aufkleben, und das Rollo an das vorher gereinigte und entfettete Fenster aufkleben.

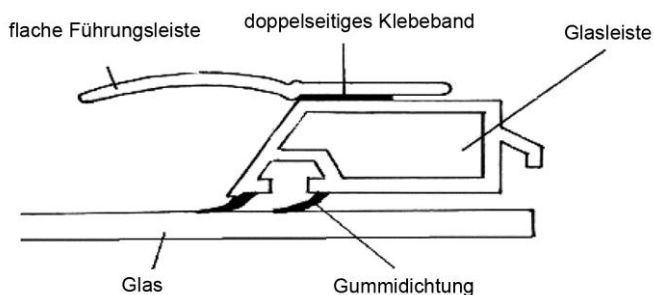
**Hinweis:** Zur Montage des Rollos Rollite muss die Mindesttiefe der Glasleiste 14 mm betragen.



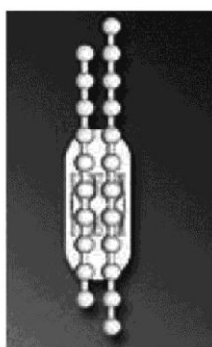
Die Seitenabdeckung an die zu der Bedienung gegenüberliegende Seite aufsetzen. Die Seitenabdeckung des Rollos (nach dem Bild unten) auf die Bedienungsseite so aufsetzen, dass der ausstehende Vierkant der Seitenabdeckung in die Höhlung im Walzenzapfen einrastet.



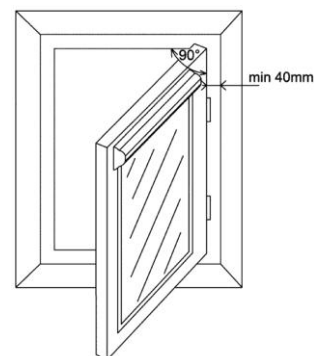
Die richtige Länge der Führungsleisten prüfen, die Schutzschicht des doppelseitigen Klebebandes abziehen und die Führungsleisten an die Glasleisten nach dem Bild unten aufkleben.



Den unteren Anschlag wie folgt einstellen: das Rollo in die untere Position herunterlassen und an die Kette die Kettenverbindung so aufsetzen, dass sie die obere Seitenkappe berührt, dann durch Aufschnappen verbinden. Den Kettenbegrenzer aufschrauben.

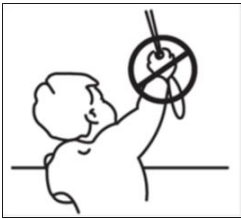


**Hinweis:**  
Damit das Fenster auf 90° geöffnet werden kann, muss die Entfernung zwischen dem Rahmen des Fensterflügels und der Fensterleibung mindestens 4 cm betragen

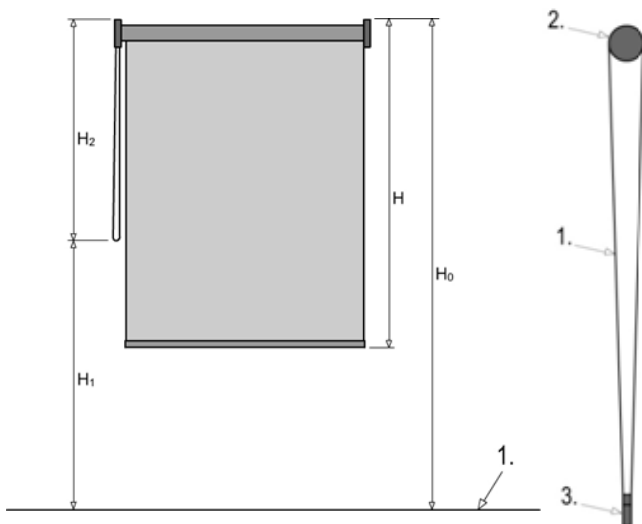


Die Funktionsfähigkeit des Rollos wiederholt prüfen

VORSICHT!!!



Gemäß der Norm EN 13120:2014 muss die Jalousie in Übereinstimmung mit folgenden



Instruktionen installiert werden:

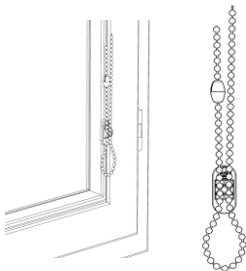
Kette:

Im Falle der Verwendung des sich lösenden Verbindungsstücks:

Die Länge der Kette muss auf folgende Art und Weise begrenzt werden:

- 1) Sofern die Montagehöhe (H0) nicht spezifiziert ist, dann wird die Länge der Kette (H2) weniger oder gleich 2/3 der Höhe der Jalousie sein (siehe Bild 1):  $H_2 \leq 2/3 H$ .
- 2) Ist die Montagehöhe (H0) angegeben, dann wird der Abstand zwischen dem Fußboden und dem unteren Ende des Ziehseils (H1) mindestens 0,6 m betragen:  $H_1 > 0,6 \text{ m}$ .

Die gefährliche Schleife wird im Laufe der allmählichen Wirkung einer Belastung von 6 kg oder spätestens innerhalb von 5 Sekunden nach Beginn der Wirkung gelöst werden.



MONTAGE ZUR VERANSCHAULICHUNG

