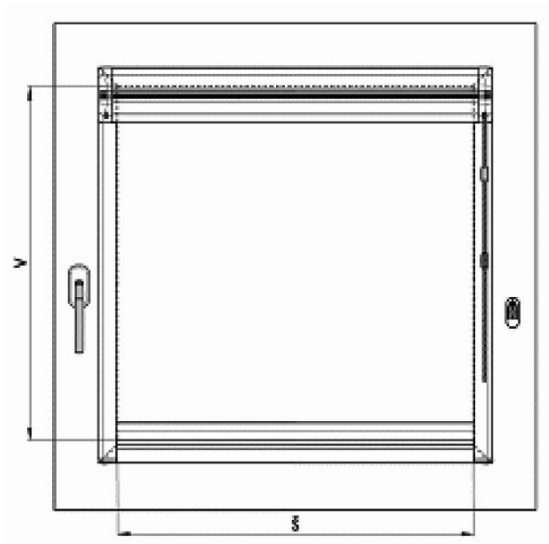


# INNENROLLO LUNA



## 1. MONTAGE IN DEN FENSTERFLÜGEL:

### Bestellmaße (Maße des fertigen Rollos):

#### Rollbreite X

= Breite wird von dem linken Höhepunkt der Glasleiste zum rechten Höhepunkt der Glasleiste ganz oben in Bereich der Rollobefestigung gemessen. Bei Fenstern mit senkrechter Glasleiste ist die Rollobreite gleich der Glasbreite, samt der eventuellen Gummi- oder Silikondichtung. Bei nach Außen gerückten Fenstern, oder bei anders geformten Glasleisten muss die Ausmessung besprochen werden.

#### Rollhöhe Y

= Höhe von dem oberen Höhepunkt der Glasleiste zu dem unteren Höhepunkt der Glasleiste.

Für das nach Außen gesetzte Rollo LUNA wird der Gesamtmaß des Rollos, samt der Oberschiene und Seitenplatten mit Kappen, angegeben.

**ACHTUNG!**

Damit das Fenster auf 90 °geöffnet werden kann, muss die Entfernung zwischen dem Rahmen des Fensterflügels und der Fensterleibung mindestens 40 mm betragen.

**Hinweis: Zur Montage des Rollos Luna muss die Mindestdiefe der Glasleiste 14 mm betragen.**

**Hilfsmittel für die Montage:**

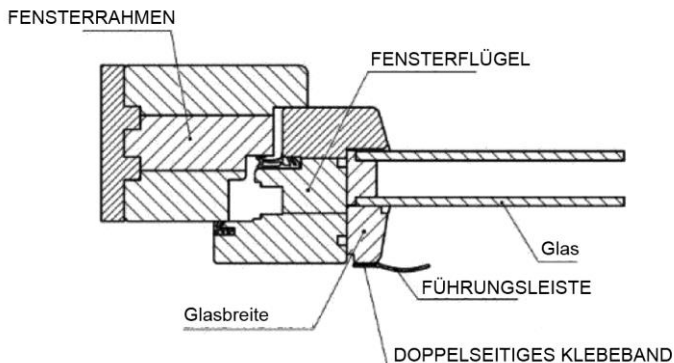
- Bandmaß
- Bohrmaschine, Bohrer
- Bit PZ1, PZ2
- Bleistift, Messer, Schere
- Entfettungsmittel (Seifenwasser, Benzin, usw.)

	Für die Montage der Seitenplatte R+L	Für die Befestigung der Oberschiene	zur Befestigung des Kettenbegrenzers
Schraube	3x12	3x20	3,9x16
Bohrer Ø	2 mm		3 mm

**Montage:**

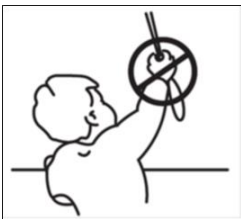
- die Seitenabdeckungen des Rollos RRn 02/1 und RRn 01 (bei der Bedienung links) durch Ausziehen nach Außen abnehmen
- das Rollo an den Fensterflügel anlegen und prüfen, ob sie der Fensterbreite entspricht. Prüfen, ob die Bedienung an der richtigen Seite angebracht ist, es wird empfohlen, die Position der Schrauben in beiden Seitenplatten der Glasleiste des Fensterflügels zu markieren, dabei auf die horizontale Position des Rollos achten!
- es wird empfohlen, die Anzahl und Typ der mitgelieferten Schrauben zu kontrollieren, und vier Bohrlöcher für die Befestigung des Rollos mit einem dünnen Bohrer vorzubohren,
- mit den mitgelieferten Schrauben das Rollo in die Glasleisten an der linken sowie an der rechten Seite aufschrauben. Bei nach Außen gesetzten oder anders geformten Glasleisten ist das Rollo sowie die Führungsleisten mit Unterlagen abzustützen (nicht im Lieferumfang enthalten),
- bei der Wahl der Schraubenlänge auf unterschiedliche Tiefen der Glasleisten achten (standardmäßig wird die Schraube 3 x 12 mm geliefert). Es könnte zum Kontakt der Schraube mit einem Vakuumdoppelglas und zu seiner Beschädigung kommen.
- falls die Schrauben zur Befestigung des Rollos nicht benutzt werden können, auf die Gesamtbreite des oberen Teils der Oberschiene RR07 sowie auf die unteren Flächen beider Seitenplatten doppelseitiges Klebeband aufkleben, und das Rollo an das vorher gereinigte und entfettete Fenster aufkleben.
- die Seitenabdeckungen wieder an das Rollo aufschieben,
- Montage der Führungsleisten:
- Die richtige Länge der Führungsleisten prüfen, die Schutzschicht des doppelseitigen Klebebandes abziehen und die Führungsleisten an gut gereinigte und entfettete Glasleisten nach dem Bild unten aufkleben.

## EINSTELLUNG DES UNTEREN ANSCHLAGS:

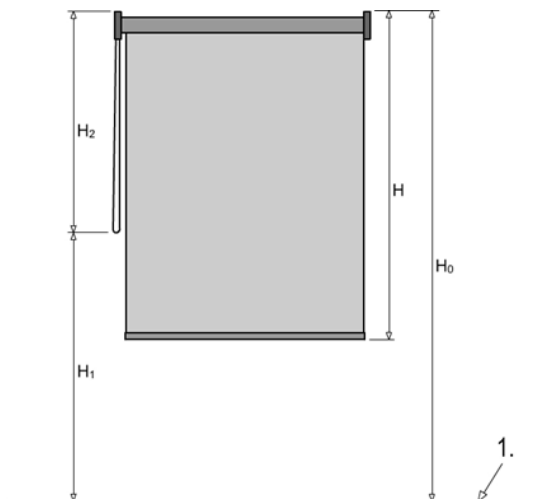


Das Rollo in die untere Position herunterlassen und an die Kette die Kettenverbindung IS 28 so aufsetzen, dass sie die obere Seitenkappe berührt, dann durch Aufschnappen verbinden. Den Kettenbegrenzer aufschrauben.

## VORSICHT!!!



Gemäß der Norm EN 13120:2014 muss die Jalousie in Übereinstimmung mit folgenden



Instruktionen installiert werden:

Kette:

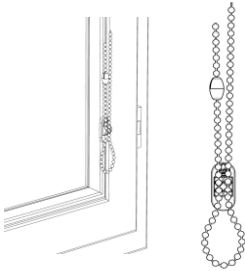
Im Falle der Verwendung des sich lösenden Verbindungsstücks:

Die Länge der Kette muss auf folgende Art und Weise begrenzt werden:

- 1) Sofern die Montagehöhe ( $H_0$ ) nicht spezifiziert ist, dann wird die Länge der Kette ( $H_2$ ) weniger oder gleich  $2/3$  der Höhe der Jalousie sein (siehe Bild 1):  $H_2 \leq 2/3 H$ .

- 2) Ist die Montagehöhe (H0) angegeben, dann wird der Abstand zwischen dem Fußboden und dem unteren Ende des Ziehseils (H1) mindestens 0,6 m betragen:  $H1 > 0,6 \text{ m}$ .

Die gefährliche Schleife wird im Laufe der allmählichen Wirkung einer Belastung von 6 kg oder spätestens innerhalb von 5 Sekunden nach Beginn der Wirkung gelöst werden.



AUF JEDES KETTENENDE EINE HÄLFTE DES VERBINDUNGSSTÜCKS AUFSETZEN UND ANSCHLIESSEND DAS VERBINDUNGSSTÜCK VERBINDEN.

**Montage zur Veranschaulichung**