



TECHNISCHEN HANDBUCH

SCREEN-ROLLOS



Inhalt - Screenrollos

Produkt-CE-Zeichen	3	SCREEN ZIP	120
		Grundlegende Produktspezifikation	121
SCREEN ALFA-ZIP	6	Ausmessung und Montage	126
Grundlegende Spezifikation des Produkts	7		
Betätigung Kurbel	10	SCREEN ZIP ECONOMY	133
Betätigung Motor	11	Grundlegende Produktspezifikation	134
Vermessung und Montage	24	Ausmessung und Montage	138
SCREEN ALFA-ZIP SOLAR	37	SCREEN GW	141
		Grundlegende Produktspezifikation	142
SCREEN ALFA PLUS-ZIP	39	Ausmessung und Montage	145
Grundlegende Spezifikation des Produkts	40		
Betätigung Motor	43	SCREEN LITE	152
Ausmessung und Montage	51	Grundlegende Produktspezifikation	153
		Ausmessung und Montage	156
SCREEN HR7	67	SCREEN ZIP, ZIP ECONOMY, GW, LITE	160
Grundlegende Spezifikation des Produkts	68	Betätigung Kurbel	160
Vermessung und Montage	78	Betätigung Motor	162
SCREEN HR8-ZIP	82	SCREEN SKY	163
Grundlegende Spezifikation des Produkts	83	Grundlegende Produktspezifikation	164
		Ausmessung und Montage	166
SCREEN HR7, HR8-ZIP	87		
Betätigung Kurbel	87		
Betätigung Motor	88		
Montage	100		
Solare Einspeisung HR8-ZIP	105		
SCREEN HR10-ZIP	107		
Grundlegende Produktspezifikation	108		
Ausmessung und Montage	115		

Produkte dieser Sortimentsgruppe werden immer von Innen gemessen.

Aufgrund der ständigen Weiterentwicklung unserer Produkte behalten wir uns das Recht vor, dass das Design geringfügig von den Abbildungen abweicht.

ISOTRAQuality

Eine Marke, die eine langjährige Tradition, unzählige Investitionen in die eigene Entwicklung, die Verwendung von Qualitätswerkstoffen, die technologische Reife, die zuverlässige Arbeit mehrerer Hunderten Mitarbeiter und viele weitere Parameter symbolisiert, die eine Gesamtheit bilden - das Finalprodukt der ISOTRA.

Produkt - CE-Zeichen

ISOTRA 

Leistungserklärung

Nr. 001/2017

Der Hersteller: **ISOTRA a.s., Bilovecká 2411/1, 746 01 Opava, IČ: 47679191**

erklärt hiermit, dass:

der Typ: **SCREEN - Außenblenden (Vorbaurollladen) mit der Motor-Betätigung**

Produkt: **ZIP**

in Übereinstimmung mit der Verordnung des Europäischen Parlaments und Rates 305/2011 (CPR) entworfen und hergestellt wurde.

Vorgesehene Verwendung:
Das Rollo Screen ZIP ist ein Produkt der Beschattungstechnik für die Außen- und Innenräume.

System der Beurteilung und Überprüfung der Haltbarkeit des Produkts: 4

Harmonisierte technische Spezifikation:
EN 13561:2015

Deklarierte Charakteristiken:

Grundlegende Charakteristiken	Eigenschaft
Windfestigkeit	3
Gesamtenergiedurchlassgrad g_w	0,03 – 0,6 (laut den gewählten Stoff)*

*Für die Kombination mit Verglasung mit $g=0,59$ und $U_g=1,2$ W/(m²K)

Die Eigenschaft des Produkts SCREEN ZIP steht in Übereinstimmung mit der in der Tabelle Deklarierte Charakteristiken angeführten Eigenschaft.
Diese Erklärung über die Eigenschaften wird auf ausschließliche Verantwortung der Gesellschaft ISOTRA a.s., Bilovecká 2411/1, 746 01 Opava erteilt.


ISOTRA a.s., Bilovecká 2411/1
746 01 Opava - www.isotra.cz
Tel: +420 553 685 102 - kč. 476 79 191

Opava 01. 02. 2017

Dipl.-Ing. Petr Sedláček
Qualität Manager

ISOTRA a.s., Bilovecká 2411/1, 746 01 Opava
IČ: 47679191, DIČ: CZ47679191
zápisnik o slohovnem nadzoru v skladu s ČZ 02/01 B, v. št. 3169
IČO: 47679191, DIČ: CZ47679191

ISOTRA 

Leistungserklärung

Nr. 002/2017

Der Hersteller: **ISOTRA a.s., Bilovecká 2411/1, 746 01 Opava, IČ: 47679191**

erklärt hiermit, dass:

der Typ: **SCREEN - Außenblenden (Vorbaurollladen) mit manueller oder Motor-Betätigung**

Produkt: **GW**

in Übereinstimmung mit der Verordnung des Europäischen Parlaments und Rates 305/2011 (CPR) entworfen und hergestellt wurde.

Vorgesehene Verwendung:
Das Rollo Screen ZIP ist ein Produkt der Beschattungstechnik für die Außen- und Innenräume.

System der Beurteilung und Überprüfung der Haltbarkeit des Produkts: 4

Harmonisierte technische Spezifikation:
EN 13561:2015

Deklarierte Charakteristiken:

Grundlegende Charakteristiken	Eigenschaft
Windfestigkeit	3
Gesamtenergiedurchlassgrad	0,03 – 0,6 (laut den gewählten Stoff)*

*Für die Kombination mit Verglasung mit $g=0,59$ und $U_g=1,2$ W/(m²K)


Die Eigenschaft des Produkts SCREEN GW steht in Übereinstimmung mit der in der Tabelle Deklarierte Charakteristiken angeführten Eigenschaft.
Diese Erklärung über die Eigenschaften wird auf ausschließliche Verantwortung der Gesellschaft ISOTRA a.s., Bilovecká 2411/1, 746 01 Opava erteilt.


ISOTRA a.s., Bilovecká 2411/1
746 01 Opava - www.isotra.cz
Tel: +420 553 685 102 - kč. 476 79 191

Opava 01. 02. 2017

Dipl.-Ing. Petr Sedláček
Qualität Manager

ISOTRA a.s., Bilovecká 2411/1, 746 01 Opava
IČ: 47679191, DIČ: CZ47679191
zápisnik o slohovnem nadzoru v skladu s ČZ 02/01 B, v. št. 3169
IČO: 47679191, DIČ: CZ47679191

ISOTRA 

Leistungserklärung

Nr. 003/2017

Der Hersteller: **ISOTRA a.s., Bilovecká 2411/1, 746 01 Opava, IČ: 47679191**

erklärt hiermit, dass:

der Typ: **SCREEN - Außenblenden (Vorbaurollladen) mit manueller oder Motor-Betätigung**

Produkt: **LITE**

in Übereinstimmung mit der Verordnung des Europäischen Parlaments und Rates 305/2011 (CPR) entworfen und hergestellt wurde.

Vorgesehene Verwendung:
Das Rollo Screen ZIP ist ein Produkt der Beschattungstechnik für die Außen- und Innenräume.

System der Beurteilung und Überprüfung der Haltbarkeit des Produkts: 4


Harmonisierte technische Spezifikation:
EN 13561:2015

Deklarierte Charakteristiken:

Grundlegende Charakteristiken	Eigenschaft
Windfestigkeit	3
Gesamtenergiedurchlassgrad	0,03 – 0,6 (laut den gewählten Stoff)*

*Für die Kombination mit Verglasung mit $g=0,59$ und $U_g=1,2$ W/(m²K)


Die Eigenschaft des Produkts SCREEN LITE steht in Übereinstimmung mit der in der Tabelle Deklarierte Charakteristiken angeführten Eigenschaft.
Diese Erklärung über die Eigenschaften wird auf ausschließliche Verantwortung der Gesellschaft ISOTRA a.s., Bilovecká 2411/1, 746 01 Opava erteilt.


ISOTRA a.s., Bilovecká 2411/1
746 01 Opava - www.isotra.cz
Tel: +420 553 685 102 - kč. 476 79 191

Opava 01. 02. 2017

Dipl.-Ing. Petr Sedláček
Qualität Manager

ISOTRA a.s., Bilovecká 2411/1, 746 01 Opava
IČ: 47679191, DIČ: CZ47679191
zápisnik o slohovnem nadzoru v skladu s ČZ 02/01 B, v. št. 3169
IČO: 47679191, DIČ: CZ47679191

ISOTRA 

Leistungserklärung

Nr. 036/2017

Der Hersteller: **ISOTRA a.s., Bilovecká 2411/1, 746 01 Opava, IČ: 47679191**

erklärt hiermit, dass:

der Typ: **SCREEN - Außenblenden (Vorbaurollladen) mit der Motor-Betätigung**

Produkt: **SCREEN SKY**

in Übereinstimmung mit der Verordnung des Europäischen Parlaments und Rates 305/2011 (CPR) entworfen und hergestellt wurde.

Vorgesehene Verwendung:
Das Rollo Screen ZIP ist ein Produkt der Beschattungstechnik für die Außen- und Innenräume.

System der Beurteilung und Überprüfung der Haltbarkeit des Produkts: 4


Harmonisierte technische Spezifikation:
EN 13561:2015

Deklarierte Charakteristiken:

Grundlegende Charakteristiken	Eigenschaft
Windfestigkeit	Klasse 2
Gesamtenergiedurchlassgrad g_w	0,03 – 0,6 (laut den gewählten Stoff)*

*Für die Kombination mit Verglasung mit $g=0,59$ und $U_g=1,2$ W/(m²K)

Die Eigenschaft des Produkts SCREEN SKY steht in Übereinstimmung mit der in der Tabelle Deklarierte Charakteristiken angeführten Eigenschaft.
Diese Erklärung über die Eigenschaften wird auf ausschließliche Verantwortung der Gesellschaft ISOTRA a.s., Bilovecká 2411/1, 746 01 Opava erteilt.


ISOTRA a.s., Bilovecká 2411/1
746 01 Opava - www.isotra.cz
Tel: +420 553 685 102 - kč. 476 79 191

Opava 01. 02. 2017

Dipl.-Ing. Petr Sedláček
Qualität Manager

ISOTRA a.s., Bilovecká 2411/1, 746 01 Opava
IČ: 47679191, DIČ: CZ47679191
zápisnik o slohovnem nadzoru v skladu s ČZ 02/01 B, v. št. 3169
IČO: 47679191, DIČ: CZ47679191




Leistungserklärung

Nr. 030/2017

Der Hersteller: **ISOTRA a.s., Bilovecká 2411/1, 746 01 Opava, IČ: 47679191**

erklärt hiermit, dass:

der Typ: **SCREEN - Außenblenden (Vorbaurollladen) mit der Motor-Betätigung**

Produkt: **HR7**

in Übereinstimmung mit der Verordnung des Europäischen Parlaments und Rates 305/2011 (CPR) entworfen und hergestellt wurde.

Vorgesehene Verwendung:
Das Rollo Screen ZIP ist ein Produkt der Beschattungstechnik für die Außen - und Innenräume.

System der Beurteilung und Überprüfung der Haltbarkeit des Produkts: 4

Harmonisierte technische Spezifikation:
EN 13561:2015

Deklarierte Charakteristiken:

Grundlegende Charakteristiken	Eigenschaft
Windfestigkeit	2
Gesamtennergiedurchlassgrad g_{ext}	0,03 – 0,6 (laut den gewählten Stoff)*

*Für die Kombination mit Verglasung mit $g=0,59$ und $U_g=1,2$ W/(m²K)

Die Eigenschaft des Produkts HR7 steht in Übereinstimmung mit der in der Tabelle Deklarierte Charakteristiken angeführten Eigenschaft.
 Diese Erklärung über die Eigenschaften wird auf ausschließliche Verantwortung der Gesellschaft ISOTRA a.s., Bilovecká 2411/1, 746 01 Opava erteilt.




ISOTRA a.s., Bilovecká 2411/1
746 01 Opava - www.isotra.cz
tel: +420 553 605 102 -46; 476 79 191


 Dipl.-Ing. Petr Sedláček
 Qualitäts Manager

Opava 01. 02. 2017

ISOTRA a.s., Bilovecká 2411/1, 746 01 Opava
tel: +420 553 605 102 -46; 476 79 191

zapsáno v obchodním rejstříku u Českého úřadu příslušného
v Opavě, IČ: 47679191, DIČ: CZ47679191

Leistungserklärung

Nr. 031/2017

Der Hersteller: **ISOTRA a.s., Bilovecká 2411/1, 746 01 Opava, IČ: 47679191**

erklärt hiermit, dass:

der Typ: **SCREEN - Außenblenden (Vorbaurollladen) mit der Motor-Betätigung**

Produkt: **HR8-ZIP**

in Übereinstimmung mit der Verordnung des Europäischen Parlaments und Rates 305/2011 (CPR) entworfen und hergestellt wurde.

Vorgesehene Verwendung:
Das Rollo Screen ZIP ist ein Produkt der Beschattungstechnik für die Außen - und Innenräume.

System der Beurteilung und Überprüfung der Haltbarkeit des Produkts: 4


Harmonisierte technische Spezifikation:
EN 13561:2015


Deklarierte Charakteristiken:

Grundlegende Charakteristiken	Eigenschaft
Windfestigkeit	3
Gesamtennergiedurchlassgrad g_{ext}	0,03 – 0,6 (laut den gewählten Stoff)*

*Für die Kombination mit Verglasung mit $g=0,59$ und $U_g=1,2$ W/(m²K)

Die Eigenschaft des Produkts HR8-ZIP steht in Übereinstimmung mit der in der Tabelle Deklarierte Charakteristiken angeführten Eigenschaft.
 Diese Erklärung über die Eigenschaften wird auf ausschließliche Verantwortung der Gesellschaft ISOTRA a.s., Bilovecká 2411/1, 746 01 Opava erteilt.


ISOTRA a.s., Bilovecká 2411/1
746 01 Opava - www.isotra.cz
tel: +420 553 605 102 -46; 476 79 191


 Dipl.-Ing. Petr Sedláček
 Qualitäts Manager

Opava 01. 02. 2017

ISOTRA a.s., Bilovecká 2411/1, 746 01 Opava
tel: +420 553 605 102 -46; 476 79 191

zapsáno v obchodním rejstříku u Českého úřadu příslušného
v Opavě, IČ: 47679191, DIČ: CZ47679191




Leistungserklärung

Nr. 050/2020

Der Hersteller: **ISOTRA a.s., Bilovecká 2411/1, 746 01 Opava, IČ: 47679191**

erklärt hiermit, dass:

der Typ: **SCREEN - Außenblenden (Vorbaurollladen) mit der Motor-Betätigung**

Produkt: **SCREEN ALFA-ZIP**

in Übereinstimmung mit der Verordnung des Europäischen Parlaments und Rates 305/2011 (CPR) entworfen und hergestellt wurde.

Vorgesehene Verwendung:
Das Rollo Screen ZIP ist ein Produkt der Beschattungstechnik für die Außen - und Innenräume.

System der Beurteilung und Überprüfung der Haltbarkeit des Produkts: 4

Harmonisierte technische Spezifikation:
EN 13561:2015

Deklarierte Charakteristiken:

Grundlegende Charakteristiken	Eigenschaft
Windfestigkeit	6
Gesamtennergiedurchlassgrad g_{ext}	0,03 – 0,6 (laut den gewählten Stoff)*

*Für die Kombination mit Verglasung mit $g=0,59$ und $U_g=1,2$ W/(m²K)

Die Eigenschaft des Produkts SCREEN ALFA-ZIP steht in Übereinstimmung mit der in der Tabelle Deklarierte Charakteristiken angeführten Eigenschaft.
 Diese Erklärung über die Eigenschaften wird auf ausschließliche Verantwortung der Gesellschaft ISOTRA a.s., Bilovecká 2411/1, 746 01 Opava erteilt.




ISOTRA a.s., Bilovecká 2411/1
746 01 Opava - www.isotra.cz
tel: +420 553 605 102 -46; 476 79 191


 Dipl.-Ing. Petr Sedláček
 Qualitäts Manager

Opava 01. 07. 2020

ISOTRA a.s., Bilovecká 2411/1, 746 01 Opava
tel: +420 553 605 102 -46; 476 79 191

zapsáno v obchodním rejstříku u Českého úřadu příslušného
v Opavě, IČ: 47679191, DIČ: CZ47679191

Erklärung über die Eigenschaften

Nr. 051/2020

Der Hersteller: **ISOTRA a.s., Bilovecká 2411/1, 746 01 Opava, Ident.-Nr.: 47679191**

erklärt hiermit, dass:

der Typ: **SCREEN**

das Produkt: **SCREEN ALFA PLUS-ZIP**

in Übereinstimmung mit der Verordnung des Europäischen Parlaments und Rates 305/2011 (CPR) entworfen und hergestellt wurde.

Vorgesehener Verwendungszweck:
Außen-Sonnenblende

System der Beurteilung und Überprüfung der Produktbeständigkeit:
System 4

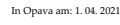
Harmonisierte Norm:
EN 13659:2015


Deklarierte Charakteristiken:

Grundlegende Charakteristiken	Eigenschaft
Windfestigkeit	Klasse 6
Gesamt-Sonnenschutzfaktor g_{ext}	0,03 – 0,6 (entsprechend dem gewählten Stoff)*

* gilt für die Verglasung mit den Parametern $g = 0,59$, $U_g = 1,2$ W/m²K

Die Eigenschaften des Produkts SCREEN ALFA PLUS-ZIP stehen in Übereinstimmung mit der in der Tabelle Deklarierte Charakteristiken angeführten Eigenschaften.
 Diese Erklärung über die Eigenschaften wird auf ausschließliche Verantwortung der Gesellschaft ISOTRA a.s., Bilovecká 2411/1, 746 01 Opava abgegeben.


ISOTRA a.s., Bilovecká 2411/1, 746 01 Opava
tel: +420 553 605 102 -46; 476 79 191


 Dipl.-Ing. Petr Sedláček
 Qualitätsmanager

In Opava am: 1. 04. 2021

ISOTRA a.s., Bilovecká 2411/1, 746 01 Opava
tel: +420 553 605 102 -46; 476 79 191

zapsáno v obchodním rejstříku u Českého úřadu příslušného
v Opavě, IČ: 47679191, DIČ: CZ47679191

ISOTRA CE

Leistungserklärung

N r. 034/2017

Der Hersteller: **ISOTRA a.s., Bilovecká 2411/1, 746 01 Opava, IČ: 47679191**

erklärt hiermit, dass:

der Typ: **SCREEN - Außenblenden (Vorbaurolladen) mit der Motor-Betätigung**

Produkt: **HR10-ZIP**

in Übereinstimmung mit der Verordnung des Europäischen Parlaments und Rates 305/2011 (CPR) entworfen und hergestellt wurde.

Vorgesehene Verwendung:
Das Rollo Screen ZIP ist ein Produkt der Beschattungstechnik für die Außen- und Innenräume.

System der Beurteilung und Überprüfung der Haltbarkeit des Produkts: 4

Harmonisierte technische Spezifikation:
EN 13561:2009

Deklarierte Charakteristiken:

Grundlegende Charakteristiken	Eigenschaft
Windfestigkeit	3
Gesamtenerdurchlassgrad g_{tot}	0,03 – 0,6 (laut den gewählten Stoff)*

*Für die Kombination mit Verglasung mit $g=0,59$ und $U_g=1,2$ W/(m²K)

Die Eigenschaft des Produkts HR10-ZIP steht in Übereinstimmung mit der in der Tabelle Deklarierte Charakteristiken angeführten Eigenschaft.
Diese Erklärung über die Eigenschaften wird auf ausschließliche Verantwortung der Gesellschaft ISOTRA a.s., Bilovecká 2411/1, 746 01 Opava erteilt.

ISOTRA
ISOTRA a.s., Bilovecká 2411/1
746 01 Opava - Czech Republic
Tel: +420 583 588 111 Fax: +420 583 588 110
www.isotra.cz

Dipl.-Ing. Petr Sedláček
Qualität Manager

Opava 01.02.2018

ISOTRA a.s., Bilovecká 2411/1, 746 01 Opava
Tel: +420 583 588 111 Fax: +420 583 588 110
www.isotra.cz

ISOTRA CE

Erklärung über die Eigenschaften

N r. 035/2014

Der Hersteller: **ISOTRA a.s., Bilovecká 2411/1, 746 01 Opava, Ident.-Nr.: 47679191**

erklärt hiermit, dass:

der Typ: **SCREEN - Außenblenden (Außenrollo) mit motorischer Betätigung**

das Produkt: **ZIP ECONOMY**

in Übereinstimmung mit der Verordnung des Europäischen Parlaments und Rates 305/2011 (CPR) entworfen und hergestellt wurde.

Vorgesehener Verwendungszweck:
Das Rollo SCREEN ECONOMY ist ein Produkt der Innen- sowie Außen-Beschattungstechnik, das eine waagrecht verlaufende Stange mit einem Stoffballen hat. Das Herunterfahren und Hochziehen werden motorisch betätigt. Die Betätigung kann an der linken oder rechten Seite des Rollos angebracht sein. Beim Motor wird die obere und untere Position des Rollos elektronisch direkt am Motor eingestellt.

Das Stoffrollo SCREEN ZIP ECONOMY ist ein ganz besonderes Screensystem. Dank einer speziellen Stoffführung in den Seitenleisten verfügt das Rollo SCREEN ZIP ECONOMY über eine erheblich stärkere Windfestigkeit und ersetzt in geschlossener Position teilweise ein Insektenschutzgitter.

Das Produkt dient je nach Stoff-Typ zur Beschattung bis zu 100%, zum Schutz vor blendendem Licht (Sonne, Straßenbeleuchtung, Auto), wobei sich die Intensität des von außen hereinfallenden Lichts variabel einstellen lässt, zum Schutz der Privatsphäre (vor Blicken von draußen nach drinnen) und zu einer vollkommenen Verdunkelung.

Das Rollo wird mit Holzschrauben und Dübeln an der Wand vor der Fensteröffnung oder am Fensterrahmen mit einer frontalen Montage der Führungsleisten befestigt.

System der Beurteilung und Überprüfung der Produktbeständigkeit: 4

Beurteilung des Produkts gemäß des Systems 4 durchgeführt von:

Überprüfung des Produkts durchgeführt von: CSI, a.s. Praha, Arbeitsstätte Zlín, K. Cihelné 304, 764 32 Zlín – Louky, die Bewertung HSZ-13-014/OV wurde erteilt.

Deklarierte Charakteristiken:

Grundlegende Charakteristiken	Eigenschaft	Harmonisierte technische Spezifikation
Windfestigkeit	3	EN 13561:2009

Die Eigenschaft des Produkts SCREEN ZIP ECONOMY steht in Übereinstimmung mit der in der Tabelle Deklarierte Charakteristiken angeführten Eigenschaft.

Das Produkt SCREEN ZIP ECONOMY enthält keine Stoffe, auf welche sich im Sinne des Art. 33 der Verordnung des Europäischen Parlaments und Rates (EG) Nr. 1907/2006 (REACH) die Pflicht erstreckt, den Empfänger des Produkts darüber zu informieren.

Diese Erklärung über die Eigenschaften wird auf ausschließliche Verantwortung der Gesellschaft ISOTRA a.s., Bilovecká 2411/1, 746 01 Opava abgegeben.

ISOTRA a.s., Bilovecká 2411/1, 746 01 Opava
Tel: +420 583 588 111 Fax: +420 583 588 110
www.isotra.cz

zavěření technické specifikace výrobku podle EN 13561:2009
EN 13561:2009
www.isotra.cz

Längenausdehnung des Screenrollos

Wenn die Temperatur von Aluminium ansteigt, dehnt sich das Metall aus; dieser Effekt wird als Wärmeausdehnung bezeichnet. Der Wärmeausdehnungskoeffizient einer Aluminiumlegierung beträgt 23,5 µm/(m * K).

Beispiel

Bei einer Temperatur von 20 °C misst das Screenrollo 4000 mm, wird es auf eine Temperatur von 50 °C erwärmt, was an einem sonnigen Tag leicht möglich ist, misst es infolge der Wärmeausdehnung 4003 mm. Durch die Änderung der Temperatur des Aluminiums kommt es zu einer Längenzunahme von +3 mm. Bei der Montage des Screenrollos in den umliegenden Gebäuden ist zu berücksichtigen, dass es je nach Umgebungstemperatur zu Maßänderungen des Screenrollos kommen kann.

Beim Ausmessen und Bauen ist es wichtig, die Wärmeausdehnung des Aluminiumprofils in Abhängigkeit von der Umgebungstemperatur zu berücksichtigen. Wir empfehlen, das Ausmessen nach Möglichkeit bei einer Umgebungstemperatur von 23 +/- 5°C vorzunehmen.

SCREEN ALFA-ZIP

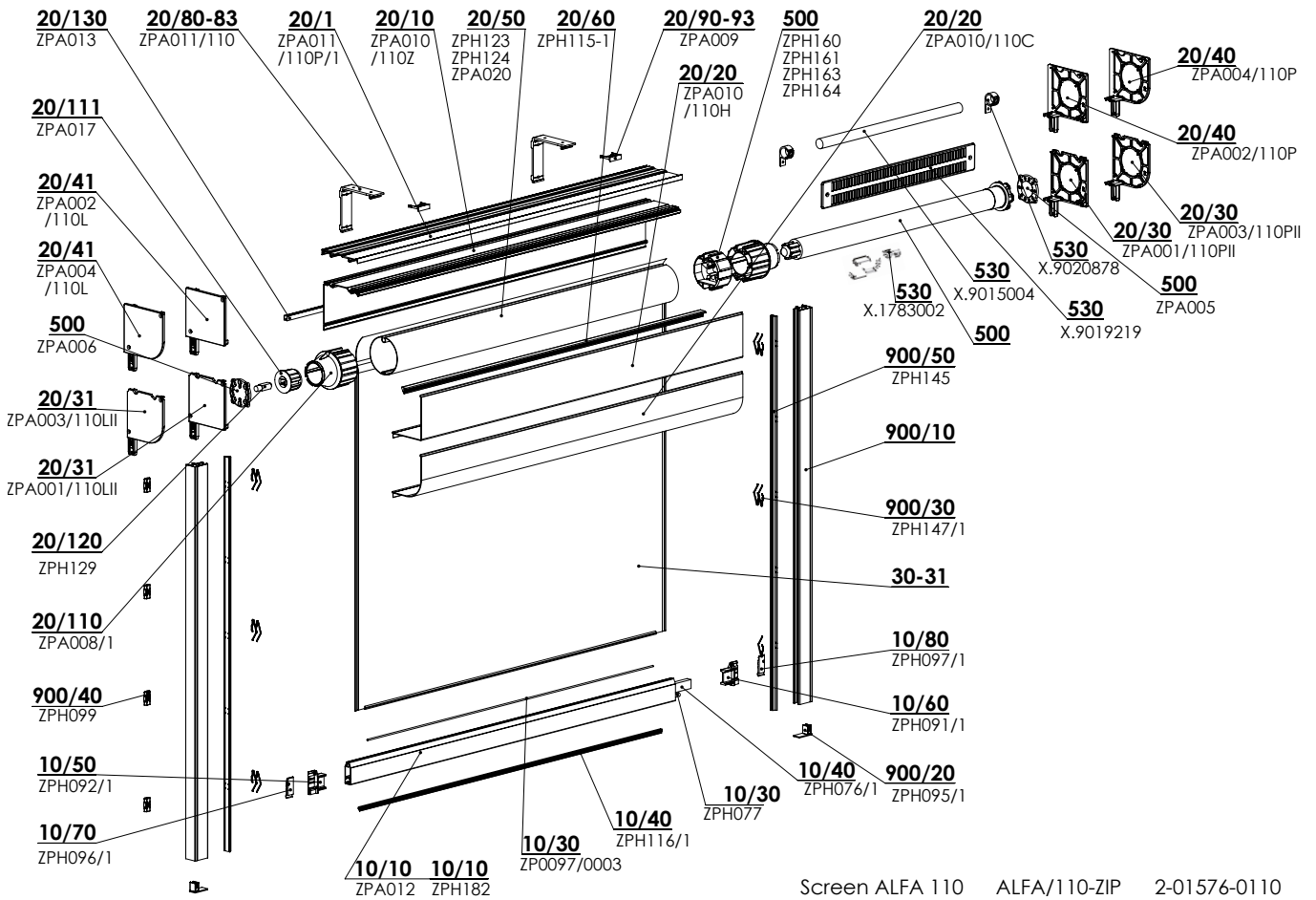


- ▲ 2 Typen der modernen Boxen: kantig für geradlinige Architektur oder abgerundet für mehr traditionelle Gebäude, beide Typen sind in 3 Größen verfügbar
- ▲ Ausgewogene untere Leiste zur Führung und Spannung des Stoffs
- ▲ Windfestigkeitsklasse 6
- ▲ Einfache und schnelle Montage
- ▲ Garantierte Fläche bis zu 18 m²
- ▲ Möglichkeit der Kopplung von bis zu 3 Rollos
- ▲ Möglichkeit der Solareinspeisung

ISOTRA *Quality*

SCREEN ALFA-ZIP

Grundlegende Spezifikation des Produkts



Screen ALFA 110 ALFA/110-ZIP 2-01576-0110

Betätigung

Sie dient zum Hochziehen und zum Herunterfahren des Screenrollos. Zur Verfügung stehen zwei Typen der Betätigung:
Motor - standardmäßiger Asynchron-Rohrmotor Maestria Wt oder optional Asynchron-Rohrmotor Maestria iO, Sunea Screen IO, Geiger, Altus RTS (min. Breite des Rollos 795 mm), Isotra Basic Betätigung mit einer Solareinspeisung mit dem Motor SUNEА 40 IO, SUNEА 40 RTS (min. Breite des Rollos 595 mm), Isotra Basic Solar 20/12, siehe Seite 37.
Kurbel - Mechanismus mit selbsthemmender Schnecke und Schneckenrad, Übersetzungsverhältnis 1:4, eingebauter Endanschlag (verhindert ein unrichtiges Aufwickeln des Stoffs).

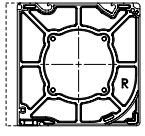
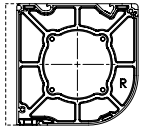
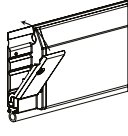
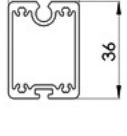
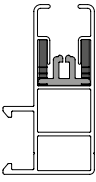
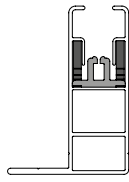
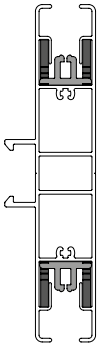
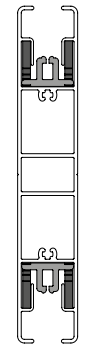
Spezifikation (für Motor)

	Box		Unterprofil breite	Unterprofil breite	Seitenführung							
	rechteckigen	abgerundeten			Führungsschiene							
Abkürzung	BOX für SCREEN ALFA		ZPA012	ZPH182	ZPA016 /839	ZPA016 /830	ZPH214 /837	ZPA016 /838	ZPH071	ZPH072	ZPA036/840-1	ZPA037/849
Maß (mm)	90x90 110x110 150 x 150	90x90 110x110 150 x 150	18x50*	27x36**	30x40	20x40	40x70	40x40	30x80	20x80	31,8x40	41,8x40
Material	Al	Al	Al	Al	Al	Al	Al	Al	Al	Al	Al	Al
					typ 839	typ 830	typ 837	typ 838	typ 865	typ 866	typ 840-1	typ 849
Farbe	Standardfarben: RAL 9006 weisaluminium RAL 9006S weisaluminium Struktur RAL 9007 grau aluminium RAL 9007S grau aluminium Struktur RAL 9010 reinweis RAL 9010M reinweis matt		RAL 9010S reinweis Struktur RAL 7016 anthrazitgrau RAL 7016M anthrazitgrau matt RAL 7016S anthrazitgrau Struktur RAL 8014S sepiabraun Struktur				RAL 8014M sepiabraun matt RAL 7021 schwarzgrau DB 702 perlhellgrau DB 703 perl dunkelgrausonstige Farben RAL auf Anfrage*					

* für Boxen 90x90,110x110,150x150

** für Boxen 110x110,150x150 (Kurbel, motor)

Spezifikation (für Kurbel)

	Box		Unterprofil	Unterprofil	Seitenführung			
	rechteckigen	abgerundeten	breite	breite	Führungsschiene			
Abkürzung	BOX für SCREEN ALFA		ZPA012	ZPH182	ZPH152	ZPH154	ZPH156	ZPH155
Maß (mm)	90x90 110x110 150 x 150	90x90 110x110 150 x 150	18x50**	27x36***	30x55	40x55	30x110	20x110
Material	Al	Al	Al	Al	Al	Al	Al	Al
			18x50 	27x36 				
					typ 829	typ 828	typ 855	typ 856
Farbe	Standardfarben: RAL 9006 weißaluminium RAL 9007 graualuminium RAL 9010 reinweiß RAL 7016 anthrazitgrau		RAL 7016S anthrazitgrau Struktur RAL 8014 sepiabraun RAL 7021 schwarzgrau		DB 703 DB 702 sonstige Farben RAL auf Anfrage*			

*auser Kunststoff teile

** nur für Box 90x90,110x110,150x150

*** nur für Box 110x110,150x150 (Kurbel, motor)

Stoffe des Typs Blackout:

Die undurchsichtige Schicht befindet sich bei jedem Typ der Montage auf der Fensterseite. Im Falle der Montage auf der Außenseite kann starker Wind ein masiges Anheben der unteren Leiste und des Stoffs verursachen, deshalb kann nicht immer eine 100% Verdunkelung gewährleistet sein. Bei den Stoffen des Typs Black-out sind die Zipper auf der Ansichtsseite befestigt und nicht auf der undurchsichtigen Schicht, deshalb kann passieren, dass bei starkem Wind oder bei der Schrägsicht der Führungsleiste ein Stück Stoff vom Zipperband sichtbar ist; dies ist jedoch nur von kleiner Bedeutung im Vergleich zu der Gesamtansicht oder der Dichtheit des Stoffs (Verminderung der Welligkeit).

Übliche Erscheinungen bei den technischen Geweben

Um die Schweißnähte herum kann es zur Welligkeit des Stoffs, dem sog. Baumeffekt, kommen. Diese Erscheinung ist üblich, denn während der Nutzung wirken verschiedene Kräfte auf den Stoff. Eine weitere Erscheinung können sichtbare Abdrücke von der Walze auf dem Stoff darstellen. Diese verschwinden bei höherer Temperatur, wenn sich der Stoff glättet.

Übliche Erscheinungen bei dem selbsttragenden Screenrollo Alfa-ZIP

Bei der selbsttragenden Ausführung des Rollos werden weder ein Montageprofil, noch der Halter „Wand-Decke“ verwendet; daher gibt es eine natürliche Durchbiegung des Kastens in der Breite des Rollos. Durch diese Durchbiegung entsteht ein optischer Spalt zwischen der oberen Kante des Kastens und der Untersicht, wo das selbsttragende Screenrollo montiert ist.

Standardmase für box 90

Betätigung	Breite (mm)		Hohe (mm)		Garantierte Fläche (m ²)
	min.	max.	min.	max.	
Kurbel	400	3200**	400	2500*	8
Motor RTS,iO,WT	795	3200**	400	2500*	8

* Die max. Hohe mit dem Stoff STNZ, STNBZ, SCR4005, SLTZB92, SERGE 3Z beträgt nur 1800 mm.

** Für das selbsttragende Screenrollo Alfa-ZIP beträgt die maximale Breite 1500 mm.

Standardmase für box 110

Betätigung	Breite (mm)		Hohe (mm)		Garantierte Fläche (m ²)
	min.	max.	min.	max.	
Kurbel	400	3900**	400	3500*, **	8
Motor RTS,iO,WT	795	4200**	400	3500*, **	15

* Die max. Hohe mit dem Stoff STNZ, STNBZ, SCR4005, SLTZB92, SERGE 3Z beträgt nur 2600 mm.

** Für das selbsttragende Screenrollo Alfa-ZIP betragen die maximale Breite 3500 mm und die maximale Höhe 3000 mm.

Standardmaße für Box 150

Betätigung	Breite (mm)		Höhe (mm)		Garantierte Fläche (m ²)
	min.	max.	min.	max.	max.
Kurbel	400	3000	400	5000*	12
Motor RTS, iO, WT	795	6000	400	5000*	18

ANM.: Kann nicht für das selbsttragende Screenrollo Alfa150 verwendet werden.

* Die max. Höhe mit dem Stoff STNZ, STNBZ, SCR4005, SLTZB92, SERGE 3Z beträgt nur 4500 mm.

SCREEN ALFA-ZIP (2-01576-0110)

Position	Bezeichnung	Abkürzung	Zeichnungsnummer
10	Geteilte Profile – SCREEN ALFA - ZIP s.		s. Geteilte Profile - SCREEN ALFA - ZIP
20	BOXEN für SCREEN ALFA - 110 - VIERTELROUND		s. BOXEN für SCREEN ALFA - 110
20	BOXEN für SCREEN ALFA - 110 - KANTIG		s. BOXEN für SCREEN ALFA - 110
30-31	Stoff GETEILT (m2) für SCREEN		s. Musterbuch SCREEN
500	Motoren (SOMFY, GEIGER, BECKER) SCREEN SC700/800		s. Motoren SCREEN Alfa
530	Standardausstattung (Solar)		s. Standardausstattung (Solar screen)
900-910	Führung- Leiste ALFA - LINKS/RECHTS		s. Führung- Leiste - links/rechts

Geteilte Profile - SCREEN ALFA-ZIP (3-03571-PU11)

Position	Bezeichnung	Abkürzung	Zeichnungsnummer
10/10	Unteres Profil Alfa	ZPA012	7-303495-0000
10/10	Unteres Profil Alfa SC 1000	ZPH182	6-015158-0000
10/30	Kunststoffstab 3,0mm PVC	ZP0097/0003	6-016911-0003
10/30	Profil des Beschwerers der unteren Leiste Durchm. 8mm - Fe/Zn	ZPH077	6-013966-0000
10/40	Dichtung der unteren Leiste ALFA	ZPH116/1	7-303664-0000
10/40	Profil des Beschwerers der unteren Leiste 20x12mm - Zn	ZPH076/1	3-04746-PU27
10/50	Endstück der unteren Leiste - LINKS SCHWARZ	ZPH092/1	3-03657-9004
10/60	Endstück der unteren Leiste - RECHTS SCHWARZ	ZPH091/1	3-03656-9004
10/70	Sicherung des Endstücks der unteren Leiste – LINKS SCHWARZ	ZPH096/1	3-03659-9004
10/80	Sicherung des Endstücks der unteren Leiste – RECHTS SCHWARZ	ZPH097/1	3-03658-9004

BOX für SCREEN ALFA-ZIP - 110 (2-01578-PU11 KANTIG / 2-01579-PU11 VIERTELROUND)

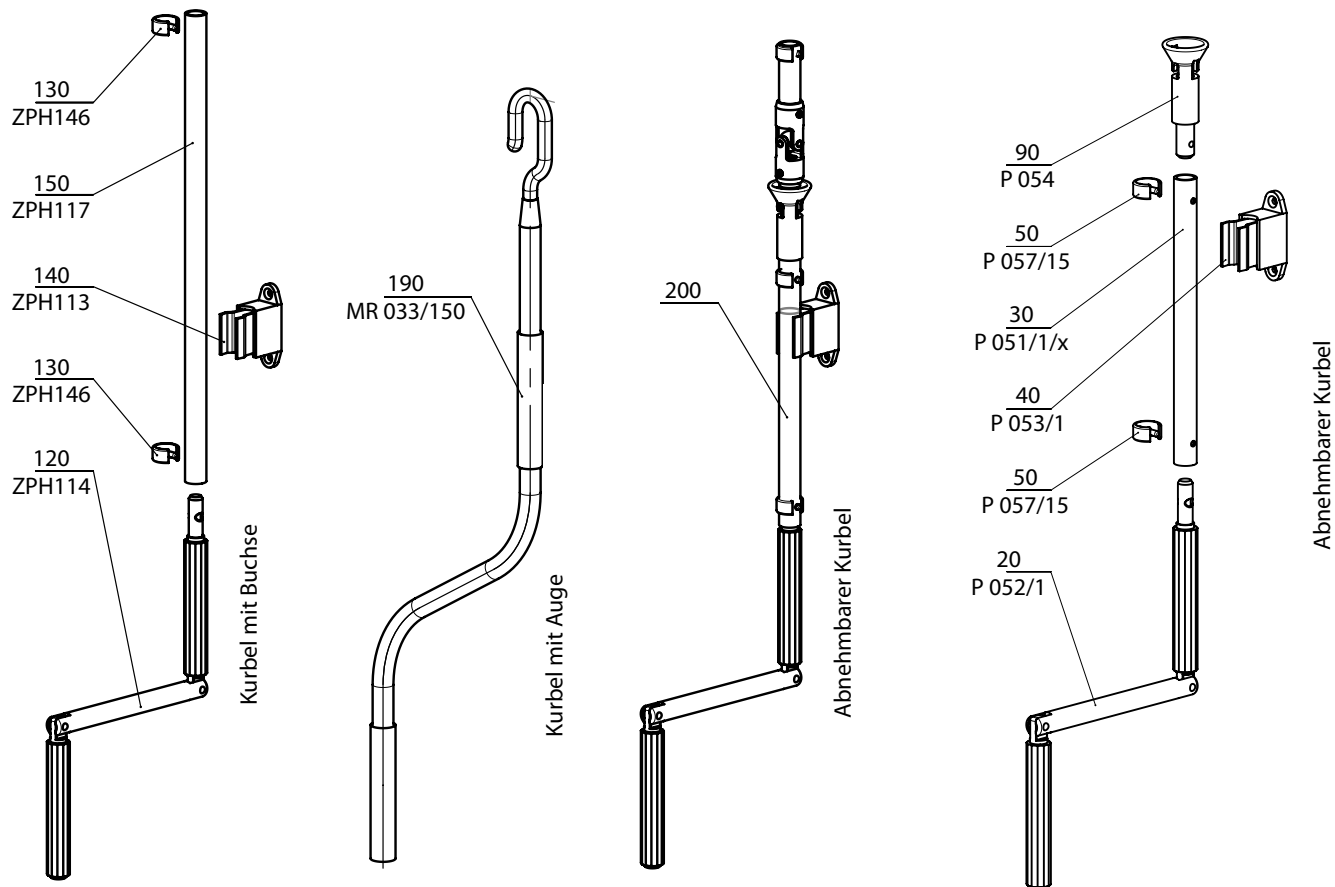
Position	Bezeichnung	Abkürzung	Zeichnungsnummer
20/1	Profil Halter Alfa 110 Pergola	ZPA011/110P/1	7-303888-0000
20/10	Profil Box Alfa 110 Hinten	ZPA010/110Z	7-303491-0000
20/20	Profil Box Alfa 110 vorne viertelrund	ZPA010/110C	7-303480-0000
20/20	Profil Box Alfa 110 vorne viertelrund	ZPA010/110H	7-303479-0000
20/30	Seitenteil 110 Alfa H1-1 P N	ZPA001/110P/3	3-04130-0000
20/30	Seitenteil 110 Alfa H1-1 L N	ZPA001/110L/3	3-04131-0000
20/31	Seitenteil 110 Alfa K1-1 P N	ZPA003/110P/3	3-04132-0000
20/31	Seitenteil 110 Alfa K1-1 L N	ZPA003/110L/3	3-04133-0000
20/40	Seitenteil 110 Alfa H1 L N	ZPA001/110L/1	7-304064-0000
20/40	Seitenteil 110 Alfa H2 P N	ZPA002/110P/1	7-304065-0000
20/41	Seitenteil 110 Alfa H2 L N	ZPA002/110L/1	7-304066-0000
20/41	Seitenteil 110 Alfa K2 P N	ZPA004/110P/1	7-304069-0000
20/41	Seitenteil 110 Alfa K2 L N	ZPA004/110L/1	7-304070-0000
20/50	Wickelwalze SC700 / 800 Al Durchm. 55mm - 6m	ZPH123	6-014027-0000
20/50	Wickelwalze SC700 / 800 Al Durchm. 67mm - 6m	ZPH124	6-013982-0000
20/50	Wickelwalze Durchm. 85x1,20mm-6m	ZPA020	6-016860-0000
20/60	Band für Stoffführung - ALFA	ZPH115-1	7-303663-0000
20/80-83	Halter Alfa 110 Wand-Decke	ZPA011/110	3-03496-0000
20/90-93	Sicherung Wand-Decke	ZPA009	3-03483-0000
20/110	Wellenendstück Durchm. 85mm - durchgängig	ZPA008/1	3-04003-9004
20/111	Einlage des Wellenendstücks - Durchm. 50mm	ZPA017	3-03486-9004
20/120	Stift der Zylinderkappe - 12mm Fe/Zn	ZPH129	6-013985-0000
20/130	Tenkostěný Al profil -U. 10x10x1,5	ZPA013	6-011349-0000

Führung- Leiste ALFA - LINKS/RECHTS (2-01580-PU11L/2-01580-PU11P)

Position	Bezeichnung	Abkürzung	Zeichnungsnummer
900/20	Endstück der Führungsleiste - 40 mm	ZPH095/1	3-03667-0000
900/30	Feder der Führungsleiste ZIP SC800	ZPH147/1	7-303662-0000
900/40	Clip der Führungsleiste SC800	ZPH099	6-013993-0000
900/50	Führungsprofil SC800 für den Zipp v3	ZPH145	6-014155-0000

SCREEN ALFA-ZIP

Betätigung - Kurbel



2-01372-XXXX-0

2-01436-XXXX-A

Bedienung Kurbel- SCREEN ALFA-ZIP (2-01372-XXXX-0)

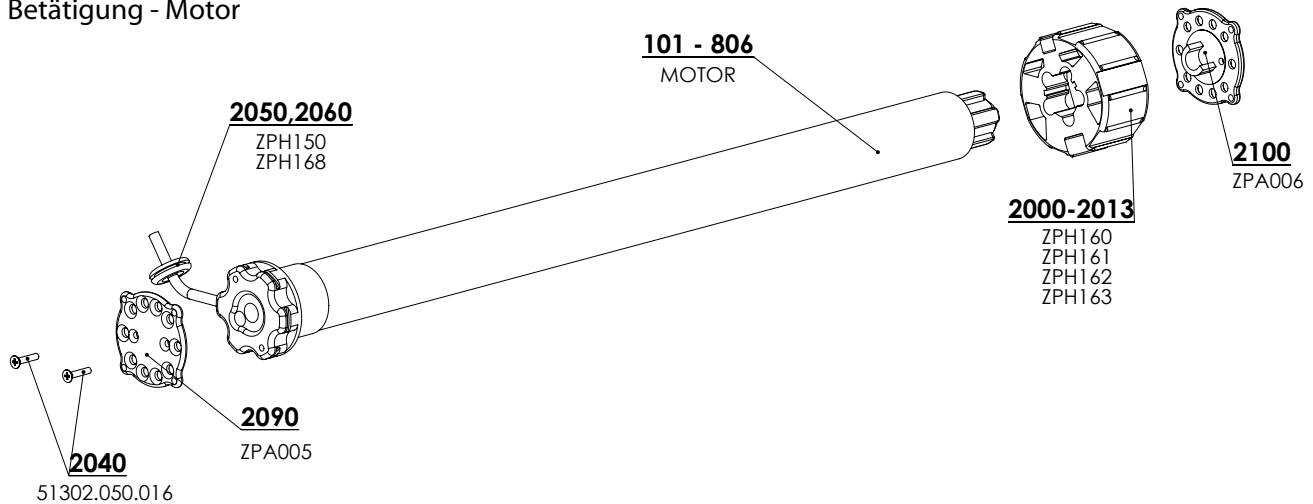
Position	Bezeichnung	Abkürzung	Zeichnungsnummer
120	Knickkurbel	ZPH114	6-014323-0000
130	Sicherheitsring mit Bolzen	ZPH146	6-014451-0000
140	Kurbelhalter	ZPH113	6-014319-0000
150	Kurbelrohr PVC – Ø 12 mm	ZPH117	6-014324-0000
190	Kurbel 1500 mm	MR 033/150	6-011095-1500
200	Kurbel abnehmbar für SCREEN		2-01436-0000

Abnehmbarer Kurbel für SCREEN ALFA-ZIP (2-01436-XXXX-0)

Position	Bezeichnung	Abkürzung	Zeichnungsnummer
20	Knickkurbel Al – Ø 12 mm grau	P 052/1	6-006682-0000
30	Kurbelrohr Al – Ø 15 mm elox	P 051/1/X	7-301797-PU52
40	Kurbelhalter – grau	P 053/1	6-006683-7045
50	Sicherheitsring mit Bolzen 15 mm grau	P 057/15	6-006467-7035
90	Trichterkrurbel quadratischer	P 054	6-001190-0000

SCREEN ALFA-ZIP

Betätigung - Motor



Motoren (SOMFY) Screen ALFA90/ALFA-ZIP (2-00530-0002)

Position	Bezeichnung	Abkürzung	Zeichnungsnummer
101-103	Motor ALTUS 50 RTS	MR 091/06	6-011170-xxxx
201-203	Motor Sunea 50 Screen io	ZP0084	6-012559-xxxx
301-303	Motor MAESTRIA +50 IO	ZP0084/1	6-012538-xxxx
401-403	Maestria +50 WT	ZP0093/06	6-015258-0617
2040	Schraube 4,8x19 DIN 7982, Kreuz-Versenkopf	51302.050.016	6-013928-0000
2050	Kabeltülle GUMMI Durchm. 7	ZPH150	6-014339-0000
2060	Kabelmuffe 300x4,8 - SCHWARZ	ZPH168	6-014438-0000
2090	Lagerplatte flach	ZPA005	3-03484-9004
2100	Lagerplatte mic Clip	ZPA006	3-03485-9004
2110	Mitnehmer DS 85 Imbac	ZPA014	6-015621-0000

Motoren (Geiger) Screen ALFA-ZIP (2-00530-0002)

Position	Bezeichnung	Abkürzung	Zeichnungsnummer
10	Motor Geiger Solid Line Zip AIR 6/16	PR0790/06	6-015903-0006
11	Motor Geiger Solid Line Zip AIR 10/16	PR0790/10	6-015903-0010
12	Motor Geiger Solid Line Zip AIR 20/16	PR0790/20	6-015903-0020
70	Mitnehmer SOLID line AIR - Durchm. 95	ZPA015/95	6-015904-0095
70	Mitnehmer SOLID line AIR - Durchm. 78	ZPA015/78	6-015904-0078
70	Mitnehmer SOLID line AIR - Durchm. 85	ZPA015/85	6-015904-0085
200	Kabeltülle GUMMI Durchm.7	ZPH150	6-014339-0000
320	Schraube 4,8x19 DIN 7982 C-H A2 Kreuz-Versenkopf		6-013928-0000
330	Kabelmuffe 300x4,8 - SCHWARZ	ZPH168	6-014438-0000
340	Schraube 3,5x19 DIN 7982 C-H A2 Kreuz-Versenkopf		6-014439-0000
350	Schraube M6x10 DIN 965-H, A2, Kreuz-Versenkopf		6-014497-0000
400	Lagerplatte flach	ZPA005	3-03484-9004
410	Lagerplatte Clip	ZPA006	3-03485-9004

Motoren (Becker) Screen ALFA-ZIP (6-015258 / 6-012538 / 6-002624 / 6-014483)

Position	Bezeichnung	Abkürzung	Zeichnungsnummer
500	Motor BECKER 50 E 08/17	X.2010/1301590	6-017861-0008
500	Motor BECKER 50 E 12/17	X.2010/1301600	6-017861-0012
500	Motor BECKER 50 E 20/17	X.2010/1301450	6-017861-0020
500	Motor BECKER 50 Screen C 08/17 PLUS	X.2010/1302170	6-018761-0008
500	Motor BECKER 50 Screen C 12/17 PLUS	X.2010/1302180	6-018761-0012
500	Motor BECKER 50 Screen C 20/17 PLUS	X.2020/1301860	6-018761-0020

*Bemerkung: E = elektronischer Motor / C = Funkmotor

Screen ALFA ZIP-BOX 110

Position	Bezeichnung	Abkürzung	Zeichnungsnummer
600	Motor ISOTRA BASIC, 10Nm/17, mit Integr.Empfänger, SC zip	X.AM45 10/17S	6-019173-0010
600	Motor ISOTRA BASIC, 15Nm/17, mit Integr.Empfänger, SC zip	X.AM45 15/17S	6-019173-0015
600	Motor ISOTRA BASIC, 20Nm/17, mit Integr.Empfänger, SC zip	X.AM45 20/17S	6-019173-0020

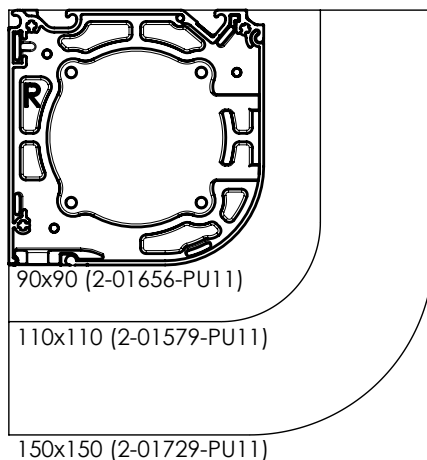
SCREEN ALFA-ZIP

Technische Spezifikation

Oberes Profil – kantig

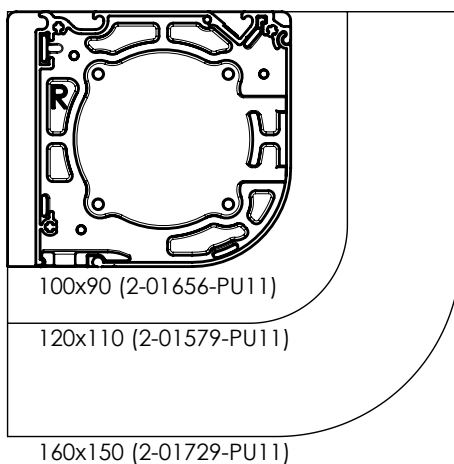
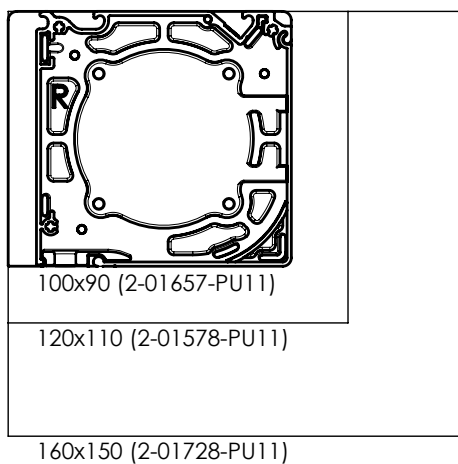


Oberes Profil – viertelrund



Oberes Profil - kantig – mit erweiterter Seitenwand
- kann nicht für das selbsttragende Screenrollo verwendet werden

Oberes Profil - viertelrund - mit erweiterter Seitenwand
- kann nicht für das selbsttragende Screenrollo verwendet werden



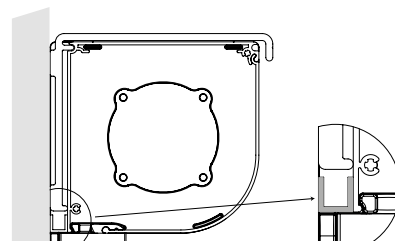
Hinterer Teil der Box

U-Profil – horizontal

Der Spalt zwischen der Box und der Wand kann horizontal mit einem U-Profil ausgefüllt sein.

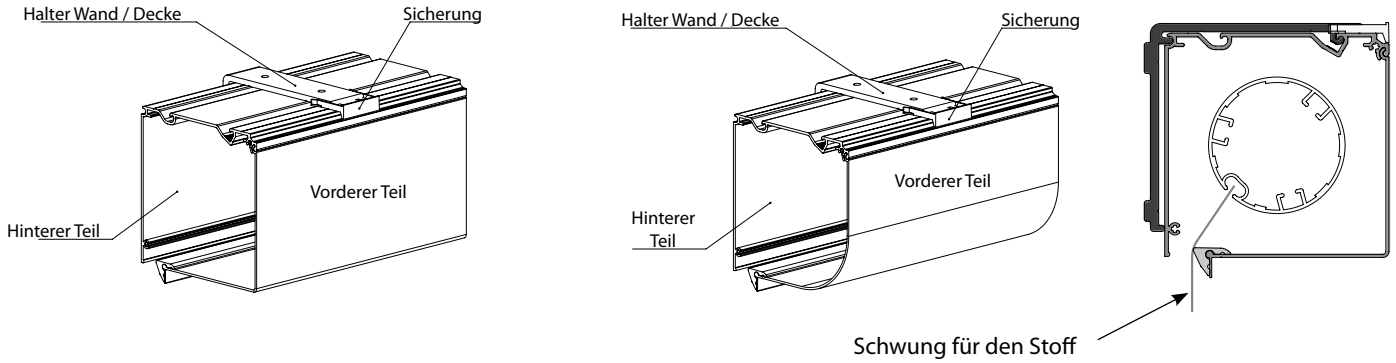
Maße 10 x 10 x 10 mm, die Länge ist durch die Breite der Box gegeben.

Verwendung: - bei der Führungsleiste A839 und A829



U-Profil - Höhe horizontal

Halter Wand / Decke



Material: extrudiertes Aluminium mit Pulverfarbenbeschichtung

Zur Installation von allen Größen des oberen Profils unabhängig von den Führungsleisten:

Standardmäßige Anzahl der Halter Wand/Decke:

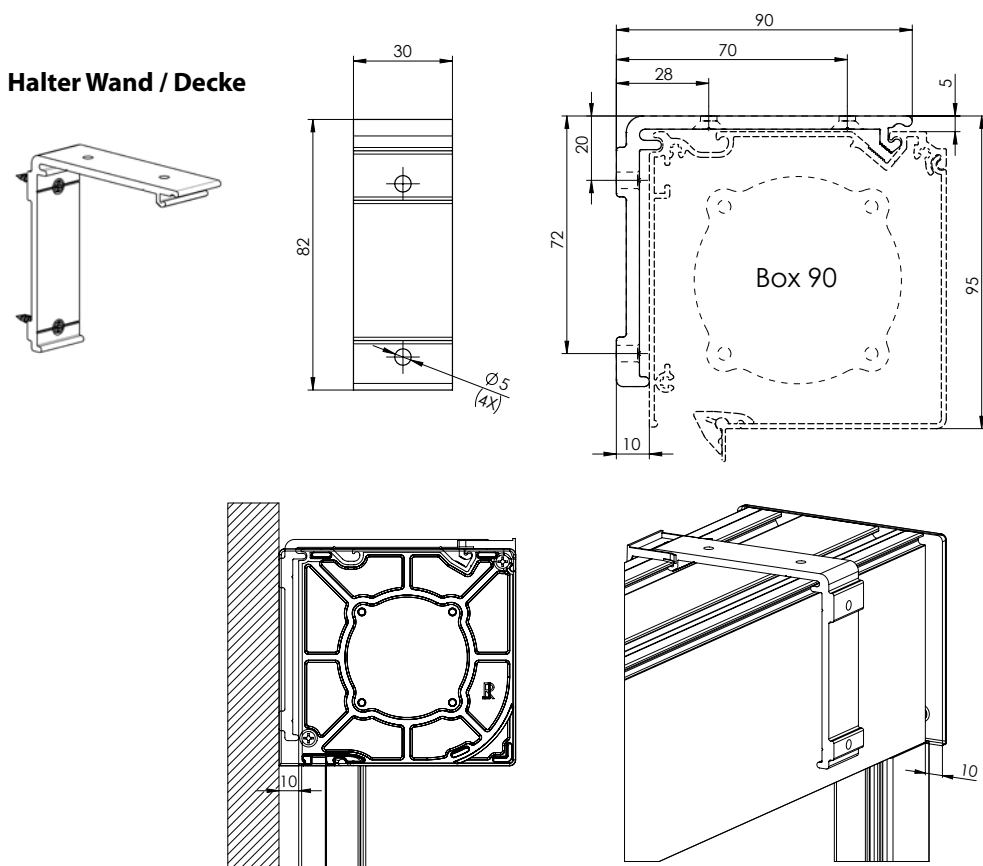
Breite des Rollos [mm]	"Standardmäßige Anzahl der Halter Wand/Decke (box 90, 110, 150)"
0 - 1500	2 St.
1501 - 3000	3 St.
3001 - 4500	4 St.
4501 - 6000	5 St.

Für das selbsttragende Screenrollo werden bei Einhaltung der Grenzmaße S_{MAX} a V_{MAX} das Montageprofil und die Halter Wand-Decke nicht geliefert.

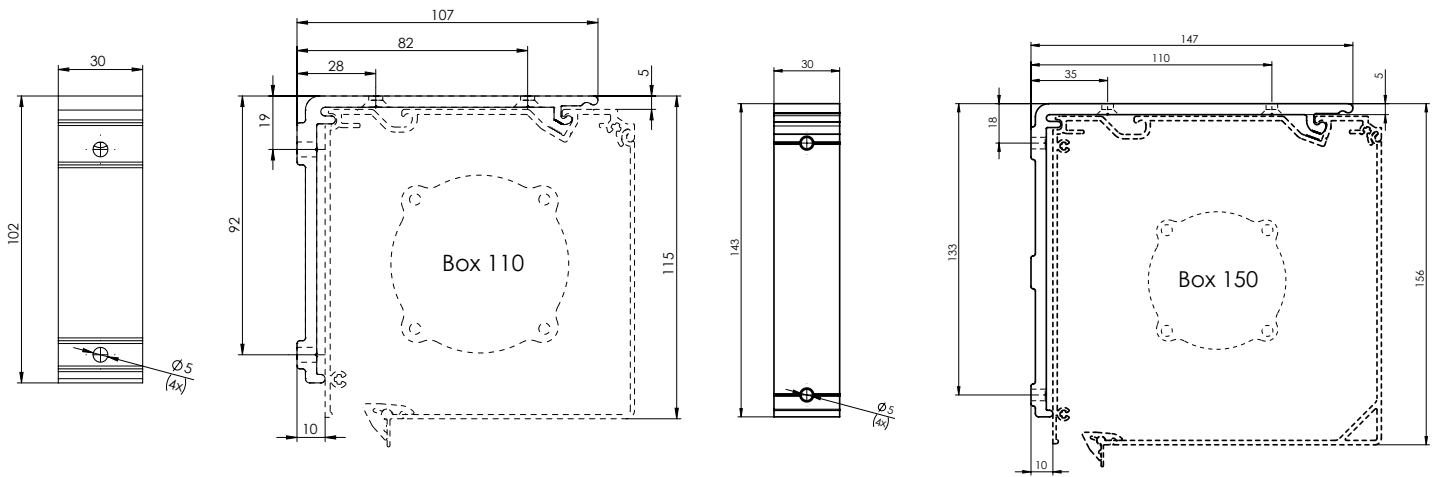
Wird ein Halter Wand/Decke verwendet, dann empfehlen wir die Führungsleisten des Typs A829, A839, A828, A838, A865 a A855.

Breite des Halters Wand/Decke: 30 mm

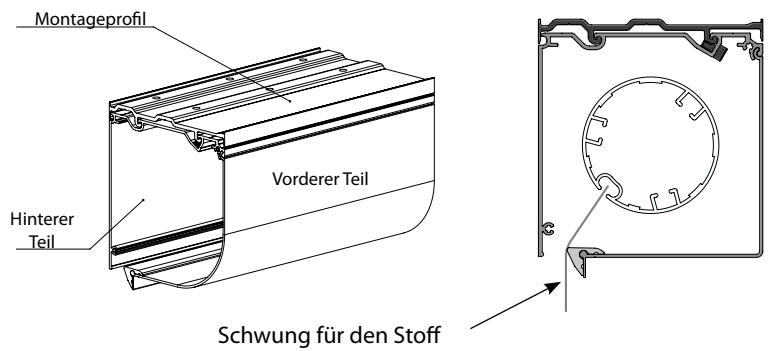
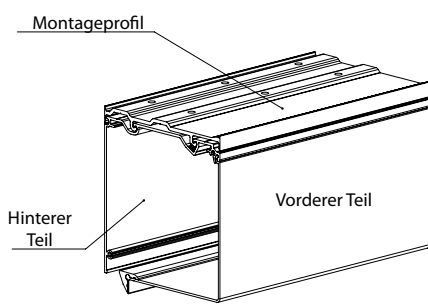
Er verschiebt die hintere Seite des oberen Profils, wie auch die Aufhängungen der Führungsleisten um 10 mm nach vorne.



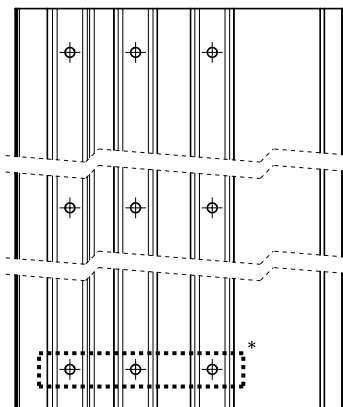
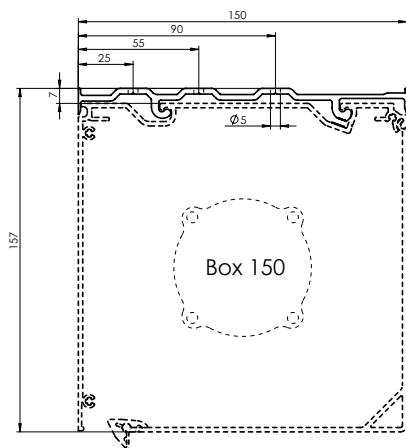
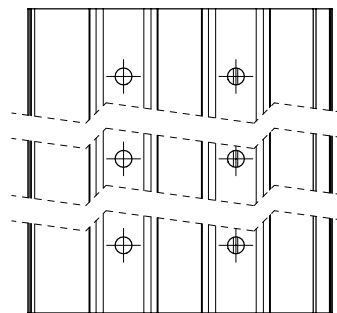
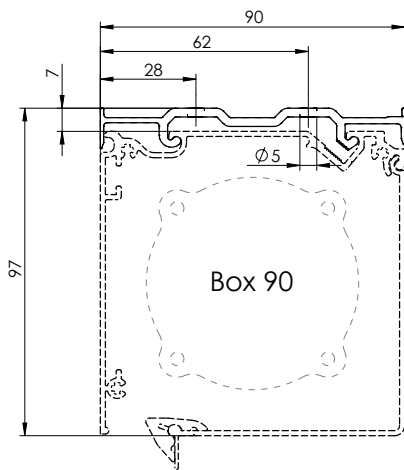
Der Spalt 10 mm für Alpha bei Verwendung der Halter Wand-/Decke für alle Größen



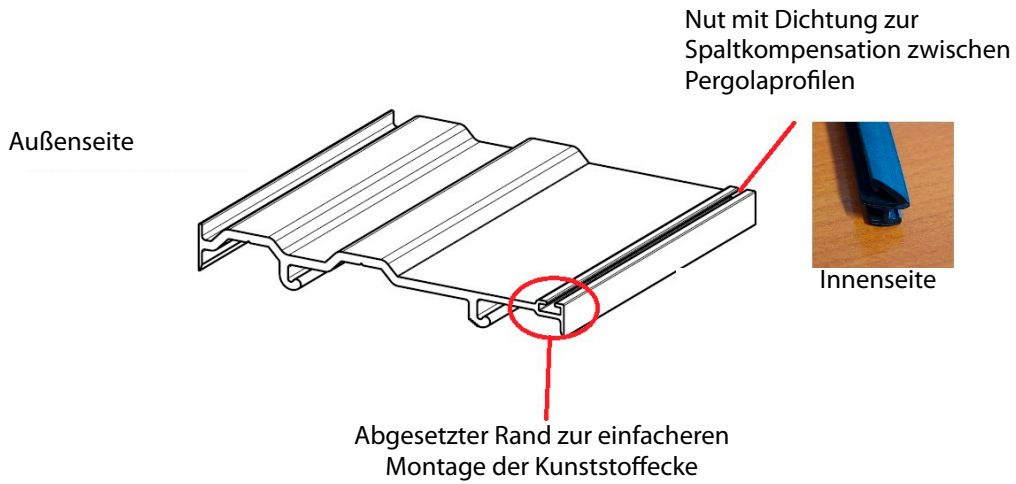
Halter für die Pergola (Montageprofil)



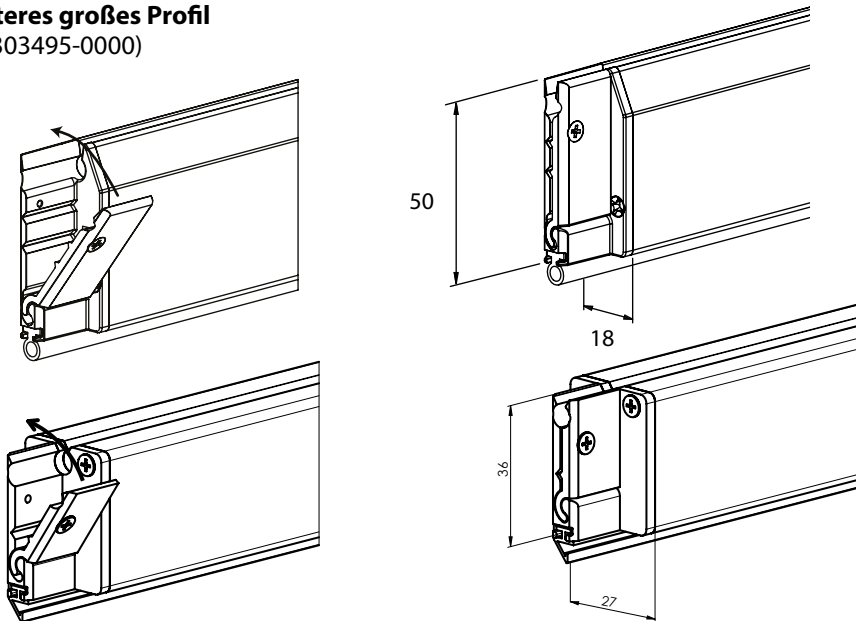
Halter für die Pergola (Montageprofil)
Empfohlener Abstand der Öffnungen



Pergola-Halter 110 mm



Unteres großes Profil (7-303495-0000)

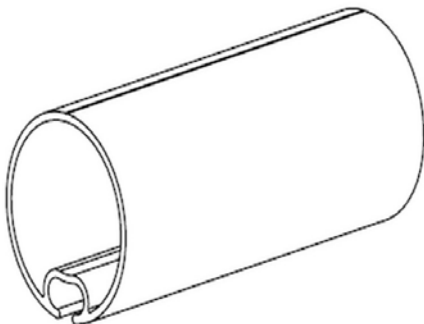


Material: extrudierte Aluminiumprofile:

- mit Pulverfarbenbeschichtung
 - mit einem Raum für das Beschwerprofil
 - mit einer Nut für den Stoff
 - mit einer Nut für das Dichtungsgummi
- Der Stoff ist an der unteren Leiste mithilfe einer Kunststoffrute \varnothing 3 mm befestigt.

Gleitblöcke - Seitenkappen für eine gute Befestigung des Stoffs

Wickelwalze, Durchm. 55mm – 6m, Durchm. 67mm - 6m, Durchm. 85mm – 6m, pr. 100 mm - 6m (6-014027-0000, 7-303497-0000, 6-016860-0000, 6-018526-00006)



Material: extrudiertes Aluminium für Rohre \varnothing 55mm und \varnothing 67mm und verzinkter Stahl für Rohre \varnothing 85 mm a \varnothing 100 mm.

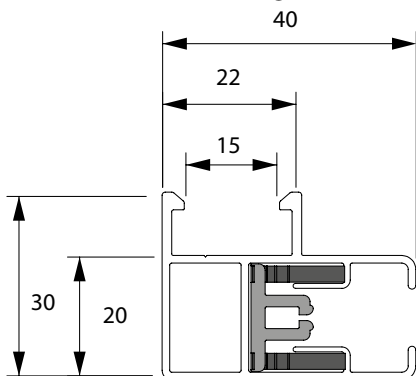
Vorsehen mit einer Nut zur Befestigung des Stoffs mithilfe einer Kunststoffrute \varnothing 4 mm für das Rohr \varnothing 55mm und \varnothing 67mm und mithilfe einer Kunststoffrute \varnothing 6 mm für die Rohre \varnothing 85 mm a \varnothing 100 mm.

Führungsleisten für den Motor

Material: extrudierte Aluminiumprofile mit Pulverfarbenbeschichtung

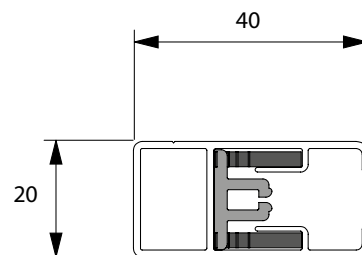
Führungsleiste A839 (7-303494)

- standardmäßige Führungsleiste zur Befestigung an Aufhängungen oder in einem kleinen Abstand vom Seitenteil (10 mm)
- kann nicht für das selbsttragende Screenrollo verwendet werden.



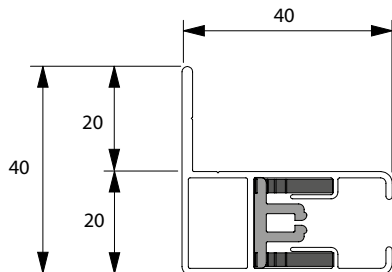
Führungsleiste A830 (7-303492)

- flache Führungsleiste ohne Aufhängungen



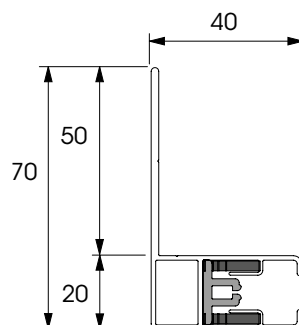
Führungsleiste A838 (7-303493)

- Führungsleiste mit einem kurzen Montageflansch



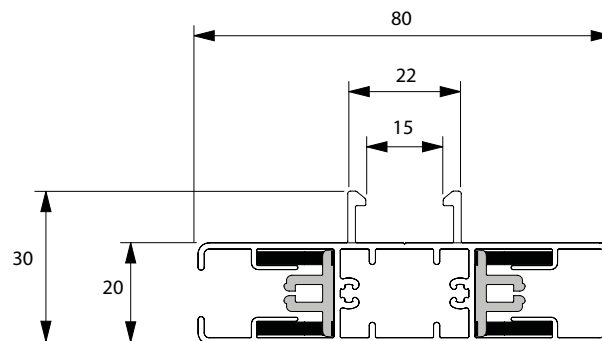
Führungsleiste A837 (6-018856)

- Führungsleiste mit einem länger Montageflansch



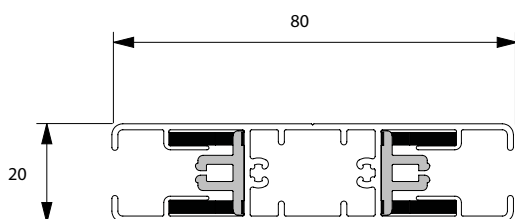
Führungsleiste A865 (6-014420)

- Hilfs-Führungsleiste
- kann nicht für das selbsttragende Screenrollo verwendet werden.



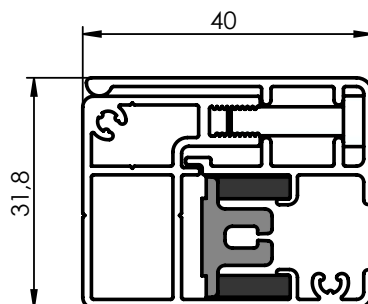
Führungsleiste A866 (6-014421)

- Hilfs-Führungsleiste



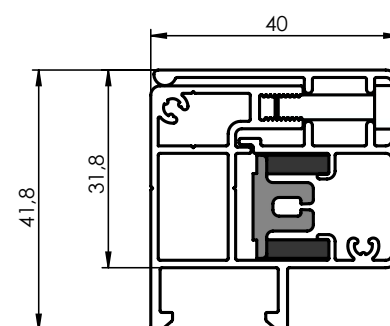
Führungsleiste A840-1 (7-303695 + 7-303696)

- nur motorische Betätigung
- nicht für die Montage am Rahmen in Kombination mit einer Halterwand/Decke geeignet



Führungsleiste A849 (7-304470-0000+7-304468-0000)

- zusammengesetzte Führungsleiste, nur motorische Betätigung
- eliminiert den Spalt von 10 mm bei Verwendung der Wand-Decken-Halterung, kann in Kombination mit Montagesteinen verwendet werden

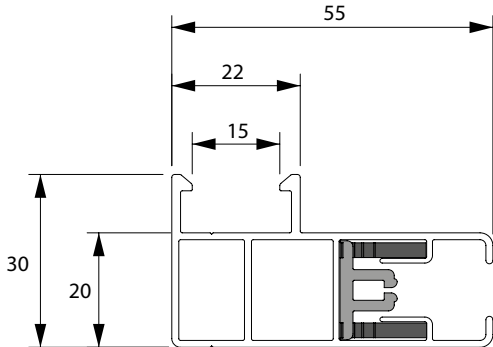


Führungsleisten für die Kurbel

Material: extrudierte Aluminiumprofile mit Pulverfarbenbeschichtung

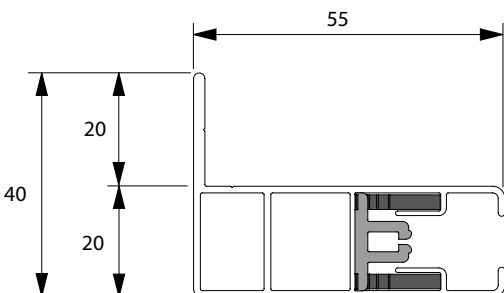
Führungsleiste A829 (6-013989)

- standardmäßige Führungsleiste zur Befestigung an Aufhängungen oder in einem kleinen Abstand vom Seitenteil (10 mm)
- kann nicht für das selbsttragende Screenrollo verwendet werden.



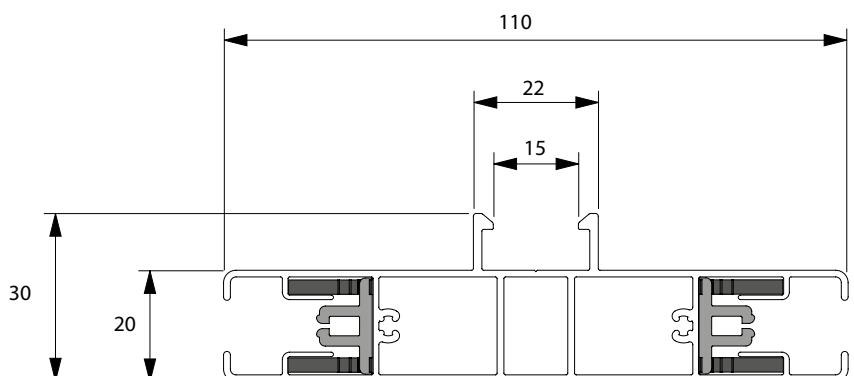
Führungsleiste A828 (6-014153)

- Führungsleiste mit einem kurzen Montageflansch



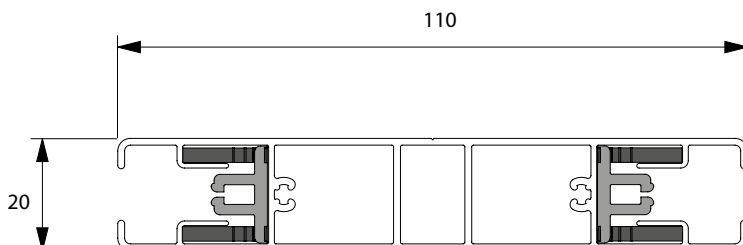
Führungsleiste A855 (6-014827)

- Hilfs-Führungsleiste
- kann nicht für das selbsttragende Screenrollo verwendet werden.



Führungsleiste A856 (6-014154)

- Hilfs-Führungsleiste

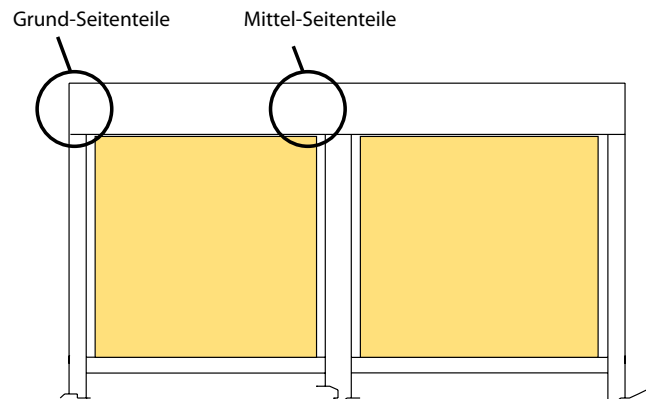


Bohren der Führungsleisten frontal/seitlich (von beiden Seiten an den Rändern 200 mm)

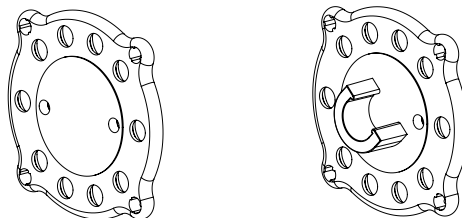
bis zu einer Höhe von 1500 mm	2 Öffnungen (seitlich)
über 1500 mm bis 3000 mm	3 Öffnungen (2 Randöffnungen + 1 Öffnung in der Mitte)
von 3000 mm bis 4500 mm	4 Öffnungen (2 Randöffnungen+ 2 Öffnungen in der Mitte)
ab 4500 mm	5 Öffnungen (2 Randöffnungen+ 3 Öffnungen in der Mitte)

Seitenteile:

- Grund-Seitenteile:** - Aluminium-Seitenteile mit Bolzen - Druckguss,
- Aluminium-Seitenteile komplett mit universalen Tragplatten aus schwarzem synthetischem Material
- Mittel-Seitenteile:** - Aluminiumseitenteile mit Bolzen - Druckguss,
- sie halten das Lager bei gekoppelten Rollos oder die universale Tragplatte



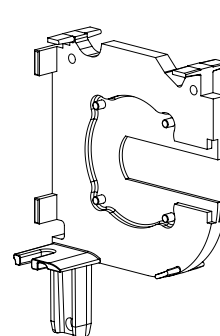
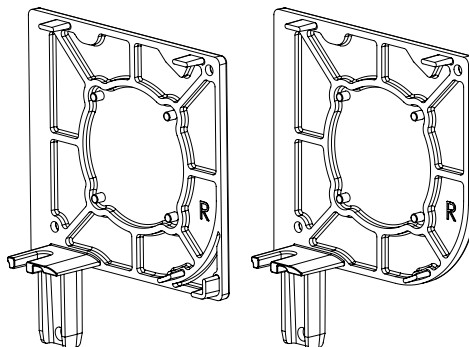
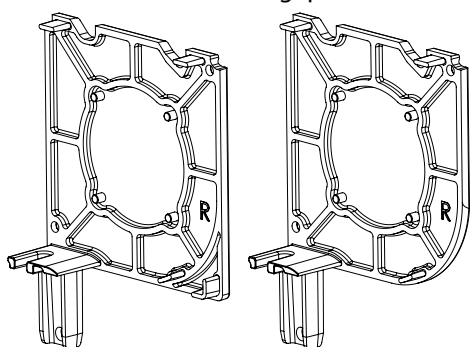
Universale Tragplatte:



Seitenteil für das Montageprofil

Seitenteil für den Halter Wand-Decke

Mitten-Seitenteil



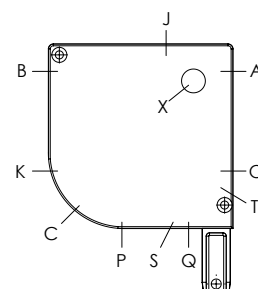
Anordnung der Betätigung - Ausgang

Montage- -Art	Betätigung	O			A			J			T			B			K			
		90	110	150	90	110	150	90	110	150	90	110	150	90	110	150	90	110	150	
A-AE	Motor	x	x	x	x	x	x	o	x	x										
	Kurbel 45°										x	x	x							
	Kurbel 90°	x	x	x	x	x	x													
	Kurbel Kurbel mit Öse																			
B-BE	Motor							o	x					x	x			x	x	
	Kurbel 45°																			
	Kurbel 90°													x	x			x	x	
	Kurbel Kurbel mit Öse																			

Montage- -Art	Betätigung	P			Q			C		S			X		
		90	110	150	90	110	150	90	110	90	110	150	90	110	150
A-AE	Motor													x	x
	Kurbel 45°														
	Kurbel 90°														
	Kurbel Kurbel mit Öse				o	o									
B-BE	Motor				o	o								x	x
	Kurbel 45°							x	x						
	Kurbel 90°														
	Kurbel Kurbel mit Öse				o	o									

- x Ja
- x Nur mit kantiger Box möglich
- Anwendung mit Getriebe mit kurzer Öse
- Anwendung mit Getriebe mit langer Öse
- J Zur Montage Decke/Deckensturz oder Anwendung im Innenraum, wegen einer Durchdringung von Wasser Ist nicht möglich
- o Ist nicht möglich

Betätigungsausgänge

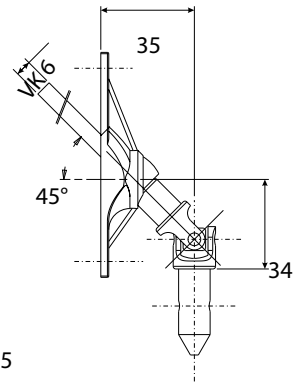
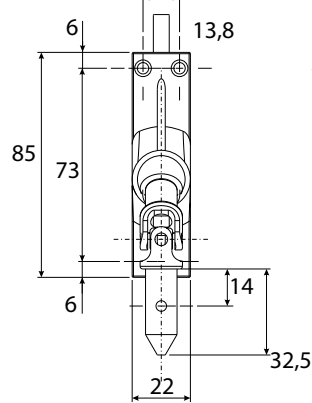
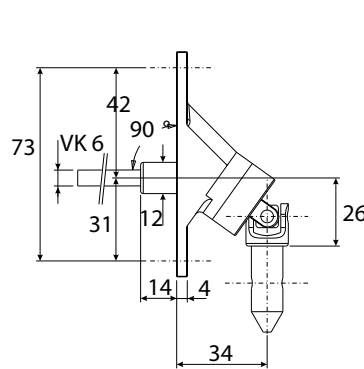
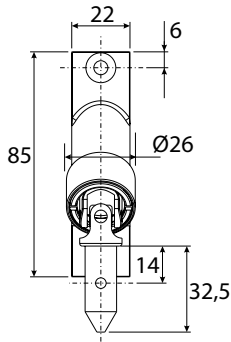


Betätigung – Kurbel

Innen-Betätigung

- Standard:
- graue plastifizierte faltbare Kurbel,
 - Kardangelenken 90° oder 45° oder 0° (Material der Kurbel: 6 mm kantig, Länge 320 mm).
 - magnetische Konsole, die die Kurbel an der Wand hält,
 - die Länge der Kurbel hängt von der Höhe des Rollos ab: $L = H - 150$ mm (mit 90° Gelenk),
 $L = H - 350$ mm (mit 45° und 0° Gelenk).

- Optional:
- abnehmbare Kurbel mit einem speziellen Verbindungsstück
 - ohne abnehmbare Kurbel, mit einem speziellen Verbindungsstück



Kardangelenken 90°

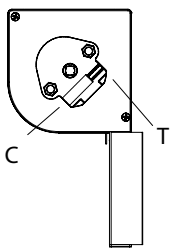
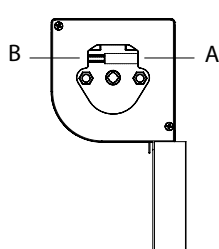
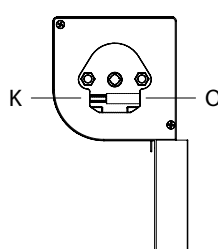
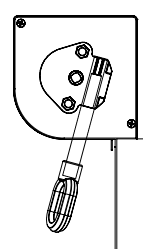
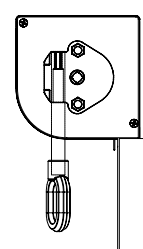
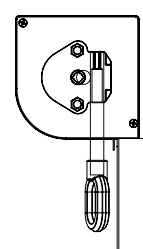
Kardangelenken 45°

Anmerkung: die Platte der Gelenkverbindung kann nicht direkt an der Box befestigt sein, deshalb muss um die Box herum genug Raum vorhanden sein.

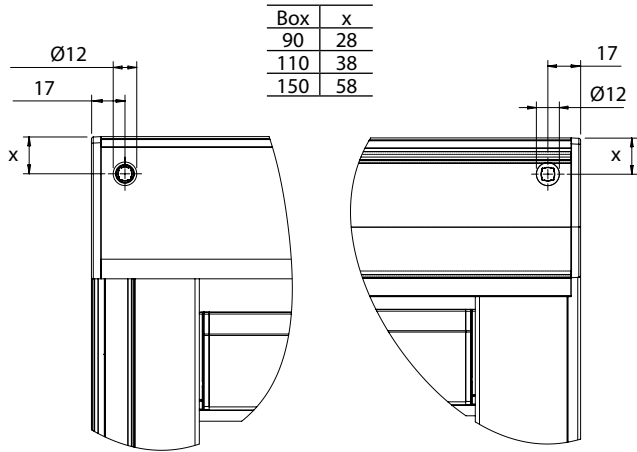
Außen-Betätigung

- Standard:
- Betätigung mit einer Kurbel mit Öse, abnehmbare Kurbel mit einem Haken (1500 mm)
- Optional:
- Längere Kurbelstangen sind gegen Aufpreis erhältlich.

Achtung: Man benötigt hinreichend Platz auf der Seite (± 10 mm) zum Drehen des Kurbelhakens in der Öse.

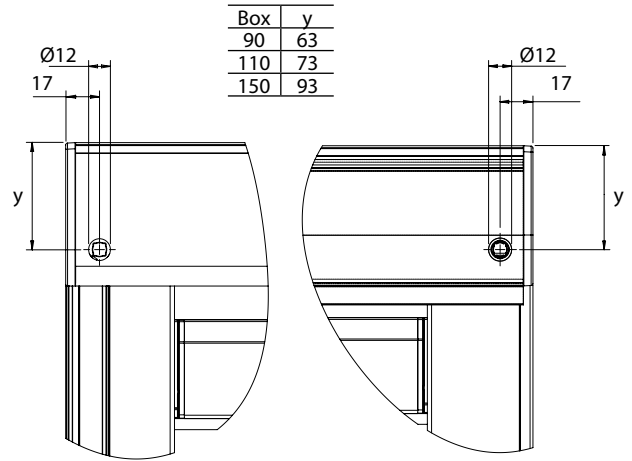
Kurbel 45°
Ausgang C - TKurbel 90°
Ausgang A - BKurbel 90°
Ausgang O - KKurbel mit Öse
Ausgang SKurbel mit Öse
Ausgang PKurbel mit Öse
Ausgang Q

Betätigungs-Ausgänge für die Kurbel durch die Wand



abnehmbare Kurbel 90°
Ausgang A

abnehmbare Kurbel 90°
Ausgang B

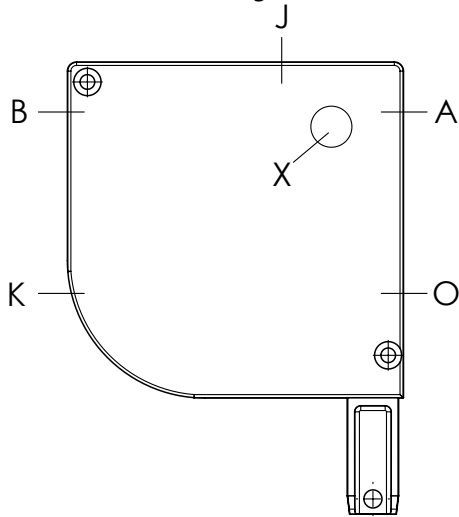


abnehmbare Kurbel 90°
Ausgang O

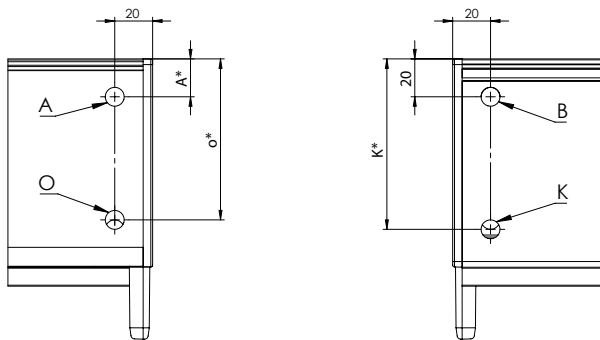
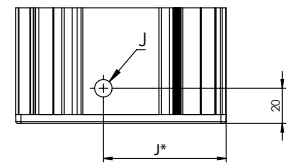
abnehmbare Kurbel 90°
Ausgang K

Betätigung - Motor

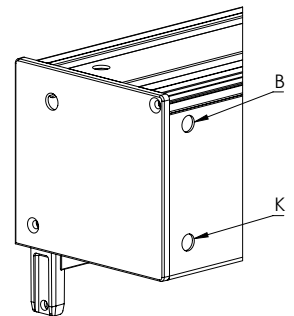
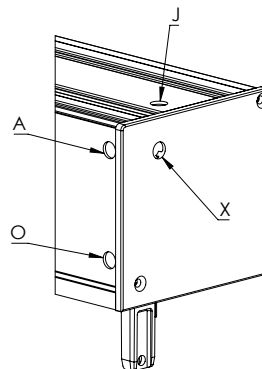
Möglichkeit der Wahl der Anordnung des Kabels



links, Ausleitung X (vom Seitenteil) nur für die Box 110, 150
rechts, Ausleitung X (vom Seitenteil) nur für die Box 110, 150



Box	A*	J*	K*	O*
90	30	45	70	65
110	20	70	90	85
150	30	75	130	125



Screenrollos

Eine Box kann für 2 bis 3 Screenrollos angewendet werden.

DVC: Rollos unmittelbar aneinander

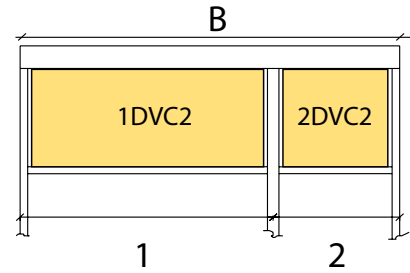
- Mit Führungsleisten mitten drin: A865/A866 - für Motor
A855/A856 - für die Kurbel

Möglichkeit von 1, 2 oder 3 Betätigungen.

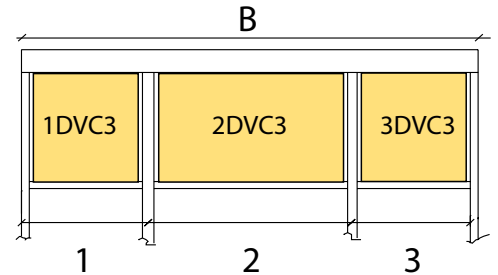
- Die Mindestbreite eines einzelnen Screenrollos hängt vom Typ der Betätigung ab.
- Die maximale Gesamtbreite hängt vom Typ der Betätigung ab.
- Die Betätigung mit der Kurbel und die elektrische Betätigung können bis auf 6 m gekoppelt werden.
- Es wird empfohlen, die Betätigungseinheit an dem größten Rollo zu installieren.

Die gekoppelte Version kann nicht bei der ALFA90 mit der Kurbelbetätigung verwendet werden und bei der ALFA150 (Kurbel, Motor).

Die gekoppelte Version kann nicht für selbsttragende Screenrollos verwendet werden.



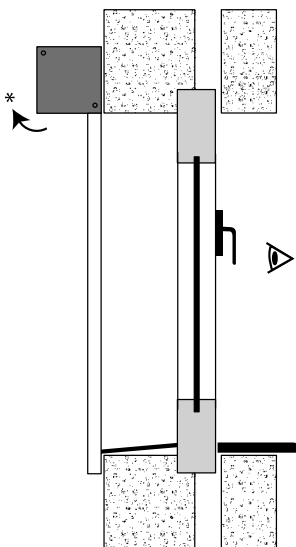
1DVC2 - 1. Rollo in einer gemeinsamen Box von 2
2DVC2 - 2. Rollo in einer gemeinsamen Box von 2



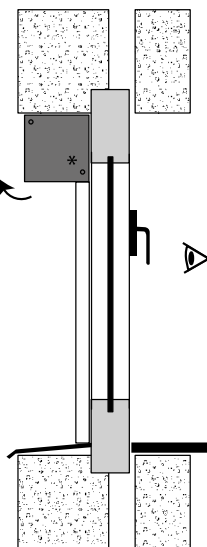
1DVC3 - 1. Rollo in einer gemeinsamen Box von 3
2DVC3 - 2. Rollo in einer gemeinsamen Box von 3
3DVC3 - 3. Rollo in einer gemeinsamen Box von 3

Typen der Montage

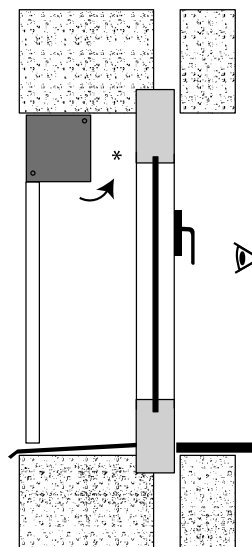
Typ A-AE (auf die Wand)



Typ A-AE (in die Fensterleibung)



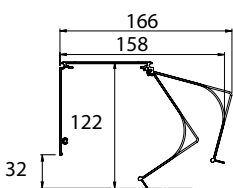
Typ B-BE (in die Fensterleibung) *



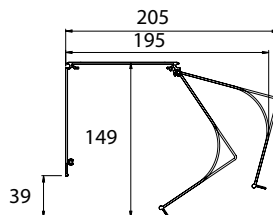
- A - Ballen zum Fenster „A“ (Standard)
- AE - Ballen zum Fenster „AE“ (Außenraum heller)
- B - Ballen vom Fenster „B“
- BE - Ballen vom Fenster „BE“ (Außenraum heller)

* Raum zum Öffnen der Box

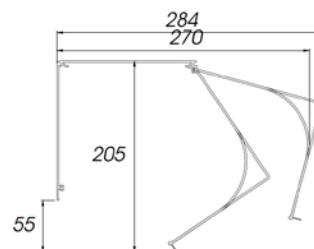
Typ 90



Typ 110



Typ 150



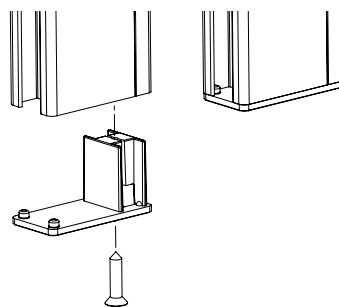
Montage an die Bolzen

Die Box wird in die Führungsleisten montiert. Die Leisten bewegen sich auf den Bolzen der Konsolen.

Montage an die Bolzen



Endanschlag



Aufhängungen für die Führungsleisten A829, A839, A855, A865



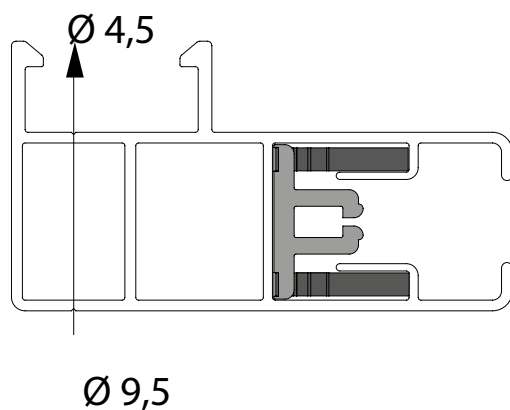
Endanschlag auf der Hilfs-Führungsleiste



Mit Endanschlag (Material: Aluminium, Materialstärke: 2 mm) für die Unterleiste am unteren Ende der Schiene.

Einige Führungsleisten können mit vorgebohrten Öffnungen geliefert werden.

Gebohrte Öffnungen auf vorne:



Führungsleisten für gebohrte Öffnungen vorne:

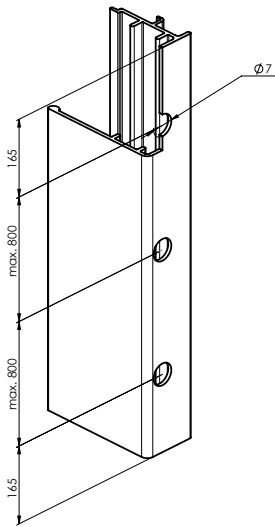
Bohrung	A829/A839	A830	A828/ A837, A838	A855/A865	A856/A866
Vorderseite	JA	JA	NEIN	JA	JA

*A830 Standard vorgebohrt

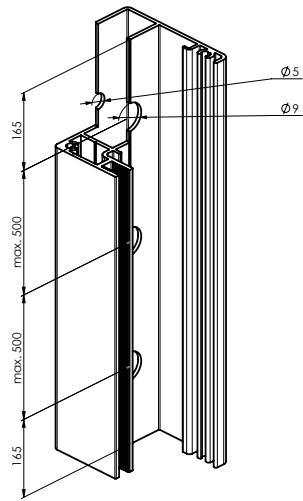
*A829/A839 Nur auf Anfrage gebohrt

A840-1: gebohrte Öffnungen auf vorne/seitlich

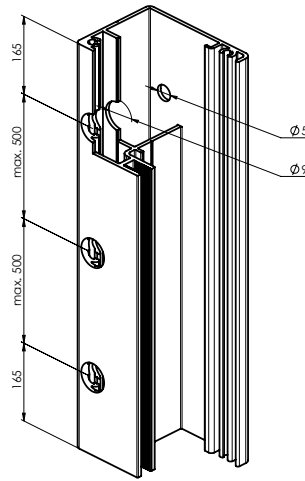
A840-1 Kappenbohrung



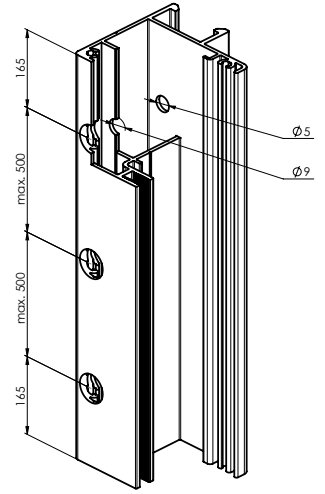
A840-1b seitlich gebohrte



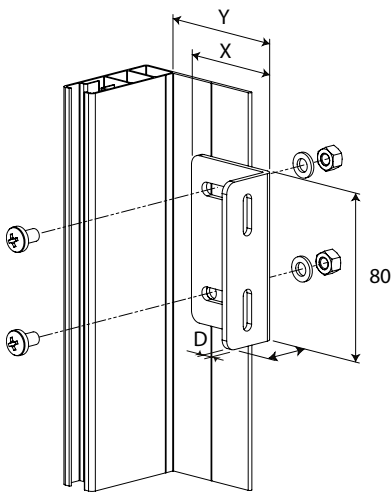
A840-1c vorne gebohrte



A849: gebohrte Öffnungen auf vorne



Halter für die Führungsleisten A828 und A838, A837:



X × H × D	X	Y	Zeichnungsnummer
50 × 30 × 3	50	50–65	6-014549-0000
60 × 30 × 3	60	60–75	6-014550-0000
100 × 30 × 3	100	100–115	6-014552-0000
130 × 30 × 3	130	130–145	6-014542-0000

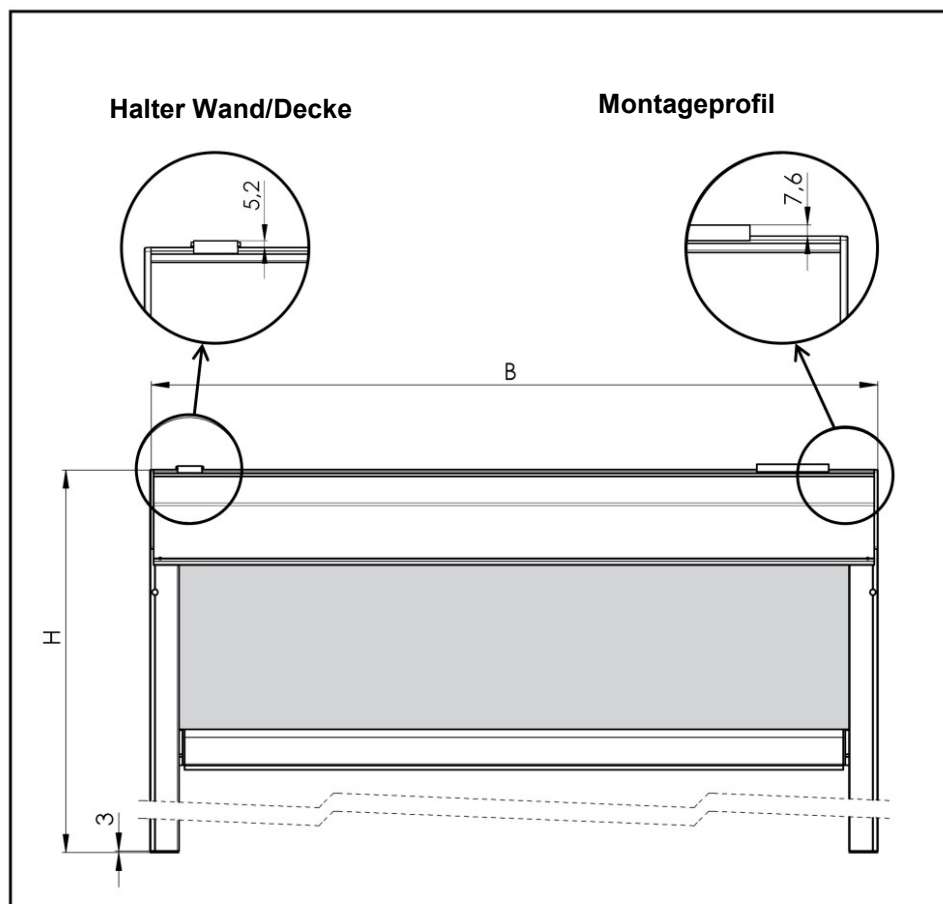
SCREEN ALFA-ZIP

Ausmessung des Screenrollos ALFA-ZIP

Endgültige Breite B = Abstand zwischen den Seitenteilen

Endgültige Höhe H = Höhe inkl. der Box und der End-Teile der Führungsleisten (die Dicke der End-Teile der Führungsleisten = 2 mm), der Halter Wand/Decke und das Montageprofil sind davon ausgenommen.

Mehr dazu im separaten Dokument **Mess- und Montageanleitung**.



Montage des Screenrollos ALFA-ZIP

Es bestehen mehrere Arten der Installation in Abhängigkeit von der Einbausituation.

Bemerkung: Für die selbsttragende Ausführung der Montage des Screenrollos gehen Sie gemäß der Variante A, der Methode 2 vor.

Variante A: Verwendung von Haltern Wand/Decke

Methode 1. Befestigung der Box mithilfe von Haltern Wand/Decke, Aufschieben der Führungsleisten auf den Bolzen des Seitenteils und Sicherung der Führungsleisten mithilfe von Schrauben.

Methode 2. Anbringen der kompletten Gruppe der Box und der Führungsleisten in die Fensteröffnung oder oberhalb der Fensteröffnung und Sicherung mithilfe von Schrauben (dies erfolgt in dem Fall, dass nicht genug Platz zum Aufschieben der Führungsleisten auf den Bolzen des Seitenteils vorhanden ist, z.B. wegen einer Fensterbrüstung, oder für die selbsttragende Ausführung des Screenrollos)

METHODE 1. Befestigung der Box mithilfe von Haltern Wand/Decke, Aufschieben der Führungsleisten auf den Bolzen des Seitenteils und Sicherung der Führungsleisten mithilfe von Schrauben.

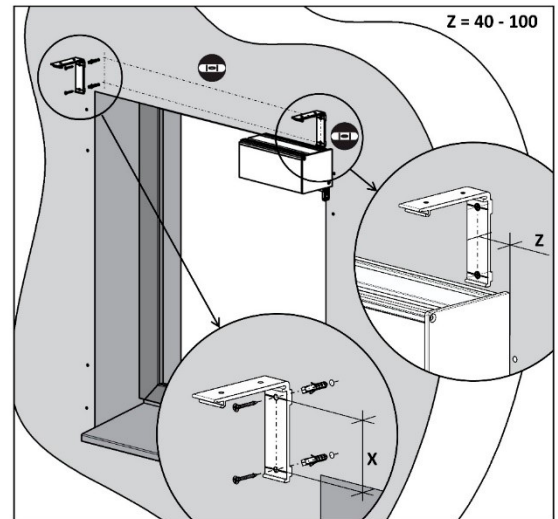


Wasserwaage

Typ der Box	X
90	52 mm
110	73 mm
150	115 mm

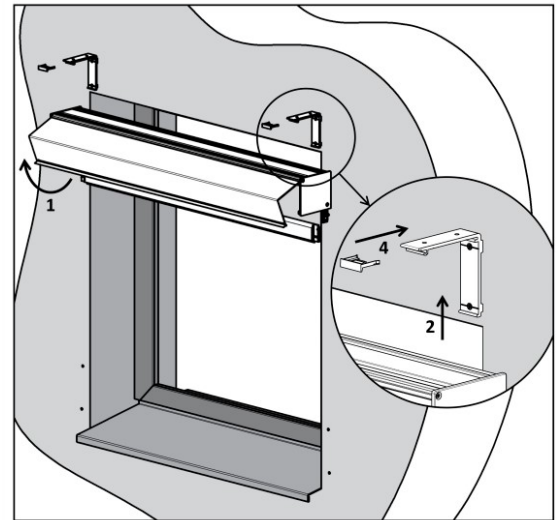
Schritt 1: Bohren von Öffnungen für die Halter Wand/Decke

1. Positionieren Sie die Halter Wand/Decke auf die Montagefläche. Die oberen Öffnungen verwenden Sie für die Montage an die Decke, die hinteren dann für die Montage an die Wand.
2. Die Box muss vollkommen waagrecht sein, deshalb sollten Sie sich vergewissern, dass die Halter Wand/Decke ordnungsgemäß ausgerichtet sind.
Dazu verwenden Sie eine Schlauchlibelle und ein Bleilot oder ein anderes geeignetes Werkzeug.
3. Die Halter Wand/Decke müssen in einem Abstand von 40-100 mm von den Rändern der Box angeordnet sein. Alle weiteren Halter werden entlang der Länge der Box gleichmäßig verteilt montiert und ihr Zweck besteht darin, ein Durchbiegen breiter Boxen zu verhindern.



Schritt 2: Installation der Box auf den Halter Wand/Decke

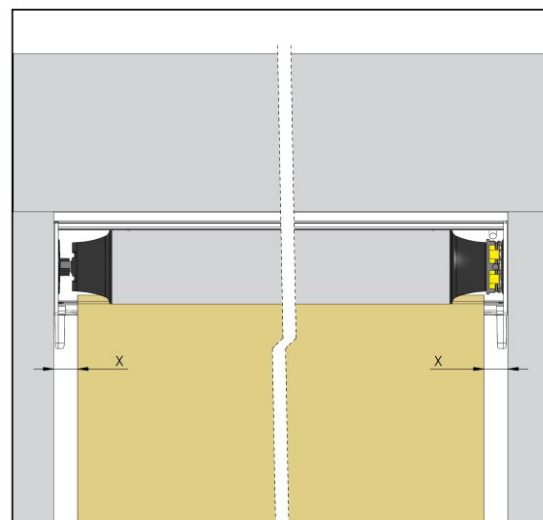
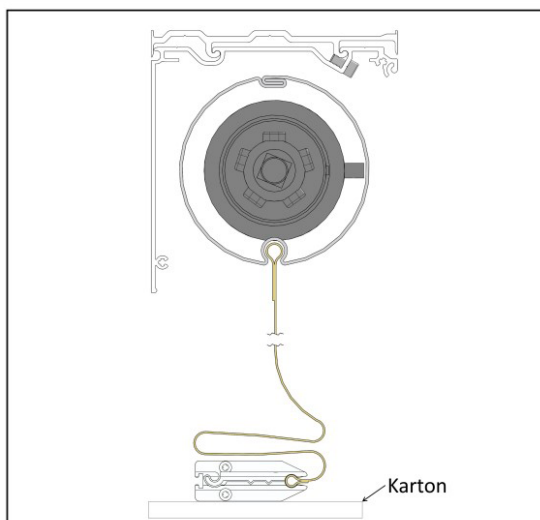
1. Montieren Sie die vordere Abdeckung der Box ab.
2. Setzen Sie die Box in die Halter Wand/Decke ein.
3. Vergewissern Sie sich, dass die Box in allen Haltern richtig eingesetzt ist.
4. Setzen Sie die Sicherungen auf und drücken Sie sie nieder; sie müssen in der richtigen Position einrasten.



Schritt 3: Zentrieren des Stoffs in der Box

1. Fahren Sie mit dem Stoff so herunter, dass er von der Walze vollkommen abgewickelt wird (der Stoff bleibt in der Nut der Walze eingezogen). Achten Sie dabei darauf, dass der Stoff nicht verschmutzt wird und dass das untere Profil nicht beschädigt wird.
2. Zentrieren Sie den Stoff auf der Walze so, dass er sich in der Mitte der Box befindet (nicht in der Mitte der Walze).
3. Prüfen Sie, ob der Stoff gerade aufgewickelt wird → führen Sie 2-3 Kontrollzyklen durch. (ACHTUNG! Die Endanschläge am Motor sind nicht eingestellt)

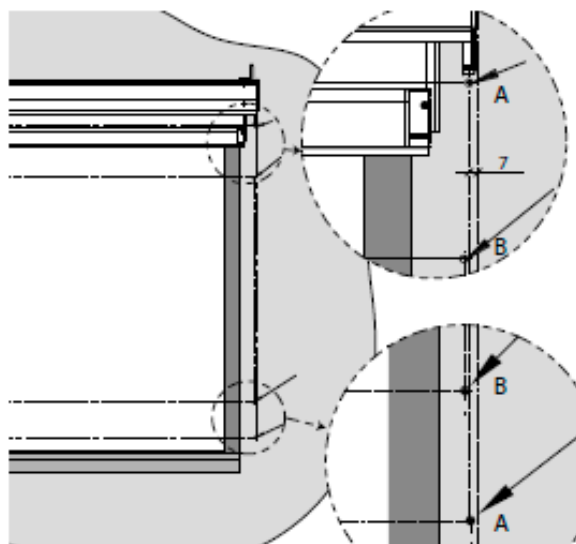
Beenden Sie die Kontrolle so, dass sich die untere Leiste ca. 15 cm unter der Box befindet.



Schritt 4: Bohren von Öffnungen für die Führungsleisten

Führungsleisten A839, A829:

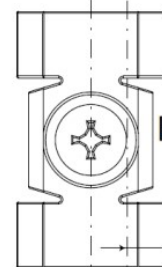
1. Markieren Sie an der Wand oder einer anderen Montagefläche die zu bohrenden Öffnungen.
2. Dazu verwenden Sie die vorgebohrten Führungsleisten.
3. Mit A sind auf dem Bild die Öffnungen zur Befestigung der Führungsleisten gekennzeichnet.
4. Mit B sind auf dem Bild die Öffnungen für die Aufhängungen gekennzeichnet.



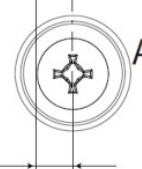
durchgehendes Loch
der Führungsleiste



für die Aufhängungen



durchgehendes Loch
der Führungsleiste



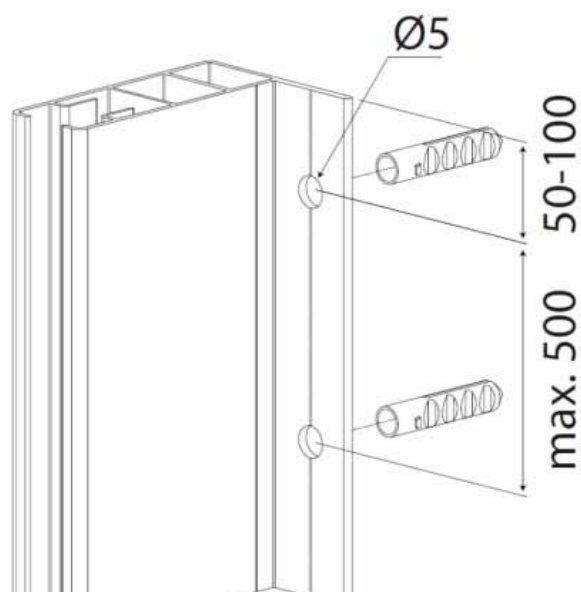
4 mm

7

Führungsleisten A830, A820:

Zur Befestigung der Führungsleisten A830, A820 verwenden Sie die vorgebohrten Öffnungen in den Leisten.

Führungsleisten A838, A828:

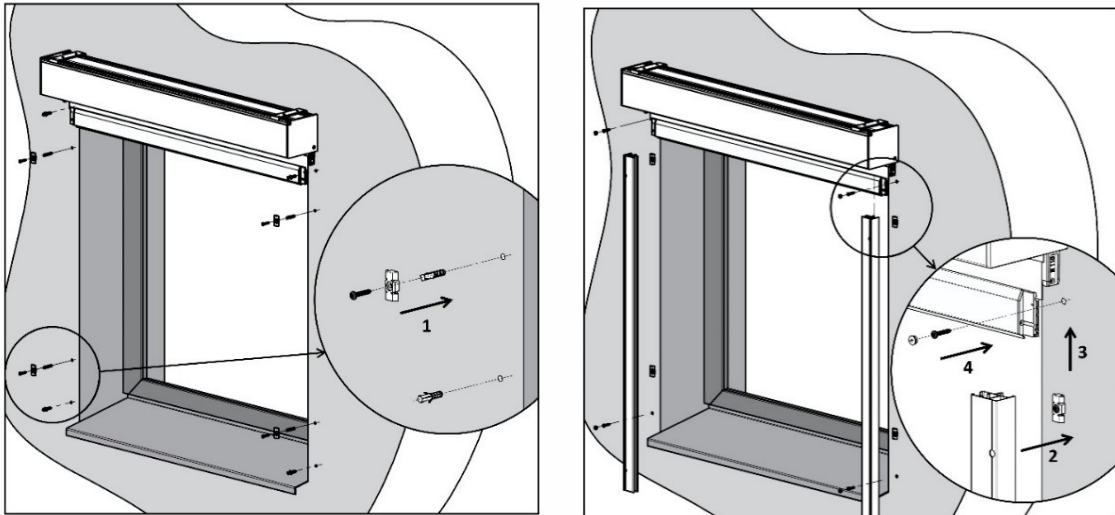


*A840-1 - sehen Montageanleitungen

Schritt 5: Montage der Führungsleisten

Führungsleisten A839, A829:

1. Befestigen Sie die Aufhängungen auf die Montagefläche.
2. Rasten Sie die Führungsleisten frontal in die Aufhängungen ein.
3. Schieben Sie die Führungsleisten auf die Bolzen der Seitenteile auf und vergewissern sich, ob die Endstücke der unteren Leiste in den Nuten der Führungsleisten richtig eingeschoben sind und ob der Zipp am Stoff in der Kunststoffeinlage in der Führungsleiste eingeschoben ist.
4. Über die Öffnungen A schrauben Sie die Führungsleisten an die Montagefläche an.



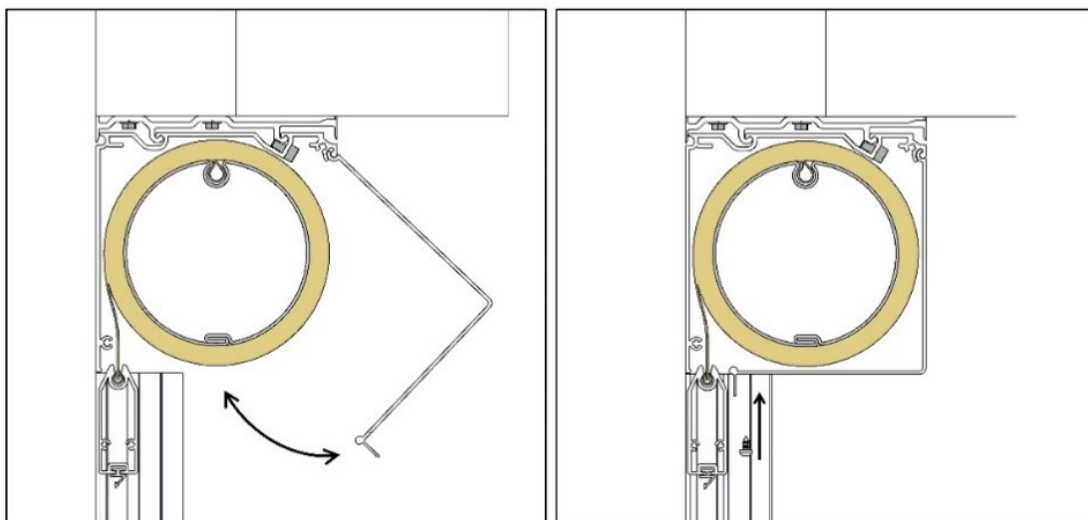
Führungsleisten A830, A838, A828, A837:

Schieben Sie die Führungsleisten auf die Bolzen der Seitenteile auf und schrauben Sie sie über die Öffnungen A an die Montagefläche an.

Schritt 6: Aufsetzen des vorderen Deckels

Montieren Sie den vorderen Deckel der Box wieder an seinen ursprünglichen Platz.

Nach dem Einbau des Rollladens ist es notwendig, die Seitenwand zu entfernen die Kabelklemme zu entfernen



Schritt 7: Einstellen des Motors

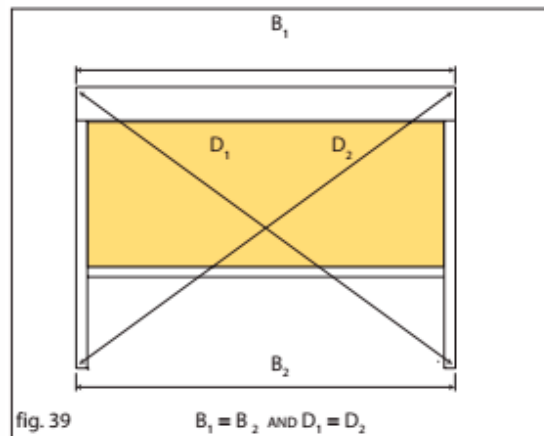
Stellen Sie die Endanschläge des Motors in Abhängigkeit vom Typ des Motors ein (siehe Anleitung zum Motor).

Schritt 8: Überprüfung der Montage

Vergewissern Sie sich immer, ob das Rollo richtig montiert ist:

1. Zuerst überprüfen Sie, ob die Box waagrecht montiert ist.
2. Überprüfen Sie, ob beide Führungsleisten zueinander parallel und gleichzeitig lotrecht zur Box verlaufen.
3. Messen Sie und vergleichen Sie wechselseitig die Diagonalen mit einer Millimeter-Genauigkeit.

Wenn die Box und die Führungsleisten nicht richtig montiert sind, dann wird sich die untere Leiste immer schräg in die Box einwickeln, wodurch der Stoff wellig werden kann oder aus der Kunststoffeinlage in der Führungsleiste herausgerissen werden kann.



Methode 2. Anbringen der kompletten Gruppe der Box und der Führungsleisten in die Fensteröffnung oder oberhalb der Fensteröffnung und Sicherung mithilfe von Schrauben (dies erfolgt in dem Fall, dass nicht genug Platz zum Aufschieben der Führungsleisten auf den Bolzen des Seitenteils vorhanden ist, z.B. wegen einer Fensterbrüstung oder für die selbsttragende Ausführung des Screenrollos)

Schritt 1: Bohren von Öffnungen für die Halter Wand/Decke

1. Positionieren Sie die Halter Wand/Decke auf die Montagefläche. Die oberen Öffnungen verwenden Sie für die Montage an die Decke, die hinteren dann für die Montage an die Wand.
2. Die Box muss vollkommen waagrecht sein, deshalb sollten Sie sich vergewissern, dass die Halter Wand/Decke ordnungsgemäß ausgerichtet sind. Dazu verwenden Sie eine Schlauchlibelle und ein Bleilot oder ein anderes geeignetes Werkzeug.
3. Die Halter Wand/Decke müssen in einem Abstand von 40-100 mm von den Rändern der Box angeordnet sein. Alle weiteren Halter werden entlang der Länge der Box gleichmäßig verteilt montiert und ihr Zweck besteht darin, ein Durchbiegen breiterer Boxen zu verhindern.

Bei der selbsttragenden Ausführung lassen Sie den Schritt 1 aus und setzen mit dem Schritt 2 fort.

Schritt 2: Bohren von Öffnungen für die Führungsleisten

Führungsleisten A839, A829:

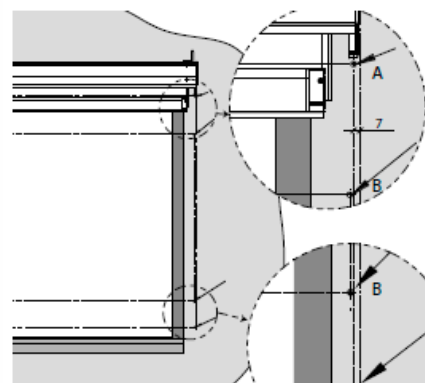
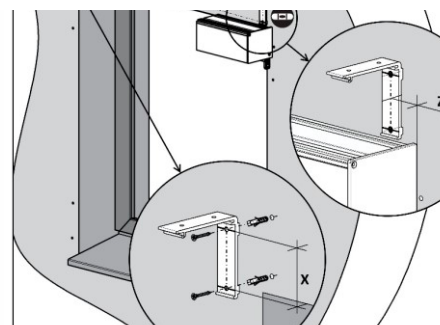
1. Markieren Sie an der Wand oder einer anderen Montagefläche die zu bohrenden Öffnungen. Dazu verwenden Sie die vorgebohrten Führungsleisten.
2. Mit A sind auf dem Bild die Öffnungen zur Befestigung der Führungsleisten gekennzeichnet.
3. Mit B sind auf dem Bild die Öffnungen für die Aufhängungen gekennzeichnet.

Befestigen Sie die Aufhängungen auf die Montagefläche.



Wasserwaage

Typ der Box	X
90	52 mm
110	73 mm
150	115 mm



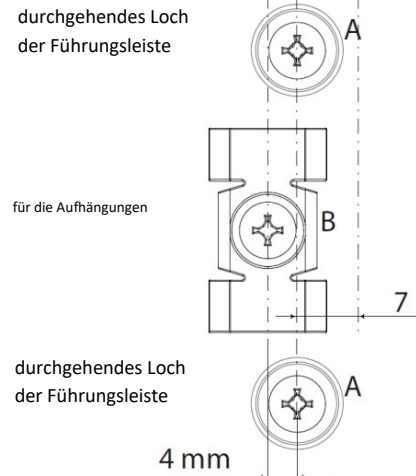
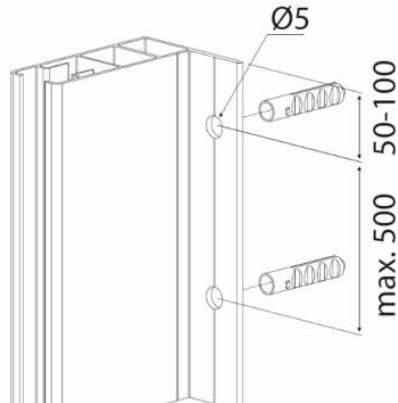
Führungsleisten A830:

Zur Befestigung der Führungsleisten A830 verwenden Sie die vorgebohrten Öffnungen in den Leisten.

Zur Montage von Führungsleisten ist es erforderlich, Schrauben mit Unterlegscheibe oder Schrauben mit einer größeren Auflagefläche des Kopfes verwendet werden.

Führungsleisten A838, A828, A837:

Zur Montage von Führungsleisten ist es erforderlich, Schrauben mit Unterlegscheibe oder Schrauben mit einer größeren Auflagefläche des Kopfes verwendet werden.



*A840-1 - sehen Montageanleitungen

Schritt 3: Aufschieben der Führungsleisten auf die Bolzen der Seitenteile

1. Legen Sie die Box des Rollos auf eine Kartonverpackung auf (achten Sie darauf, dass Sie die Oberflächenbehandlung nicht beschädigen).
2. Anschließend schieben Sie die vorgebohrten Führungsleisten auf die Bolzen der Seitenteile auf.
3. Vergewissern Sie sich, ob die Endstücke der unteren Leiste in den Nuten der Führungsleisten richtig eingeschoben sind und ob der Zipp am Stoff in der Kunststoffeinlage in der Führungsleiste eingeschoben ist.

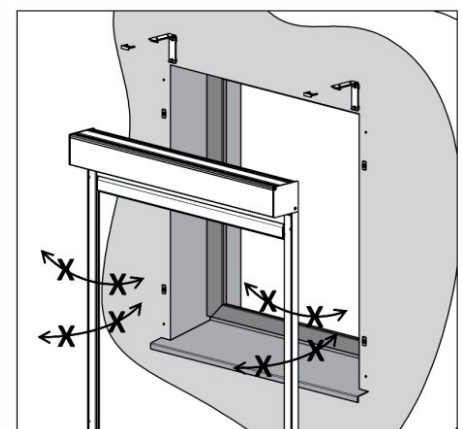
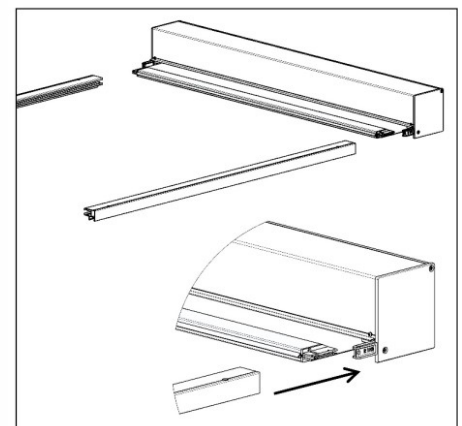
Schritt 4: Einsetzen der Box und der Führungsleisten

Heben Sie die Box mit den Führungsleisten hoch. Dies sollen min. 2 Personen vornehmen, in Abhängigkeit von der Gesamt-Breite der Box. Positionieren Sie die komplette Gruppe in die Fensteröffnung.

Zur Montage von Führungsleisten ist es erforderlich, Schrauben mit Unterlegscheibe oder Schrauben mit einer größeren Auflagefläche des Kopfes verwendet werden.

Bei der Montage muss insbesondere darauf geachtet werden, dass der Dorn des Seitenteils nicht gebrochen wird.

Bei der selbsttragenden Ausführung des Rollos werden weder ein Montageprofil, noch der Halter „Wand-Decke“ verwendet; daher gibt es eine natürliche Durchbiegung des Kastens in der Breite des Rollos. Durch diese Durchbiegung entsteht ein optischer Spalt zwischen der oberen Kante des Kastens und der Untersicht, wo das selbsttragende Screenrollo montiert ist.



Achtung: Achten Sie darauf, dass Sie nicht die Bolzen abbrechen, indem Sie die Führungsleisten zu viel nach vorne, nach hinten oder zur Seite schieben.

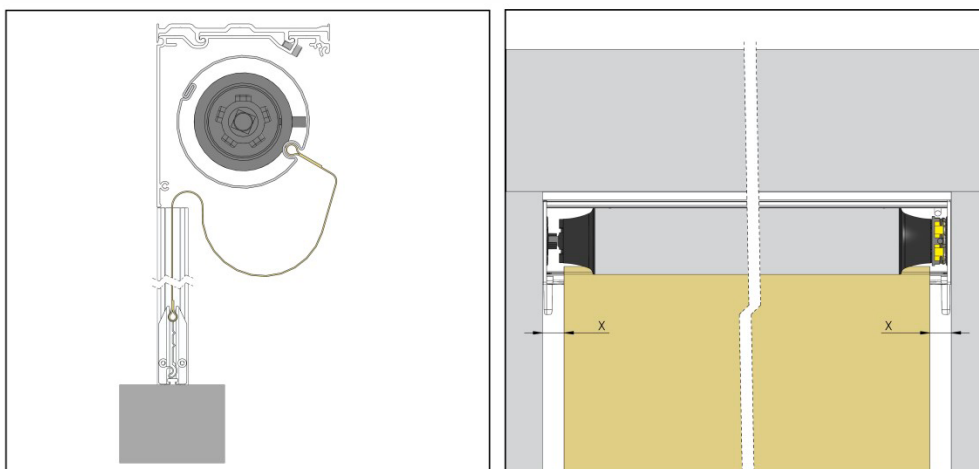
Schritt 5: Befestigung der Box auf den Haltern Wand/Decke und Aufschrauben der Führungsleisten

1. Setzen Sie die Box in die Halter Wand/Decke ein.
2. Vergewissern Sie sich, dass die Box in allen Haltern richtig eingesetzt ist.
3. Setzen Sie die Sicherungen auf und drücken Sie sie nieder; sie müssen in der richtigen Position einrasten.
4. Bei den Führungsleisten A839, A829 rasten Sie diese frontal in die Aufhängungen ein und schrauben sie über die Öffnungen A an die Montagefläche an.
5. Bei den Führungsleisten A830, A837, A838, A828 schrauben Sie diese über die Öffnungen A an die Montagefläche an.

Schritt 8: Überprüfung der Montage

Schritt 6: Zentrieren des Stoffs in der Box

1. Fahren Sie mit dem Stoff so herunter, dass er von der Walze vollkommen abgewickelt wird (der Stoff bleibt in der Nut der Walze eingezogen). Achten Sie dabei darauf, dass der Stoff nicht verschmutzt wird und dass das untere Profil nicht beschädigt wird.
2. Zentrieren Sie den Stoff auf der Walze so, dass er sich in der Mitte der Box befindet (nicht in der Mitte der Walze).
3. Prüfen Sie, ob der Stoff gerade aufgewickelt wird → führen Sie 2-3 Kontrollzyklen durch. (ACHTUNG! Die Endanschläge am Motor sind nicht eingestellt!). Beenden Sie die Kontrolle so, dass sich die untere Leiste ca. 15 cm unter der Box befindet.



ACHTUNG! Die untere Endlage darf nie überschritten werden. Dies könnte zu einem Aufwickeln des Stoffs in Gegenrichtung und zu einer Beschädigung des Rollos führen.

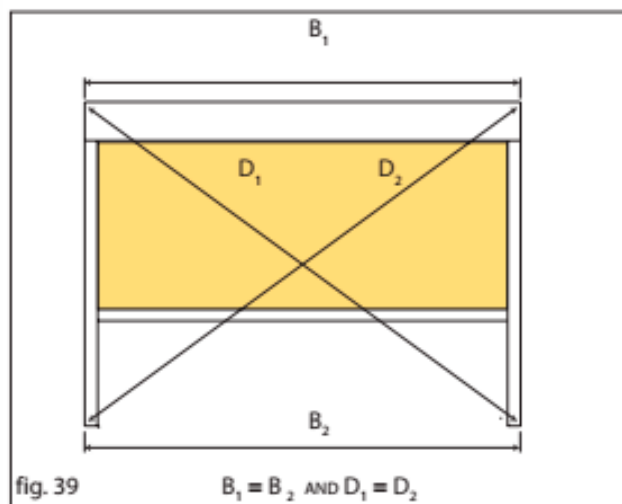
Schritt 7: Einstellen des Motors

Stellen Sie die Endanschläge des Motors in Abhängigkeit vom Typ des Motors ein (siehe Anleitung zum Motor).

Vergewissern Sie sich immer, ob das Rollo richtig montiert ist:

1. Zuerst überprüfen Sie, ob die Box waagrecht montiert ist.
2. Überprüfen Sie, ob beide Führungsleisten zueinander parallel und gleichzeitig lotrecht zur Box verlaufen.
3. Messen Sie und vergleichen Sie wechselseitig die Diagonalen mit einer Millimeter-Genauigkeit.

Wenn die Box und die Führungsleisten nicht richtig montiert sind, dann wird sich die untere Leiste immer schräg in die Box einwickeln, wodurch der Stoff wellig werden kann oder aus der Kunststoffeinlage in der Führungsleiste herausgerissen werden kann.



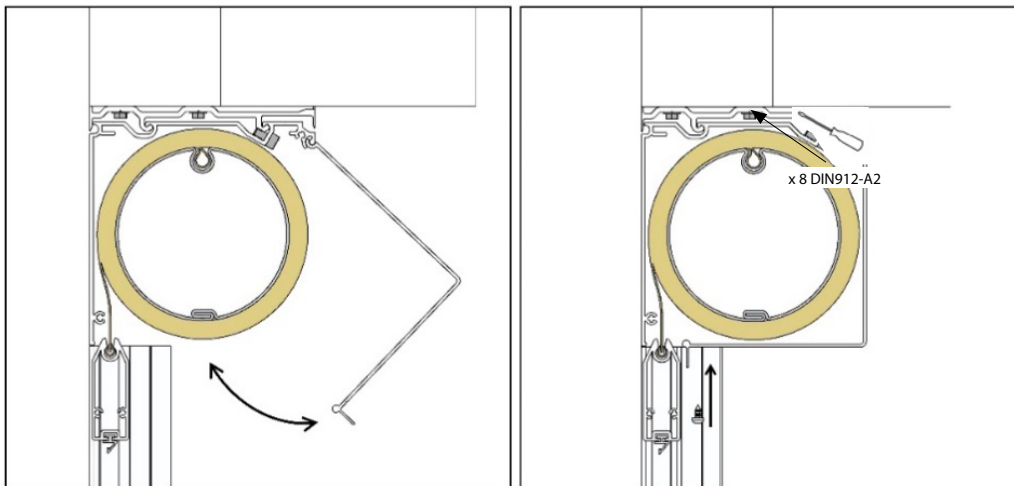
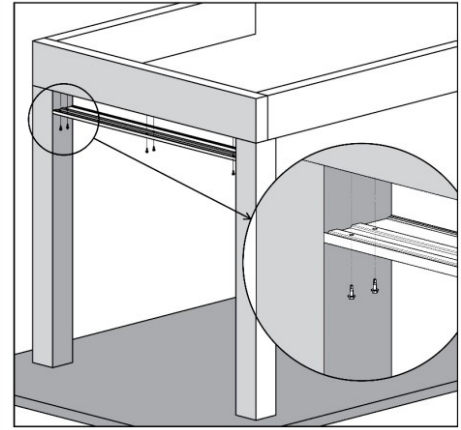
Variante B: Verwendung des Montageprofils

Schritt 1: Befestigen des Montageprofils

1. Positionieren Sie das Profil auf die Montagefläche und kennzeichnen Sie die Stellen entsprechend den vorgebohrten Öffnungen. Die Montagefläche muss vollkommen waagrecht sein!
2. Bohren Sie die Öffnungen gemäß dem zu verwendenden Verbindungsmaterial vor und schrauben das Montageprofil auf.

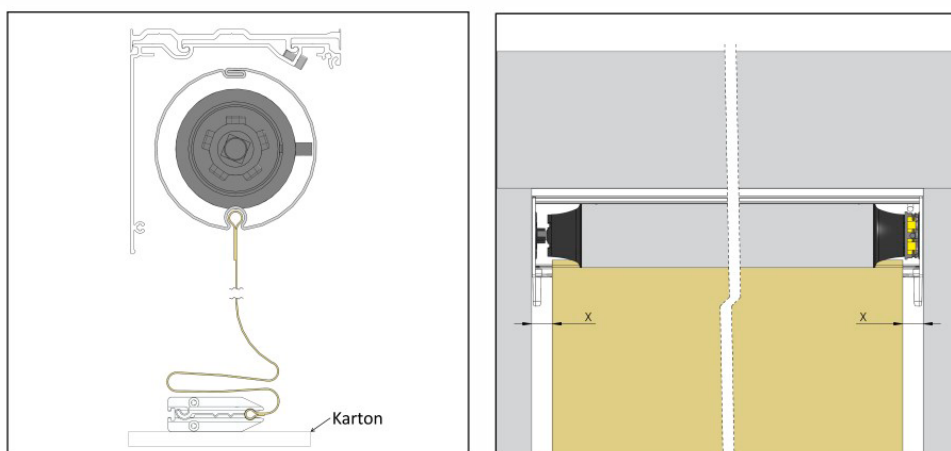
Schritt 2: Befestigen der Box am Montageprofil

1. Montieren Sie die vordere Abdeckung der Box ab.
2. Setzen Sie die Box in das Montageprofil ein.
3. Vergewissern Sie sich, dass die Box in der gesamten Länge in beiden Schlössern richtig eingesetzt ist.
4. Schrauben Sie die beige packten Schrauben M4 in die vorgebohrten Öffnungen in der Box auf.



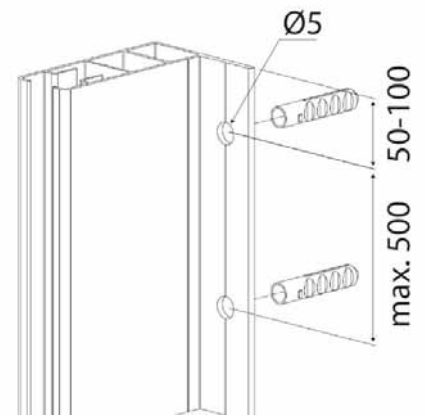
Schritt 3: Zentrieren des Stoffs in der Box

1. Fahren Sie mit dem Stoff so herunter, dass er von der Walze vollkommen abgewickelt wird (der Stoff bleibt in der Nut der Walze eingezogen). Achten Sie dabei darauf, dass der Stoff nicht verschmutzt wird und dass das untere Profil nicht beschädigt wird.
2. Zentrieren Sie den Stoff auf der Walze so, dass er sich in der Mitte der Box befindet (nicht in der Mitte der Walze).
3. Prüfen Sie, ob der Stoff gerade aufgewickelt wird → führen Sie 2-3 Kontrollzyklen durch. (ACHTUNG! Die Endanschläge am Motor sind nicht eingestellt!). Beenden Sie die Kontrolle so, dass sich die untere Leiste ca. 15 cm unter der Box befindet



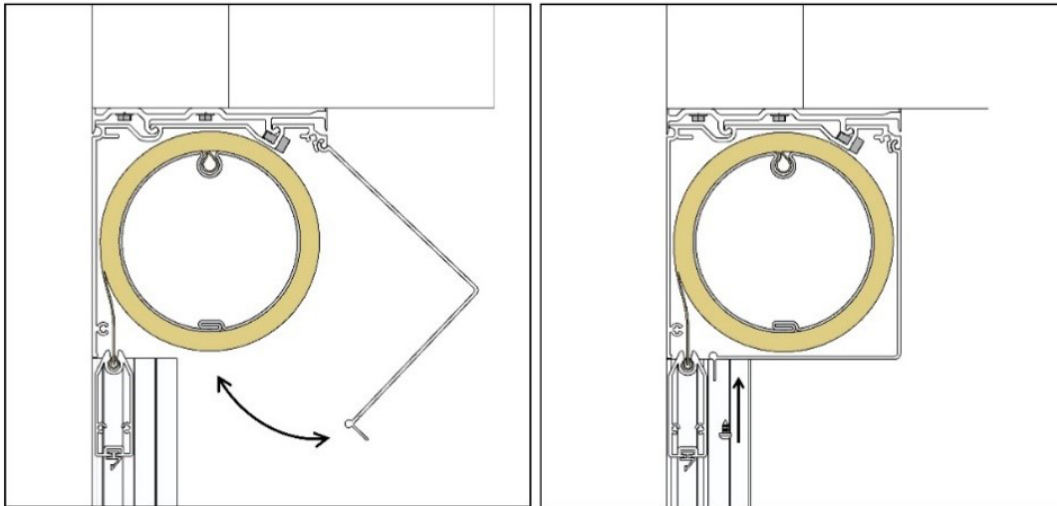
Schritt 4: Montage der Führungsleisten

1. Schieben Sie die Führungsleisten auf die Bolzen der Seitenteile auf.
2. Vergewissern sich, ob die Endstücke der unteren Leiste in den Nuten der Führungsleisten richtig eingeschoben sind und ob der Zipp am Stoff in der Kunststoffeinlage in der Führungsleiste eingeschoben ist.
3. Schrauben Sie die Führungsleisten an.

**Schritt 5: Aufsetzen des vorderen Deckels**

Montieren Sie den vorderen Deckel der Box wieder an seinen ursprünglichen Platz.

Nach dem Einbau des Rollladens ist es notwendig, die Seitenwand zu entfernen die Kabelklemme zu entfernen

**Schritt 6: Einstellen des Motors**

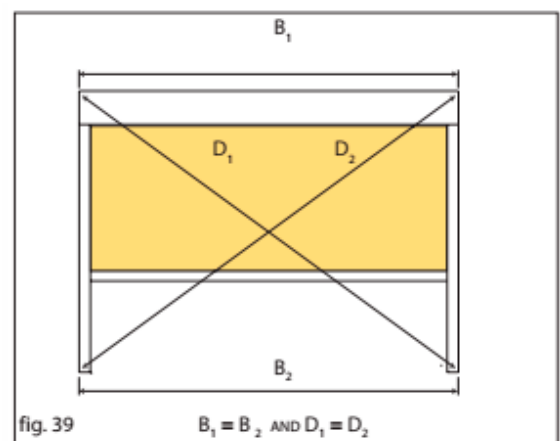
Stellen Sie die Endanschlüsse des Motors in Abhängigkeit vom Typ des Motors ein (siehe Anleitung zum Motor).

Schritt 7: Überprüfung der Montage

Vergewissern Sie sich immer, ob das Rollo richtig montiert ist:

1. Zuerst überprüfen Sie, ob die Box waagrecht montiert ist.
2. Überprüfen Sie, ob beide Führungsleisten zueinander parallel und gleichzeitig lotrecht zur Box verlaufen.
3. Messen Sie und vergleichen Sie wechselseitig die Diagonalen mit einer Millimeter-Genauigkeit.

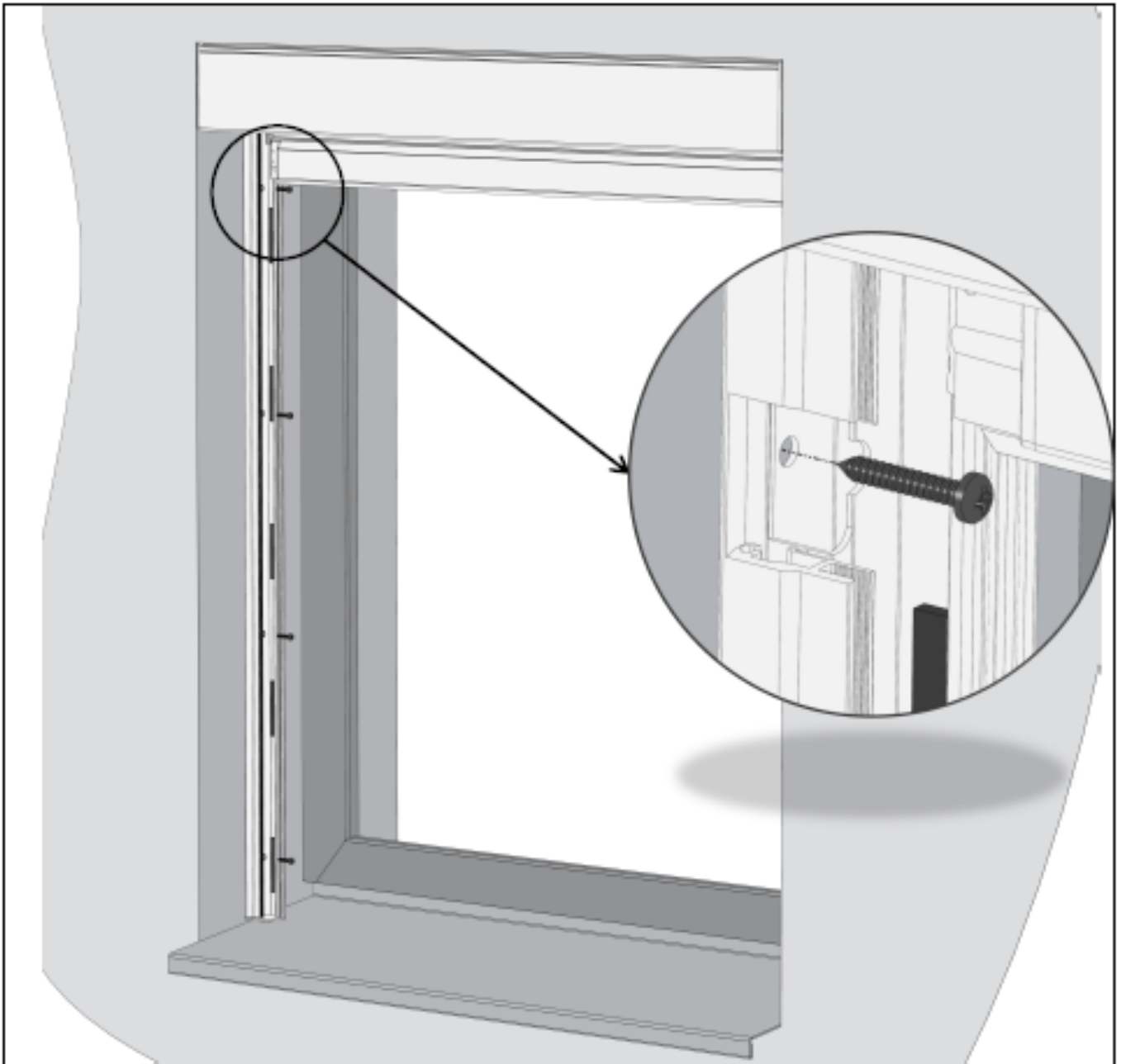
Wenn die Box und die Führungsleisten nicht richtig montiert sind, dann wird sich die untere Leiste immer schräg in die Box einwickeln, wodurch der Stoff wellig werden kann oder aus der Kunststoffeinlage in der Führungsleiste herausgerissen werden kann.



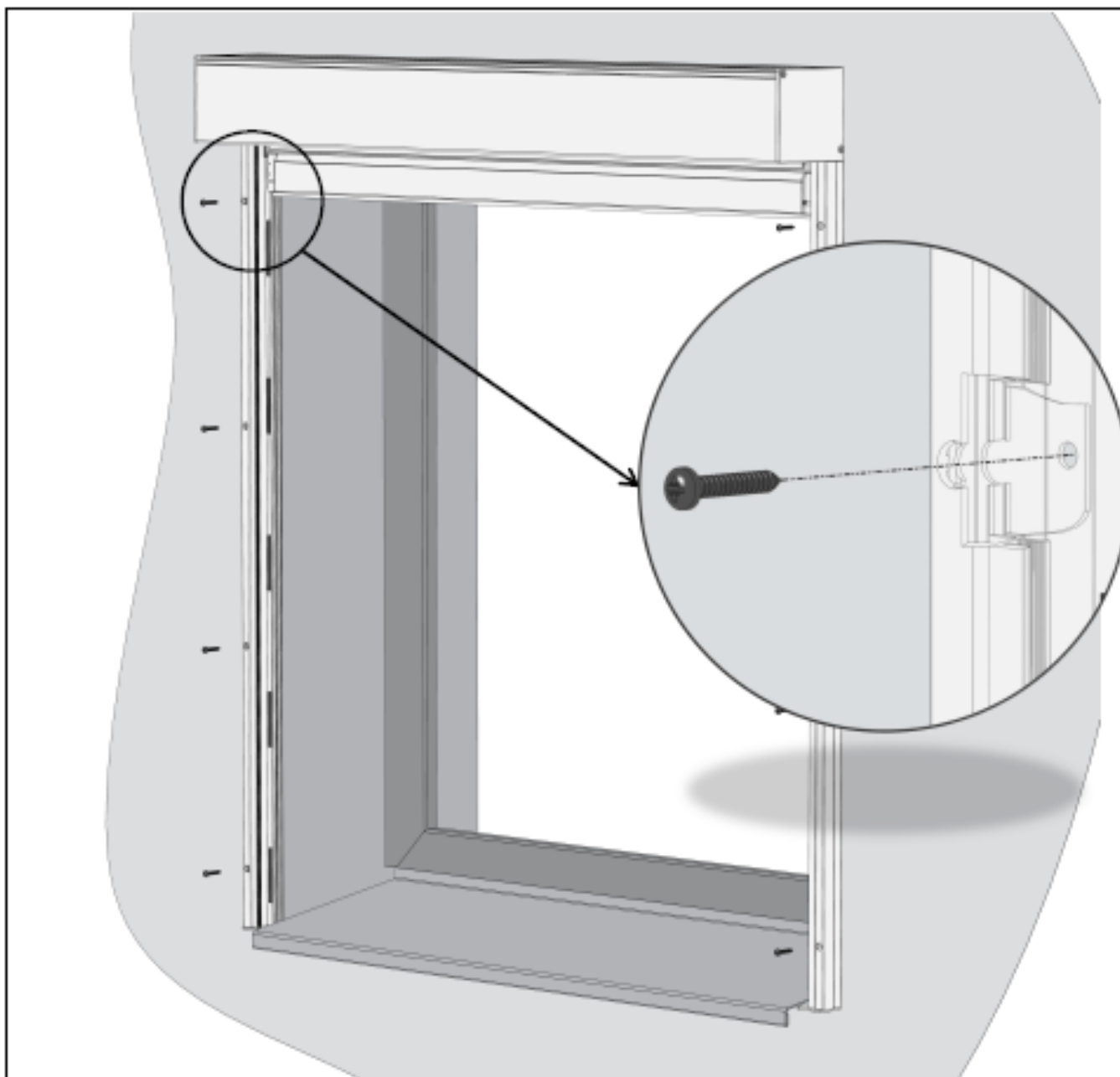
* Montage - zusammengesetzte Führungsleiste A840-1

1. Montage der Führungsleiste

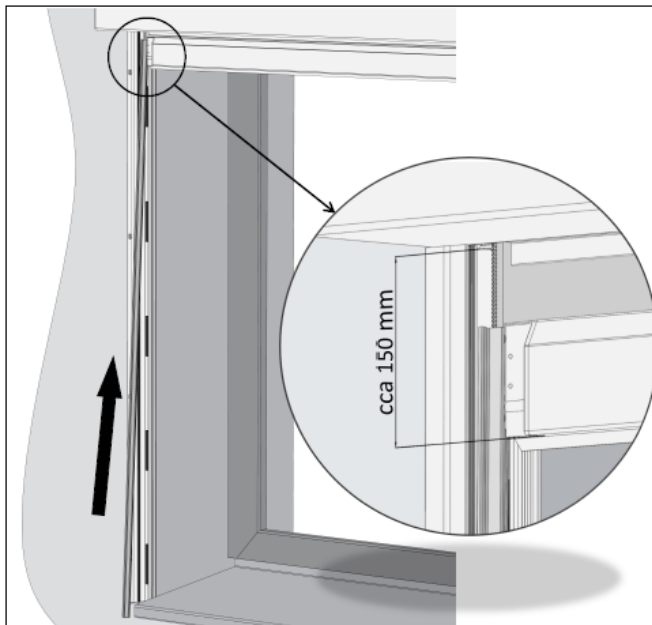
1.a Seitliche Montage der Führungsleiste



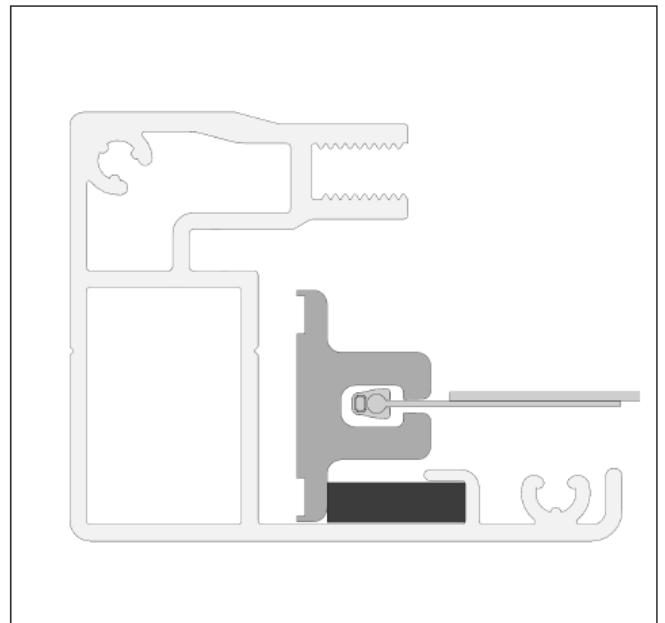
1.b Frontale Montage der Führungsleiste



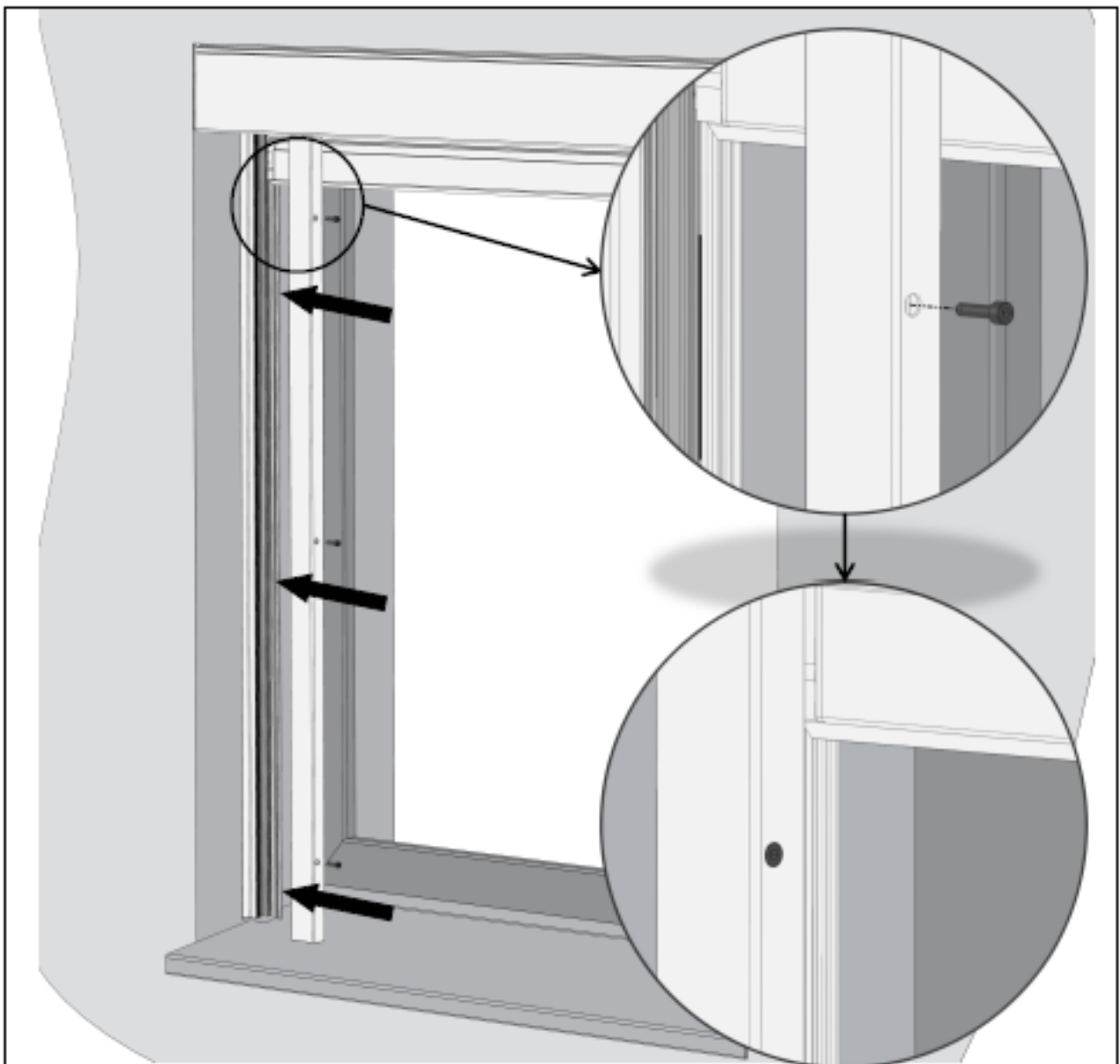
2. Aufsetzen des Zipp-Profils



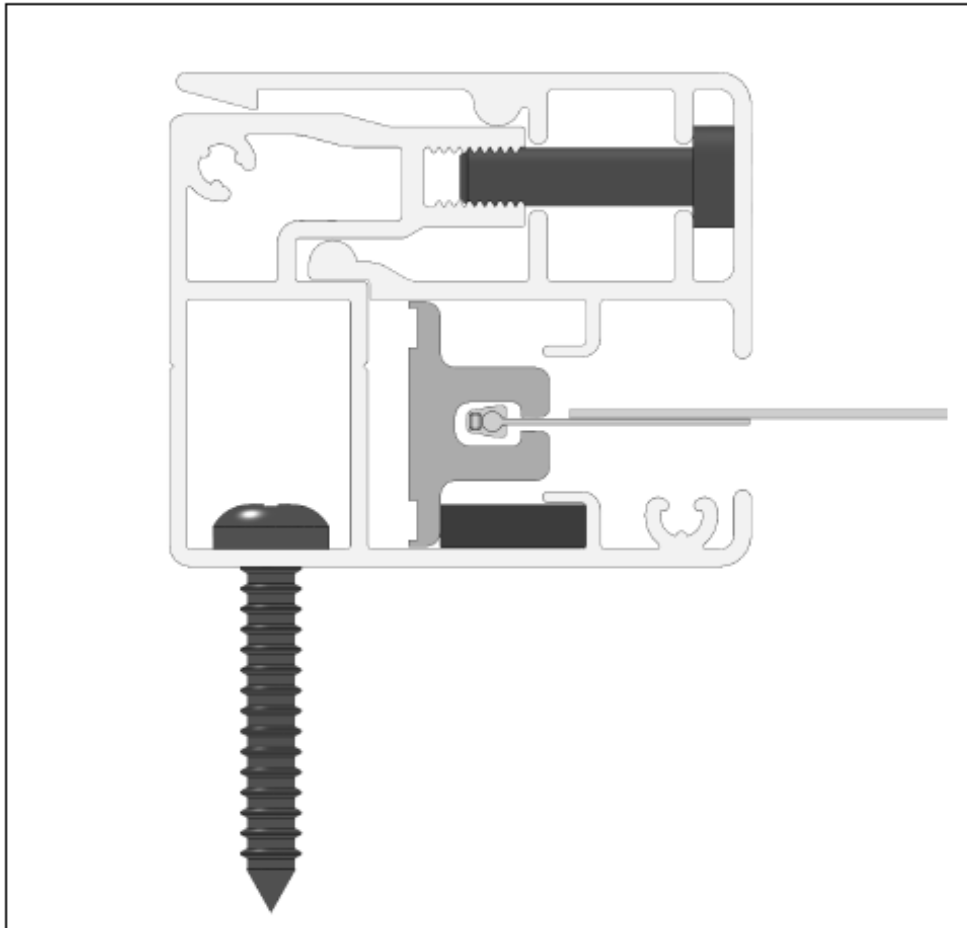
Schnitt durch die Leiste A840-1 nach dem Aufsetzen des Zipp-Profils



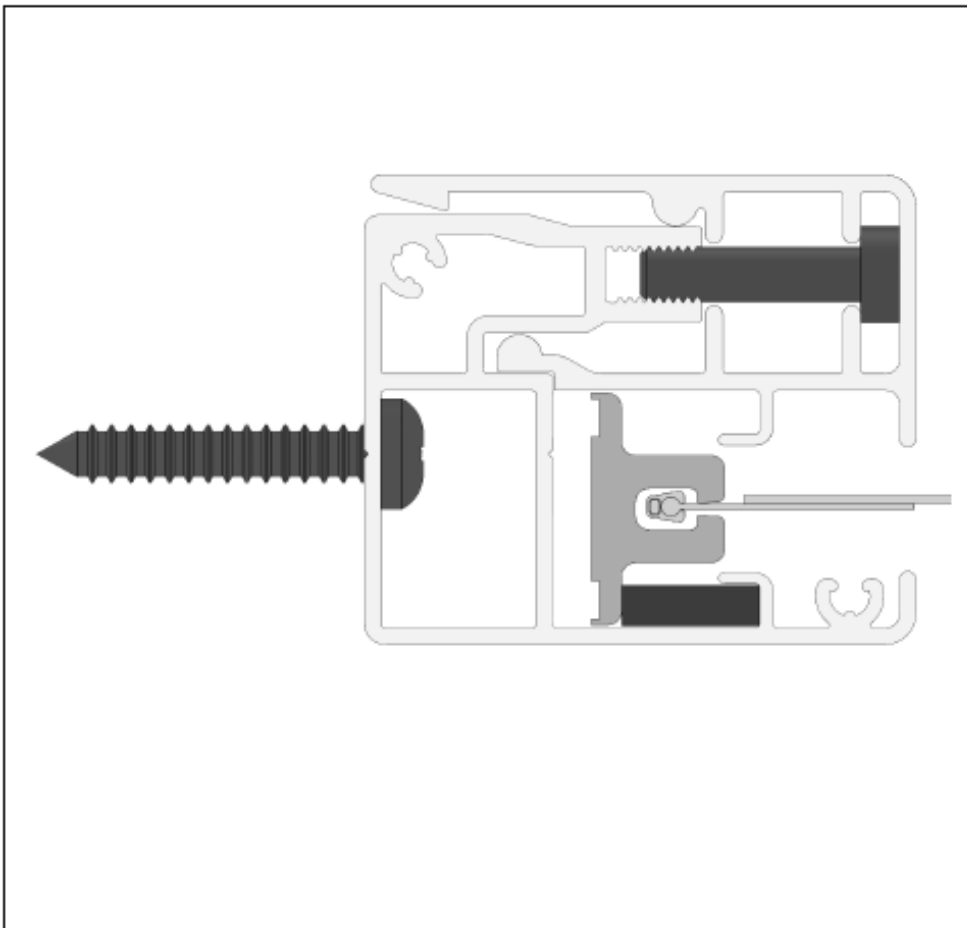
3. Einsetzen des Verschlusses A840-1



3.a Schnitt durch die Führungsleiste A840-1 nach der frontalen Montag



3.a Schnitt durch die Führungsleiste A840-1 nach der seitlichen Montage

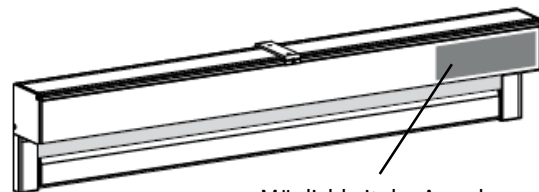


SCREEN ALFA-ZIP SOLAR (2-01576-SOLAR)

Das Screenrollo mit externer solarer Einspeisung stellt ein einzigartiges und vollautomatisches Rollo dar, das funktbetätigt wird, mit einem Stromverbrauch von Null. Dieses Rollo funktioniert auf dem Prinzip der sog. Photovoltaik – d. h. der Umwandlung von Sonnenstrahlung in elektrische Energie. Es handelt sich um eine ökologische und die energieeffizienteste Lösung des Rolloantriebs. Der Antrieb wird von einer Batterie mit langer Nutzungsdauer eingespeist, die von einem Solarpaneel aufgeladen wird, das bei jeder Wetterlage funktioniert. Eine Solareinheit ist nur für ein Screenrollo vorgesehen.

Parameter dieses Produkts mit Motor SUNEА:

- nur kantige Box
- Rohr \varnothing 55, \varnothing 67, \varnothing 85
- Standard – interne Batterie nur für die Box 150
- optional – Verwendung einer externen Batterie für die Box 90 und 110
- Möglichkeit der Anordnung des Solarpaneels
- Standard – interne Batterie nur für die Box 90, Box 110 und Box 150.
- optional – Verwendung einer externen Batterie für die Box 90 und 110
- das Solarpaneel ist jeweils auf der Motorseite angeordnet
- die Montage des Typs B-BE (in die Fensterleibung) ist nicht möglich
- Möglichkeit von mehreren Rollos in einer gemeinsamen Box unter der Voraussetzung, dass jedes Rollo mit einem eigenen Motor und einer externen Batterie ausgerüstet ist
- nur Unterprofil 18x50



Möglichkeit der Anordnung des Solarpaneels

Parameter dieses Produkts mit Motor ISOTRA BASIC:

- nur kantige Box, 110, 150
- Rohr \varnothing 85, 100
- Standard – interne Batterie (auß am Motor)
- das Solarpaneel ist jeweils auf der Motorseite angeordnet
- die Montage des Typs B-BE (in die Fensterleibung) ist nicht möglich
- Möglichkeit von mehreren Rollos in einer gemeinsamen Box unter der Voraussetzung, dass jedes Rollo mit einem eigenen Motor ausgerüstet ist
- nur Unterprofil 18x50

Standardmaße für Box 90

Betätigung	Breite (mm)		Höhe (mm)		garantierte Fläche (m ²)
	min.	max.	min.	max.	max.
solar System Sunea	595	2500	400	3000	8
selbsttragende System	795	1500	400	2500	8

Das ISOTRA BASIC Solar-Kit kann nicht für die 90-er Box verwendet werden.

Standardmaße für Box 110

Betätigung	Breite (mm)		Höhe (mm)		garantierte Fläche (m ²)
	min.	max.	min.	max.	max.
solar System Isotra Basic	795	4200	400	3500	15
solar System Sunea	595	3200	400	3500	8
selbsttragende System	795	3500	400	3000	15

Standardmaße für Box 150

Betätigung	Breite (mm)		Höhe (mm)		garantierte Fläche (m ²)
	min.	max.	min.	max.	max.
solar System Isotra Basic	795	6000	400	5000	18
solar System Sunea	595	3500	400	3500	8

Solarset ISOTRA BASIC

- Motor ISOTRA BASIC SOLAR 20/12
- Solarpaneel ISOTRA BASIC
- Batterie Li-on 12V, 5200 mAh
- Ladegerät für Batterie ISOTRA BASIC
- Fernbedienung ISOTRA BASIC
- Smart Zigbee
- Adapter für Motor ISOTRA BASIC

Bezeichnung	Abkürzung	Zeichnungsnummer
Motor ISOTRA BASIC Solar 20/12	X.AM45C	6-019352-0020
Solarpaneel ISOTRA BASIC	X.AC605-03	6-019694-0000
Fernbedienung ISOTRA BASIC, 1-Kanal, Zigbee - silber	X.AC153-01	6-019351-0001
Fernbedienung ISOTRA BASIC, 16-Kanall, Zigbee - silber	X.AC153-06	6-019351-0006
Ladegerät ISOTRA BASIC, DC12, 6V	X.AC-DC12.6V	6-019353-0000
Smart Zigbee	X.AC526-01	6-019354-0000
Adapter für Motor	ISOTRA BASIC	7-3044864-9004

Solarset SUNEА:

- Motor SOLAR KIT SUNEА
- Solarpaneel Oximo WireFree resin 3,2 W
- Batterie Oximo WireFree, NiMH 12V, 2,2 Ah
- Adapterkabel Oximo WireFree Wiring Harness

Bezeichnung	Abkürzung	Zeichnungsnummer
Motor SOLAR KIT „SUNEА 40 io“ 6/18	X.1241890	6-018887-0006
Motor SOLAR KIT „SUNEА 40 io“ 10/12	X.1241891	6-018887-0010
Motor SOLAR KIT „SUNEА 40“ 6/18 RTS DC	X.1241478	6-017545-0006
Motor SOLAR KIT „SUNEА 40“ 10/12 RTS DC	X.1241479	6-017545-0010
Adapterkabel OXIMO WIREFREE WIRING HARNESS	X.1783002	6-016472-0000
Oximo WireFree Batterie	X.9015004	6-016469-0000
Solarpaneel Oximo 40 WF	X.9019219	6-016467-0000
Batteriehalter Oximo WF - Paar	X.9020878	6-016476-0000

Batterie Oximo WireFree

- Batterie Typ NiMH
- Maß 420mm x ø 25 mm
- Schutzklasse IPx4
- Ladezeit max. 3,5 Std.

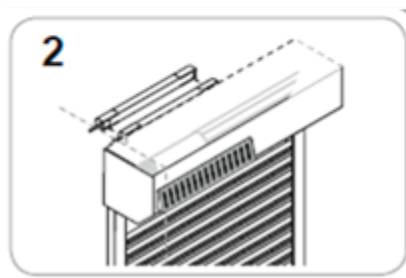
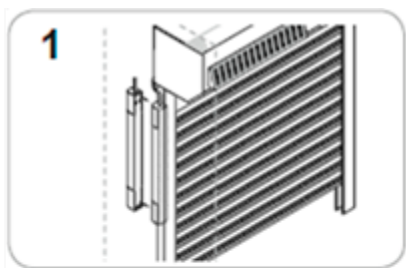
Solarpaneel Oximo WireFree

- Material schwarzes Glaslaminat mit transparentem Epoxidharz mit Photovoltaik-Technologie
- Anschlusswert 3,2 W
- Maße 470 x 60 x 6 mm
- Schutzklasse X4 (lichtempfindliche Zellen: IP67)
- liefert die Energie auch bei bedecktem Himmel

Montage:

Die Batterie kann man in einen Raum installieren, sie kann auch von außen in einer Rollbox angeordnet sein, aber nur so, dass sie nicht der unmittelbaren Außenumgebung ausgesetzt ist; die Batterie soll vor Regen und direkter Sonnenstrahlung geschützt sein. Die Arbeitstemperatur liegt zwischen -20°C und + 70°C. Die Schutzklasse IP ist X4; das bedeutet, dass das Produkt vor Spritzwasser unter allen Winkeln geschützt ist.

Die Batterie Oximo WireFree TM muss so installiert sein, dass sie vor Witterungseinflüssen geschützt ist. Sie kann z.B. hinter der Führungsleiste des Rollos (1), hinter der Rollobox oder von unten der Box (2), unter dem Fensterrahmen oder in der Ecke der Innenwand befestigt sein. Die geeignete Stelle wählen Sie entsprechend der Anordnung, der Konstruktion und dem Typ des Rollos aus. Achtung! Die Batterie muss in jeder Position des Rollos zugänglich sein, damit der Taster PROG immer zugänglich ist und damit ihre Wartung, bzw. ihr Wiederaufladen mit einem externen Ladegerät oder ihre Auswechslung möglich sind. Verschließen Sie die Batterie nie in einem luftdichten Gehäuse. Wird die Batterie in einer anderen als waagerechten Position installiert, dann muss die Ausführung des Zuleitungskabels immer nach oben gerichtet sein.



Bei allen drei Boxgrößen befinden sich die Batterien immer draußen – nicht in der Box.

SCREEN ALFA PLUS-ZIP

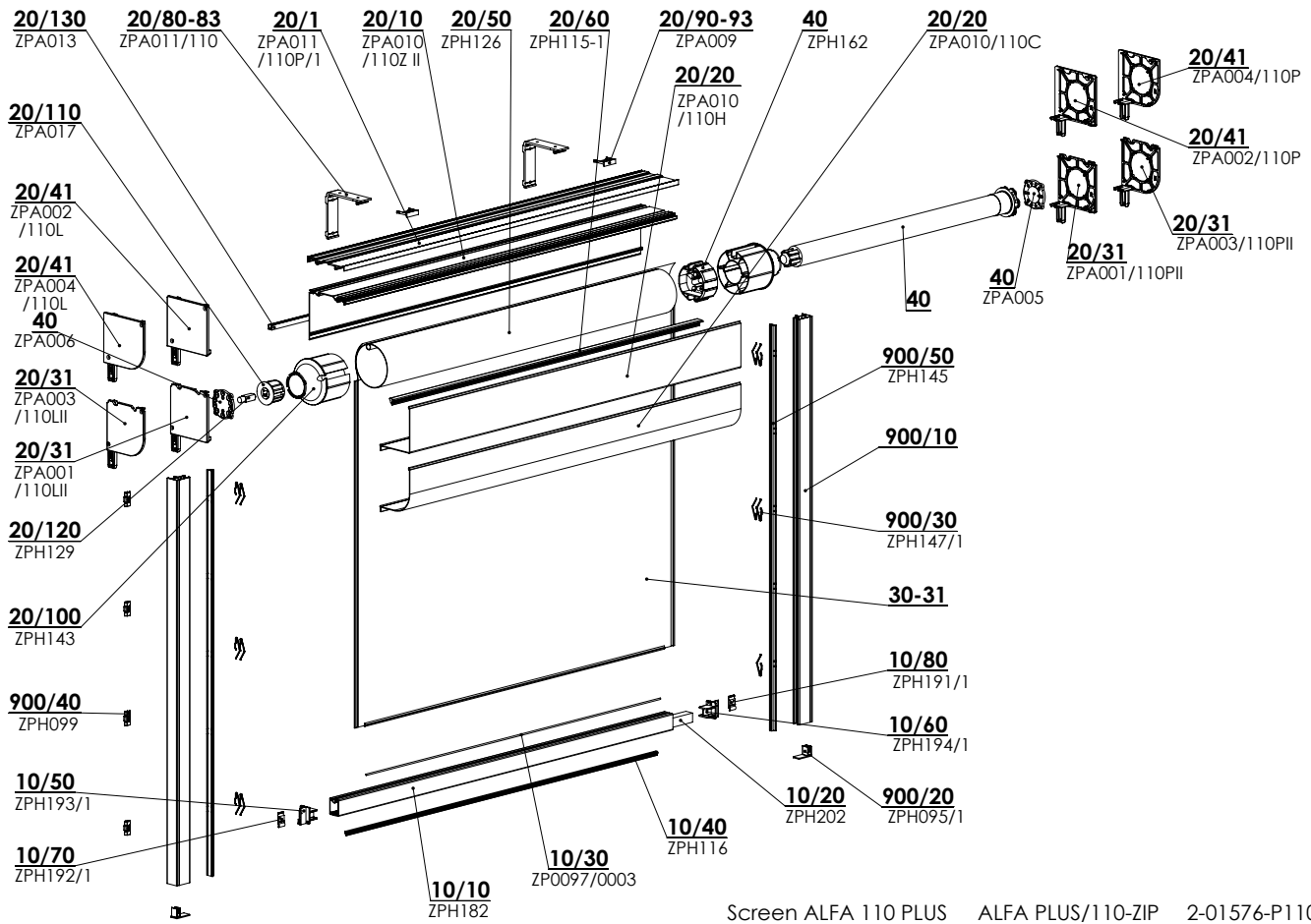


- ▲ 2 Typen der modernen Boxen: kantig für geradlinige Architektur oder abgerundet für mehr traditionelle Gebäude
- ▲ Ausgewogene untere Leiste zur Führung und Spannung des Stoffs
- ▲ Windfestigkeitsklasse 6
- ▲ Einfache und schnelle Montage
- ▲ Garantierte Fläche bis zu 12 m²

ISOTRA *Quality*

SCREEN ALFA PLUS-ZIP

Grundlegende Spezifikation des Produkts

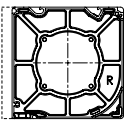
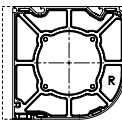
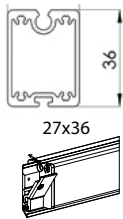
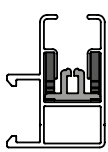
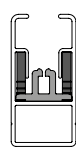

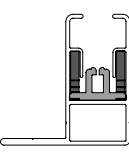
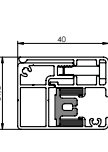
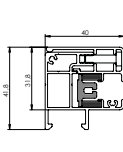


Betätigung

Sie dient zum Hochziehen und zum Herunterfahren des Screenrollos.

Motor - standardmäßiger Asynchron-Rohrmotor Maestria Wt oder optional Asynchron-Rohrmotor Maestria iO Geiger

Spezifikation (für Motor)

	Box		Unterprofil	Seitenführung					
	rechteckigen	abgerundeten	breite	Führungsschiene					
Abkürzung	BOX für SCREEN ALFA PLUS 110		ZPH182	ZPA016/839	ZPA016/830	ZPH214/837	ZPA016/838	ZPA036/840-1	ZPA037/849
Maß (mm)	110x110	110x110	27X36	30x40	20x40	40x70	40x40	31,8x40	41,8x40
Material	Al	Al	Al	Al	Al	Al	Al	Al	Al
									
				typ 839	typ 830	typ 837	typ 838	typ 840-1	typ 849
Farbe	Standardfarben: RAL 9006 weisaluminium RAL 9006S weisaluminium Struktur RAL 9007 graualuminium RAL 9007S graualuminium Struktur RAL 9010 reinweis RAL 9010M reinweis matt			RAL 9010S reinweis Struktur RAL 7016 anthrazitgrau RAL 7016M anthrazitgrau matt RAL 7016S anthrazitgrau Struktur RAL 8014S sepiabraun Struktur RAL 8014M sepiabraun matt			RAL 7021 schwarzgrau DB 702 perlhellgrau DB 703 perl dunkelgrau sonstige Farben RAL auf Anfrage*		

Standardmase

Betätigung	Breite (mm)		Hohe (mm)		Garantierte Fläche (m ²)
	min.	max.	min.	max.	max.
Motor iO, WT	795	4800	400	2500	12

Für die ALFA 110 PLUS bestimmte Stoffe:

SLTZ86 und SLTZ92

Übliche Erscheinungen bei technischen Geweben

Eine Welligkeit kann an den Schweißnähten oder inmitten des Gewebes auftreten, denn während der Nutzung wirken auf den Stoff verschiedene Kräfte, deshalb ist diese Erscheinung üblich. Hierzu gehört auch der sogenannte Baumeffekt, wenn der Stoff im Bereich der Nähte gewellt ist. Sichtbare Abdrücke von der Walze auf dem Stoff. Diese verschwinden bei höherer Temperatur, wenn sich der Stoff ausgleicht. Die untere Leiste fährt nicht bis zur Box.

SCREEN ALFA PLUS-ZIP (2-01576-P110)

Position	Bezeichnung	Abkürzung	Zeichnungsnummer
10	Profile GETEILT + Komponenten - (SCREEN ALFA +)		s. Profile GETEILT + Komponenten - (SCREEN ALFA +)
20	BOX für SCREEN ALFA+ 110 - VIERTELRUND		s. BOXEN für SCREEN ALFA+ 110
20	BOX für SCREEN ALFA+ 100 - KANTIG		s. BOXEN für SCREEN ALFA+ 110
30-31	Stoff GETEILT (m2) für SCREEN		s. Musterbuch SCREEN
40	Motoren (SOMFY, BECKER) SCREEN HAROL SC700/800		s. Motoren (SOMFY, BECKER) SCREEN ALFA
900-910	Führung - Leiste ALFA+ LINKS/RECHTS		s. Führung - Leiste ALFA+ LINKS/RECHTS

Profile GETEILT + Komponenten - (SCREEN ALFA +) (3-03711-PU11)

Position	Bezeichnung	Abkürzung	Zeichnungsnummer
10/10	Unteres Profil - SC1000	ZPH182	6-015158-0000
10/20	Profil des Beschwerers der unteren Leiste 20x12mm - Zn	ZPH076/1	3-04746-PU27
10/30	Kunststoffrute 3,0mm PVC	ZP0097/0003	6-016911-0003
10/40	Dichtung der unteren Leiste	ZPH116	6-013974-0000
10/50	Endstück der unteren Leiste - LINKS SCHWARZ	ZPH093/1	3-03657-9004
10/60	Endstück der unteren Leiste - RECHTS SCHWARZ	ZPH094/1	3-03656-9004
10/70	Sicherung des Endstücks der unteren Leiste - LINKS SCHWARZ	ZPH092/1	3-03659-9004
10/80	Sicherung des Endstücks der unteren Leiste - RECHTS SCHWARZ	ZPH091/1	3-03658-9004

BOX für SCREEN ALFA+ 110 (2-01640-PU11 kantig/ 2-01641-PU11 viertelrund)

Position	Bezeichnung	Abkürzung	Zeichnungsnummer
20/1	Profil Halter Alfa 110 Pergola	ZPA011/110P/1	7-303888-0000
20/10	Profil Box Alfa 110 Hinten	ZPA010/110Z II	7-303491-0000
20/20	Profil Box Alfa 110 Vorne Kantig	ZPA010/110H	7-303479-0000
20/20	Profil Box Alfa 110 Vorne Viertelrund	ZPA010/110C	7-303480-0000
20/31	Seitenteil 110 Alfa H1-1 P N	ZPA001/110P/3	3-04130-0000
20/31	Seitenteil 110 Alfa H1-1 L N	ZPA001/110L/3	3-04131-0000
20/31	Seitenteil 110 Alfa K1-1 P N	ZPA003/110P/3	3-04132-0000
20/31	Seitenteil 110 Alfa K1-1 L N	ZPA003/110L/3	3-04133-0000
20/41	Seitenteil 110 Alfa H1 L N	ZPA001/110L/1	7-304064-0000
20/41	Seitenteil 110 Alfa H2 P N	ZPA002/110P/1	7-304065-0000
20/41	Seitenteil 110 Alfa H2 L N	ZPA002/110L/1	7-304066-0000
20/41	Seitenteil 110 Alfa K2 P N	ZPA004/110P/1	7-304069-0000
20/41	Seitenteil 110 Alfa K2 L N	ZPA004/110L/1	7-304070-0000
20/50	Wickelwalze SC800 Al Durchm. 95mm - 6m	ZPH126	6-014231-0000
20/60	Profil für den Anlauf des Stoffs ALFA	ZPH115-1	7-303663-0000
20/80-83	Halter Alfa 110 Wand-Decke	ZPA011/110	3-03496-0000
220-223	Sicherung Wand-Decke	ZPA009	3-03483-0000
20/100	Walzendeckel Durchm. 95mm	ZPH143	6-014237-0000
20/110	Einlage des Wellenendstücks - Durchm. 50mm	ZPA017	3-03486-9004
20/120	Stift des Walzendeckels - 12mm Fe/Zn	ZPH129	6-013985-0000
20/130	Dünnwandiges Al-Profil - U, 10x10x1,5	ZPA013	6-011349-0000

Motoren (SOMFY) SCREEN ALFA (2-00530-0009)

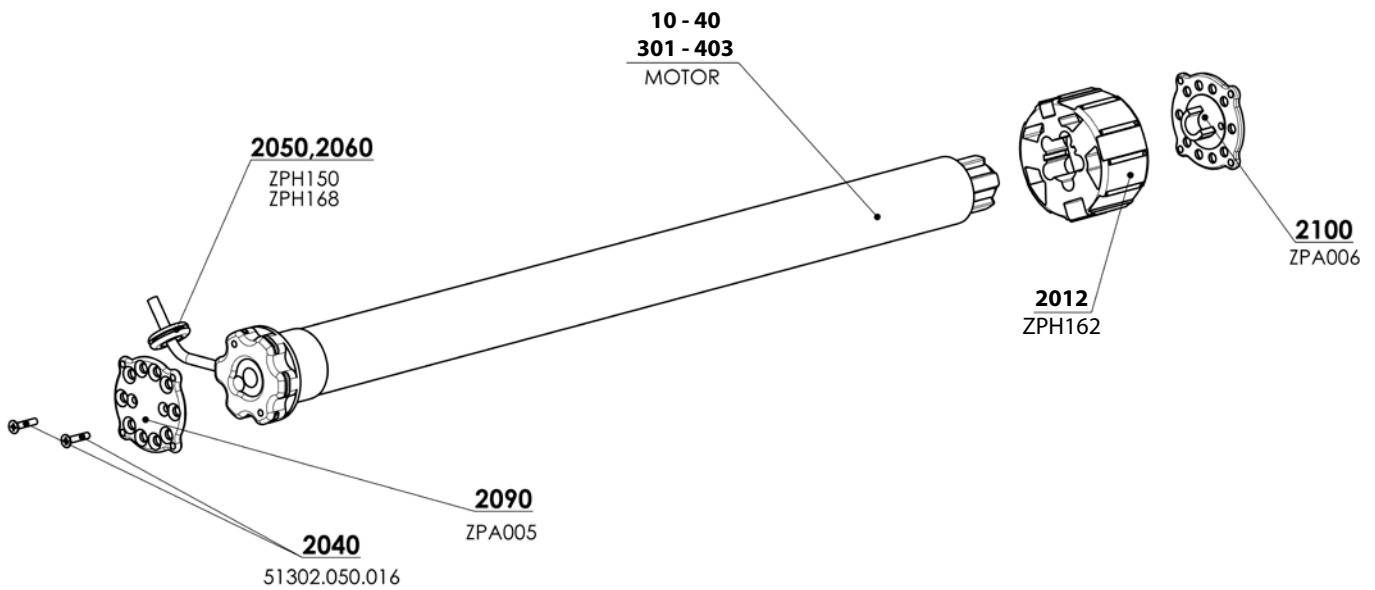
Position	Bezeichnung	Abkürzung	Zeichnungsnummer
Position	Bezeichnung	Abkürzung	Zeichnungsnummer
40	Mitnehmer LT50 HI - pr. 95mm	ZPH162	6-014327-0000
40	Lagerplatte flach	ZPA005	3-03484-9004
40	Lagerplatte mit Clip	ZPA006	3-03485-9004

Führung - Leiste ALFA+ LINKS/RECHTS (2-01642-PU11)

Position	Bezeichnung	Abkürzung	Zeichnungsnummer
900/20	Endstück der Führungsleiste - 40 mm	ZPH095/1	3-03667-0000
900/30	Feder VL ZIP SC800	ZPH147/1	7-303662-0000
900/40	Clip VL ZIP SC800	ZPH099	6-013993-0000
900/50	Führungsprofil SC800 für Zip v3	ZPH145	6-014155-0000

SCREEN ALFA PLUS-ZIP

Betätigung - Motor



Motoren (SOMFY) Screen ALFA (2-00530-0009)

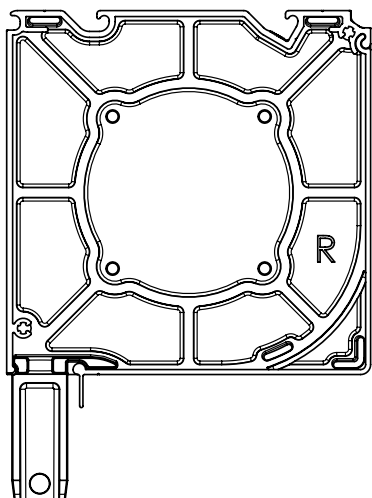
Position	Bezeichnung	Abkürzung	Zeichnungsnummer
10	Motor Geiger Solid Line Zip AIR 6/16	PR0790/06	6-015903-0006
11	Motor Geiger Solid Line Zip AIR 10/16	PR0790/10	6-015903-0010
12	Motor Geiger Solid Line Zip AIR 20/16	PR0790/20	6-015903-0020
301-303	Motor MAESTRIA +50 IO	ZP0084/1	6-012538-xxxx
401-403	Maestria +50 WT	ZP0093/06	6-015258-xxxx
2040	Schraube 4,8x19 DIN 7982, Kreuz-Versenkopf	51302.050.016	6-013928-0000
2050	Kabeltülle GUMMI Durchm. 7	ZPH150	6-014339-0000
2060	Kabelmuffe 300x4,8 - SCHWARZ	ZPH168	6-014438-0000
2090	Lagerplatte flach	ZPA005	3-03484-9004
2100	Lagerplatte mic Clip	ZPA006	3-03485-9004
2012	Mitnehmer LT50 HI - Durchm. 95mm	ZPH162	6-014327-0000

SCREEN ALFA PLUS-ZIP

Technische Spezifikation

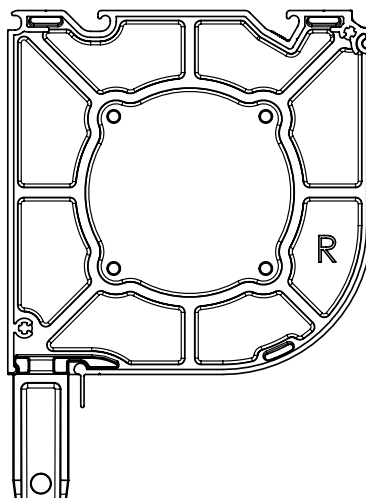
Oberes Profil – kantig

(2-01578)

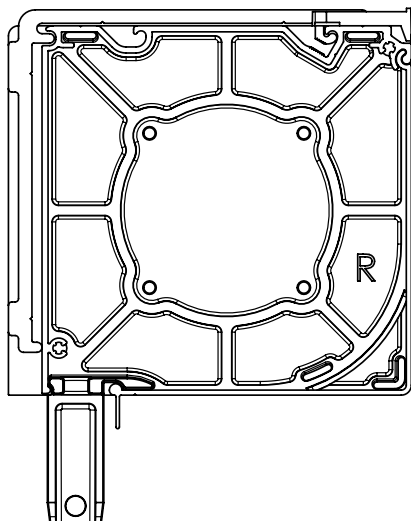


Oberes Profil – viertelrund

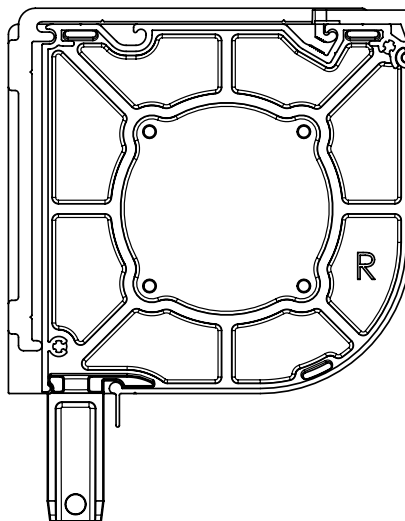
(2-01579)



Oberes Profil - kantig – mit erweiterter Seitenwand



Oberes Profil - viertelrund - mit erweiterter Seitenwand



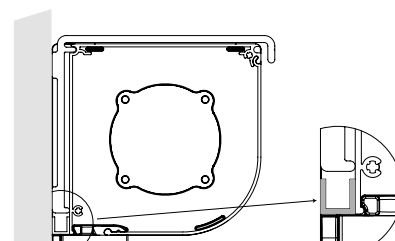
Hinterer Teil der Box

U-Profil – horizontal

Der Spalt zwischen der Box und der Wand kann horizontal mit einem U-Profil ausgefüllt sein.

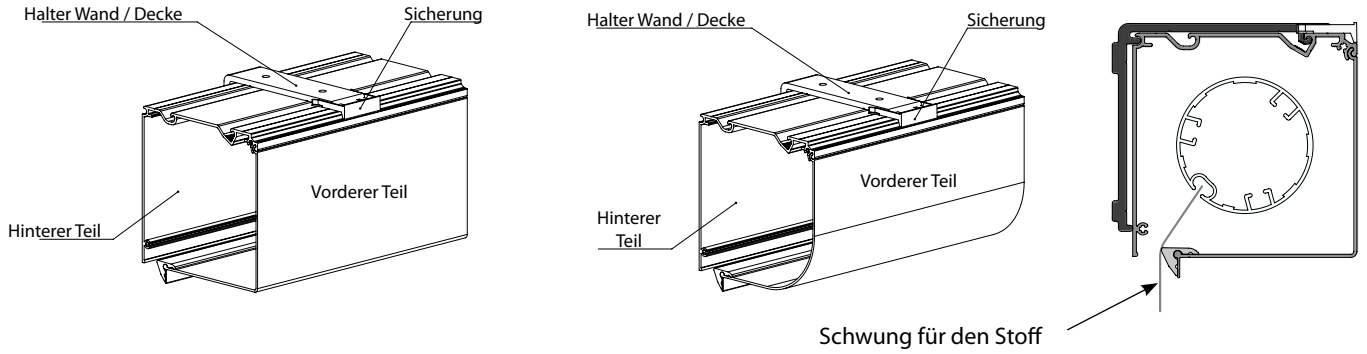
Maße 10 x 10 x 10 mm, die Länge ist durch die Breite der Box gegeben.

Verwendung: - bei der Führungsleiste A839 und A829



U-Profil - Höhe horizontal

Halter Wand / Decke



Material: extrudiertes Aluminium mit Pulverfarbenbeschichtung

Zur Installation von allen Größen des oberen Profils unabhängig von den Führungsleisten:

Standardmäßige Anzahl der Halter Wand/Decke:

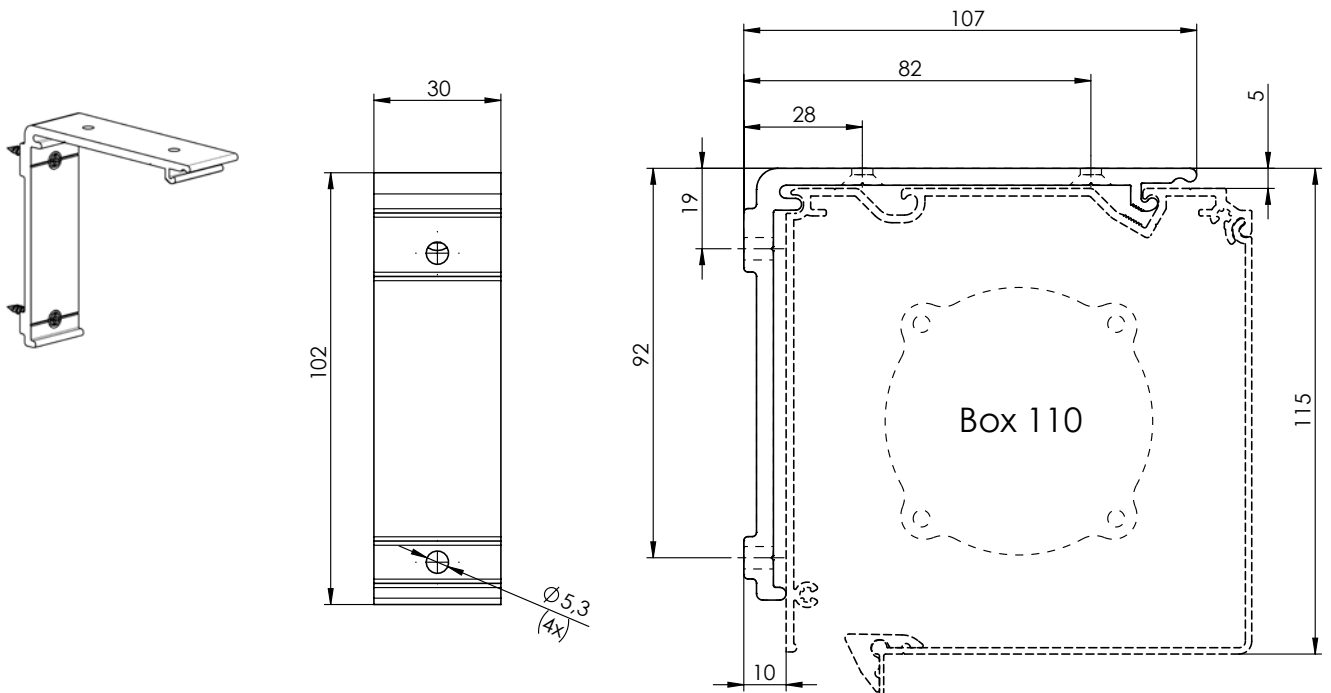
Breite des Rollos (mm)	Box 110
0-1500	2 St.
1501 - 3000	3 St.
3001 - 4500	4 St.
4501 - 5000	5 St.

Wird ein Halter Wand/Decke verwendet, dann empfehlen wir die Führungsleisten der Typ A839.

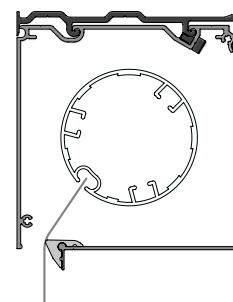
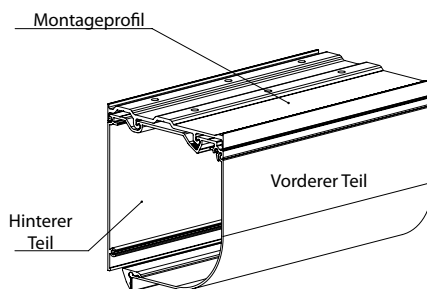
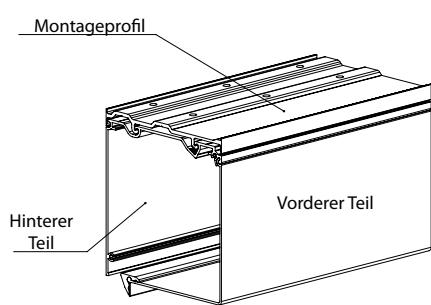
Breite des Halters Wand/Decke: 30 mm

Er verschiebt die hintere Seite des oberen Profils, wie auch die Aufhängungen der Führungsleisten um 10 mm nach vorne.

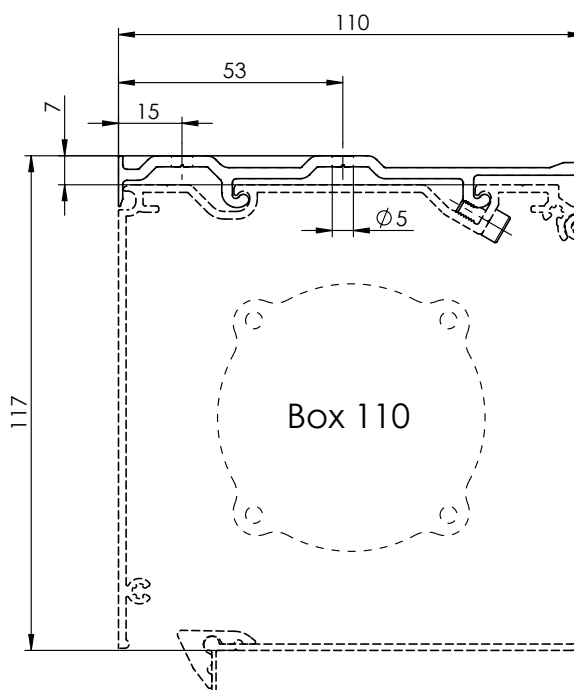
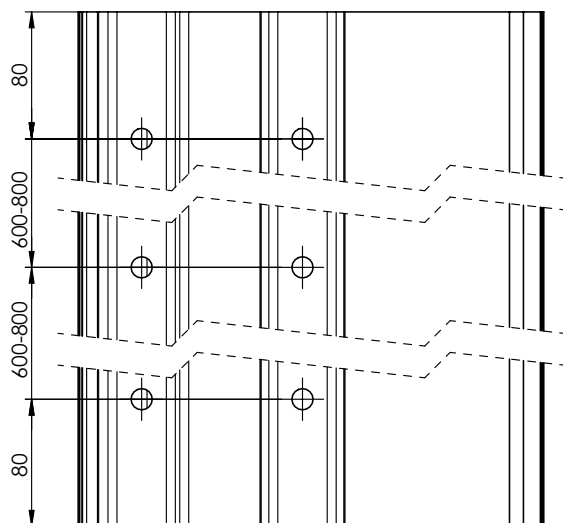
Halter Wand / Decke



Halter für die Pergola (Montageprofil)



Halter für die Pergola (Montageprofil)
Empfohlener Abstand der Öffnungen



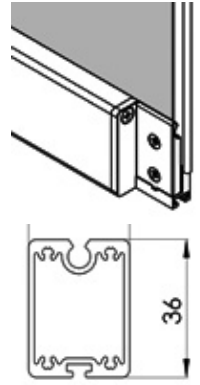
Endleiste (6-015158-0000)

Die Endleiste besteht aus einem zweiteiligen Gleitblock links und rechts und einem pulverbeschichteten Profil aus stranggepresstem Aluminium.

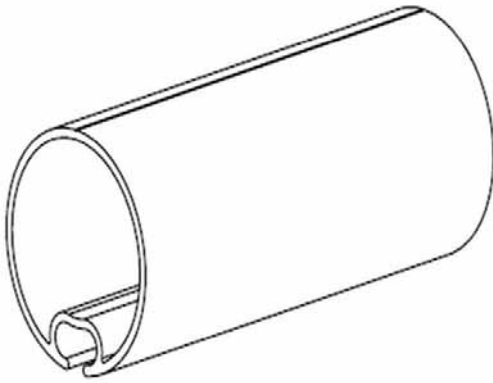
Das Profil besteht aus folgenden Komponenten:

- einem Tuchschnitt zur schraubenlosen Befestigung des Tuchs
- mittels eines Tuchketers von $\varnothing 3$ mm.
- einer Kammer für einen Beschwerungsstab.
- einem Schlitz an der Unterseite zum Einschieben eines Dämpfungsgummis (optional kann auch ein Bürstenstreifen verwendet werden).

Der zweiteilige Gleitblock sorgt für eine optimale Festklemmung des Tuchs.

**Wickelwalze, Durchm. 95mm**

(6-014231-0000)



Material: verzinkter Stahl für Rohre $\varnothing 95$ mm.

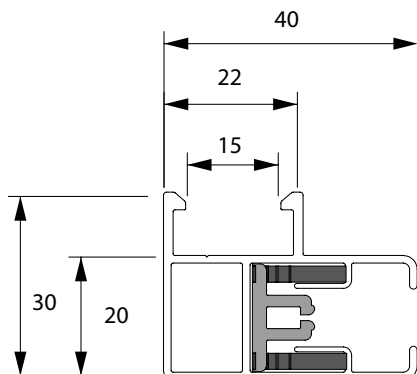
Versehen mit einer Nut zur Befestigung des Stoffs mithilfe einer Kunststoffrute $\varnothing 6$ mm

Führungsleisten für den Motor

Material: extrudierte Aluminiumprofile mit Pulverfarbenbeschichtung

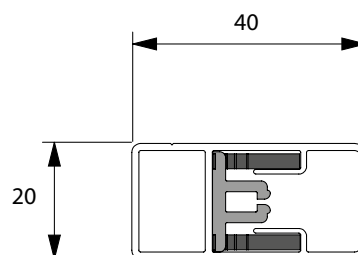
Führungsleiste A839 (7-303494)

- standardmäßige Führungsleiste zur Befestigung an Aufhängungen oder in einem kleinen Abstand vom Seitenteil (10 mm)



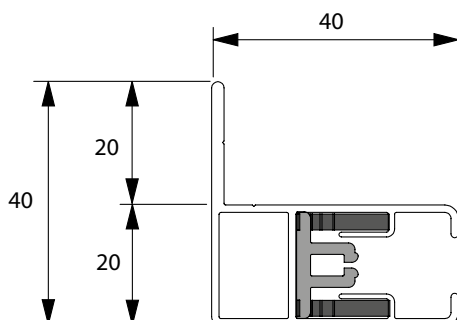
Führungsleiste A830 (7-303492)

- flache Führungsleiste ohne Aufhängungen



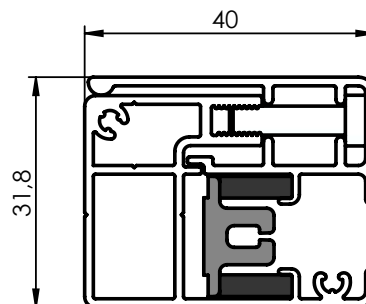
Führungsleiste A838 (7-303493)

- Führungsleiste mit einem kurzen Montageflansch



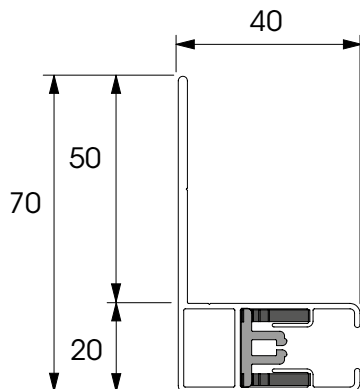
Führungsleiste A840-1 (7-303695 + 7-303696)

- nicht für die Montage am Rahmen in Kombination mit einer Halterwand/Decke geeignet
- nur motorische Betätigung



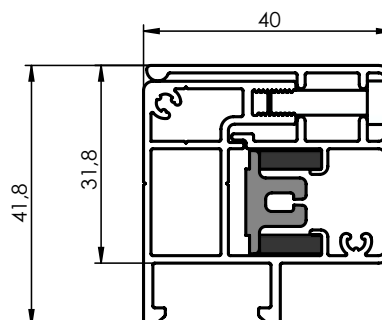
Führungsleiste A837 (6-018856)

- Führungsleiste mit einem länger Montageflansch



Führungsleiste A849 (7-304470-0000+7-304468-0000)

- zusammengesetzte Führungsleiste, nur motorische Betätigung
- eliminiert den Spalt von 10 mm bei Verwendung der Wand-Decken-Halterung, kann in Kombination mit Montagesteinen verwendet werden



Bohren der Führungsleisten frontal/seitlich (von beiden Seiten an den Rändern 200 mm)

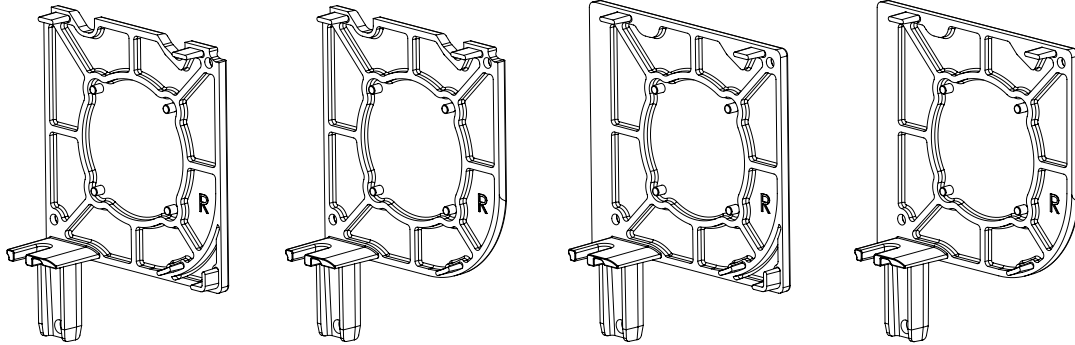
bis zu einer Höhe von 1500 mm	2 Öffnungen (seitlich)
über 1500 mm bis 3000 mm	3 Öffnungen (2 Randöffnungen + 1 Öffnung in der Mitte)
von 3000 mm bis 4500 mm	4 Öffnungen (2 Randöffnungen+ 2 Öffnungen in der Mitte)
ab 4500 mm	5 Öffnungen (2 Randöffnungen+ 3 Öffnungen in der Mitte)

Seitenteile:

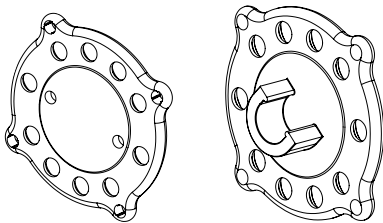
- Grund-Seitenteile:** - Aluminium-Seitenteile mit Bolzen - Druckguss,
 - Aluminium-Seitenteile komplett mit universalen Tragplatten aus schwarzem synthetischem Material

Seitenteil für das Montageprofil

Seitenteil für den Halter Wand-Decke



Universale Tragplatte:



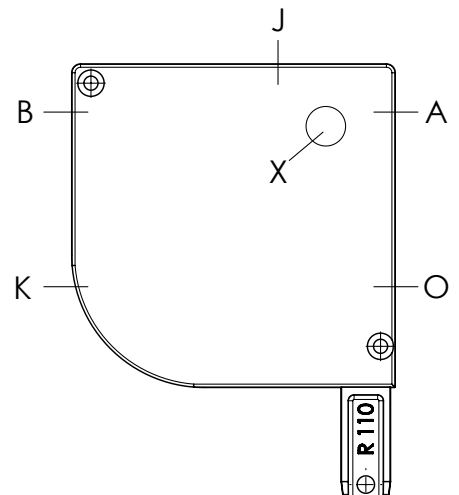
Anordnung der Betätigung - Ausgang

Typ der Montage	Betätigung	O	A	X	B
		110	110	110	110
A-AE	Motor	x	x	x	
B-BE	Motor			x	x

Typ der Montage	Betätigung	K	J
		110	110
A-AE	Motor		x
B-BE	Motor	x	x

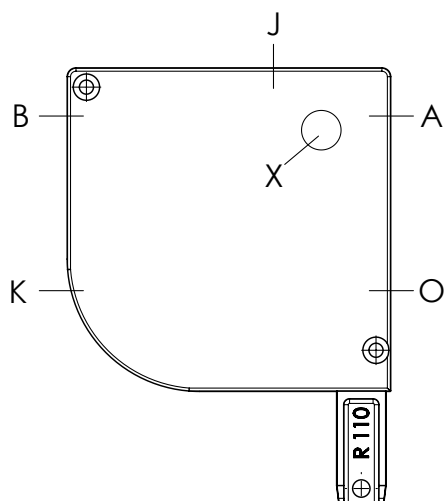
x	Ja
x	Nur mit kantiger Box möglich
E	Zur Montage Decke/Deckensturz oder Anwendung im Innenraum, wegen einer Durchdringung von Wasser ist nicht möglich
o	

Betätigungsanschlüsse

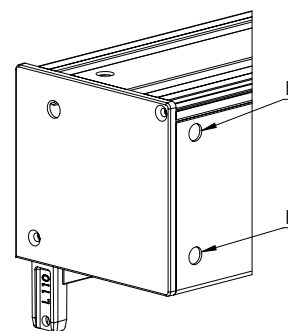
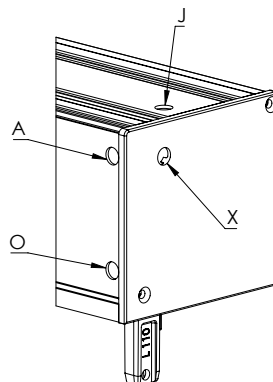
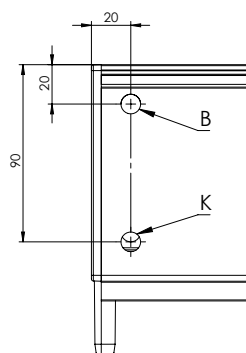
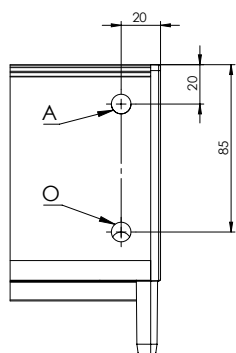
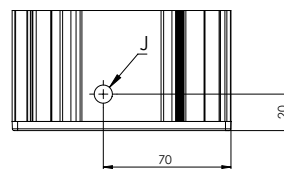


Betätigung – Motor

Möglichkeit der Wahl der Anordnung des Kabels

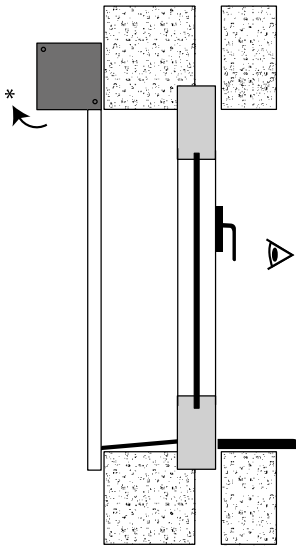


links, Ausleitung X (vom Seitenteil) nur für die Box 110
rechts, Ausleitung X (vom Seitenteil) nur für die Box 110

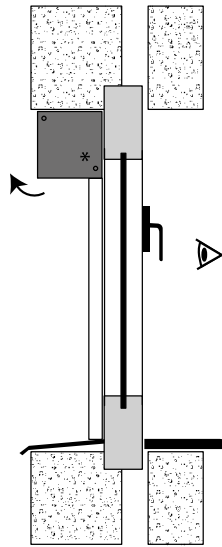


Typen der Montage

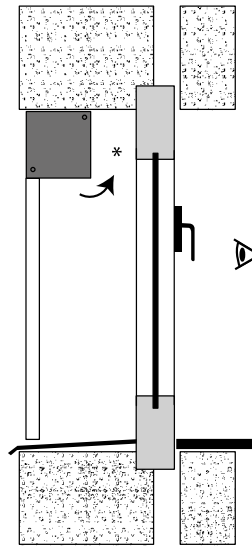
Typ A-AE (auf die Wand)



Typ A-AE (in die Fensterleibung)



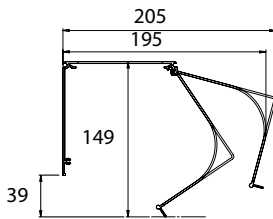
Typ B-BE (in die Fensterleibung) *



- A - Ballen zum Fenster „A“ (Standard)
- AE - Ballen zum Fenster „AE“ (Außenraum heller)
- B - Ballen vom Fenster „B“
- BE - Ballen vom Fenster „BE“ (Außenraum heller)

* Raum zum Öffnen der Box

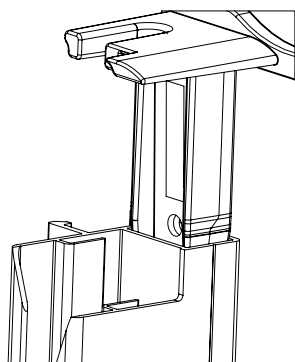
Typ 110



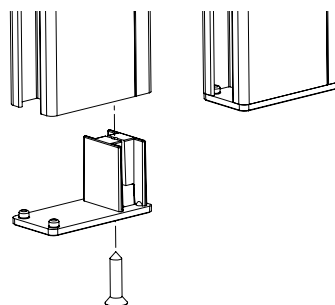
Montage an die Bolzen

Die Box wird in die Führungsleisten montiert. Die Leisten bewegen sich auf den Bolzen der Konsolen.

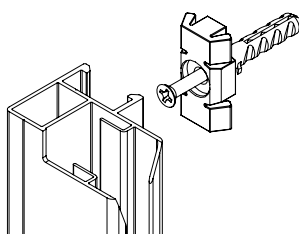
Montage an die Bolzen



Endanschlag



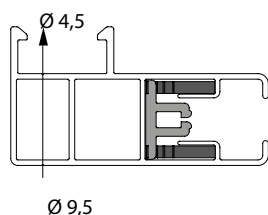
Aufhängungen für die Führungsleisten A839



Mit Endanschlag Al in schwarzer Farbe; Dicke 2 mm.

Einige Führungsleisten können mit vorgebohrten Öffnungen auf dem Seitenteil geliefert werden.

Gebohrte Öffnungen auf vorne:

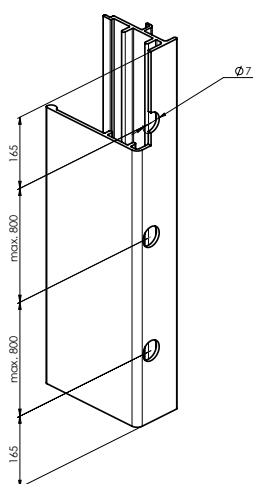


Führungsleisten für gebohrte Öffnungen vorne:

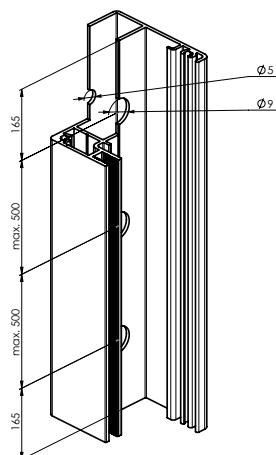
Bohrung	A839	A830	A837	A838
Seitenteil	X	X	-	-

A840-1: gebohrte öffnungen auf vorne/seitlich

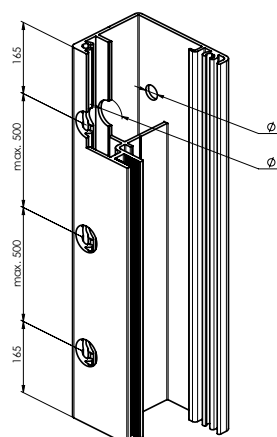
A840-1 Kappenbohrung



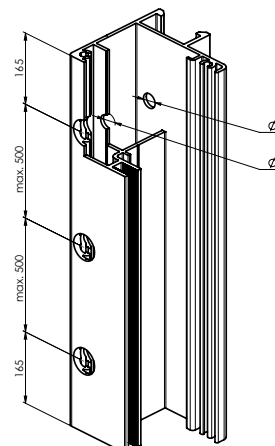
A840-1b seitlich gebohrte



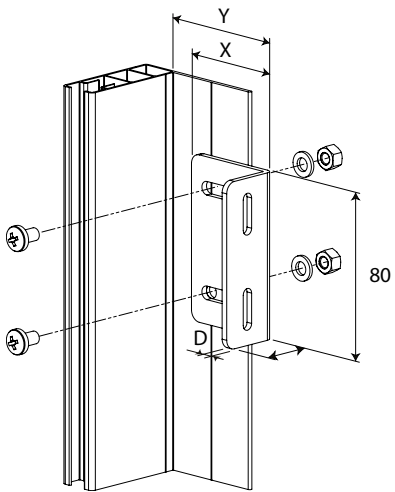
A840-1c vorne gebohrte



A849:gebohrte öffnungen auf vorne



Halter für die Führungsleisten A838, A837:



X × H × D	X	Y	Zeichnungsnummer
50 × 30 × 3	50	50–65	6-014549-0000
60 × 30 × 3	60	60–75	6-014550-0000
100 × 30 × 3	100	100–115	6-014552-0000
130 × 30 × 3	130	130–145	6-014542-0000

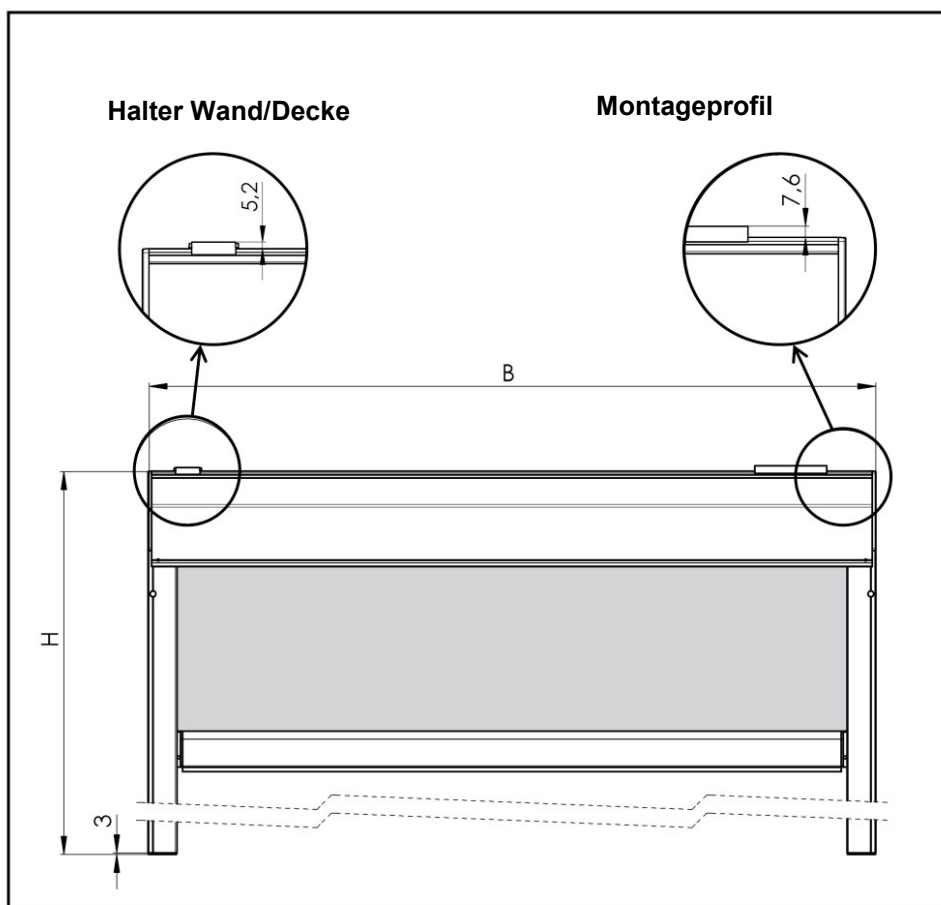
SCREEN ALFA PLUS-ZIP

Ausmessung des Screenrollos ALFA PLUS-ZIP

Endgültige Breite B = Abstand zwischen den Seitenteilen

Endgültige Höhe H = Höhe inkl. der Box und der End-Teile der Führungsleisten (die Dicke der End-Teile der Führungsleisten = 2 mm), der Halter Wand/Decke und das Montageprofil sind davon ausgenommen.

Mehr dazu im separaten Dokument **Mess- und Montageanleitung**.



Montage des Screenrollos ALFA PLUS-ZIP

Es bestehen mehrere Arten der Installation in Abhängigkeit von der Einbausituation.

Bemerkung: Für die selbsttragende Ausführung der Montage des Screenrollos gehen Sie gemäß der Variante A, der Methode 2 vor.

Variante A: Verwendung von Haltern Wand/Decke

Methode 1. Befestigung der Box mithilfe von Haltern Wand/Decke, Aufschieben der Führungsleisten auf den Bolzen des Seitenteils und Sicherung der Führungsleisten mithilfe von Schrauben.

Methode 2. Anbringen der kompletten Gruppe der Box und der Führungsleisten in die Fensteröffnung oder oberhalb der Fensteröffnung und Sicherung mithilfe von Schrauben (dies erfolgt in dem Fall, dass nicht genug Platz zum Aufschieben der Führungsleisten auf den Bolzen des Seitenteils vorhanden ist, z.B. wegen einer Fensterbrüstung, oder für die selbsttragende Ausführung des Screenrollos)

METHODE 1. Befestigung der Box mithilfe von Haltern Wand/Decke, Aufschieben der Führungsleisten auf den Bolzen des Seitenteils und Sicherung der Führungsleisten mithilfe von Schrauben.



Wasserwaage

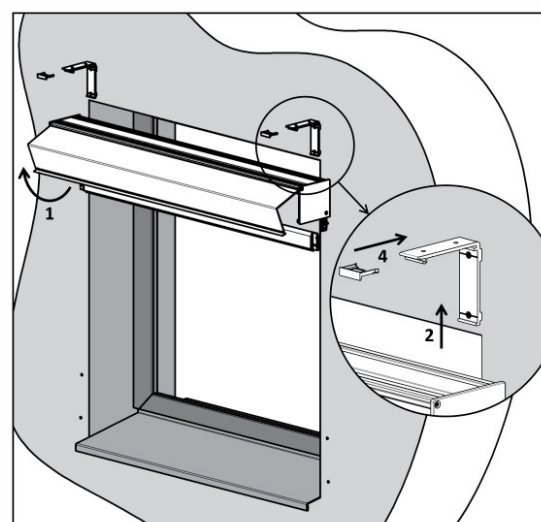
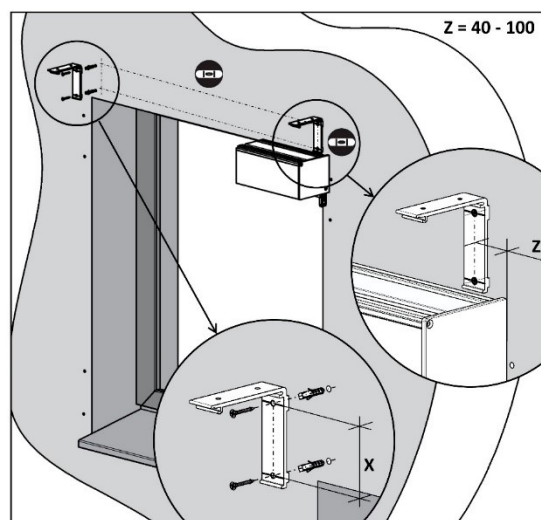
Typ der Box	X
90	52 mm
110	73 mm

Schritt 1: Bohren von Öffnungen für die Halter Wand/Decke

1. Positionieren Sie die Halter Wand/Decke auf die Montagefläche. Die oberen Öffnungen verwenden Sie für die Montage an die Decke, die hinteren dann für die Montage an die Wand.
2. Die Box muss vollkommen waagrecht sein, deshalb sollten Sie sich vergewissern, dass die Halter Wand/Decke ordnungsgemäß ausgerichtet sind. Dazu verwenden Sie eine Schlauchlibelle und ein Bleilot oder ein anderes geeignetes Werkzeug.
3. Die Halter Wand/Decke müssen in einem Abstand von 40-100 mm von den Rändern der Box angeordnet sein. Alle weiteren Halter werden entlang der Länge der Box gleichmäßig verteilt montiert und ihr Zweck besteht darin, ein Durchbiegen breiterer Boxen zu verhindern.

Schritt 2: Installation der Box auf den Halter Wand/Decke

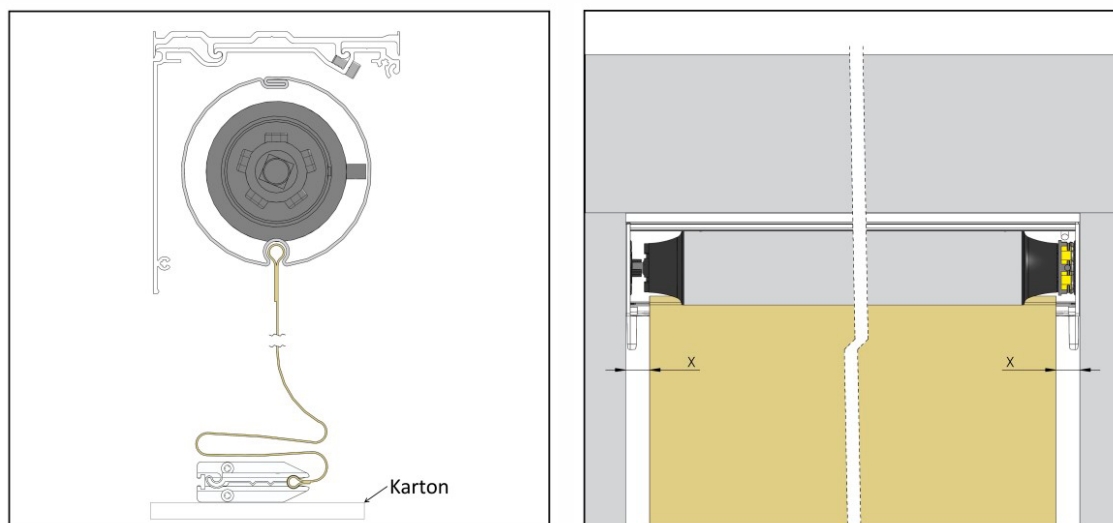
1. Montieren Sie die vordere Abdeckung der Box ab.
2. Setzen Sie die Box in die Halter Wand/Decke ein.
3. Vergewissern Sie sich, dass die Box in allen Haltern richtig eingesetzt ist.
4. Setzen Sie die Sicherungen auf und drücken Sie sie nieder; sie müssen in der richtigen Position einrasten.



Schritt 3: Zentrieren des Stoffs in der Box

1. Fahren Sie mit dem Stoff so herunter, dass er von der Walze vollkommen abgewickelt wird (der Stoff bleibt in der Nut der Walze eingezogen). Achten Sie dabei darauf, dass der Stoff nicht verschmutzt wird und dass das untere Profil nicht beschädigt wird.
2. Zentrieren Sie den Stoff auf der Walze so, dass er sich in der Mitte der Box befindet (nicht in der Mitte der Walze).
3. Prüfen Sie, ob der Stoff gerade aufgewickelt wird → führen Sie 2-3 Kontrollzyklen durch. (ACHTUNG! Die Endanschläge am Motor sind nicht eingestellt)

Beenden Sie die Kontrolle so, dass sich die untere Leiste ca. 15 cm unter der Box befindet.

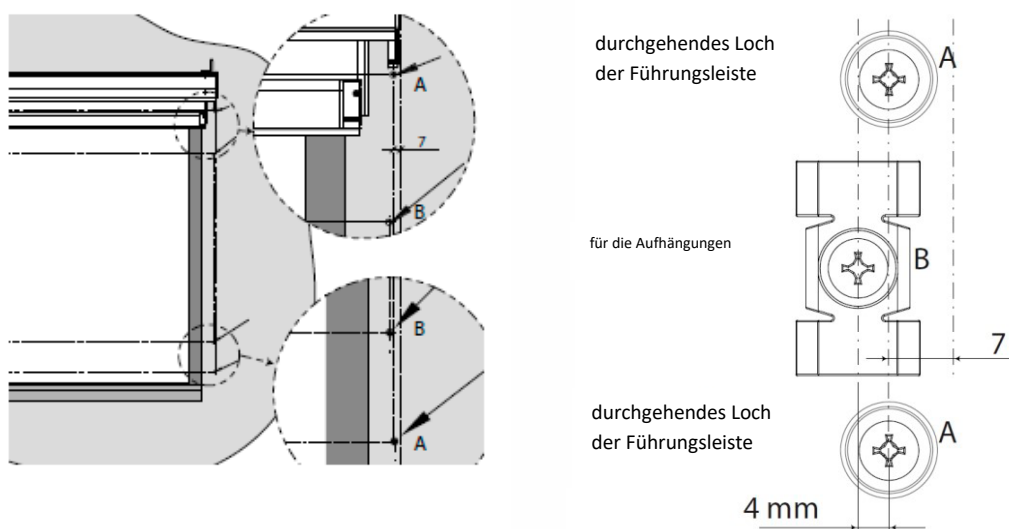


Schritt 4: Bohren von Öffnungen für die Führungsleisten

Führungsleisten A839, A829:

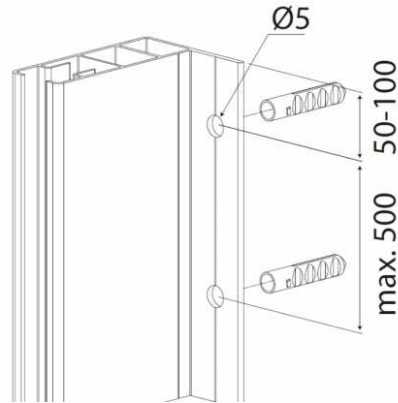
1. Markieren Sie an der Wand oder einer anderen Montagefläche die zu bohrenden Öffnungen.
2. Dazu verwenden Sie die vorgebohrten Führungsleisten.
3. Mit A sind auf dem Bild die Öffnungen zur Befestigung der Führungsleisten gekennzeichnet.
4. Mit B sind auf dem Bild die Öffnungen für die Aufhängungen gekennzeichnet.

*A840 - sehen Montageanleitungen



Führungsleisten A830:

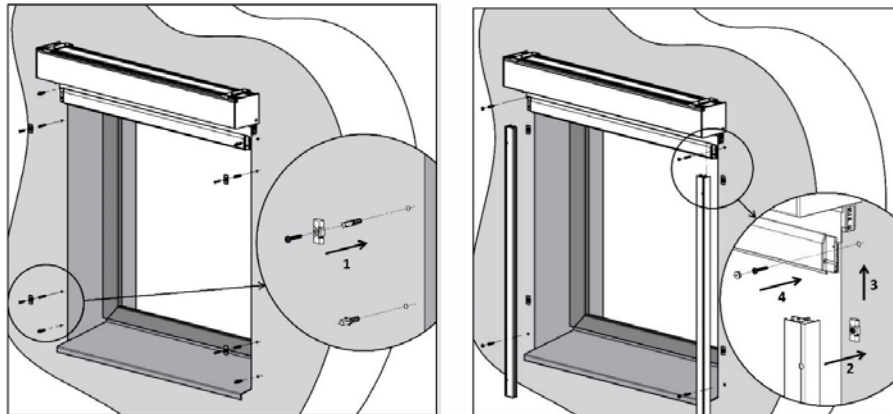
Zur Befestigung der Führungsleisten A830 verwenden Sie die vorgebohrten Öffnungen in den Leisten.

Führungsleisten A838, A837, A828:

A 840-1 - sehen Montageanleitungen

Schritt 5: Montage der Führungsleisten**Führungsleisten A839, A829:**

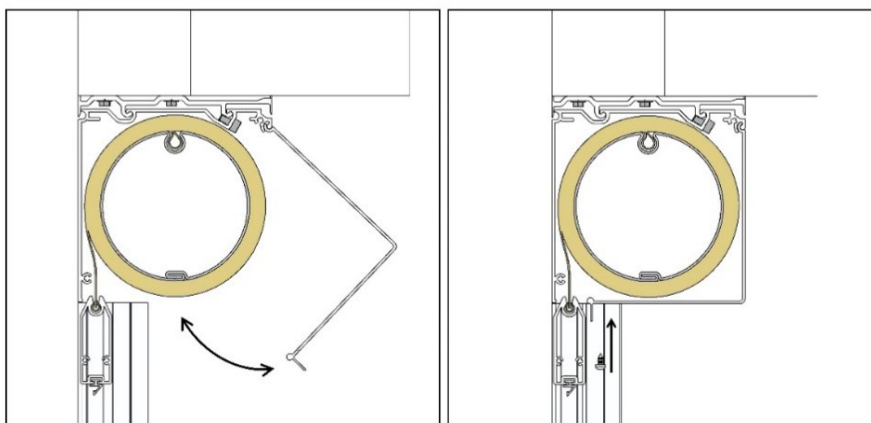
1. Befestigen Sie die Aufhängungen auf die Montagefläche.
2. Rasten Sie die Führungsleisten frontal in die Aufhängungen ein.
3. Schieben Sie die Führungsleisten auf die Bolzen der Seitenteile auf und vergewissern sich, ob die Endstücke der unteren Leiste in den Nuten der Führungsleisten richtig eingeschoben sind und ob der Zipp am Stoff in der Kunststoffeinfügung in der Führungsleiste eingeschoben ist.
4. Über die Öffnungen A schrauben Sie die Führungsleisten an die Montagefläche an.

**Führungsleisten A830 A838, A837, A828:**

Schieben Sie die Führungsleisten auf die Bolzen der Seitenteile auf und schrauben Sie sie über die Öffnungen A an die Montagefläche an.

Schritt 6 Montieren Sie den vorderen Deckel der Box wieder an seinen ursprünglichen Platz.

Nach dem Einbau des Rollladens ist es notwendig, die Seitenwand zu entfernen die Kabelklemme zu entfernen



Schritt 7: Einstellen des Motors

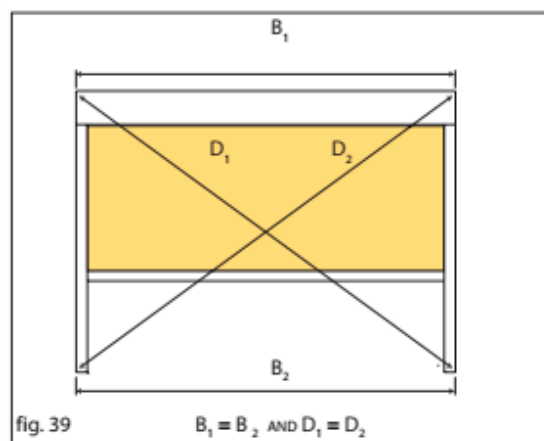
Stellen Sie die Endanschläge des Motors in Abhängigkeit vom Typ des Motors ein (siehe Anleitung zum Motor).

Schritt 8: Überprüfung der Montage

Vergewissern Sie sich immer, ob das Rollo richtig montiert ist:

1. Zuerst überprüfen Sie, ob die Box waagrecht montiert ist.
2. Überprüfen Sie, ob beide Führungsleisten zueinander parallel und gleichzeitig lotrecht zur Box verlaufen.
3. Messen Sie und vergleichen Sie wechselseitig die Diagonalen mit einer Millimeter-Genauigkeit.

Wenn die Box und die Führungsleisten nicht richtig montiert sind, dann wird sich die untere Leiste immer schräg in die Box einwickeln, wodurch der Stoff wellig werden kann oder aus der Kunststoffeinlage in der Führungsleiste herausgerissen werden kann.



Methode 2. Anbringen der kompletten Gruppe der Box und der Führungsleisten in die Fensteröffnung oder oberhalb der Fensteröffnung und Sicherung mithilfe von Schrauben (dies erfolgt in dem Fall, dass nicht genug Platz zum Aufschieben der Führungsleisten auf den Bolzen des Seitenteils vorhanden ist, z.B. wegen einer Fensterbrüstung oder für die selbsttragende Ausführung des Screenrollos)



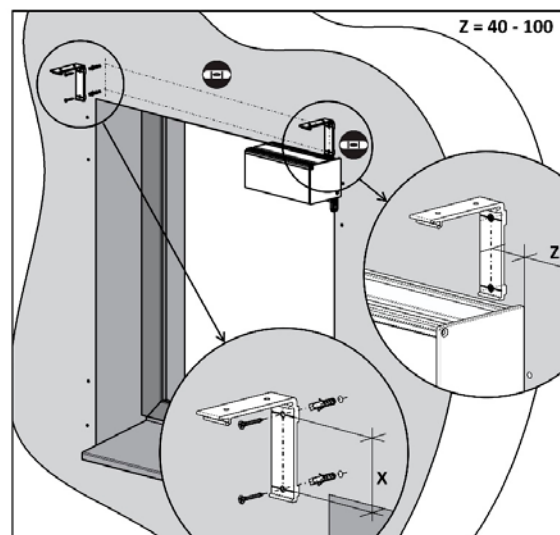
Wasserwaage

Typ der Box	X
90	52 mm
110	73 mm

Schritt 1: Bohren von Öffnungen für die Halter Wand/Decke

1. Positionieren Sie die Halter Wand/Decke auf die Montagefläche. Die oberen Öffnungen verwenden Sie für die Montage an die Decke, die hinteren dann für die Montage an die Wand.
2. Die Box muss vollkommen waagrecht sein, deshalb sollten Sie sich vergewissern, dass die Halter Wand/Decke ordnungsgemäß ausgerichtet sind. Dazu verwenden Sie eine Schlauchlibelle und ein Bleilot oder ein anderes geeignetes Werkzeug.
3. Die Halter Wand/Decke müssen in einem Abstand von 40-100 mm von den Rändern der Box angeordnet sein. Alle weiteren Halter werden entlang der Länge der Box gleichmäßig verteilt montiert und ihr Zweck besteht darin, ein Durchbiegen breiterer Boxen zu verhindern.

Bei der selbsttragenden Ausführung lassen Sie den Schritt 1 aus und setzen mit dem Schritt 2 fort.



Schritt 2: Bohren von Öffnungen für die Führungsleisten

Führungsleisten A839, A829:

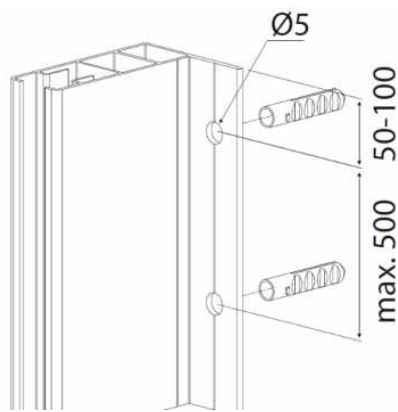
1. Markieren Sie an der Wand oder einer anderen Montagefläche die zu bohrenden Öffnungen. Dazu verwenden Sie die vorgebohrten Führungsleisten.
2. Mit A sind auf dem Bild die Öffnungen zur Befestigung der Führungsleisten gekennzeichnet.
3. Mit B sind auf dem Bild die Öffnungen für die Aufhängungen gekennzeichnet.

Befestigen Sie die Aufhängungen auf die Montagefläche.

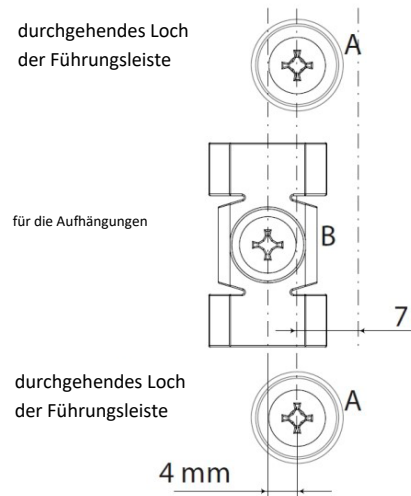
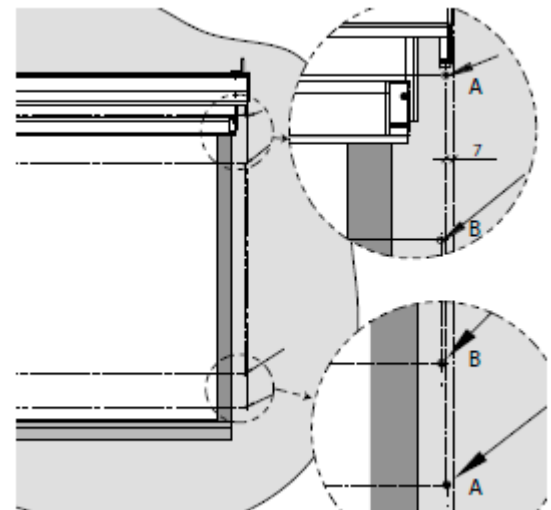
Führungsleisten A830:

Zur Befestigung der Führungsleisten A830 verwenden Sie die vorgebohrten Öffnungen in den Leisten.

Führungsleisten A838, 828, A837:



* A840-1 - sehen Montageanleitungen

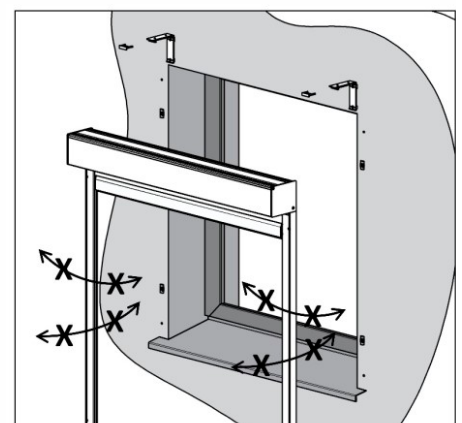
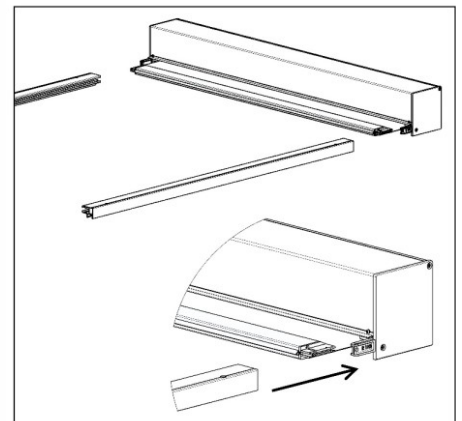


Schritt 3: Aufschieben der Führungsleisten auf die Bolzen der Seitenteile

1. Legen Sie die Box des Rollos auf eine Kartonverpackung auf (achten Sie darauf, dass Sie die Oberflächenbehandlung nicht beschädigen).
2. Anschließend schieben Sie die vorgebohrten Führungsleisten auf die Bolzen der Seitenteile auf.
3. Vergewissern Sie sich, ob die Endstücke der unteren Leiste in den Nuten der Führungsleisten richtig eingeschoben sind und ob der Zipp am Stoff in der Kunststoffeinlage in der Führungsleiste eingeschoben ist.

Schritt 4: Einsetzen der Box und der Führungsleisten

Heben Sie die Box mit den Führungsleisten hoch. Dies sollen min. 2 Personen vornehmen, in Abhängigkeit von der Gesamt-Breite der Box. Positionieren Sie die komplette Gruppe in die Fensteröffnung.



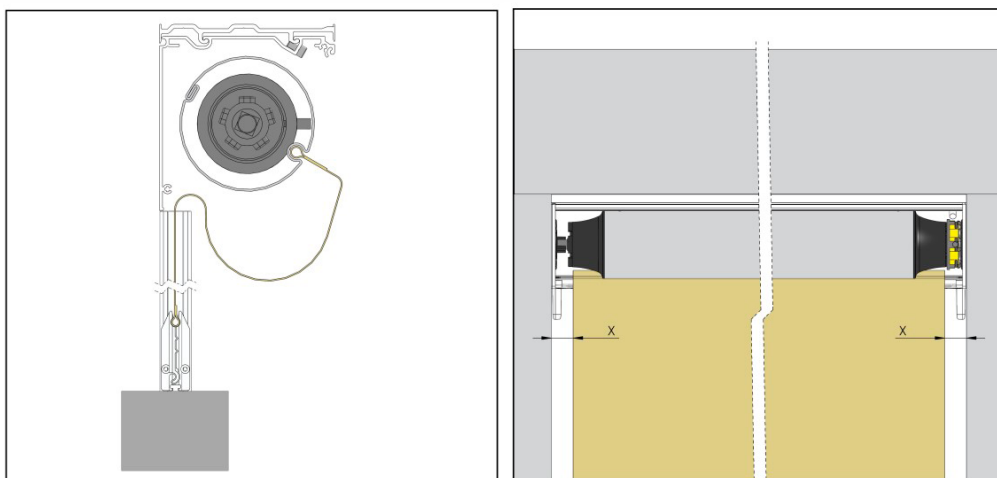
Achtung: Achten Sie darauf, dass Sie nicht die Bolzen abbrechen, indem Sie die Führungsleisten zu viel nach vorne, nach hinten oder zur Seite schieben.

Schritt 5: Befestigung der Box auf den Haltern Wand/Decke und Aufschrauben der Führungsleisten

1. Setzen Sie die Box in die Halter Wand/Decke ein.
2. Vergewissern Sie sich, dass die Box in allen Haltern richtig eingesetzt ist.
3. Setzen Sie die Sicherungen auf und drücken Sie sie nieder; sie müssen in der richtigen Position einrasten.
4. Bei den Führungsleisten A839, 829 rasten Sie diese frontal in die Aufhängungen ein und schrauben sie über die Öffnungen A an die Montagefläche an.
5. Bei den Führungsleisten A830, A838, A837, A828 schrauben Sie diese über die Öffnungen A an die Montagefläche an.

Schritt 6: Zentrieren des Stoffs in der Box

1. Fahren Sie mit dem Stoff so herunter, dass er von der Walze vollkommen abgewickelt wird (der Stoff bleibt in der Nut der Walze eingezogen). Achten Sie dabei darauf, dass der Stoff nicht verschmutzt wird und dass das untere Profil nicht beschädigt wird.
2. Zentrieren Sie den Stoff auf der Walze so, dass er sich in der Mitte der Box befindet (nicht in der Mitte der Walze).
3. Prüfen Sie, ob der Stoff gerade aufgewickelt wird → führen Sie 2-3 Kontrollzyklen durch. (ACHTUNG! Die Endanschläge am Motor sind nicht eingestellt!). Beenden Sie die Kontrolle so, dass sich die untere Leiste ca. 15 cm unter der Box befindet.



Schritt 7: Einstellen des Motors

Stellen Sie die Endanschläge des Motors in Abhängigkeit vom Typ des Motors ein (siehe Anleitung zum Motor).



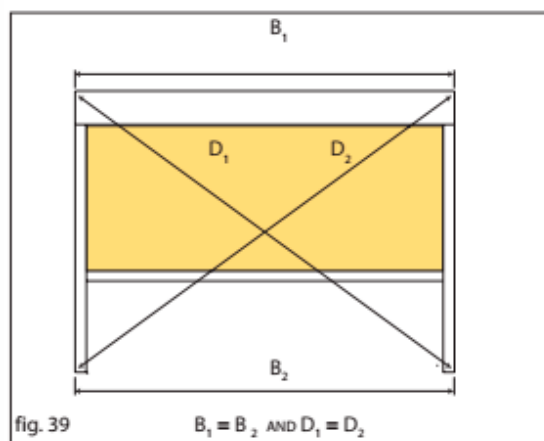
ACHTUNG! Die untere Endlage darf nie überschritten werden. Dies könnte zu einem Aufwickeln des Stoffs in Gegenrichtung und zu einer Beschädigung des Rollos führen.

Schritt 8: Überprüfung der Montage

Vergewissern Sie sich immer, ob das Rollo richtig montiert ist:

1. Zuerst überprüfen Sie, ob die Box waagrecht montiert ist.
2. Überprüfen Sie, ob beide Führungsleisten zueinander parallel und gleichzeitig lotrecht zur Box verlaufen.
3. Messen Sie und vergleichen Sie wechselseitig die Diagonalen mit einer Millimeter-Genauigkeit.

Wenn die Box und die Führungsleisten nicht richtig montiert sind, dann wird sich die untere Leiste immer schräg in die Box einwickeln, wodurch der Stoff wellig werden kann oder aus der Kunststoffeinlage in der Führungsleiste herausgerissen werden kann.



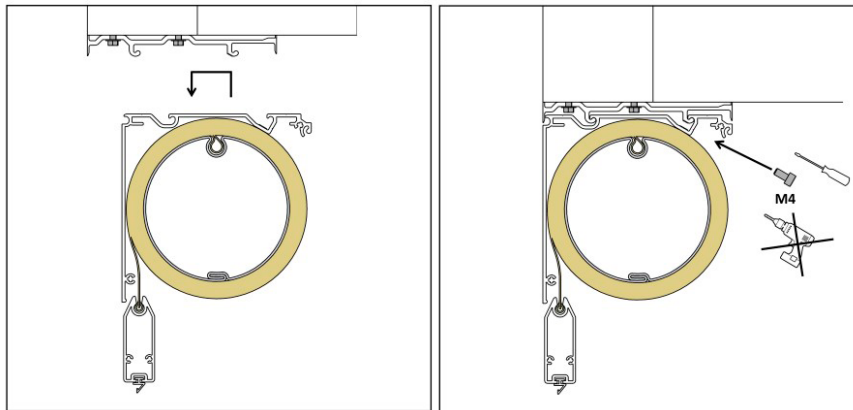
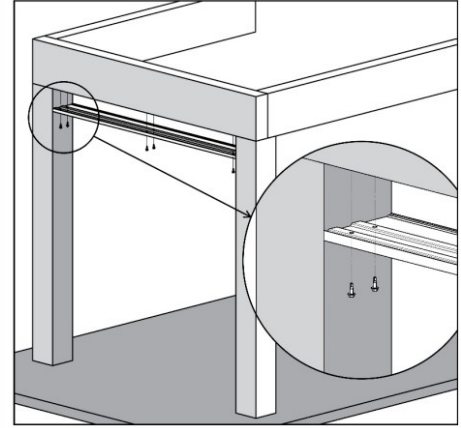
Variante B: Verwendung des Montageprofils

Schritt 1: Befestigen des Montageprofils

1. Positionieren Sie das Profil auf die Montagefläche und kennzeichnen Sie die Stellen entsprechend den vorgebohrten Öffnungen. Die Montagefläche muss vollkommen waagrecht sein!
2. Bohren Sie die Öffnungen gemäß dem zu verwendenden Verbindungsmaterial vor und schrauben das Montageprofil auf.

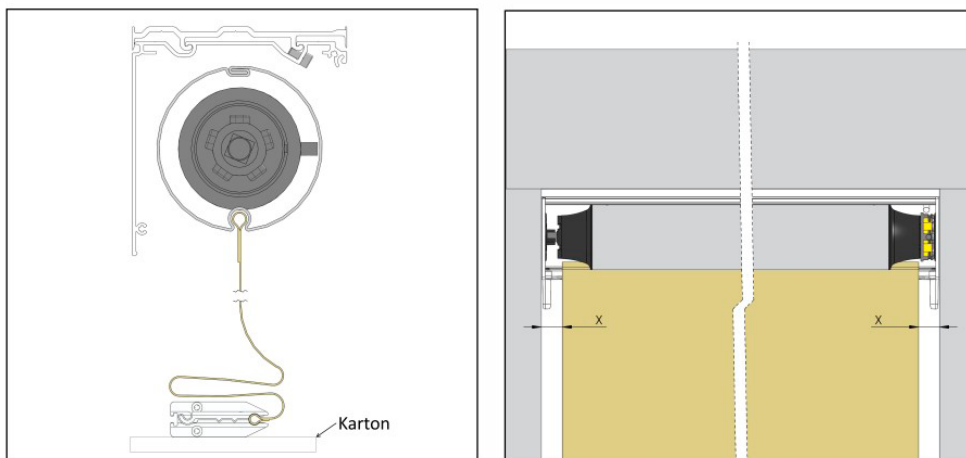
Schritt 2: Befestigen der Box am Montageprofil

1. Montieren Sie die vordere Abdeckung der Box ab.
2. Setzen Sie die Box in das Montageprofil ein.
3. Vergewissern Sie sich, dass die Box in der gesamten Länge in beiden Schlössern richtig eingesetzt ist.
4. Schrauben Sie die beige verpackten Schrauben M4 in die vorgebohrten Öffnungen in der Box auf.



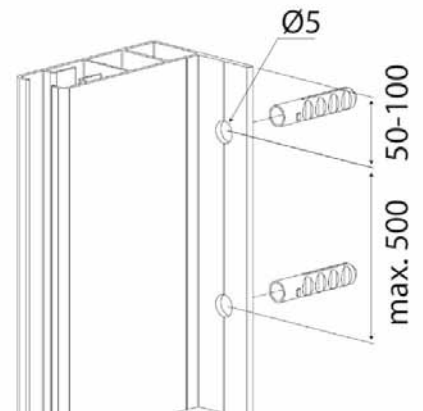
Schritt 3: Zentrieren des Stoffs in der Box

1. Fahren Sie mit dem Stoff so herunter, dass er von der Walze vollkommen abgewickelt wird (der Stoff bleibt in der Nut der Walze eingezogen). Achten Sie dabei darauf, dass der Stoff nicht verschmutzt wird und dass das untere Profil nicht beschädigt wird.
2. Zentrieren Sie den Stoff auf der Walze so, dass er sich in der Mitte der Box befindet (nicht in der Mitte der Walze).
3. Prüfen Sie, ob der Stoff gerade aufgewickelt wird → führen Sie 2-3 Kontrollzyklen durch. (ACHTUNG! Die Endanschläge am Motor sind nicht eingestellt!). Beenden Sie die Kontrolle so, dass sich die untere Leiste ca. 15 cm unter der Box befindet



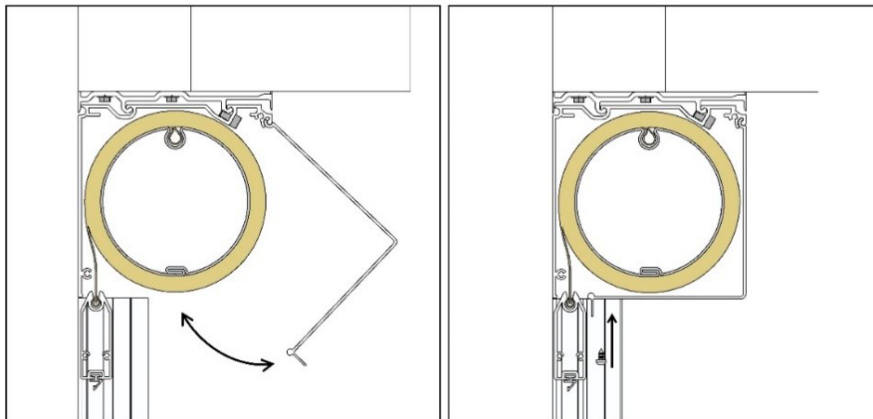
Schritt 4: Montage der Führungsleisten

1. Schieben Sie die Führungsleisten auf die Bolzen der Seitenteile auf.
2. Vergewissern sich, ob die Endstücke der unteren Leiste in den Nuten der Führungsleisten richtig eingeschoben sind und ob der Zipp am Stoff in der Kunststoffeinlage in der Führungsleiste eingeschoben ist.
3. Schrauben Sie die Führungsleisten an.

**Schritt 5: Aufsetzen des vorderen Deckels**

Montieren Sie den vorderen Deckel der Box wieder an seinen ursprünglichen Platz.

Nach dem Einbau des Rollladens ist es notwendig, die Seitenwand zu entfernen die Kabelklemme zu entfernen

**Schritt 6: Einstellen des Motors**

Stellen Sie die Endanschläge des Motors in Abhängigkeit vom Typ des Motors ein (siehe Anleitung zum Motor).



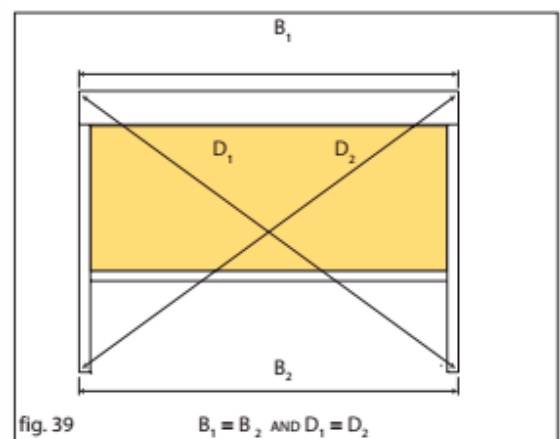
ACHTUNG! Die untere Endlage darf nie überschritten werden. Dies könnte zu einem Aufwickeln des Stoffs in Gegenrichtung und zu einer Beschädigung des Rollos führen.

Schritt 7: Überprüfung der Montage

Vergewissern Sie sich immer, ob das Rollo richtig montiert ist:

1. Zuerst überprüfen Sie, ob die Box waagrecht montiert ist.
2. Überprüfen Sie, ob beide Führungsleisten zueinander parallel und gleichzeitig lotrecht zur Box verlaufen.
3. Messen Sie und vergleichen Sie wechselseitig die Diagonalen mit einer Millimeter-Genauigkeit.

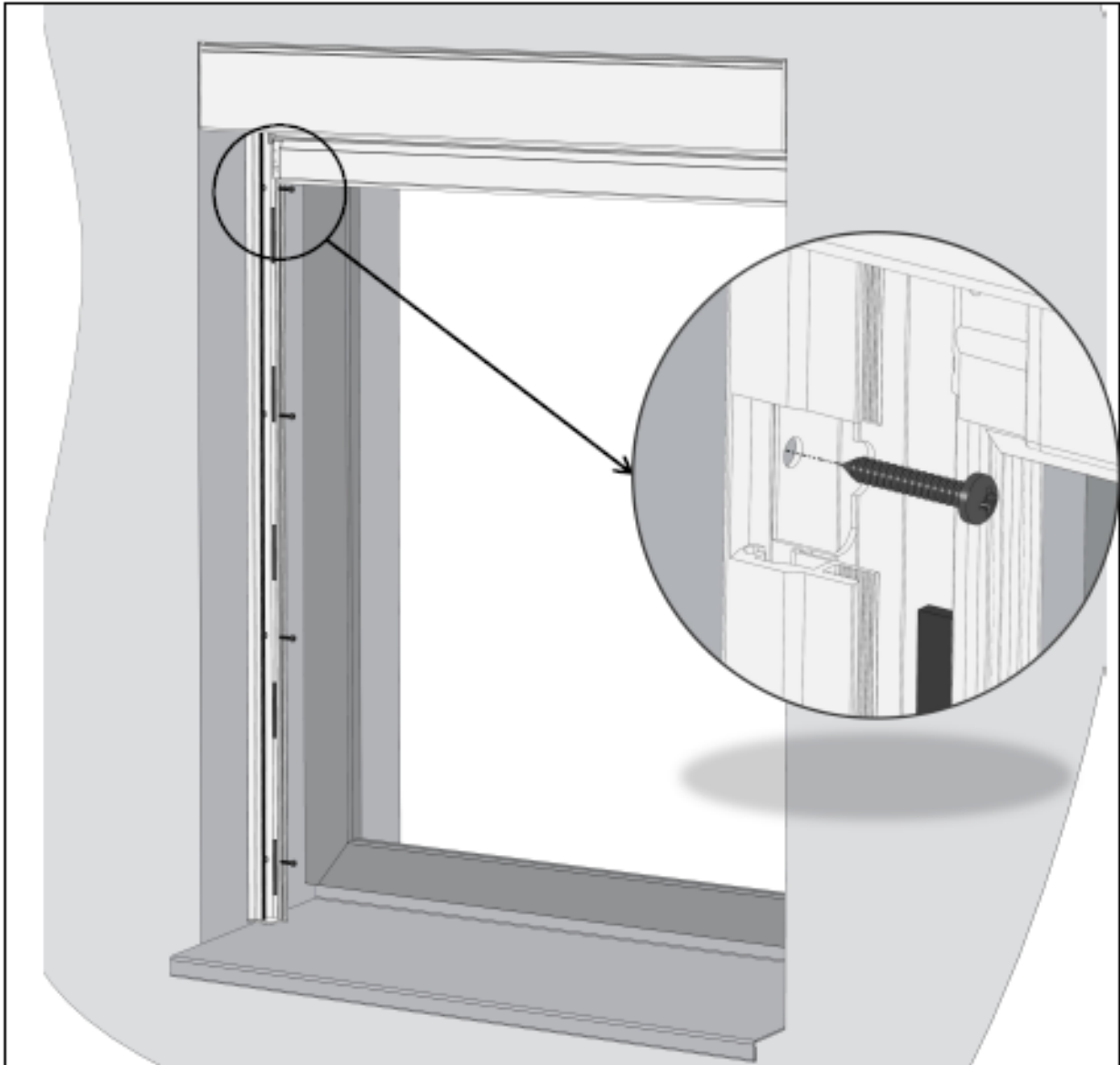
Wenn die Box und die Führungsleisten nicht richtig montiert sind, dann wird sich die untere Leiste immer schräg in die Box einwickeln, wodurch der Stoff wellig werden kann oder aus der Kunststoffeinlage in der Führungsleiste herausgerissen werden kann.



Montage - Führungsleiste A840-1

1. Montage der Führungsleisten

1. a Seitliche Montage der Führungsleisten

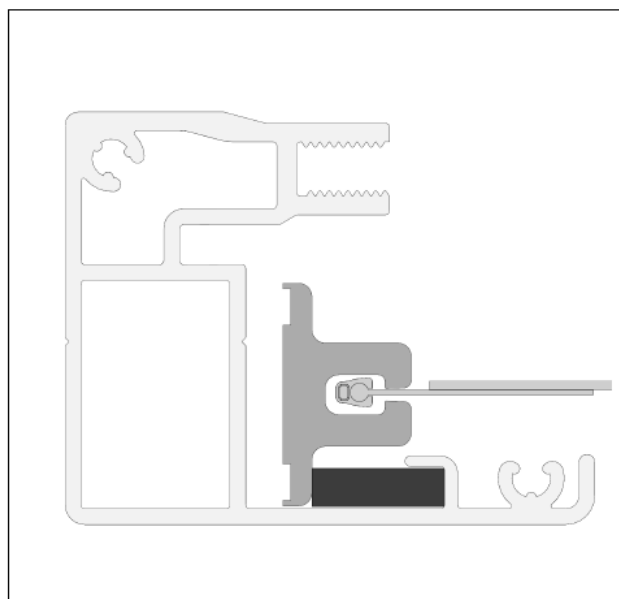
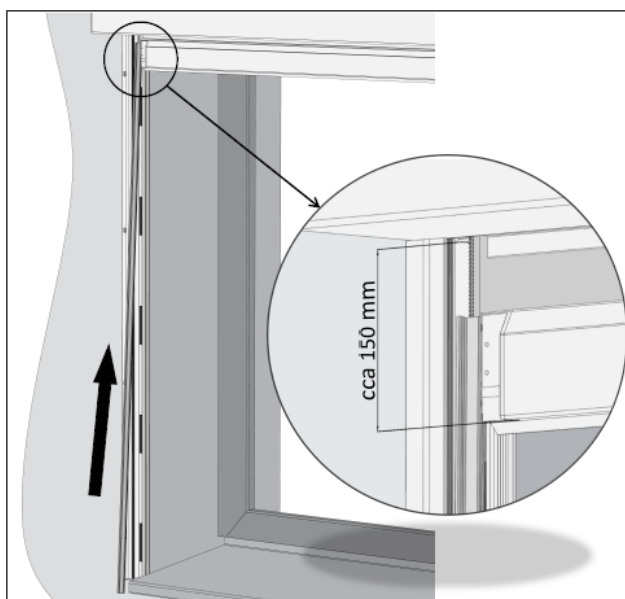


1.b Frontmontage der Führungsleisten

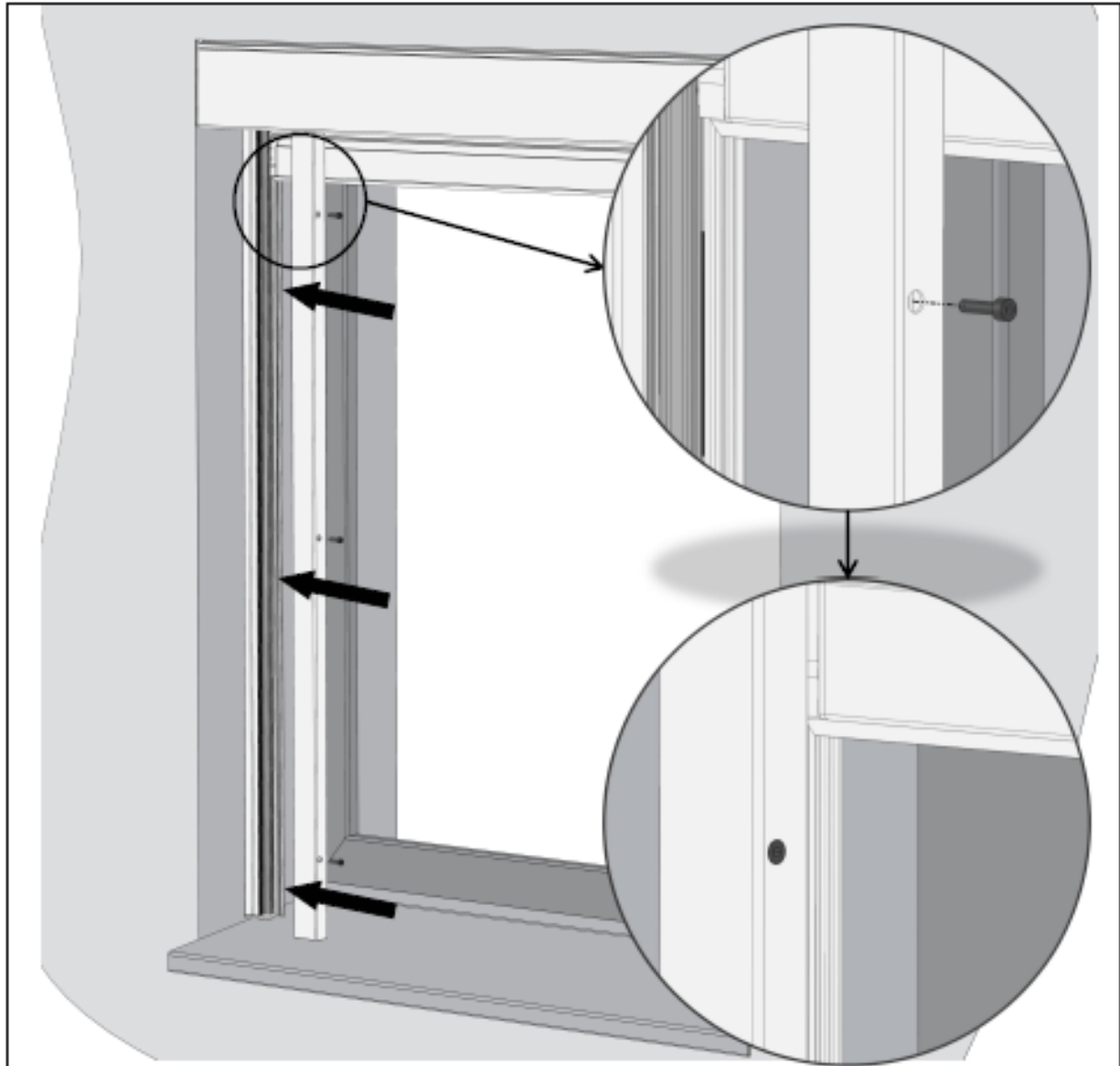


2. Bereitstellen eines Zip-Profiles

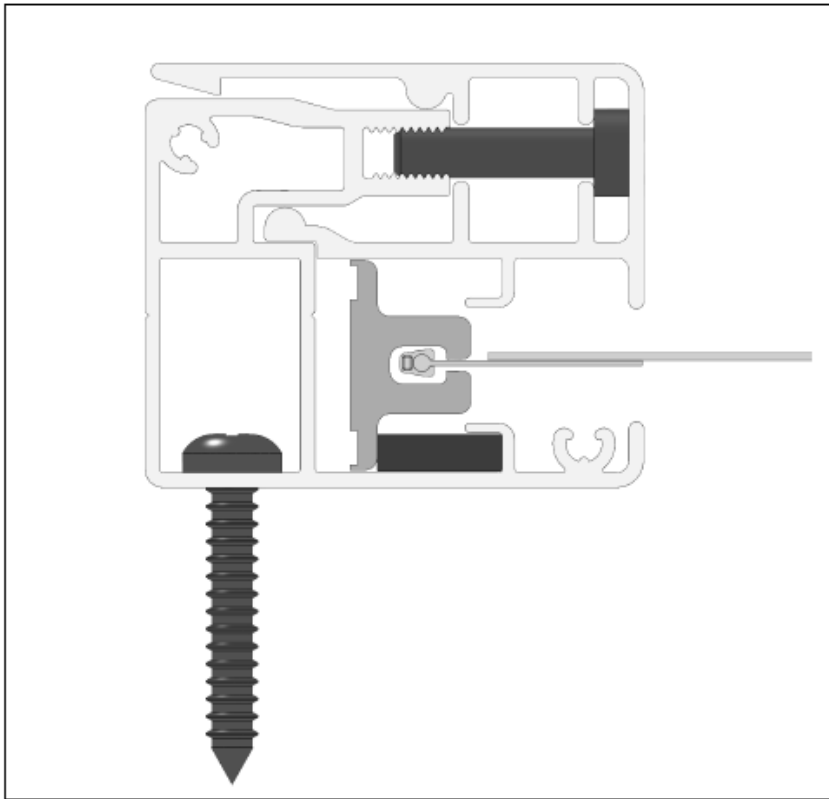
A840-1 nach der Bereitstellung des Zip-Profiles



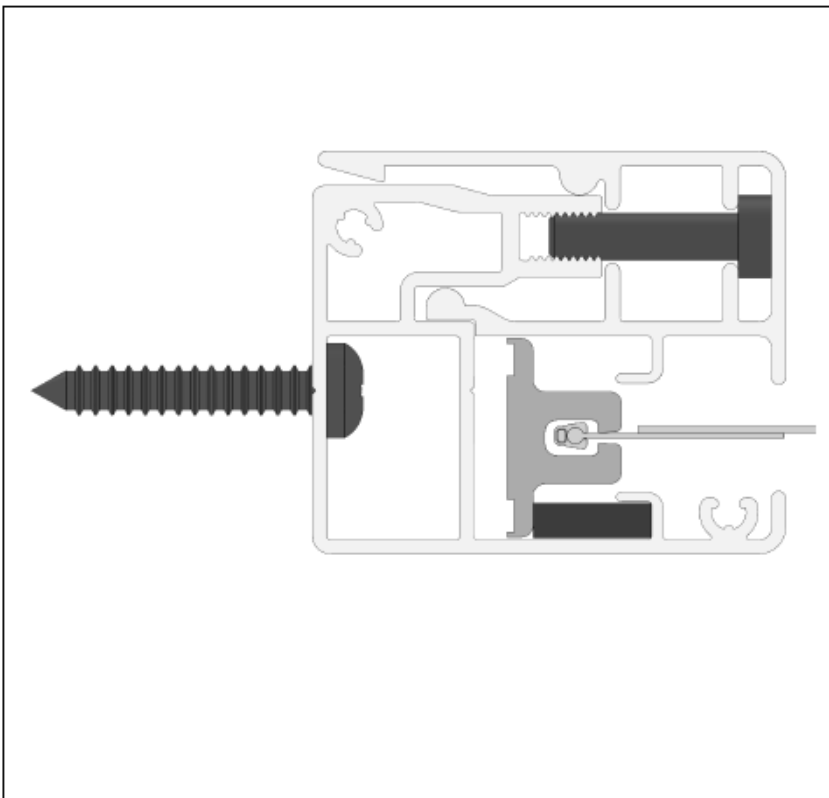
3. Einsatz der Kappe A840-1



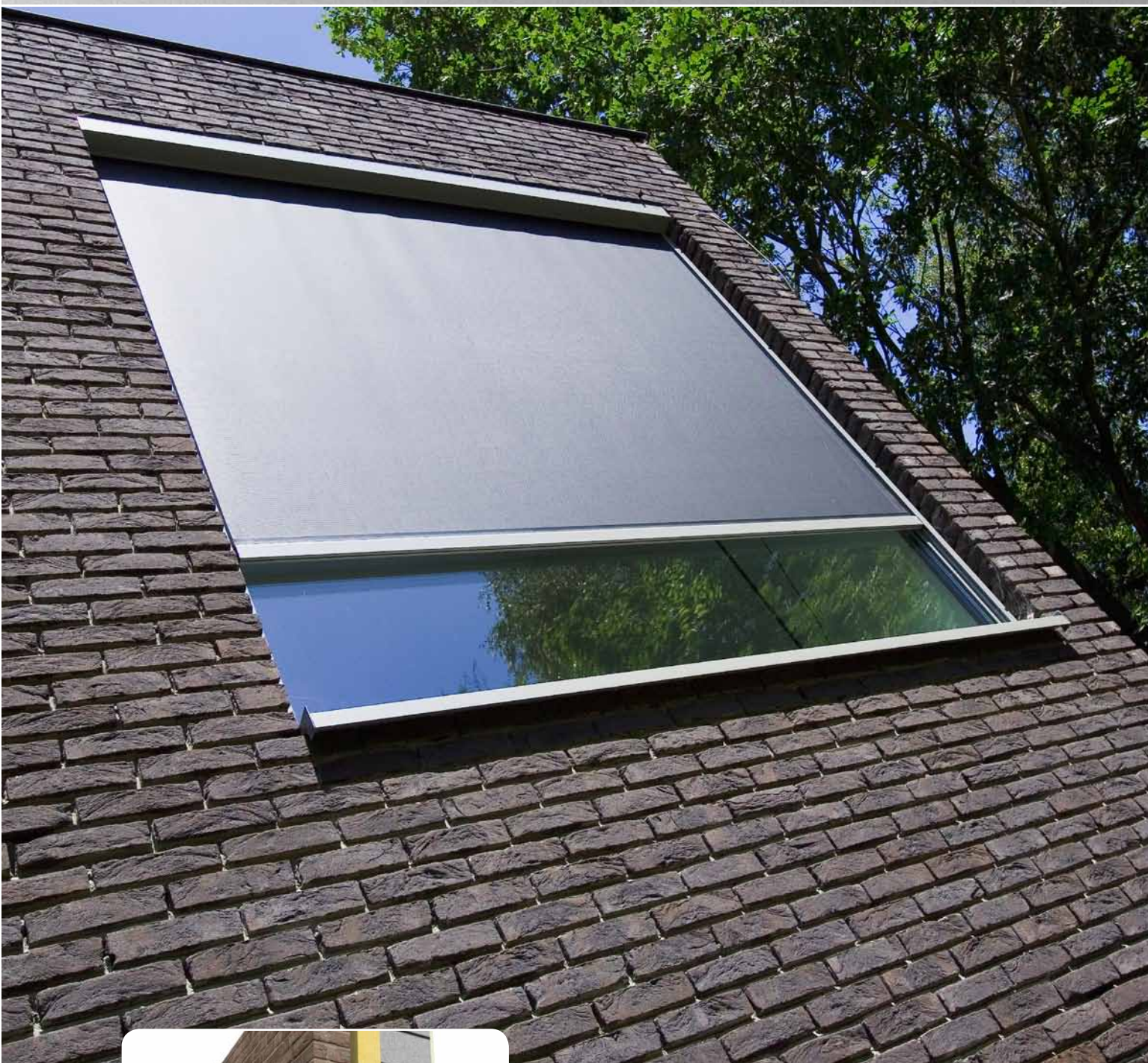
3.a A840-1 nach der Montage von vorne



3.a A840-1 nach seitlicher Montage



SCREEN HR7

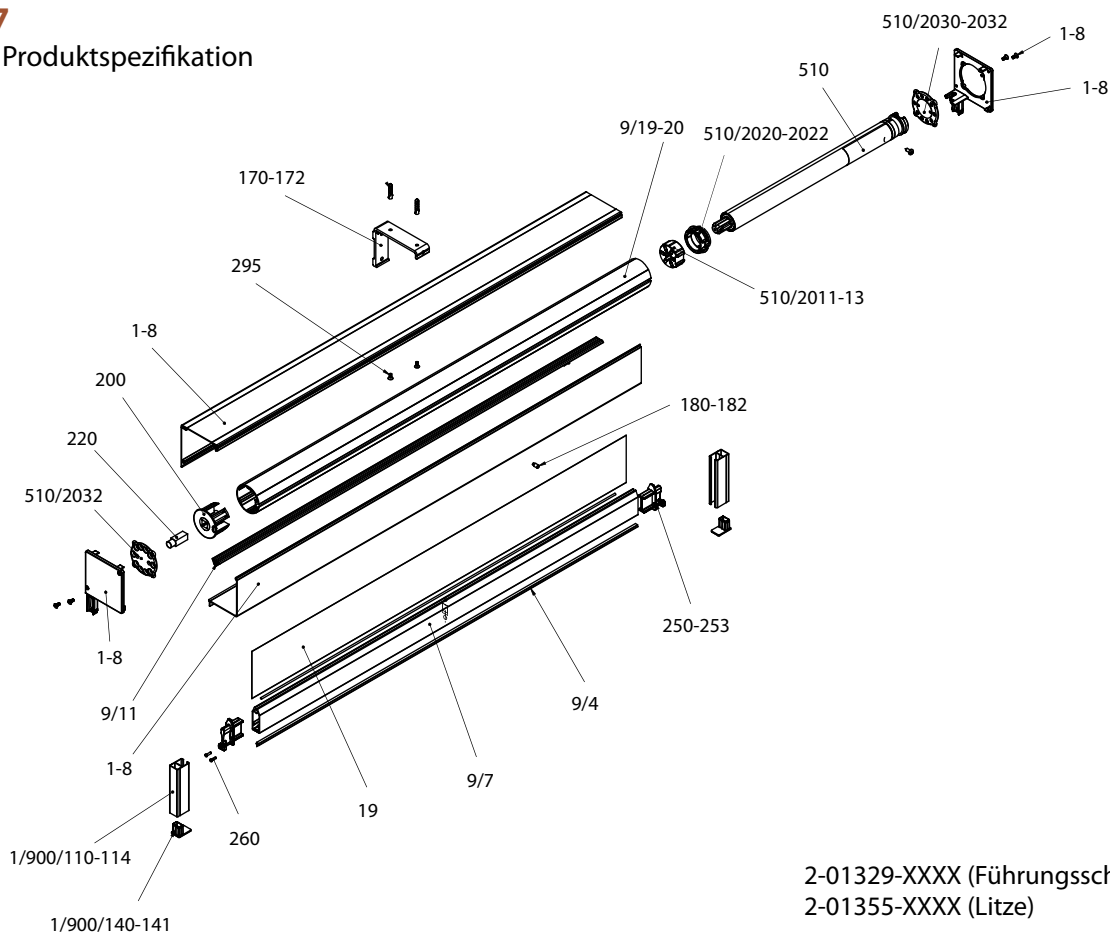


- ▲ 2 Typen der modernen Boxen: Kasten Box für die steife Architektur oder die Rundbox für mehrere traditionelle Gebäude, beide Typen stehen in 3 Größen zur Verfügung
- ▲ Unterschiene für die Führung und Gewebeaufspannung,
- ▲ Windfestigkeitsklasse 2,
- ▲ Möglichkeit, bis 3 Stk. Rollos zu koppeln,
- ▲ Möglichkeit der Stahlseilasuführung oder Ausführung mit Führungsschienen,
- ▲ einfache Montage,
- ▲ garantierte Fläche bis 14 m².

ISOTRA *Quality*

SCREEN HR7

Grundlegende Produktspezifikation



2-01329-XXXX (Führungsschiene)
2-01355-XXXX (Litze)

Betätigung

Sie dient das Heraufziehen und Herablassen des Screenrollos. Zwei Bedienungssysteme für alle Kastenabmessungen:

Motor - Sunea Scren IO, Maestria WT/io, Becker C/E, Altus RTS (minimale Screen Breite 685 mm), LS40 und Sunea IO 40 sind für die Box Abmessungen 70x70 nützlich.

Kurbel - mit einem eigenständig abbremsenden Schneckenradgetriebe, mit Übersetzungsverhältnis 1:4, mit eingebautem Endbegrenzer (verhindert ein umgekehrtes Aufrollen des Tuchs).

Spezifikation

	Box		Unterprofil		Seitenführung					
	rechteckigen	abgerundeten	schmale	breite	Führungsschiene					Litze
Abkürzung	-	-	ZPH073	ZPH074	ZPH064	ZPH063	ZPH065	ZPH066	ZPH067	
Maß (mm)	70x70, 90x90, 110x110	70x70, 90x90, 110x110	18x36	18x50	30x30	20x30	40x30	30x60	20x60	Ø 2,5 mm
Material	Al	Al	Al	Al	Al	Al	Al	Al	Al	Edelstahl
Farbe	Standard: RAL 9006 Weißaluminium RAL 9007 Graualuminium RAL 9010 Reinweiß		RAL 7016 Anthrazitgrau RAL 7016S Struktur Anthrazitgrau RAL 8014 Sepiabraun		sonstige RAL Farben an Anfrage*					-

*außer Kunststoff teile

Standardmaße

Standardmaße für Box 70

Betätigung	Breite (mm)		Höhe (mm)		Garantierte Fläche (m ²)
	min.	max.	min.	max.	max.
Kurbel	400	2200	400	2800	6
Motor LS40	510	3000	400	1800	5,4
Motor 40 iO	565	3000	400	1800	5,4

* Die max. Höhe mit dem Stoff STNZ, STNBZ, SCR4005, SLTZB92, SERGE 3Z beträgt nur 900 mm.

Standardmaße für Box 90

Betätigung	Breite (mm)		Höhe (mm)		Garantierte Fläche (m ²)
	min.	max.	min.	max.	max.
Kurbel	400	3000	400	3500	9
Motor RTS, iO, WT	685	3500	400	3500	9

* Die max. Hohe mit dem Stoff STNZ, STNBZ, SCR4005, SLTZB92, SERGE 3Z beträgt nur 1800 mm.

Standardmaße für Box 110

Betätigung	Breite (mm)		Höhe (mm)		Garantierte Fläche (m ²)
	min.	max.	min.	max.	max.
Kurbel	400	3500	400	3000	10
Motor RTS, iO, WT	685	3500	400	4000	14

* Die max. Hohe mit dem Stoff STNZ, STNBZ, SCR4005, SLTZB92, SERGE 3Z beträgt nur 2600 mm.

Anmerkung:

Die undurchsichtige Schicht befindet sich bei jedem Typ der Montage auf der Fensterseite. Im Falle der Montage auf der Außenseite kann starker Wind ein mäßiges Anheben der unteren Leiste und des Stoffs verursachen.

Übliche Erscheinungen bei den technischen Geweben

Um die Schweißnähte herum kann es zur Welligkeit des Stoffs, dem sog. Baumeffekt, kommen. Diese Erscheinung ist üblich, denn während der Nutzung wirken verschiedene Kräfte auf den Stoff. Eine weitere Erscheinung können sichtbare Abdrücke von der Walze auf dem Stoff darstellen. Diese verschwinden bei höherer Temperatur, wenn sich der Stoff glättet.

SCREEN HR7 (2-01355-XXXX, 2-01329-XXXX)

Position	Bezeichnung	Abkürzung	Zeichnungsnummer
1-8	Screenkasten 070/090/110/150 kantig oder abgerundet		2-01356-PU11 - 2-01363-PU11
9	Profile		siehe Profile
19	Stoff Screen		siehe Screenmusterbuch
170-172	Montagebugel - screenkasten 110 mm - SC700/800	ZPH080	6-014342-0000
510	Screenmotoren (SOMFY, BECKER)		siehe Screenmotoren (SOMFY, BECKER)
900-910	Führung - Schiene/Litze - links - rechts		siehe Führung - Schiene/Litze

Profile (3-03054-PU11)

Position	Bezeichnung	Abkürzung	Zeichnungsnummer
4	Dichtung der Unterleiste	ZPH116	6-013974-0000
6	schmale Endleiste	ZPH073	6-014446-0000
7	breite Endleiste	ZPH074	6-014021-0000
8	Tuchkeder PVC 4,0 mm	ZP0097/0004	6-016911-0004
8	Tuchkeder PVC 6,0 mm	ZPH169	6-015096-0000
9	Tuchkeder PVC 3,0 mm	ZP0097/0003	6-016911-0003
11	Profile zur Lunkung des Stoffs	ZPH115-1	6-013986-0000
19	Tuchwelle Ø40 - 6m	ZPH122	6-014229-0000
20	Tuchwelle Ø55 - 6m	ZPH123	6-014027-0000
21	Tuchwelle Ø67 - 6m	ZPH124	6-013982-0000

Führung - Schiene/Litze - links - rechts (2-01634-PU11L/P)

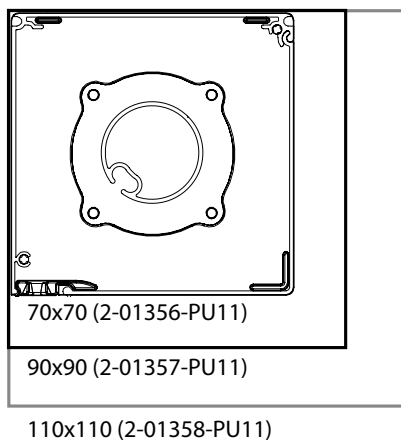
Position	Bezeichnung	Abkürzung	Zeichnungsnummer
110	Profilführungsschienen 720	ZPH063	6-014023-0000
111	Profilführungsschienen 725	ZPH064	6-014415-0000
112	Profilführungsschienen 728	ZPH065	6-014403-0000
113	Profilführungsschienen 755	ZPH066	6-014416-0000
114	Profilführungsschienen 756	ZPH067	6-014404-0000
140	Ende Führungsschienen - schwarz	ZPH094	6-014022-9004
141	Ende Doppelführungsschienen	ZPH093	6-014469-0000
200	Halterführungsschienen 50mm	ZPH082	6-014549-0000
201	Halterführungsschienen 60mm	ZPH083	6-014550-0000
202	Halterführungsschienen 100mm	ZPH084	6-014552-0000
203	Halterführungsschienen 130mm	ZPH085	6-014542-0000
210	Schraube M4x5 Edelstahl A2	51340.040.005	6-014559-0000
220	Scheibe M4	51930.040.001	6-014560-0000
230	Mutter M4	51080.040.001	6-014561-0000
700	Litze 2,5mm - Edelstahl A2	ZPH100	6-014036-0000
710	Litzewinkel Typ 770	ZPH118	6-014029-0000
720	Litzewinkel Typ 770 - Wand	ZPH119	6-014412-0000
730	Litzehalter Typ 770	ZPH086	6-014033-0000
740	Schraube M4x6	07930.040.006	6-006226-0000
750	Feder für Litzeleitung - Typ 770	ZPH098	6-014034-0000
760	Litzewinkel Wand/Zeigt Typ 770	ZPH121	6-014030-0000
770	Spannschraube für Litzeleitung - Typ 770	ZPH101	6-014035-0000
780	Mutter M6	51090.060.001	6-014158-0000
790	Litzewinkel - Boden Typ 770	ZPH120	6-014031-0000
800	Schraube M4x6	51300.040.006	6-014445-0000

SCREEN HR7

Technische Spezifikationen

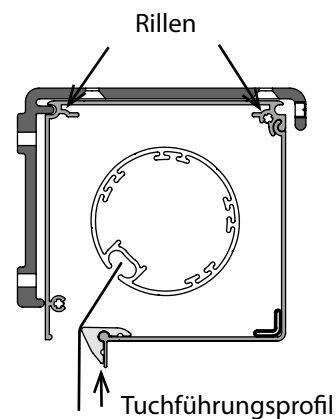
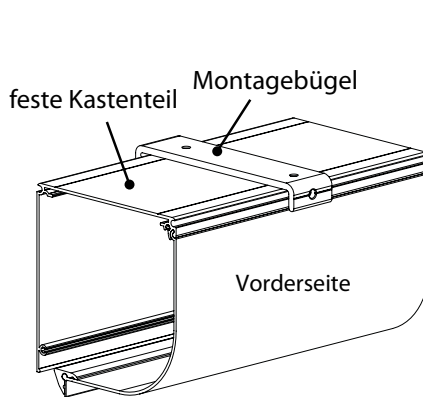
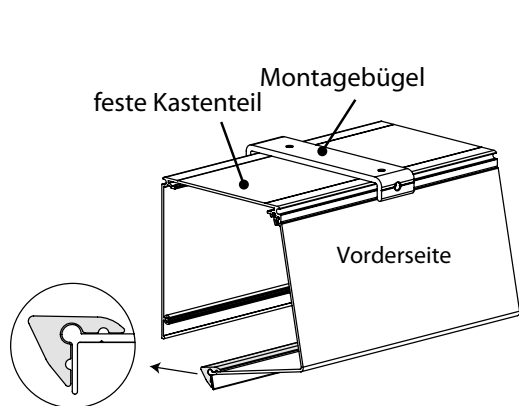
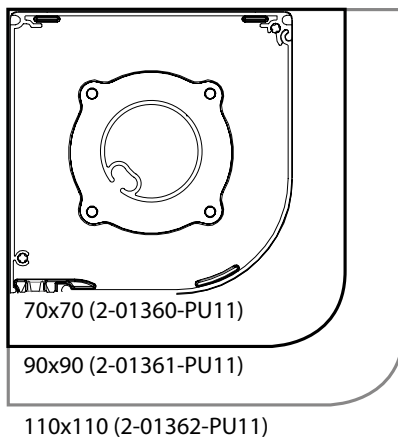
Oberprofil - rechteckigen

(2-01356, 2-01357, 2-01358)



Oberprofil - abgerundeten

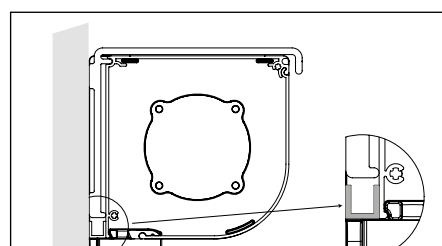
(2-01360, 2-01361, 2-01362, 2-01363)



Abdichten der Rückseite des Screenkastens

U-Profil - Höhe horizontal

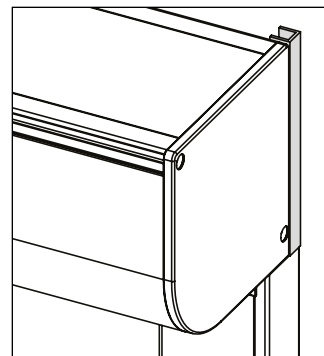
Die Lücke zwischen Kasten und Mauer kann mit einem U-Profil 10 x 10 x 10 mm aufgefüllt werden. Die Länge entspricht der Kastenbreite. Zu verwenden bei: - Montagebügel



U-Profil - Höhe horizontal

U-Profil - Höhe vertikal

Die vertikale Lücke zwischen Kasten und Mauer kann ebenfalls mit einem U-Profil 10 x 10 x 10 mm aufgefüllt werden. Die Länge entspricht der Kastenhöhe. Zu verwenden bei: - Montagebügel



U-Profil - Höhe vertikal

Montagebügel - Kasten 70mm, Kasten 90 mm, Kasten 110 mm

(6-014340, 6-014341, 6-014342)

Material: stranggepresstes Aluminium, pulverbeschichtet

Montage des Kastens unabhängig von den Führungsschienen - standard für Litzeführung

Breite: 30 mm

Fixiert den Kasten wie die Clipsprofilführungsschienen 725 oder 755, 10 mm von der Rückseite entfernt.

Sie müssen Halterung ZS oder ZSTR bei Litzeführung oder ohne Führung angeben.

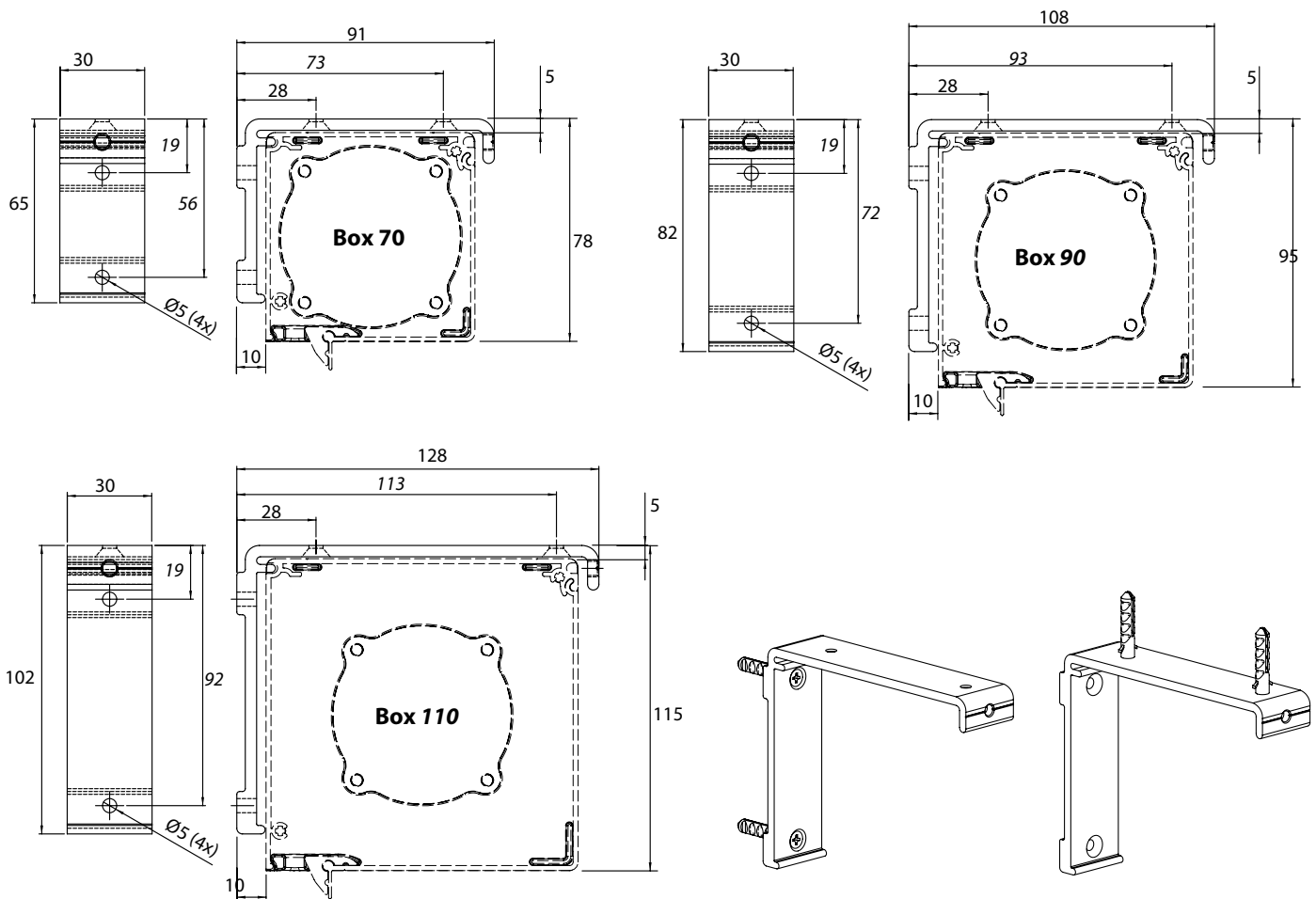
Sie müssen Halterung =0 (halten auf Führungsschienen) bei Führungsschiene angeben.

Standard Anzahl Montagebügel:

Screenbreite (mm)	Führung	
	Litze	Führungsschiene
0 – 1500	2 St.	0 (2*) St.
1501 – 3000	3 St.	3 St.
3001 – 4500	4 St.	4 St.
4501 - 5000	5 St.	5 St.

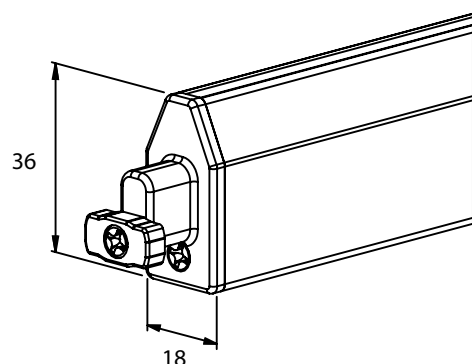
*Wenn Montagebügel ist in der Bestellformular angegebene, 2 Stück Montagebügel geliefert werden (bis zu 1500 mm Breite Screen ist Rolloselbsttragend ist selbsttragend).

Wenn Montagebügel empfehlen wir eine Art von Führungsschienen A725, A728 und A755.

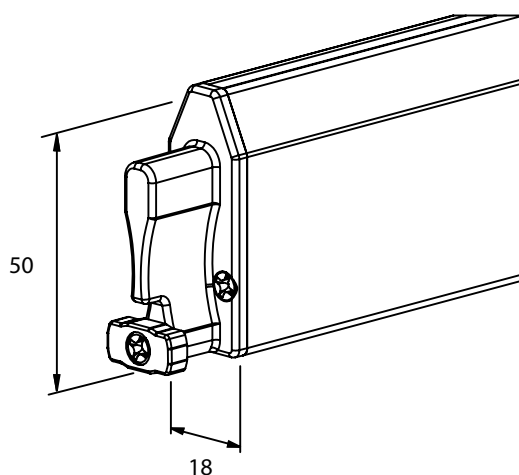


Schmale Endleiste

(6-014446-0000)

**Breite Endleiste**

(6-014021-0000)



Material: aus stranggepresstem Aluminiumprofil:

- pulverbeschichtet
- mit einer Kammer zur Einführung eines Beschwerungsprofils
- mit einem Tuschslitz

Befestigung des Tuchs an der Endleiste mittels Keder \varnothing 3 mm.

Standard: schmale Endleiste, optional: breite Endleiste.

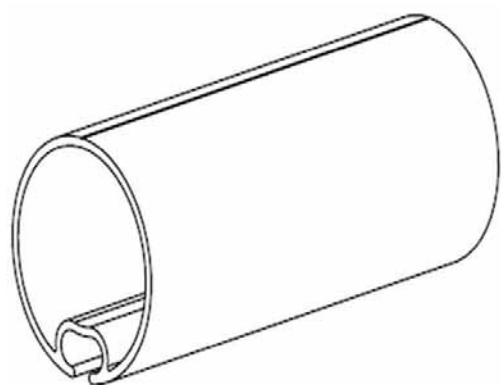
Optional: Gummi

Gleitblöcke:

- schwarzer Kunststoff, beflockt
- Form hängt von Endleiste ab
- abnehmbar

Tuchwelle Durchmesser 40mm - 6m, 55mm - 6m, 67mm - 6m

(6-014229-0000, 6-014027-0000, 6-013982-0000)



Material: stranggepresstes Aluminium (\varnothing 40, \varnothing 55, \varnothing 67)

Vorsehen mit einem Tuschslitz für die Befestigung des Tuchs mittels eines Keders mit \varnothing 4 mm für Welle \varnothing 40mm, \varnothing 55 mm, \varnothing 67 mm.

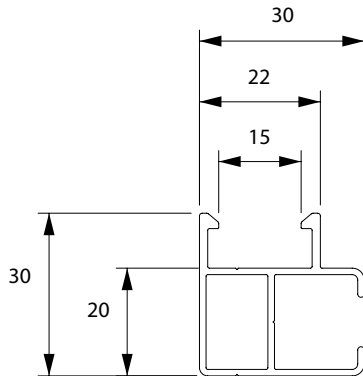
Mehrere Arten von Tuchwellen sind möglich, je nach Bedienungsart, Qualität des Tuchs und Kastengröße: Welle \varnothing 40 mm (nicht für elektrische Bedienung), Welle \varnothing 55 mm und Welle \varnothing 67 mm

Führungsschienen

Material: aus stranggepresstem Aluminium, pulverbeschichtet

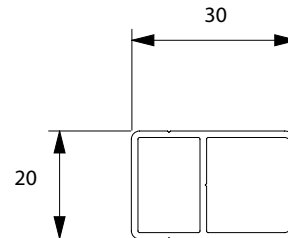
Führungsschiene T725 (6-014415-0000)

- Standard Führungsschienen für Clipsprofilbefestigung
oder geringen Abstand zur Rückseite (10mm)



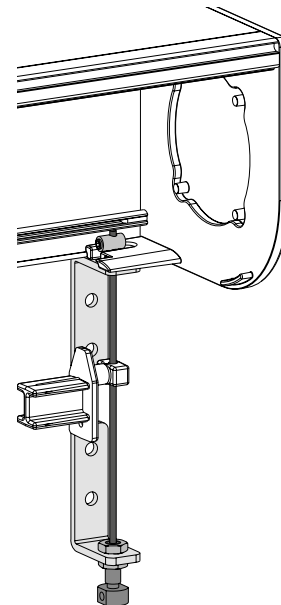
Führungsschiene T720 (6-014023-0000)

- rechteckige Führungsschiene



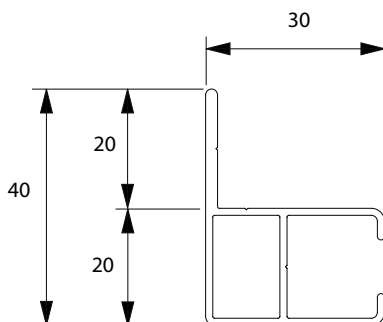
Führungsschiene T770 (6-014036-0000)

- Stahlseilführung aus Edelstahl mit Montagebügel aus Edelstahl oder als Option (A13153) für Bodenbefestigung.



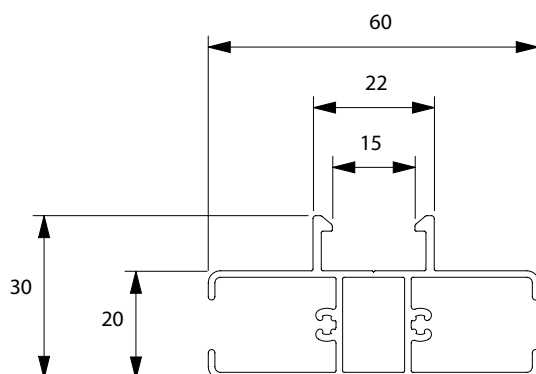
Führungsschiene T728 (6-014403-0000)

- Führungsschiene mit kleinem Montagewinkel



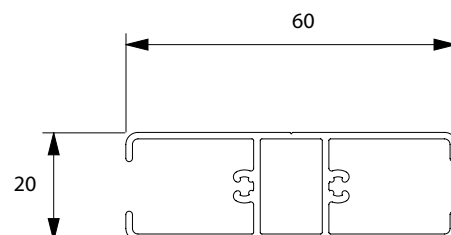
Führungsschiene T755 (6-014416)

- Mittelführung



Führungsschiene T755 (6-014404)

- Mittelführung



Bohren der Führungsleisten frontal/seitlich (von beiden Seiten an den Rändern 200 mm)

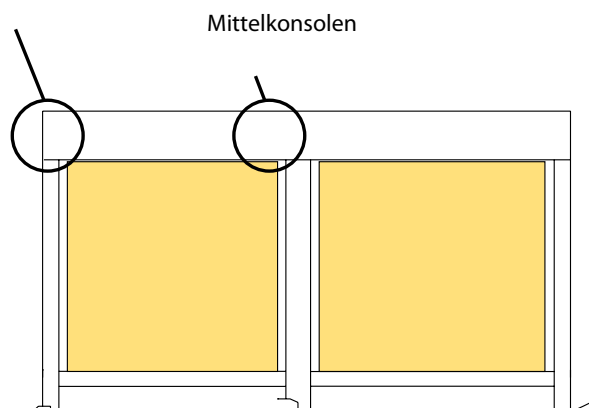
bis zu einer Höhe von 1500 mm	2 Öffnungen (seitlich)
über 1500 mm bis 3000 mm	3 Öffnungen (2 Randöffnungen + 1 Öffnung in der Mitte)
von 3000 mm bis 4500 mm	4 Öffnungen (2 Randöffnungen+ 2 Öffnungen in der Mitte)
ab 4500 mm	5 Öffnungen (2 Randöffnungen+ 3 Öffnungen in der Mitte)

Konsolen

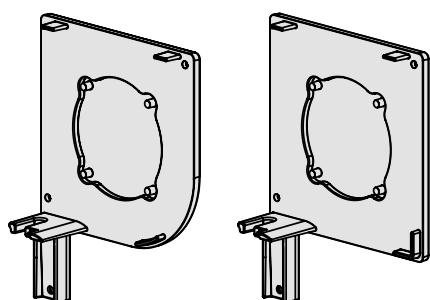
Basiskonsolen: - Aluminiumkonsolen mit Pin und Anschlag für Pinmontage mit Befestigungswinkel und Anschlag für Flanschmontage, Universallagerplatten aus schwarzem Kunststoff.

Mittelkonsolen: - Aluminiumkonsolen mit Pin mit Befestigung für Mittellagerung oder Universallagerplatten.

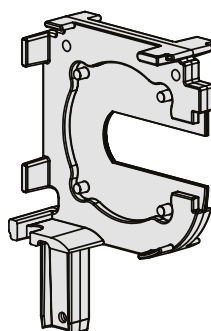
Basiskonsolen



Pinmontage: Basiskonsole



Pinmontage: Mittelkonsole



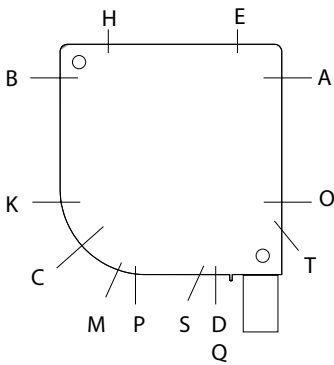
x	Ja
x	nur mit eckigem Kasten möglich
	Schneckengetriebe mit kurzem Anschlag
	Schneckengetriebe mit langem Anschlag
E/H*	Für die Montage in die Decke oder für die Benutzung im Interieur, wegen der Durchdringung des Wassers.
o	nicht möglich

Betätigungs-Art

Montage-Art	Betätigung	O			A			E/H*			T			B		
		70	90	110	70	90	110	70	90	110	70	90	110	70	90	110
A-AE	Motor	x	x	x	x	x	x	o	o	x						
	Kurbel 45°										x	x	x			
	Kurbel 90°	o	x	x	x	x	x									
	Kurbel mit Öse															
B-BE	Motor							o	o	x				x	x	x
	Kurbel 45°															
	Kurbel 90°													x	x	x
	Kurbel mit Öse															

Montage-Art	Betätigung	K			P			Q/D*			C			S		
		70	90	110	70	90	110	70	90	110	70	90	110	70	90	110
A-AE	Motor															x
	Kurbel 45°															
	Kurbel 90°															
	Kurbel mit Öse										o	o				o
B-BE	Motor	x	x	x				o	o	o						
	Kurbel 45°										x	x	x			
	Kurbel 90°	x	x	x												
	Kurbel mit Öse															

Betätigungsausgang



Abhängig von der Betätigung gibt es verschiedene Varianten von Ausgänge. Aus diesen Zeichnungen ist die exakte Position des Betätigungsausgangs ersichtlich. Beachten Sie diese Zeichnungen bei der Montage.

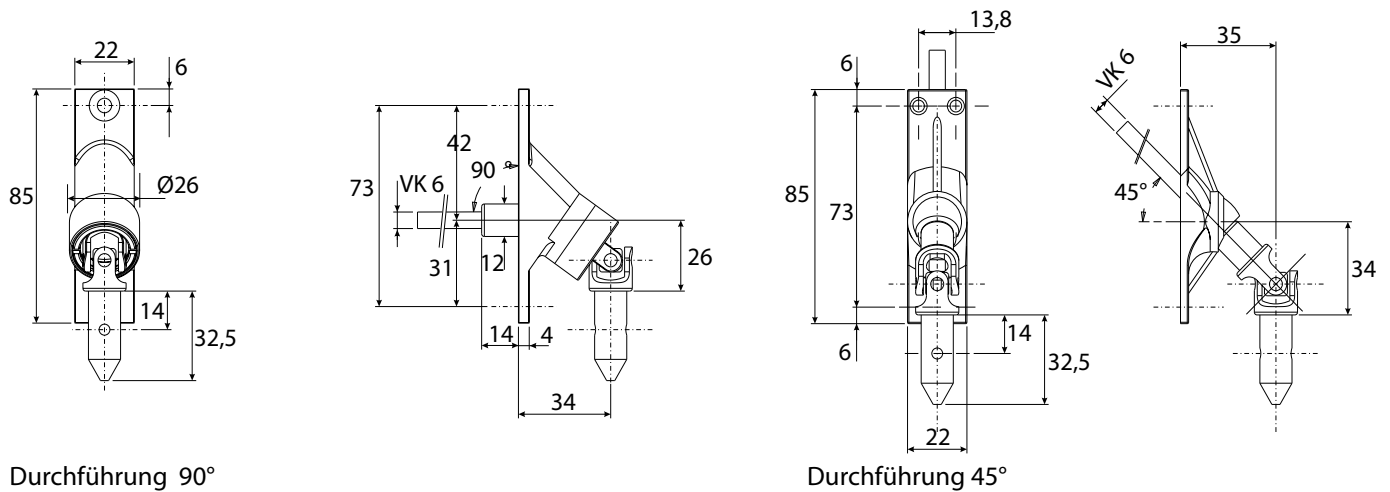
Betätigung Kurbel

Innenbedienung

- Standard: - mit einer grauen kunststoffummantelten Knickkurbelstange
 - Durchführung 90° (Übertragungstift: Vierkant 6 mm – L = 320 mm)
 - Magnetklemme zur Befestigung an der Wand
 - Die Länge der Kurbelstange hängt von der Höhe des bestellten Screens ab: L = H – 150 mm (bei Ausgang 90°), L = H – 350 mm (bei Ausgang 45°).

- Optional: - Durchführung 45°
 - abnehmbare Kurbelstange mit Trichter
 - ohne Kurbelstange mit Trichter

Achtung: Die Durchführung kann nicht direkt auf dem Screenkasten montiert werden. Deshalb sollte ein separater Kasten vorgesehen werden.



Durchführung 90°

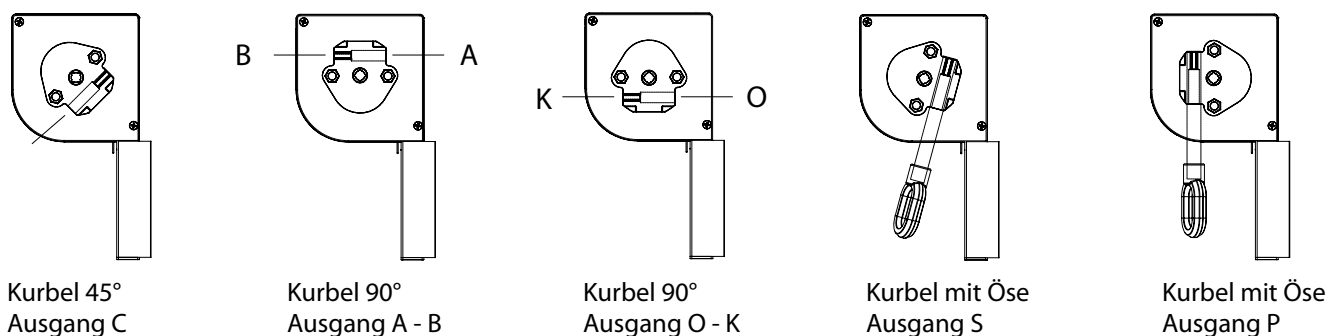
Durchführung 45°

Außenbetätigung

- Standard: - Kurbelstangenbedienung mit Öse, Abnehmbare Kurbelstange mit Haken, L = 1500 mm
 Optional: - Längere Kurbelstangen sind gegen Aufpreis erhältlich.

Achtung: Man benötigt hinreichend Platz auf der Seite (±10 mm) zum Drehen des Kurbelhakens in der Öse.

Betätigungsausgängen Kurbel



Kurbel 45°
Ausgang C

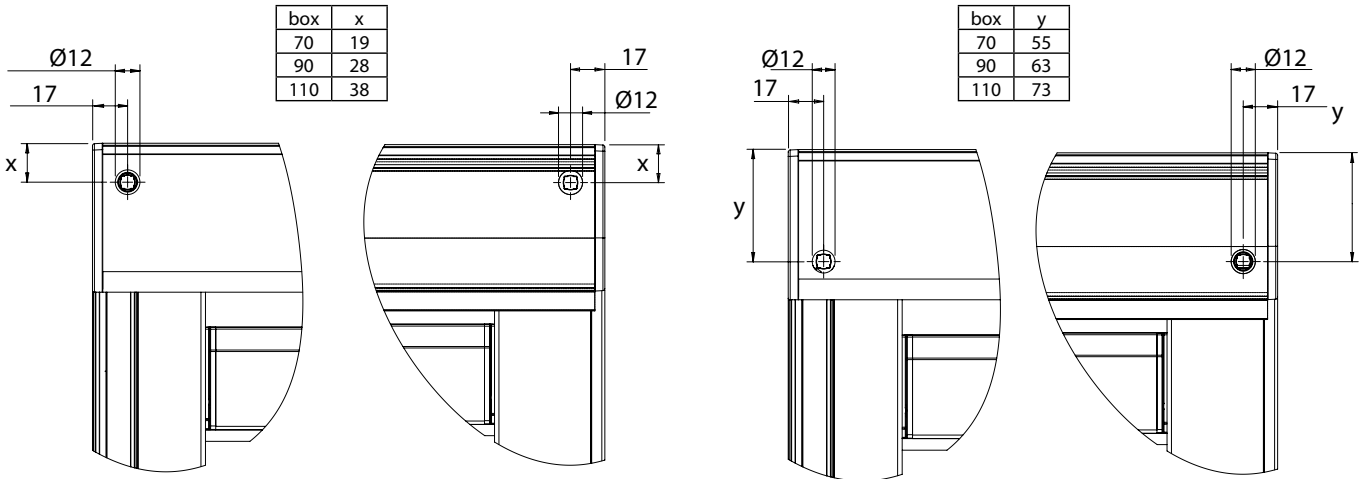
Kurbel 90°
Ausgang A - B

Kurbel 90°
Ausgang O - K

Kurbel mit Öse
Ausgang S

Kurbel mit Öse
Ausgang P

Betätigungsausgängen Kurbel durch die Wand



Kurbel 90°
Ausgang A

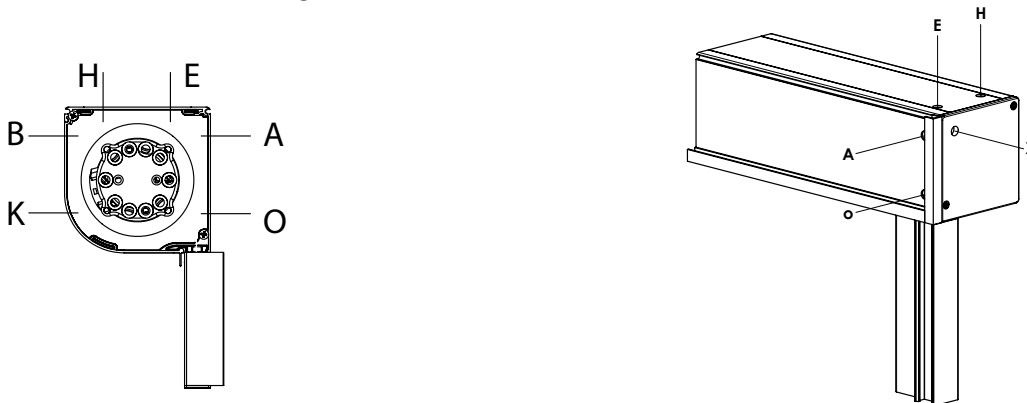
Kurbel 90°
Ausgang B

Kurbel 90°
Ausgang O

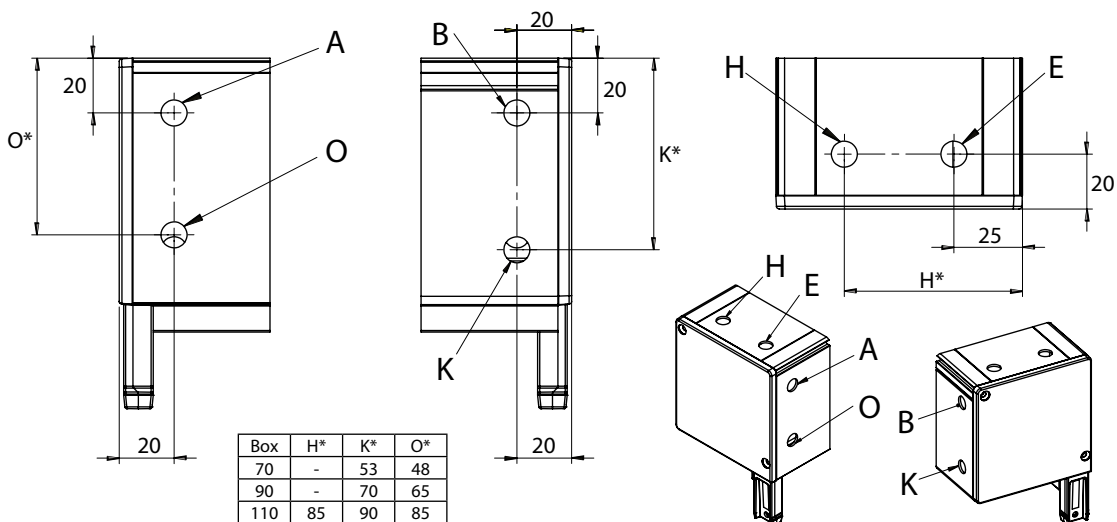
Kurbel 90°
Ausgang K

Betätigung - Motor

Möglichkeit der Wahl der Anordnung des Kabels



links, Ausführung X (aus dem Seitenteil) nur für die Box 110 und 150
rechts, Ausführung X (aus dem Seitenteil) nur für die Box 110 und 150



Gekoppelte Screens

Es gibt die Möglichkeit, 2 oder 3 Screens mit nur einem Kasten zu montieren

DVC: Screens direkt nebeneinander gekoppelt

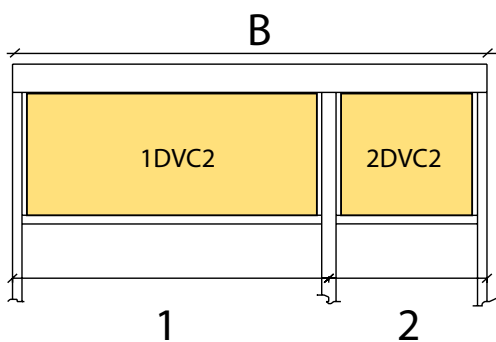
DVS: Screens mit einem kleinen Zwischenraum B1 von:

- Minimum 25 mm
- Maximum 500 mm

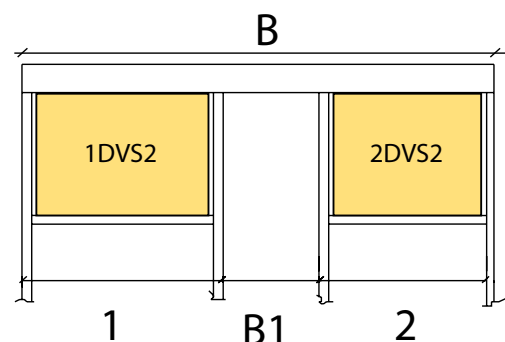
Maximum 6 m Kastenbreite

Es gibt die Möglichkeit, 1, 2 oder 3 Bedienungen zu verwenden:

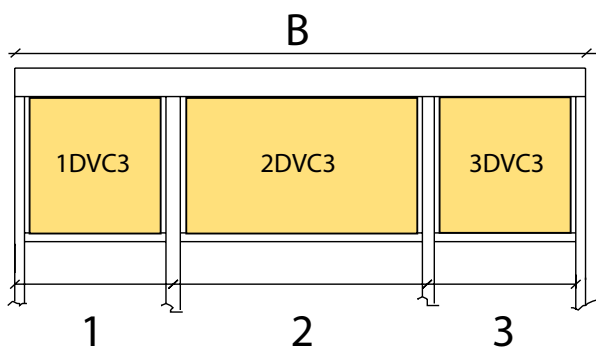
- Minimale Breite pro Bedienung siehe Bedienung
- Maximale Breite pro Bedienung:
- Kopplung bis max. 6m Breite (Kurbelbedienung oder elektrisch)
- Wir empfehlen, die Bedienung am Teil mit dem größten Tuch anzubringen.



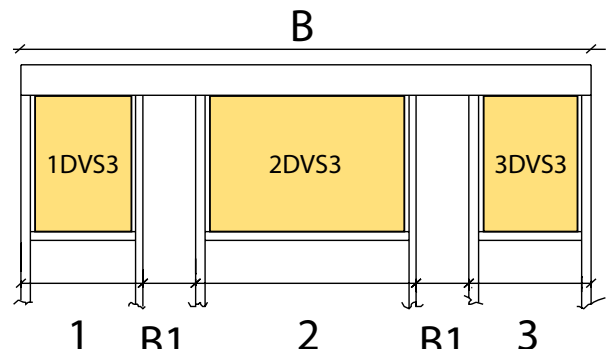
1DVC2 - Der erste von zwei Screen in gemeinsamen Kasten
2DVC2 - Der zweite von zwei Screen in gemeinsamen Kasten



1DVS2 - Der erste von zwei Screen in gemeinsamen Kasten
2DVS2 - Der zweite von zwei Screen in gemeinsamen Kasten



1DVC3 - Der erste von drei Screen in gemeinsamen Kasten
2DVC3 - Der zweite von drei Screen in gemeinsamen Kasten
3DVC3 - Der dritte von drei Screen in gemeinsamen Kasten



1DVS3 - Der erste von drei Screen in gemeinsamen Kasten
2DVS3 - Der zweite von drei Screen in gemeinsamen Kasten
3DVS3 - Der dritte von drei Screen in gemeinsamen Kasten

B = Kastenbreite

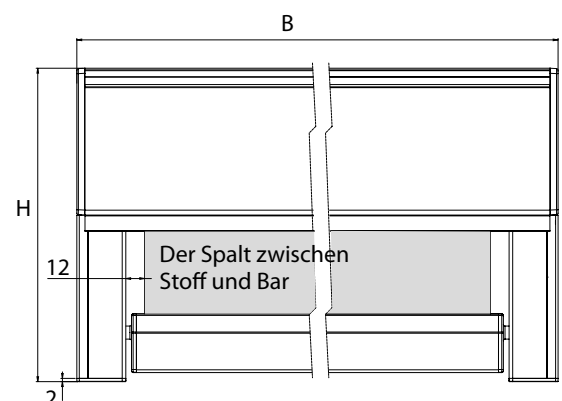
B1 = Breite zwischen Screens

SCREEN HR7

Ausmessung

Fertigungsbreite (B) = Außenmaß inkl. Konsolen
Fertigungshöhe (H) = Höhe einschließlich Kasten und unteren Endkappen für die Führungsschienen (Stärke = 2 mm), Montagebügel exklusive.

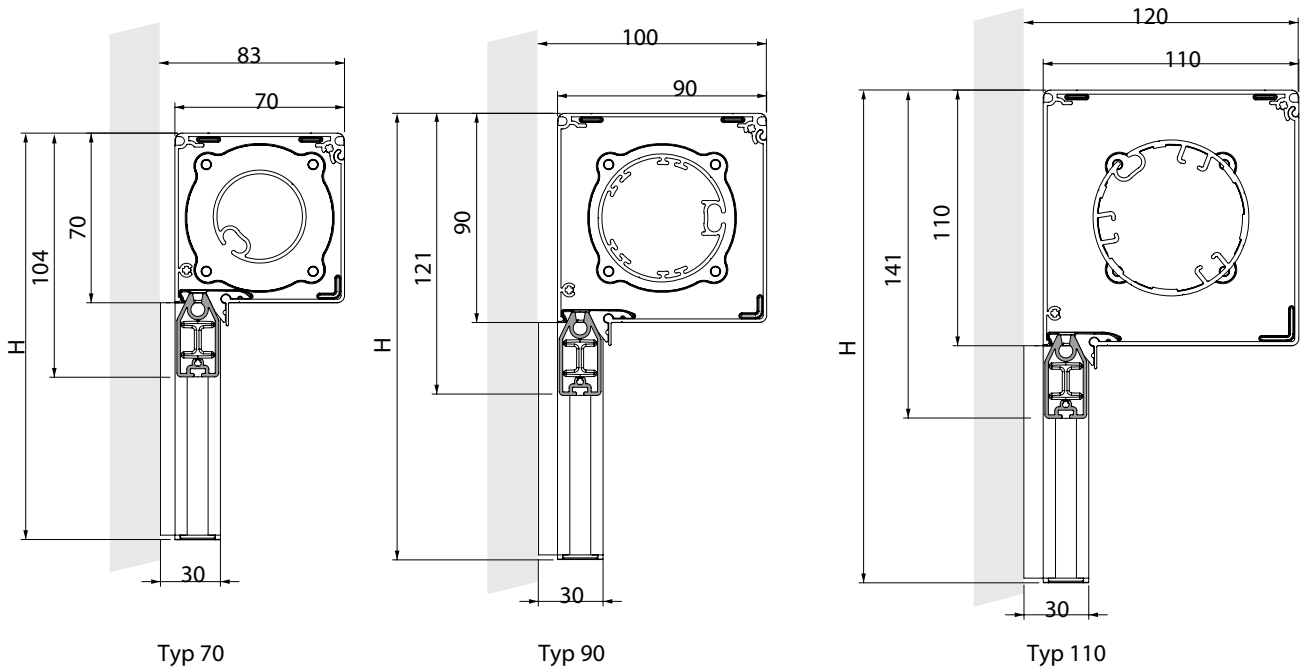
Anmerkung: Fertigungshöhe bei Stahlseilführungsschienen: (H) = Abstand zwischen der Oberkante des Kastens und der Unterkante der Endleiste.



SCREEN HR7

Montage

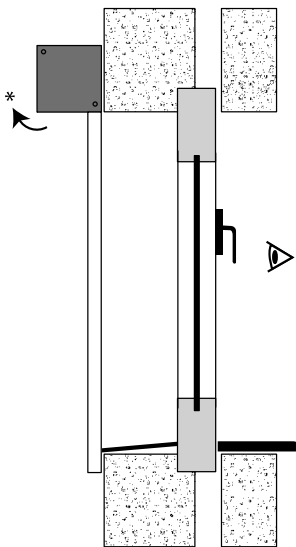
Pinmontage mit Führungsschiene und schmale Endleiste



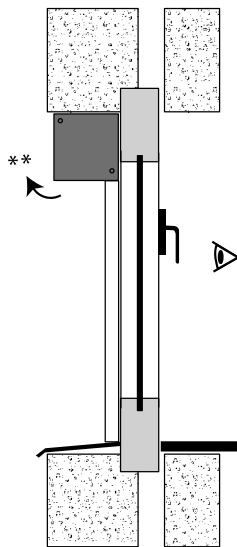
H - siehe Standardmaße, Seite 56-57

Montagemöglichkeiten

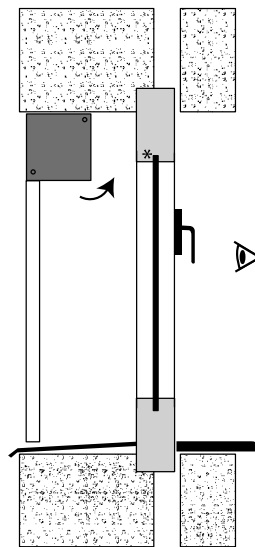
Typ A-AE (an die Wand)



Typ A-AE (in der lichten Öffnung)

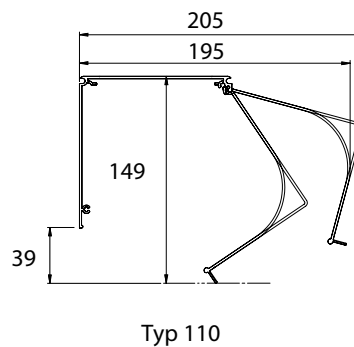
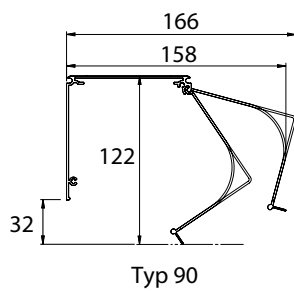
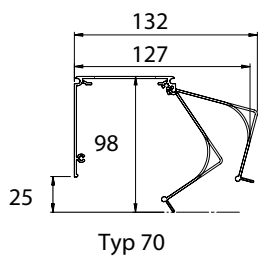


Typ B-BE (in der lichten Öffnung)



- A - Paket zum Fenster „A“ (standard)
- AE - Paket zum Fenster „AE“ (Außen leichter)
- B - Paket zum Fenster „B“
- BE - Paket zum Fenster „BE“ (Außen leichter)

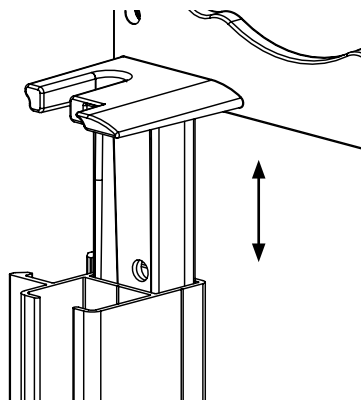
* Freiraum vorsehen, um Kasten öffnen zu können



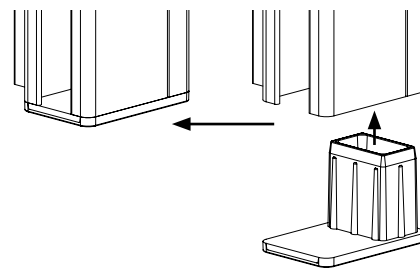
Pinmontage

Der Screenkasten wird auf den Führungsschienen montiert.

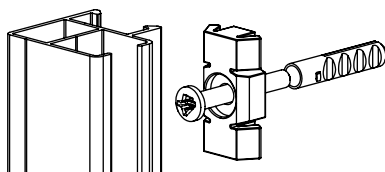
Pinmontage



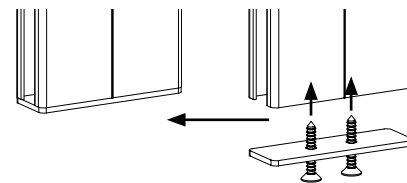
Endstopf Pinmontage



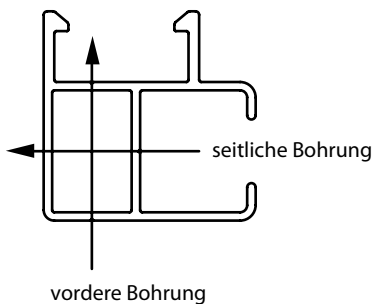
Clips für Führungs. 725 / 755



Endstopf Pinmontage Mittelführung



An der Unterseite mit einem kunststoff Endstopfen oder einer aluminium Endplatte als Anschlag für die Endleiste, Dicke 2 mm.

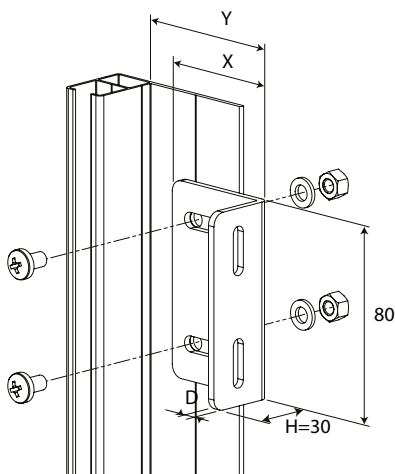


Führungsschienen für seitlicher oder rückwärtiger Bohrung

Bohrung	725	720	728	755	756	740
Vordere	x	x	-	x	x	-
Seitlich	x	x	x	-	-	-

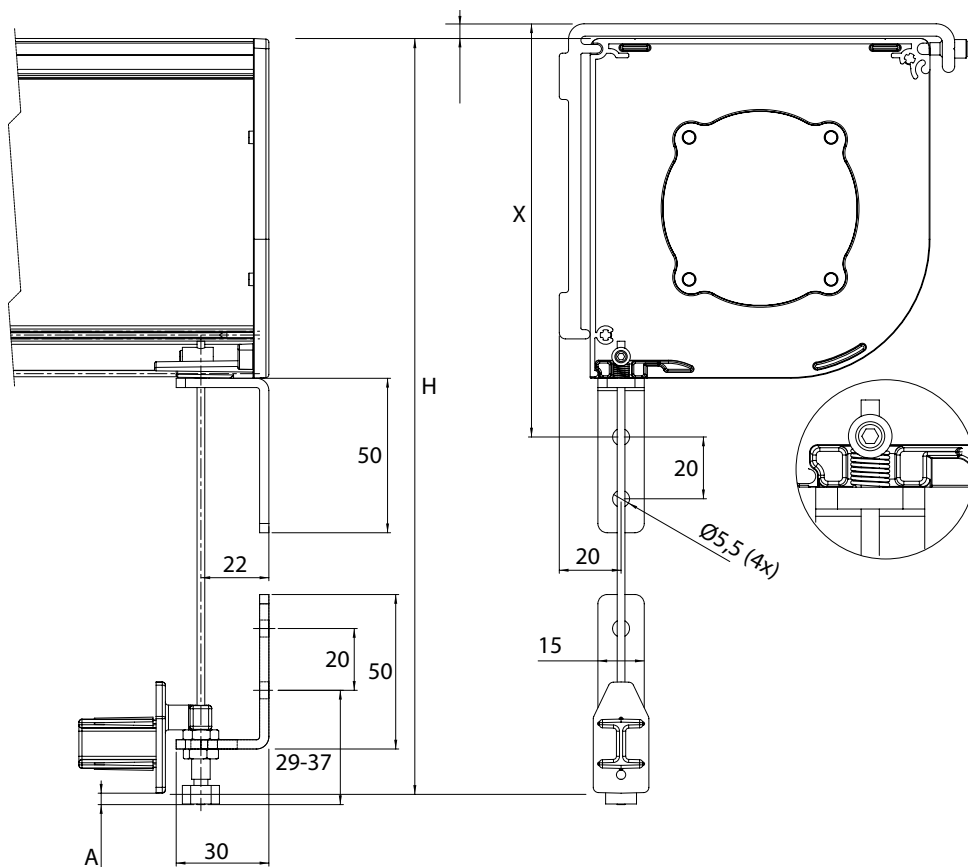
Bei einigen Führungsschiententypen sind seitliche oder auch rückwärtige Bohrungen möglich.

Abstandhalter für Führungsschiene Typ 728

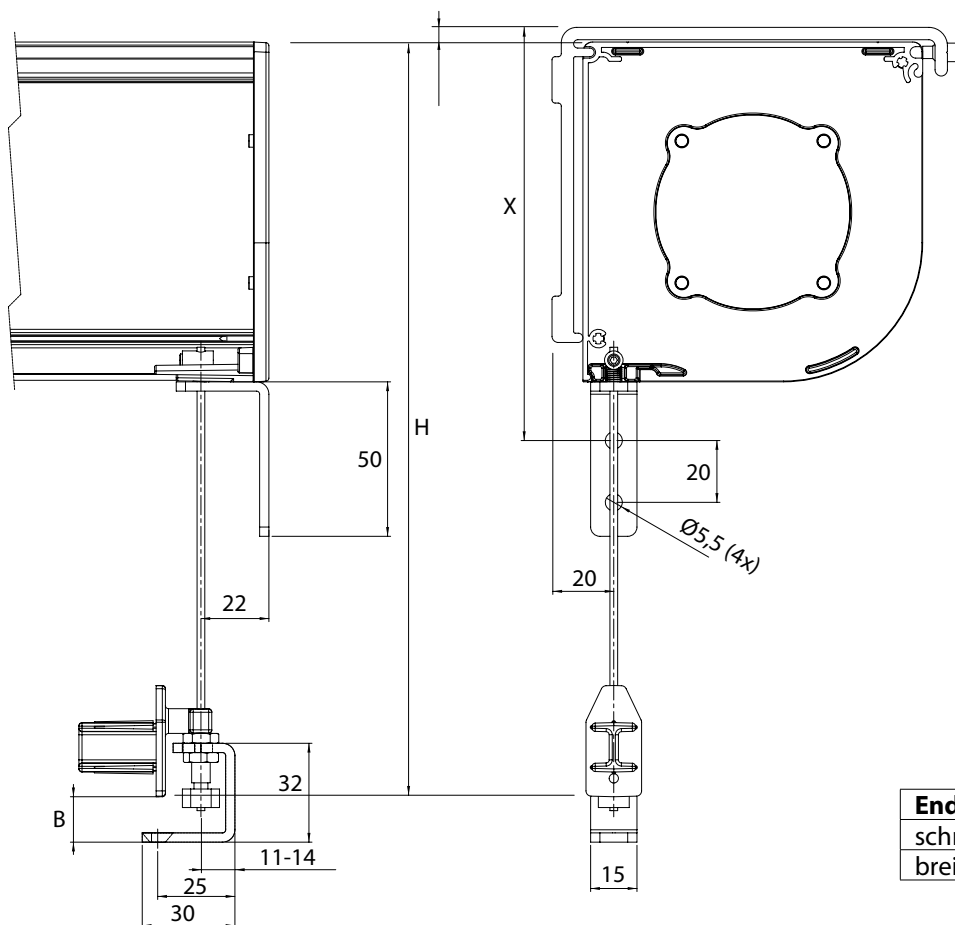


X x H x D	X	Y	Zeichnungsnummer
50 x 30 x 3	50	50-65	6-014549-0000
60 x 30 x 3	60	60-75	6-014550-0000
100 x 30 x 3	100	100-115	6-014552-0000
130 x 30 x 3	130	130-145	6-014542-0000

Führungslitze 770 - Pinmontage in der lichten Öffnung



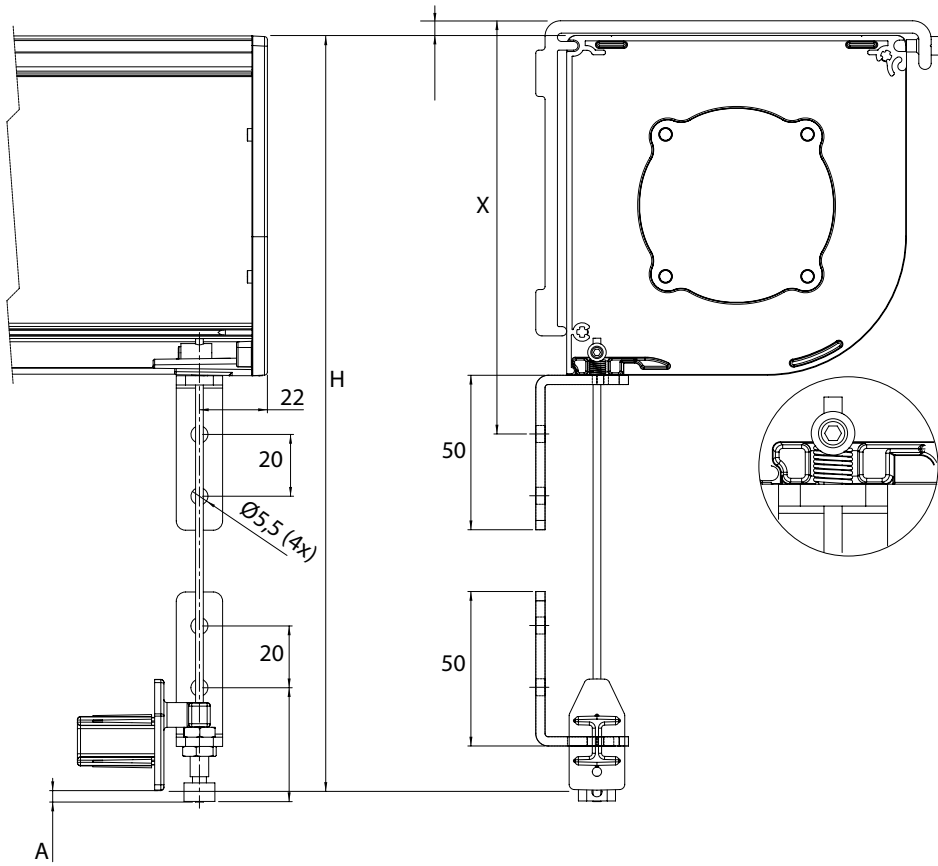
Größe Kasten	X
70	98
90	115
110	135



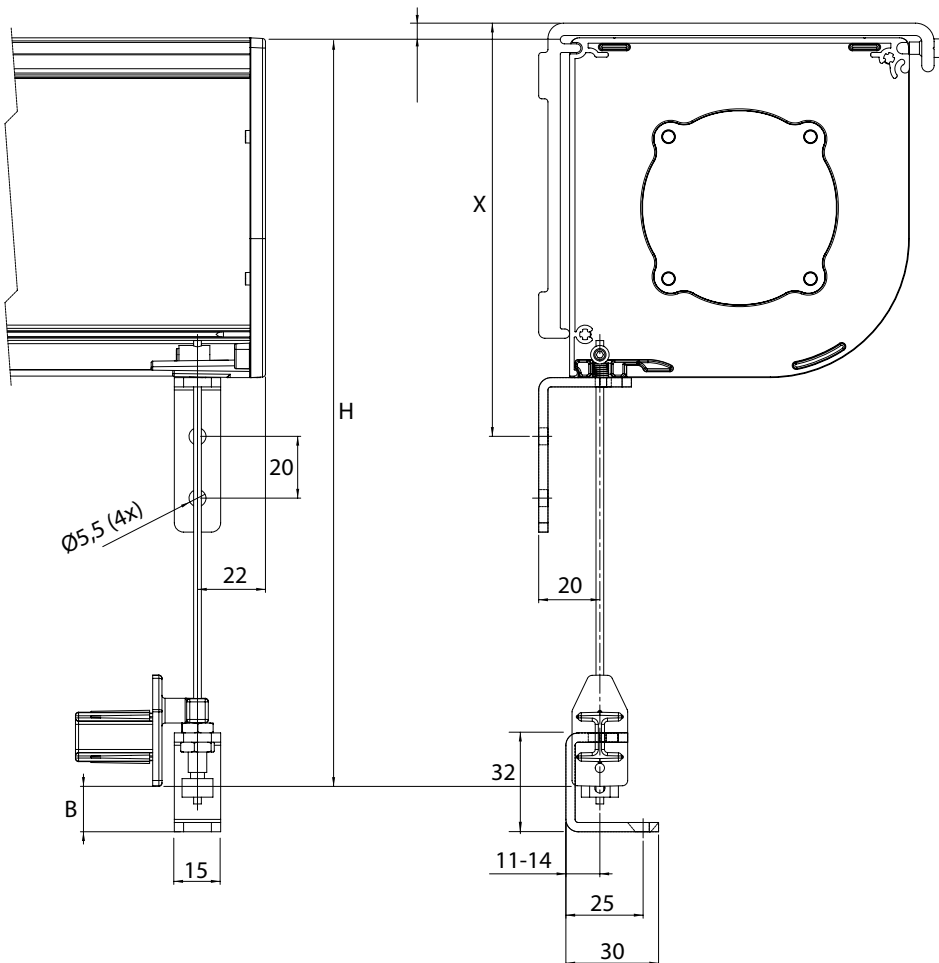
Endleiste	A	B
schmale	4	15...23
breite	-10	1...9

H - siehe Standardmaße, Seite 56-57

Führungslitze 770 - Pinmontage an die Wand



Größe Kasten	X
70	98
90	115
110	135



Endleiste	A	B
schmale	4	15
breite	-10	1

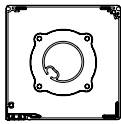
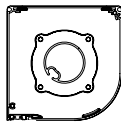
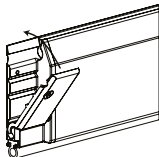
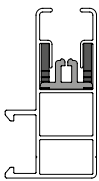
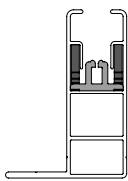
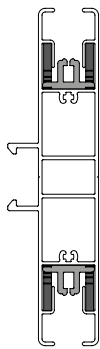
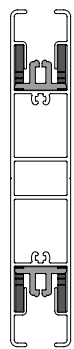
SCREEN HR8-ZIP



- ▲ 2 Typen der modernen Boxen: Kasten Box für die steife Architektur oder die Rundbox für mehrere traditionelle Gebäude, beide Typen stehen in 4 Größen zur Verfügung,
- ▲ Unterschiene für die Führung und Gewebeaufspannung,
- ▲ Klasse der Windwiderstandsfähigkeit 3,
- ▲ Möglichkeit, bis 3 Stk. Rollos zu koppeln,
- ▲ einfache Montage,
- ▲ garantierte Fläche bis 18 m².

ISOTRA *Quality*

Spezifikation (für Kurbel)

	Box		Unterprofil breite	Seitenführung			
	rechteckigen	abgerundeten		Führungsschiene			
Abkürzung	SCREEN HR8-ZIP box 110			ZPH152	ZPH154	ZPH156	ZPH155
Maß (mm)	70x70, 90x90, 110x110, 150x150	70x70, 90x90, 110x110, 150x150	18x50	30x55	40x55	30x110	20x110
Material	Al	Al	Al	Al	Al	Al	Al
							
				typ 829	typ 828	typ 855	typ 856
Farbe	Standard: RAL 9006 Weißaluminium RAL 9007 Graualuminium RAL 9010 Reinweiß		RAL 7016 Anthrazitgrau RAL 7016S Struktur Anthrazitgrau RAL 8014 Sepiabraun		sonstige RAL Farben an Anfrage*		

*außer Kunststoff teile

Stoffe des Typs Blackout:

Die undurchsichtige Schicht befindet sich bei jedem Typ der Montage auf der Fensterseite. Im Falle der Montage auf der Außenseite kann starker Wind ein mäßiges Anheben der unteren Leiste und des Stoffs verursachen, deshalb kann nicht immer eine 100% Verdunkelung gewährleistet sein. Bei den Stoffen des Typs Black-out sind die Zipper auf der Ansichtseite befestigt und nicht auf der undurchsichtigen Schicht, deshalb kann passieren, dass bei starkem Wind oder bei der Schrägansicht der Führungsleiste ein Stück Stoff vom Zipperband sichtbar ist; dies ist jedoch nur von kleiner Bedeutung im Vergleich zu der Gesamtansicht oder der Dichtheit des Stoffs (Verminderung der Welligkeit).

Übliche Erscheinungen bei den technischen Geweben

Um die Schweißnähte herum kann es zur Welligkeit des Stoffs, dem sog. Baumeffekt, kommen. Diese Erscheinung ist üblich, denn während der Nutzung wirken verschiedene Kräfte auf den Stoff. Eine weitere Erscheinung können sichtbare Abdrücke von der Walze auf dem Stoff darstellen. Diese verschwinden bei höherer Temperatur, wenn sich der Stoff glättet.

Standardmaße

Standardmaße für Box 70

Betätigung	Breite (mm)		Höhe (mm)		Garantierte Fläche (m ²)
	min.	max.	min.	max.	max.
Kurbel	400	2500	400	1200	3
Motor LS40	580	2500	400	1200	3
Motor 40 iO	635	2500	400	1200	3

* Die max. Höhe mit dem Stoff STNZ, STNBZ, SCR4005, SLTZB92, SERGE 3Z beträgt nur 900 mm.

Standardmaße für Box 90

Betätigung	Breite (mm)		Höhe (mm)		Garantierte Fläche (m ²)
	min.	max.	min.	max.	max.
Kurbel	400	2800	400	2500	7
Motor RTS, iO, WT	795	2800	400	2500	7
solar system***	595	2500	400	3000	7

* Die max. Höhe mit dem Stoff STNZ, STNBZ, SCR4005, SLTZB92, SERGE 3Z beträgt nur 1800 mm.

Standardmaße für Box 110

Betätigung	Breite (mm)		Höhe (mm)		Garantierte Fläche (m ²)
	min.	max.	min.	max.	max.
Kurbel	400	3500	400	3500	10
Motor RTS, iO, WT	795	3800	400	3500	13
solar system***	595	2500	400	3000	7,5

* Die max. Höhe mit dem Stoff STNZ, STNBZ, SCR4005, SLTZB92, SERGE 3Z beträgt nur 2600 mm.

Standardmaße für Box 150

Betätigung	Breite (mm)		Höhe (mm)		Garantierte Fläche (m ²)
	min.	max.	min.	max.	max.
Kurbel	400	3000	400	5000	12
Motor RTS, iO, WT	795	6000	400	5000	18
solar system***	595	2500	400	3000**	7,5

* Die max. Höhe mit dem Stoff STNZ, STNBZ, SCR4005, SLTZB92, SERGE 3Z beträgt nur 4500 mm.

** Die max. Höhe mit dem Stoff STNZ, STNBZ, SCR4005, SLTZB92, SERGE 3Z beträgt nur 2600 mm.

*** box nur quadratisch

SCREEN HR8-ZIP (2-01330-XXXX)

Position	Bezeichnung	Abkürzung	Zeichnungsnummer
1-8	Screenkasten		siehe Seite 77
9	Profile		siehe Profile
19	Stoff Screen		siehe Screenmusterbuch
20	Sicherung des Endstücks der unteren Leiste – LINKS SCHWARZ	ZPH092/1	3-03659-9004
30	Endstück der unteren Leiste - LINKS SCHWARZ	ZPH093/1	3-03657-9004
40	Sicherung des Endstücks der unteren Leiste – RECHTS SCHWARZ	ZPH091/1	3-03658-9004
50	Endstück der unteren Leiste - RECHTS SCHWARZ	ZPH094/1	3-03656-9004
90	Schraube DIN 7982 2,9 x 8,0 mm	ZPH173	6-014233-0000
100	Schraube DIN 7982 2,9 x 13 mm	51680.029.013	6-014234-0000
110	Schraube DIN 7982 3,5 x 9,5 mm	A 67/18	6-012359-0000
200	Tuchwellezapfen konisch 55 mm	ZPH136	6-014238-0000
200	Tuchwellezapfen konisch 67 mm	ZPH139	6-013984-0000
200	Wellenendstück Durchm. 85mm - durchgängig	ZPA008/1	3-04003-9004
200	Tuchwellezapfen konisch 95 mm	ZPH143	6-014237-0000
210	Tuchwellez. konisch Gegenseite 55 mm	ZPH138	6-014243-0000
210	Tuchwellez. konisch Gegenseite 67 mm	ZPH141	6-013983-0000
221	Quadratstift 12 mm-rund 12 mm	ZPH127	6-014271-0000
510	Screenmotoren (SOMFY)		siehe Seite 80
520	manuelle Betätigung		siehe Seite 79
900-910	Führung - Schiene/Litze - links - rechts		siehe Führung - Schiene/ Litze

Profile (3-03054-PU11)

Position	Bezeichnung	Abkürzung	Zeichnungsnummer
5	Beschwerungsprofil Diameter 8mm	ZPH077	6-013966-0000
6	Profil des Beschwerers der unteren Leiste 20x12mm - Zn	ZPH076/1	3-04746-PU27
7	Endleiste	ZPH074	6-014021-0000
8	Tuchkeder PVC 3,0 mm	ZP0097/0003	6-016911-0003
11	Dichtungsgummi Endleiste ALFA	ZPH116/1	7-303664-0000
19	Alu Tuchwelle Ø40 - 6m	ZPH122	6-014229-0000
20	Alu Tuchwelle Ø55 - 6m	ZPH123	6-014027-0000
21	Alu Tuchwelle Ø67 - 6m	ZPH124	6-013982-0000
22	Wickelwalze Durchm. 85x1,20mm-6m	ZPA020	6-016860-0000
23	Alu Tuchwelle Ø95 - 6m	ZPH126	6-014231-0000
24	Profile zur Lunkung des Stoffs	ZPH115-1	6-013986-0000
25	Tuchkeder PVC 4,0 mm	ZP0097/0004	6-016911-0004

Führung - Schiene/Litze - links - rechts (2-01634-PU11L/P)

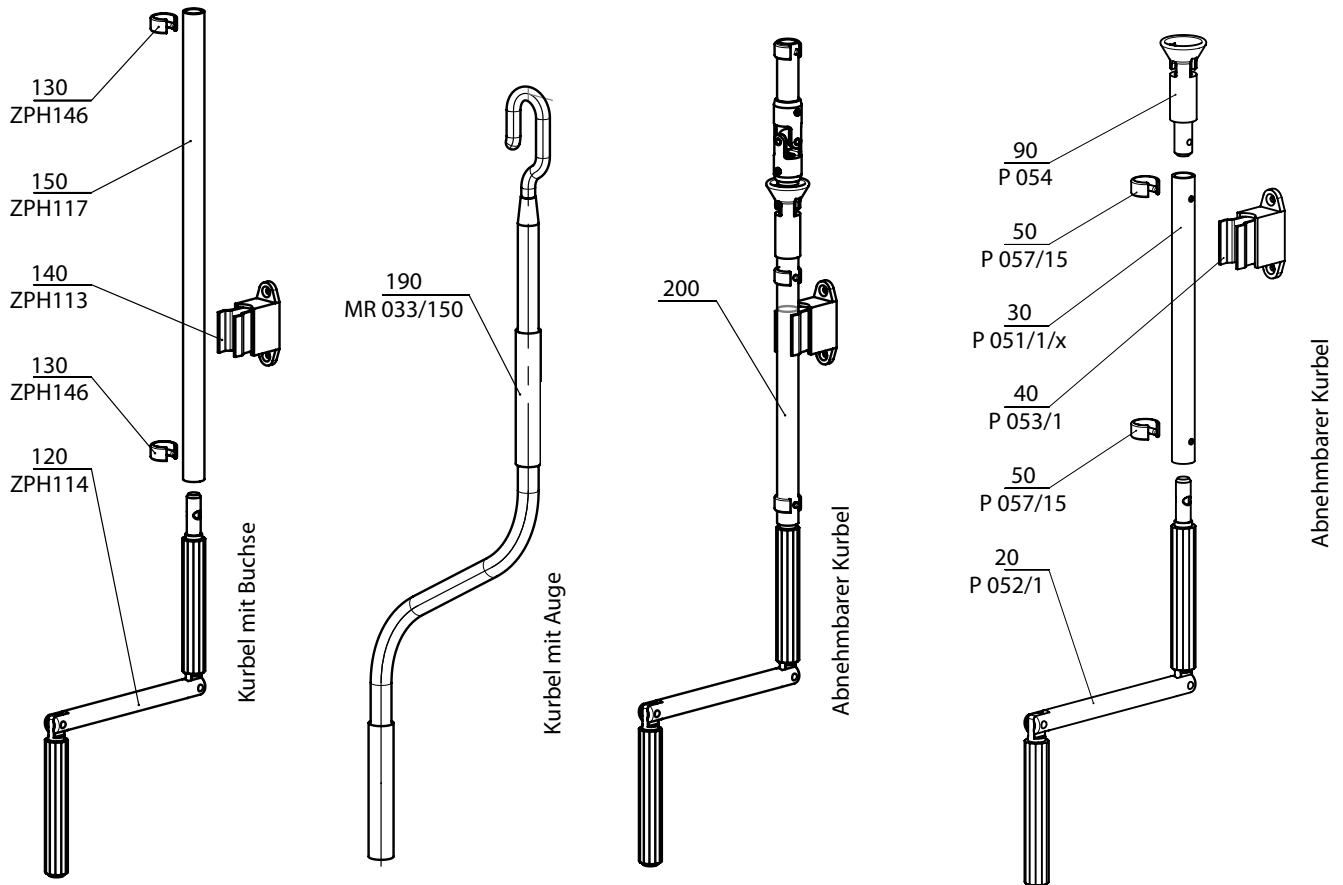
Position	Bezeichnung	Abkürzung	Zeichnungsnummer
10	Profil VL 820,830,828,838,829,839,855,865,856,866,837		für Box 70
11	Profil VL 820,830,828,838,829,839,855,865,856,866,837		für Box 90
12	Profil VL 820,830,828,838,829,839,855,865,856,866,837		für Box 110
13	Profil VL 820,830,828,838,829,839,855,865,856,866,837		für Box 150
15	Führungsprofil HR8-ZIP	ZPH145	6-014155-0000
20	Feder für Leitungsprofil für Reissverschluss	ZPH147/1	7-303662-0000
30	Kunststoff Klemhalter für Führungsschiene	ZPH099	6-013993-0000
40	Schraube 4,2x25 DIN 7981	51660.042.025	6-014157-0000
80	Alu Endstopfen Führungsschiene - 40 mm	ZPH095/1	3-03667-9004
81	Endstopfen Doppelführungsschienen	ZPH127	6-014442-0000
200	Halterführungsschienen 50mm	ZPH082	6-014549-0000
201	Halterführungsschienen 60mm	ZPH083	6-014550-0000
202	Halterführungsschienen 100mm	ZPH084	6-014552-0000
203	Halterführungsschienen 130mm	ZPH085	6-014542-0000
210	Schraube M4x5 Edelstahl A2	51340.040.005	6-014559-0000
220	Scheibe M4	51930.040.001	6-014560-0000
230	Mutter M4	51080.040.001	6-014561-0000

SCREEN HR8-ZIP Box 110 (2-01330-0110)

Position	Bezeichnung	Abkürzung	Zeichnungsnummer
3	"Profil BOX 110mm - rechteckigene Vorderseite"	ZPH007	6-013978-0000
3	Seitenwände 110mm rechteckigene - RECHTS	ZPH024	6-013977-0000
3	Seitenwände 110mm rechteckigene - LINKS	ZPH023	6-013975-0000
3,7	Profil BOX 110mm - Hinterteil	ZPH009	6-013976-0000
3,7	Clip die Führungsschiene ZIP	ZPH099	6-013993-0000
3,7	Führungsprofil für zip v3	ZPH145	6-014155-0000
3,7	Feder die Führungsschiene ZIP	ZPH147/1	7-303662-0000
3,7	Alu Endstopfen Führungsschiene - 40 mm	ZPH095/1	3-03667-9004
3,7	Alu Endstopfen Führungsschiene - 55 mm	ZPH159	6-014830-9005
7	Seitenwände 110mm abgerundete - LINKS	ZPH021	6-014147-0000
7	Profil BOX 110mm - Vorderteil abgerundete	ZPH008	6-014146-0000
7	Seitenwände 110mm abgerundete - RECHTS	ZPH022	6-014148-0000
9	Beschwerungsprofil Diameter 8mm	ZPH077	6-013966-0000
9	Beschwerungsprofil 20x12mm	ZPH076/1	3-04746-PU27
9	Endleiste	ZPH074	6-014021-0000
9	Tuchkeder PVC 3,0 mm	ZP0097/0003	6-016911-0003
9	Dichtungsgummi Endleiste ALFA	ZPH116/1	7-303664-0000
9	Alu Tuchwelle Ø55 - 6m	ZPH123	6-014027-0000
9	Alu Tuchwelle Ø67 - 6m	ZPH124	6-013982-0000
9	Alu Tuchwelle Ø95 - 6m	ZPH126	6-014231-0000
9	Wickelwalze Durchm. 85x1,20mm-6m	ZPA020	6-016860-0000
9	Tuchkeder PVC 4,0 mm	ZP0097/0004	6-016911-0004
9	Tuchkeder PVC 6,0 mm	ZP0097/0006	6-016911-0006
9	Profile zur Lunkung des Stoffs	ZPH115-1	6-013986-0000
20	Sicherung des Endstücks der unteren Leiste – LINKS SCHWARZ	ZPH092/1	3-03659-9004
30	Endstück der unteren Leiste - LINKS SCHWARZ	ZPH093/1	3-03657-9004
40	Sicherung des Endstücks der unteren Leiste – RECHTS SCHWARZ	ZPH091/1	3-03658-9004
50	Endstück der unteren Leiste - RECHTS SCHWARZ	ZPH094/1	3-03656-9004
200	Tuchwellezapfen konisch Ø55 mm	ZPH136	6-014238-0000
201	Tuchwellezapfen konisch Ø67mm	ZPH139	6-013984-0000
202	Wellenendstück Durchm. 85mm - durchgängig	ZPA008/1	3-04003-9004
203	Tuchwellezapfen konisch Ø95mm	ZPH143	6-014237-0000
210	Tuchwellezapfen konisch Gegenseite Ø55mm	ZPH138	6-014243-0000
211	Tuchwellezapfen konisch Gegenseite Ø67mm	ZPH141	6-013983-0000
212	Einlage des Wellenendstücks - Durchm. 50mm	ZPA017	3-03486-9004
220	Tuchwellezapfenstift - 12mm Fe/Zn	ZPH129	6-013985-0000
232-235	Montagebügel - Box 110mm	ZPH080	6-014342-0000
510	Motoren (SOMFY, BECKER) SCREEN HR7/HR8-ZIP		siehe Seite 80
510	Stütze LT50 HI - Ø 65mm	ZPH160	6-013980-0000
510	Stütze LT50 HI - Ø 85mm	ZPH161	6-014326-0000
510	Stütze LT50 HI - Ø 95mm	ZPH162	6-014327-0000
510	Stütze LS40 - Ø 50mm	ZPH163	6-014328-0000
510	Lagerplatte flach - SCHWARZ	ZPH104	6-014333-9004
510	Lagerplatte mit Clip - SCHWARZ	ZPH105	6-014334-9004

SCREEN HR7 a HR8-ZIP

Bedienung - Kurbel



2-01372-XXXX-0

2-01436-XXXX-A

Bedienung Kurbel- SCREEN HR (2-01372-XXXX-0)

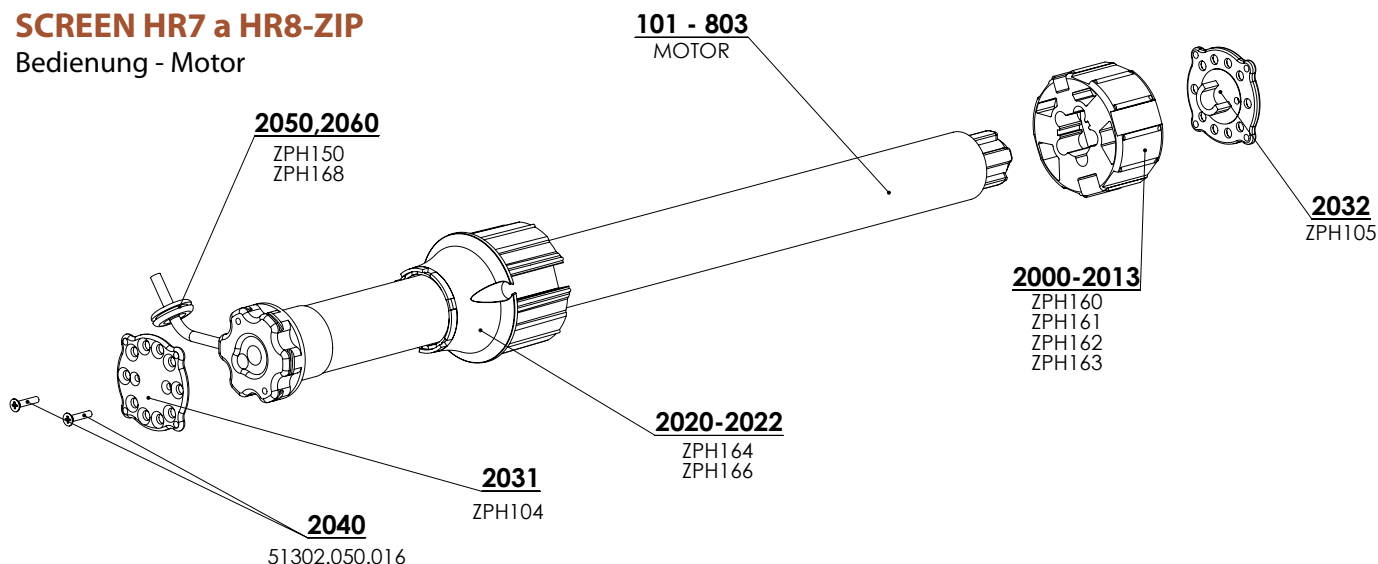
Position	Bezeichnung	Abkürzung	Zeichnungsnummer
120	Knickkurbel	ZPH114	6-014323-0000
130	Sicherheitsring mit Bolzen	ZPH146	6-014451-0000
140	Kurbelhalter	ZPH113	6-014319-0000
150	Kurbelrohr PVC – Ø 12 mm	ZPH117	6-014324-0000
190	Kurbel 1500 mm	MR 033/150	6-011095-1500
200	Kurbel abnehmbar für SCREEN		2-01436-0000

Abnehmbarer Kurbel für SCREEN (2-01436-XXXX-0)

Position	Bezeichnung	Abkürzung	Zeichnungsnummer
20	Knickkurbel Al – Ø 12 mm grau	P 052/1	6-006682-0000
30	Kurbelrohr Al – Ø 15 mm elox	P 051/1/X	7-301797-PU52
40	Kurbelhalter- grau	P 053/1	6-006683-7045
50	Sicherheitsring mit Bolzen 15 mm grau	P 057/15	6-006467-7035
90	Trichterkrabel quadratischer	P 054	6-001190-0000

SCREEN HR7 a HR8-ZIP

Bedienung - Motor

**Motoren (SOMFY) Screen (2-00530-0002)**

Position	Bezeichnung	Abkürzung	Zeichnungsnummer
101-103	Motor ALTUS 50 RTS	MR 091/06	6-011170-xxxx
201-203	Motor Sunea 50 Screen io	ZP0084	6-012559-xxxx
301-303	Motor MAESTRIA +50 IO	ZP0084/1	6-012538-xxxx
501-503	Motor LT 50	PR0130	6-002630-xxxx
2000	Stütze LT50 HI - O 65mm	ZPH160	6-013980-0000
2011	Stütze LT50 HI - O 85mm	ZPH161	6-014326-0000
2012	Stütze LT50 HI - O 95mm	ZPH162	6-014327-0000
2013	Stütze LS40 - O 50mm	ZPH163	6-014328-0000
2020	Adapter LS40 - O 50mm	ZPH164	6-014330-0000
2022	Adapter LS/LT50 - O 65mm	ZPH166	6-014332-0000
2031	Flachplattenlager - schwarz	ZPH104	6-014333-9004
2032	Lagerplatte mit Clip - schwarz	ZPH105	6-014334-9004
2040	Schraube M5x16 Zn DIN 965-Z, A2	51302.050.016	6-014338-0000
2050	Gummi Kabeltülle O 7	ZPH150	6-014339-0000
2060	Kabelclip 300x4,8 - schwarz	ZPH168	6-014438-0000

Motoren (SOMFY) Screen HR7/HR8-ZIP – BOX 70 (2-00530-0004)

Position	Bezeichnung	Abkürzung	Zeichnungsnummer
10	Motor ALTUS 40 RTS	PR0298	6-002623-0009
20	Motor LS 40	PR0125	6-002624-0009
30	Motor Sunea 40 Screen IO	ZP0091/16	6-014483-0009
40	Halterung des Motor LS 40	ZPH167	6-014336-0000
50	Adapter LS 40	ZPH164	6-014331-0000
60	Stütze LS 40	ZPH163	6-014328-0000
70	Flachplattenlager	ZPH104	6-014333-9004
80	Lagerplatte mit Clip	ZPH105	6-014334-9004
90	Gummi Kabeltülle O 7	ZPH150	6-014339-0000
100	Kabelclip 300x4,8	ZPH168	6-014438-0000
110	Schraube 3,5x16 DIN 7982	VRH 130	6-014674-0000

Motoren (Becker) Screen ALFA-ZIP (6-015258 / 6-012538 / 6-002624 / 6-014483)

Position	Bezeichnung	Abkürzung	Zeichnungsnummer
510	Motor BECKER 50 E 08/17	X.2010/1301590	6-017861-0008
510	Motor BECKER 50 E 12/17	X.2010/1301600	6-017861-0012
510	Motor BECKER 50 E 20/17	X.2010/1301450	6-017861-0020
500	Motor BECKER 50 Screen C 08/17 PLUS	X.2010/1302170	6-018761-0008
500	Motor BECKER 50 Screen C 12/17 PLUS	X.2010/1302180	6-018761-0012
500	Motor BECKER 50 Screen C 20/17 PLUS	X.2020/1301860	6-018761-0020

*Bemerkung: E = elektronischer Motor / C = Funkmotor

SCREEN HR 8 BOX 110

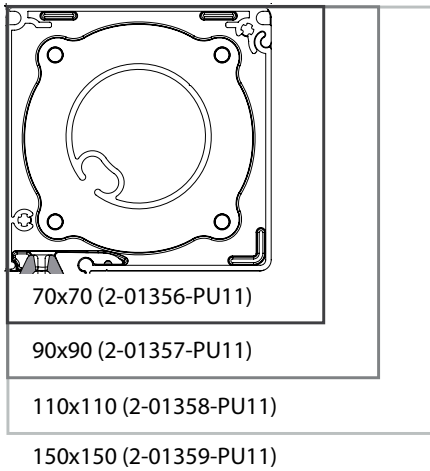
Position	Bezeichnung	Abkürzung	Zeichnungsnummer
600	Motor ISOTRA BASIC, 10Nm/17, mit Integr.Empfänger, SC zip	X.AM45 10/17S	6-019173-0010
600	Motor ISOTRA BASIC, 15Nm/17, mit Integr.Empfänger, SC zip	X.AM45 15/17S	6-019173-0015
600	Motor ISOTRA BASIC, 20Nm/17, mit Integr.Empfänger, SC zip	X.AM45 20/17S	6-019173-0020

SCREEN HR8-ZIP

Technische Spezifikation

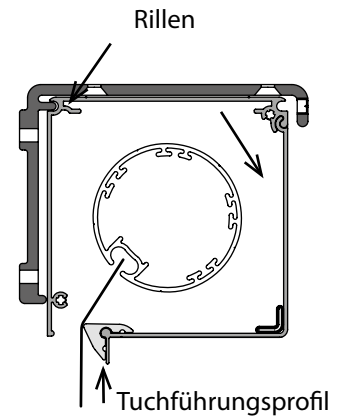
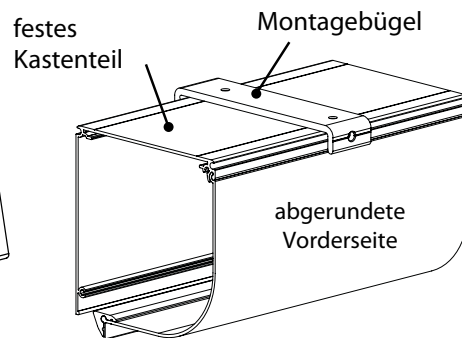
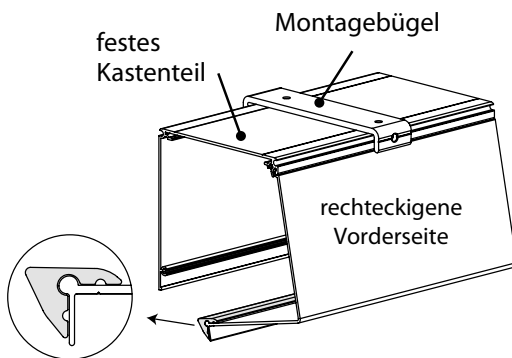
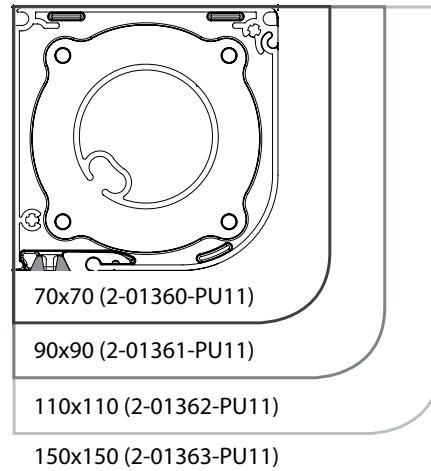
Oberprofil - rechteckigen

(2-01356, 2-01357, 2-01358, 2-01359)



Oberprofil - abgerundeten

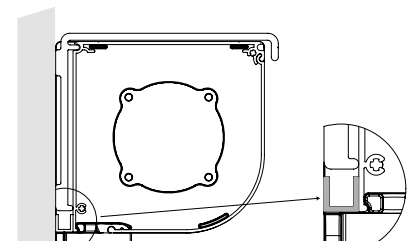
(2-01360, 2-01361, 2-01362, 2-01363)



Abdichten der Rückseite des Screenkastens

U-Profil - Höhe horizontal

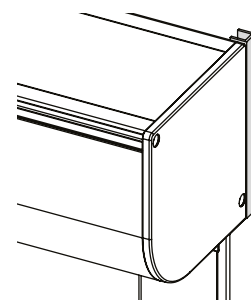
Die Lücke zwischen Kasten und Mauer kann mit einem U-Profil 10 x 10 x 10 mm aufgefüllt werden. Die Länge entspricht der Kastenbreite. Zu verwenden bei: - Montagebügel.



U-Profil - Höhe horizontal

U-Profil - Höhe vertikal

Die vertikale Lücke zwischen Kasten und Mauer kann ebenfalls mit einem Profil aufgefüllt werden. Die Länge entspricht der Kastenhöhe. Zu verwenden bei: - Montagebügel.



U-Profil - Höhe vertikal

Montagebügel - Box 700mm, 900mm, 1100mm, 1500mm

(6-014340, 6-014341, 6-014342)

Material: stranggepresstes Aluminium, pulverbeschichtet oder silbern eloxiert.

Montage des Kastens unabhängig von den Führungsschienen.

Standard Anzahl Montagebügel:

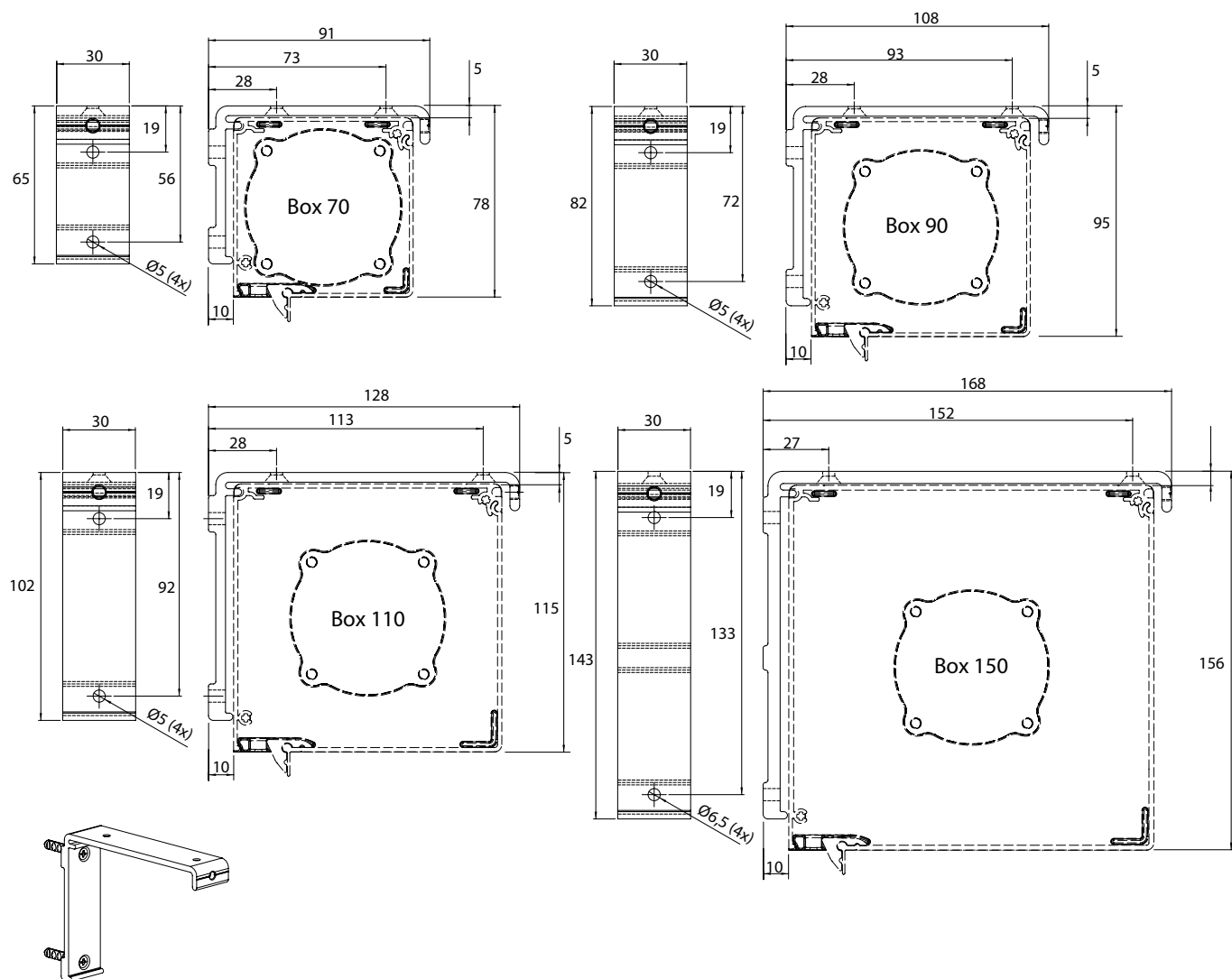
Screenbreite (mm)	Box	
	70 - 90	110 - 150
0 - 1500	0 (2*)	2
1501 - 3000	3	3
3001 - 4500	4	4
4501 - 6000	5	5

*Wenn im Bestellformular „-Montagebügel“ angegeben wird 2 Stück Montagebügel geliefert werden (bis zu 1500 mm Breite Screenselbsttragend ist).

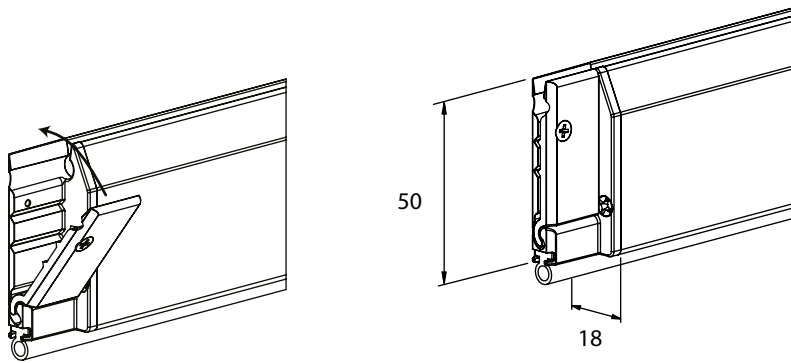
Wenn Montagebügel empfehlen wir eine Art von Führungsschienen A829, A839, A828, A838, A837, A865 und A855.

Breite: 30 mm

Fixiert den Kasten wie die Clipsprofilführungsschienen 10 mm von der Rückseite entfernt.



Endleiste (6-014021-0000)



Material: aus stranggepresstem Aluminiumprofil:

- pulverbeschichtet
 - mit einer Kammer zur Einführung eines Beschwerungsprofils
 - mit einem Tuchschlitz
- Schraubenlose Befestigung des Tuchs an der Endleiste mittels Keder \varnothing 3 mm.

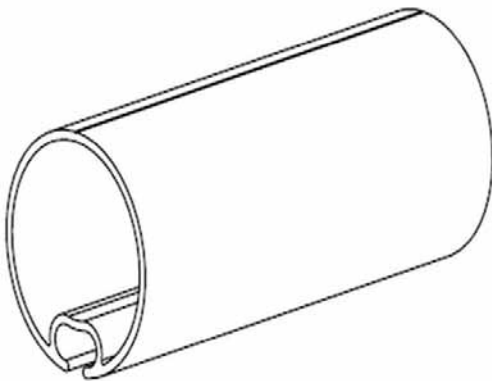
Der Stoff ist teilweise in einem Kasten blinder versteckt, wenn sie auf Stoff aufgerollt wird.

Optional: Bürste statt Gummi.

Gleitblock

2-teilig für eine gute Fixierung des Tuches

Tuchwelle Diameter 40mm - 6m, 55mm - 6m, 67mm - 6m, 85mm - 6m, 95mm - 6 m
(6-014229-0000, 6-014027-0000, 6-013982-0000, 6-016860-0000, 6-014231-0000)



Material: stranggepresstes Aluminium \varnothing 40 mm, \varnothing 55 mm, \varnothing 67 mm, bestehend aus sedimirverzinktem Stahlband für Welle \varnothing 85 mm oder \varnothing 95 mm.

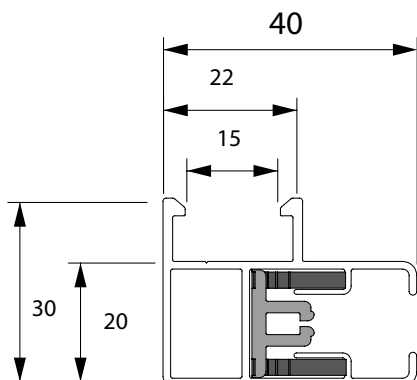
Vorsehen mit einem Tuchschlitz für die Befestigung des Tuches mittels eines Keders mit \varnothing 4 mm für Welle \varnothing 40 mm, \varnothing 55 mm, \varnothing 67 mm und \varnothing 6 mm für Welle \varnothing 85 mm oder \varnothing 95 mm.

Führungsschienen für Motor

Material: aus stranggepresstem Aluminiumprofil

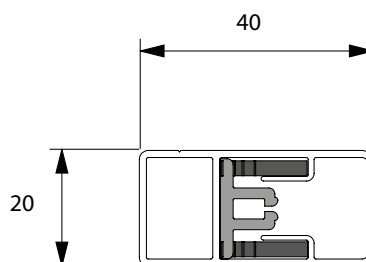
Führungsschiene T839 (6-014417)

- schmale, ebene Führungsschiene für Clipsprofil oder geringen Abstand von der Rückseite (10mm).



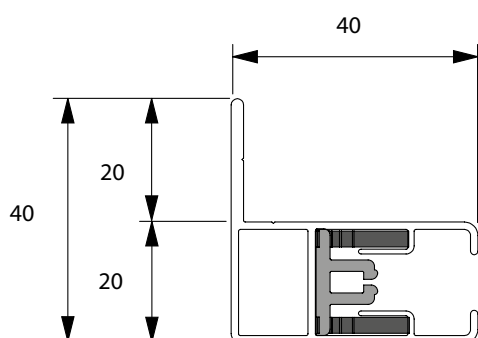
Führungsschiene T830 (6-014418)

- schmale, ebene Führungsschiene ohne Clipsprofil.



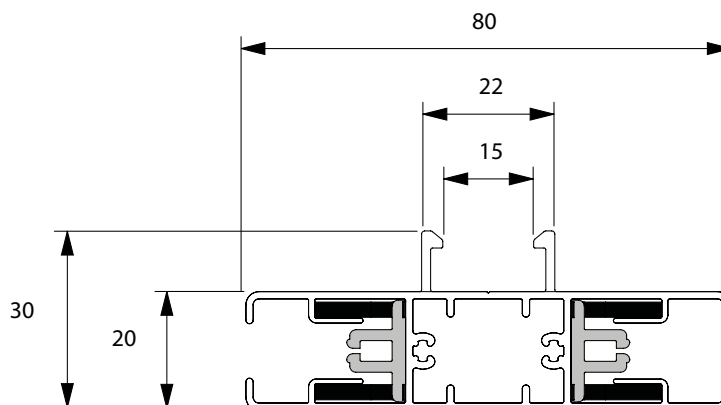
Führungsschiene T838 (014419)

- schmale Führungsschiene mit kleinem Montagewinkel.
- für die Montage von Pergolen verwendet

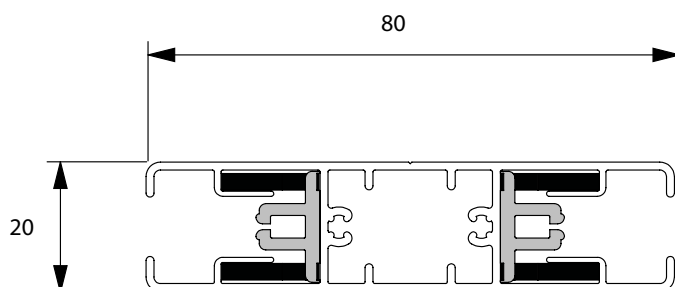


Führungsschiene T865 (6-014419)

- schmale Mittelführung.



Führungsschiene T866 (6-014421) - schmale Mittelführung.

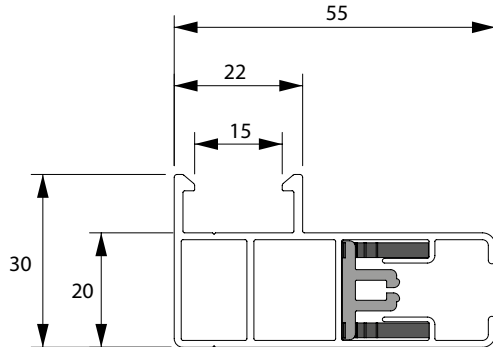


Führungsschienen für Kurbel

Material: aus stranggepresstem Aluminiumprofil

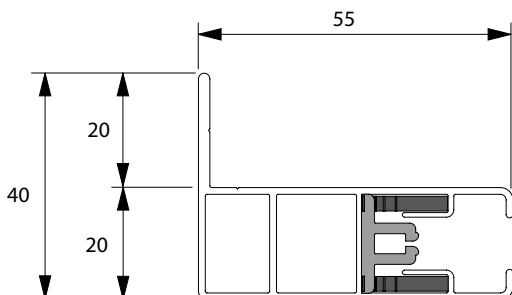
Führungsschiene T829 (6-013989)

- schmale, ebene Führungsschiene für Clipsprofil I oder geringen Abstand von der Rückseite (10mm).



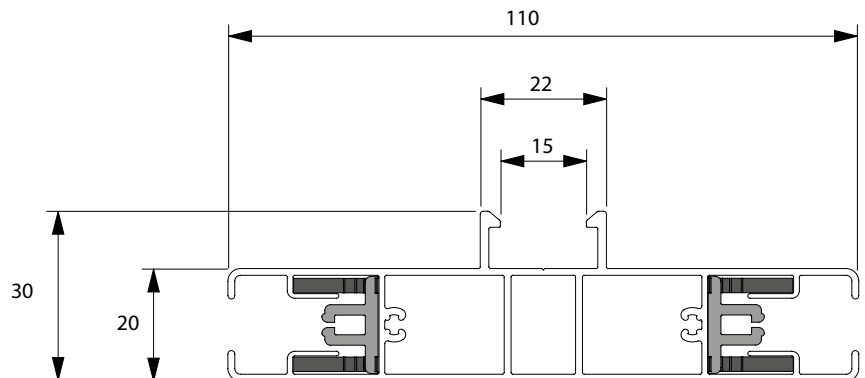
Führungsschiene T828 (6-014153)

- schmale Führungsschiene mit kleinem Montagewinkel.



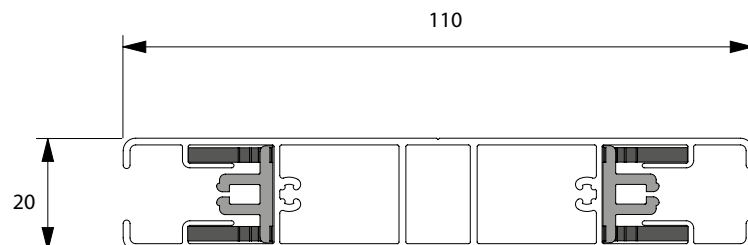
Führungsschiene T855 (6-014827)

- schmale Mittelführung.



Führungsschiene T856 (6-014154)

- schmale Mittelführung.



Bohren der Führungsleisten frontal/seitlich (von beiden Seiten an den Rändern 200 mm)

bis zu einer Höhe von 1500 mm	2 Öffnungen (seitlich)
über 1500 mm bis 3000 mm	3 Öffnungen (2 Randöffnungen + 1 Öffnung in der Mitte)
von 3000 mm bis 4500 mm	4 Öffnungen (2 Randöffnungen+ 2 Öffnungen in der Mitte)
ab 4500 mm	5 Öffnungen (2 Randöffnungen+ 3 Öffnungen in der Mitte)

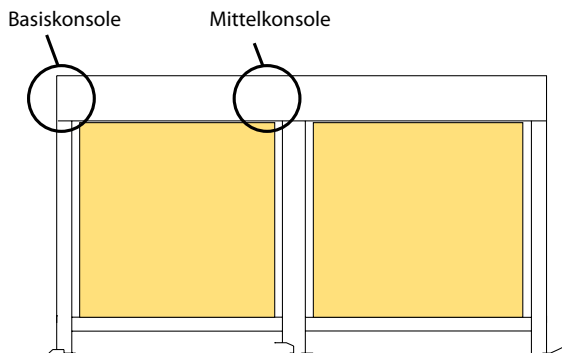
Konsolen

Basiskonsole:

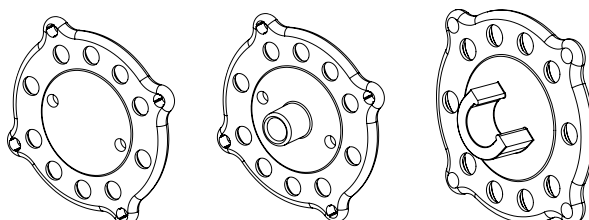
- Aluminiumkonsolen mit Pin und Anschlag für Pinmontage.
- mit Befestigungswinkel und Anschlag für Flanschmontage.

Mittelkonsolen oder Konsolen für Kastenverlängerung:

- mit Befestigungswinkel und Anschlag für Flanschmontage.
- mit Universallagerplatten aus schwarzem Kunststoff.



Universallagerplatten



Betätigungs-Art

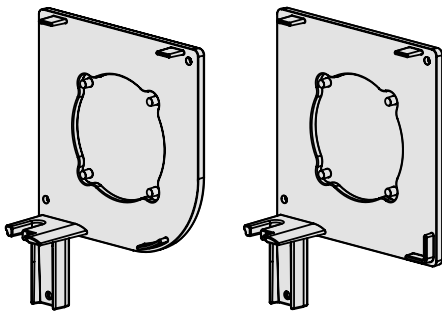
Montage- -Art	Betätigung	O				A				E/H*				T				B			
		70	90	110	150	70	90	110	150	70	90	110	150	70	90	110	150	70	90	110	150
A-AE	Motor	x	x	x	x	x	x	x	x	o	o	x	x								
	Kurbel 45°													x	x	x	x				
	Kurbel 90°	o	x	x	x	x	x	x	x												
	Kurbel																				
	Kurbel mit Öse																				
B-BE	Motor									o	o	x	x					x	x	x	x
	Kurbel 45°																				
	Kurbel 90°																	x	x	x	x
	Kurbel																				
	Kurbel mit Öse																				

Montage- -Art	Betätigung	K				P				Q/D*				C				S			
		70	90	110	150	70	90	110	150	70	90	110	150	70	90	110	150	70	90	110	150
A-AE	Motor															x	x				
	Kurbel 45°																				
	Kurbel 90°																				
	Kurbel									o	o	o	x								
	Kurbel mit Öse									o	o							o	o		
B-BE	Motor	x	x	x	x					o	o	o	x								
	Kurbel 45°													x	x	x	o				
	Kurbel 90°	x	x	x	x																
	Kurbel									o	o	o	x								
	Kurbel mit Öse																				

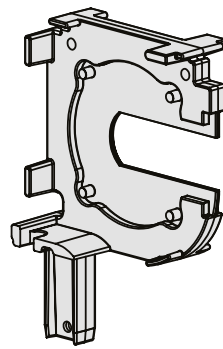
x	Ja
x	nur mit eckigem Kasten möglich
	Schneckengetriebe mit kurzem Anschlag
	Schneckengetriebe mit langem Anschlag
E/H*	Für die Montage in die Decke oder für die Benutzung im Interieur, wegen der Durchdringung des Wassers.
o	nicht möglich

Pinmontage:

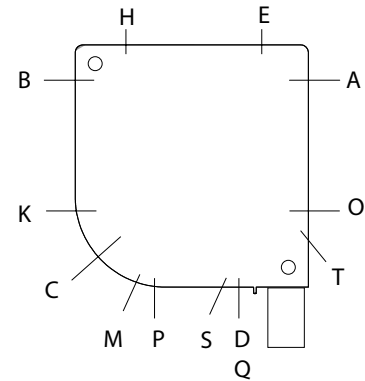
Basiskonsole



Mittelkonsole



Betätigungsangang



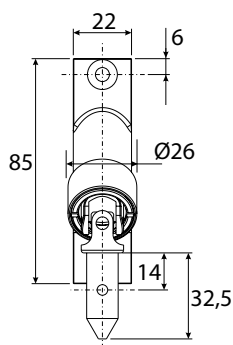
Betätigungsangänge Kurbel

Innenbetätigung

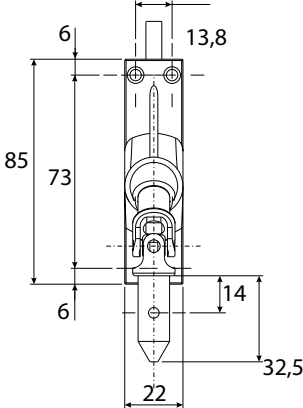
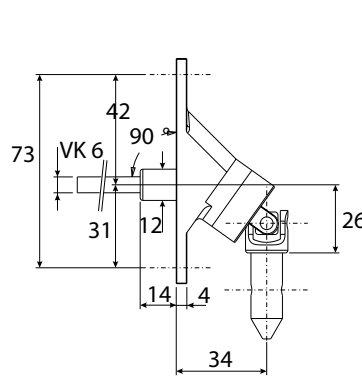
Standard:

- mit einer grauen kunststoffummantelten nickkurbelstange.
- Durchführung 90°, 45° oder 0° (Übertragungstift: Vierkant 6 mm – L = 320 mm).
- Magnetklemme zur Befestigung an der Wand.
- Die Länge der Kurbelstange hängt von der Höhe des bestellten Screens ab: L = H – 150 mm (bei Ausgang 90°), L = H – 350 mm (bei Ausgang 45° und 0°).

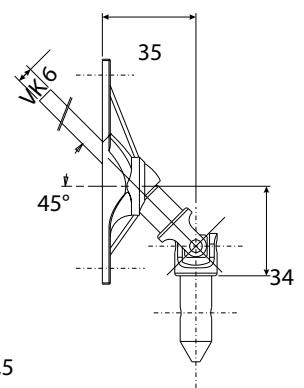
Achtung: Die Durchführung kann nicht direkt auf dem Screenkasten montiert werden. Deshalb sollte ein separater Kasten vorgesehen werden.



Durchführung 90



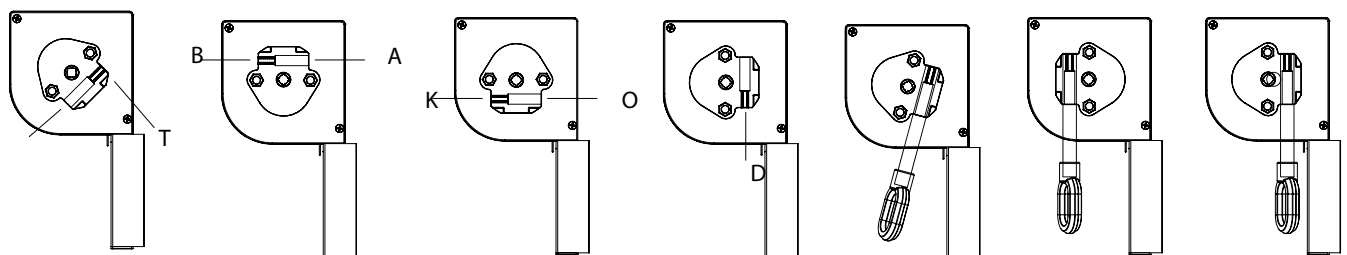
Durchführung 45°



Außenbetätigung

- Standard: - Betätigung mit einer Kurbel mit Öse, abnehmbare Kurbel mit einem Haken (1500 mm)
- Optional: - Längere Kurbelstangen sind gegen Aufpreis erhältlich.

Achtung: Achten Sie darauf, dass seitlich genügend Platz (±10 mm) vorhanden ist (für die Drehung des Hakens der Kurbel bei Kurbelbetätigung mit Öse).



Kurbel 45°
Ausgang C - T

Kurbel 90°
Ausgang A - B

Kurbel 90°
Ausgang O - K

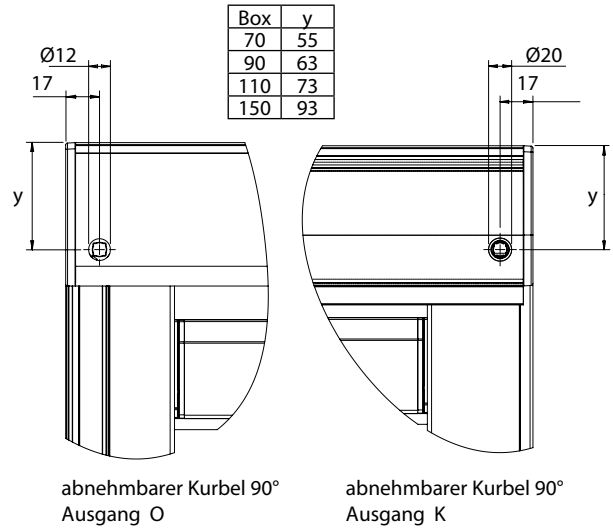
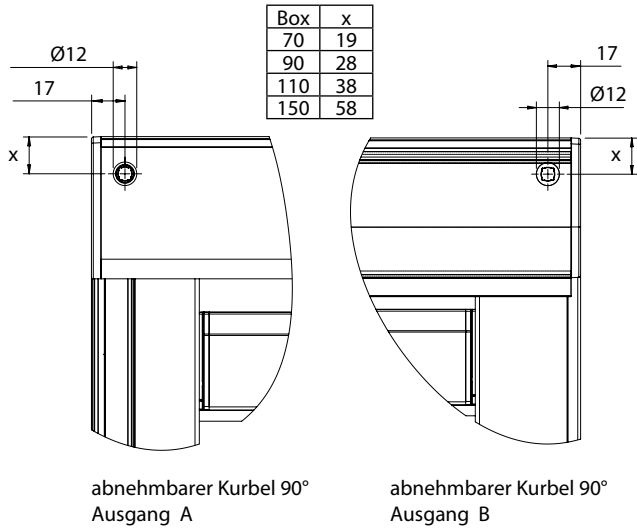
Kurbel 0°
Ausgang D

Kurbel mit Öse
Ausgang S

Kurbel mit Öse
Ausgang P

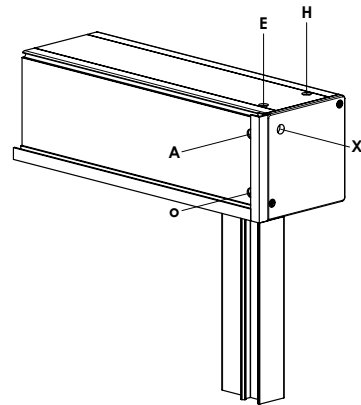
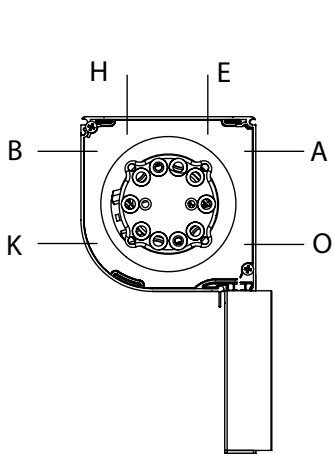
Kurbel mit Öse
Ausgang Q

Betätigungsausgänge Kurbel durch die Wand

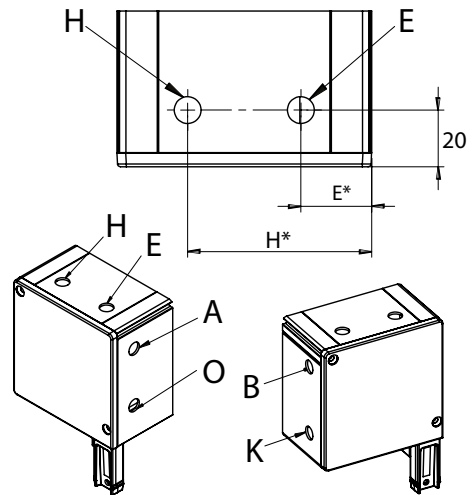
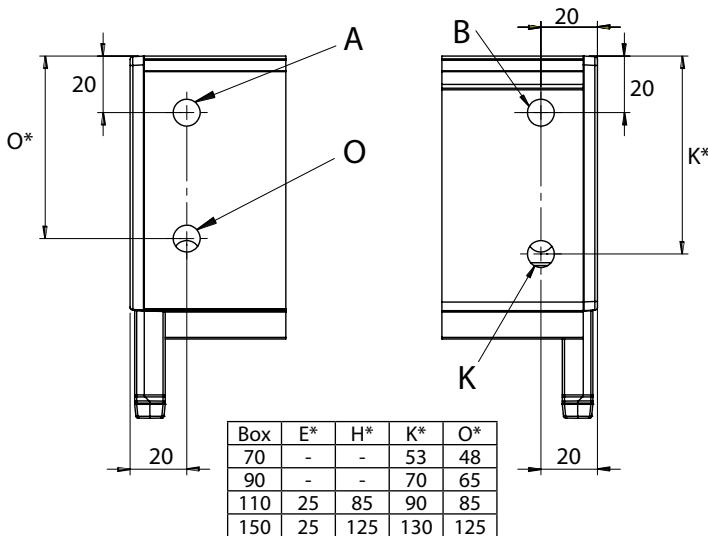


Betätigung - Motor

Möglichkeit der Wahl der Anordnung des Kabels



links, Ausführung X (aus dem Seitenteil) nur für die Box 110 und 150
rechts, Ausführung X (aus dem Seitenteil) nur für die Box 110 und 150



Gekoppelte Screens

Es gibt die Möglichkeit, 2 oder 3 Screens mit nur einem durchgehenden Kasten zu montieren.

DVC: Screens direkt nebeneinander gekoppelt;

- mit Führungsschienen 855 oder 856
- mit schmale Führungsschienen 865 oder 866

DVS: Screens mit einem kleinen Zwischenraum;

- mit schmale Führungsschienen 839, 830, 838, 865 oder 866

DVS: rolety alespoň s jednou mezerou:

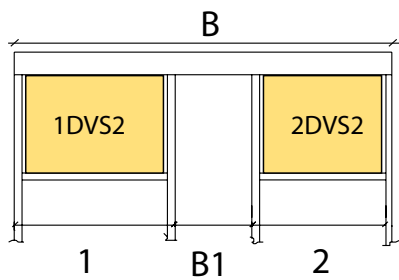
- s schmalemi vodícími lištami 839, 830, 838, 865 nebo 866.

Maximum 6 m Kastenbreite.

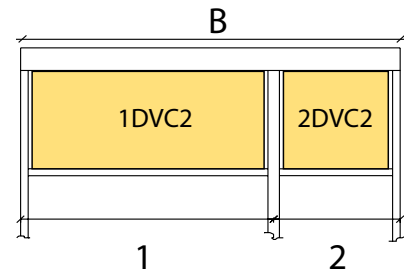
Es gibt die Möglichkeit, 1 oder 2 oder 3 Bedienungen zu verwenden.

- Minimale Breite pro Teil abhängig von Bedienung
- Maximale Gesamtbreite pro Bedienung.
- Kopplung bis max. 6m Breite (Kurbelbedienung oder elektrisch).
- Wir empfehlen, die Bedienung am Teil mit dem größten Tuch anzubringen.

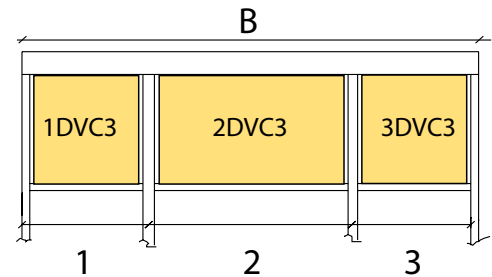
Nicht möglich bei Kasten 150.



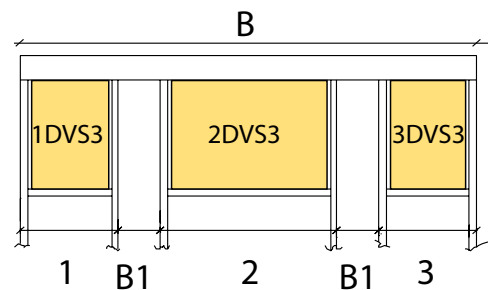
1DVS2 - Der erste von zwei Screen in gemeinsamen Kasten
2DVS2 - Der zweite von zwei Screen in gemeinsamen Kasten



1DVC2 - Der erste von zwei Screen in gemeinsamen Kasten
2DVC2 - Der zweite von zwei Screen in gemeinsamen Kasten



1DVC3 - Der erste von drei Screen in gemeinsamen Kasten
2DVC3 - Der zweite von drei Screen in gemeinsamen Kasten
3DVC3 - Der dritte von drei Screen in gemeinsamen Kasten



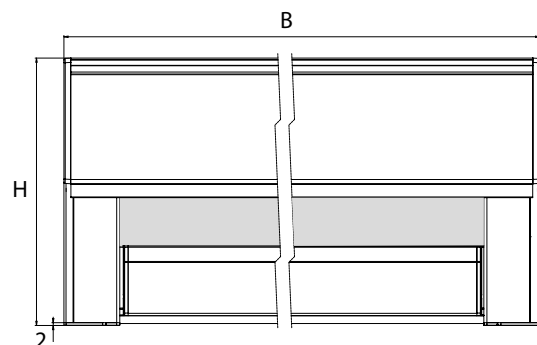
1DVS3 - Der erste von drei Screen in gemeinsamen Kasten
2DVS3 - Der zweite von drei Screen in gemeinsamen Kasten
3DVS3 - Der dritte von drei Screen in gemeinsamen Kasten

B = Kastenbreite
B1 = Breite zwischen Screens

SCREEN HR8-ZIP Ausmessung

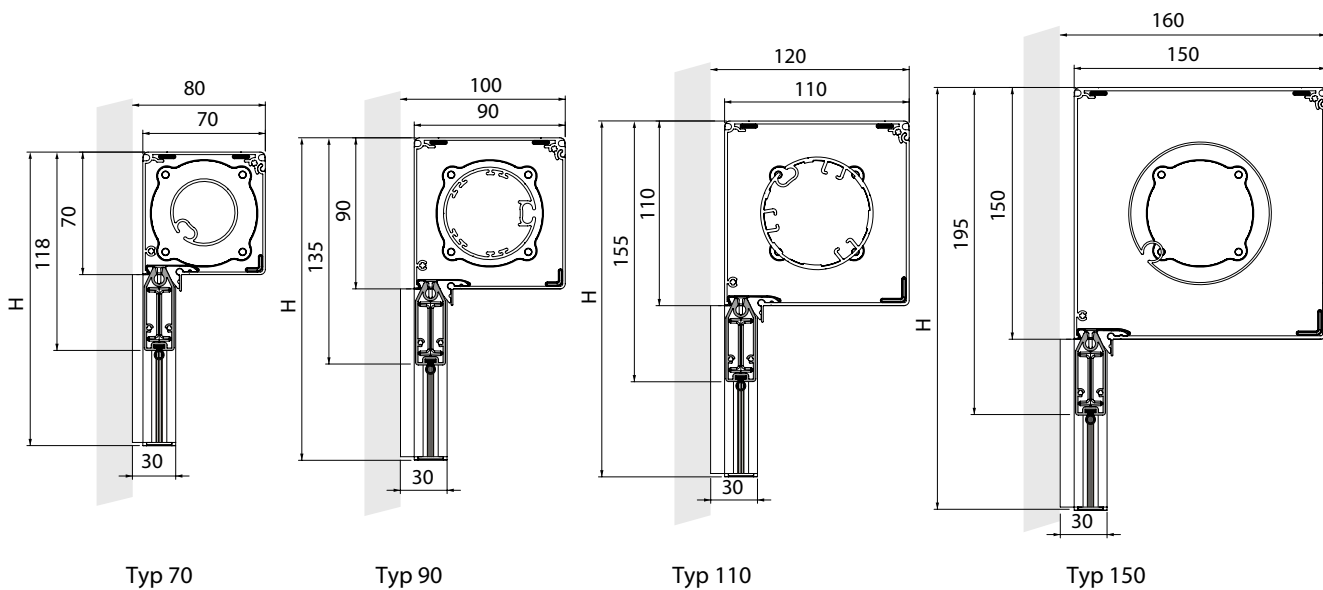
Fertigungsbreite (B) = Außenmaß inkl. Konsolen
Fertigungshöhe (H) = Höhe einschließlich Kasten und unteren Endkappen für die Führungsschienen (Stärke = 2 mm), Montagebügel exklusive.

Mehr dazu im separaten Dokument **Mess- und Montageanleitung**.



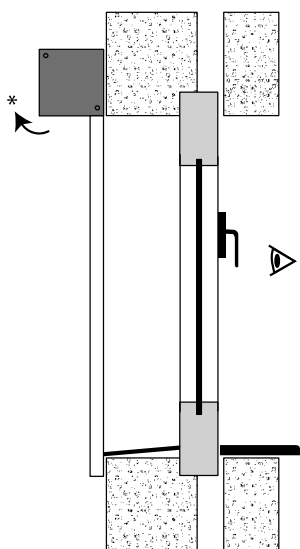
Montage

Pinmontage mit Führungsschiene 829 und 839

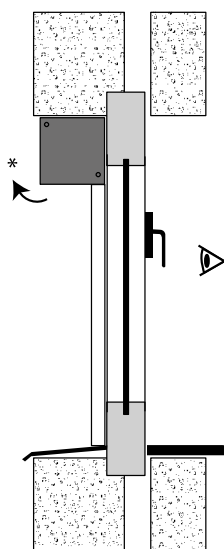


Montagemöglichkeiten

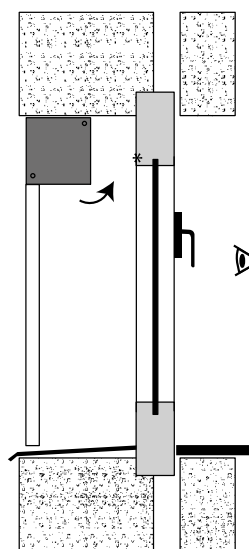
Typ A-AE (an die Wand)



Typ A-AE (in der lichten Öffnung)

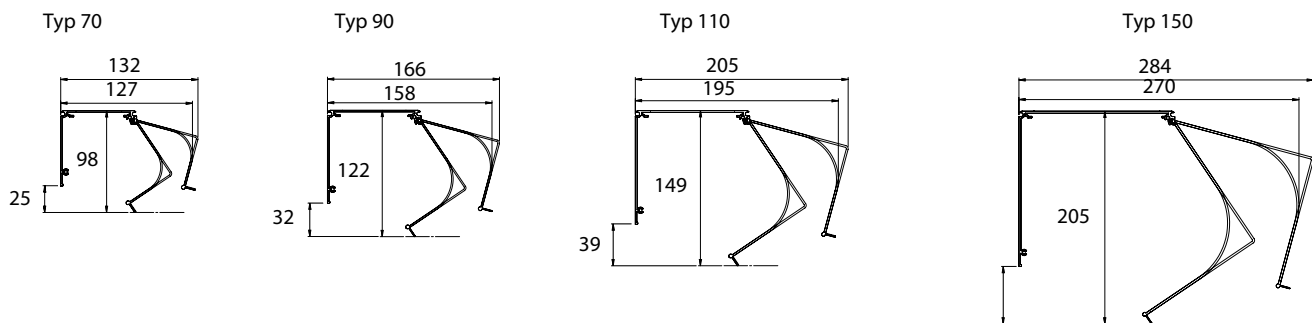


Typ B-BE (in der lichten Öffnung)



- A - Paket zum Fenster "A" (standard)
- AE - Paket zum Fenster "AE" (Außen leichter)
- B - Paket zum Fenster "B"
- BE - Paket zum Fenster "BE" (Außen leichter)

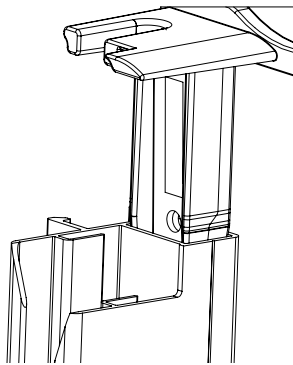
* Freiraum vorsehen, um Kasten öffnen zu können



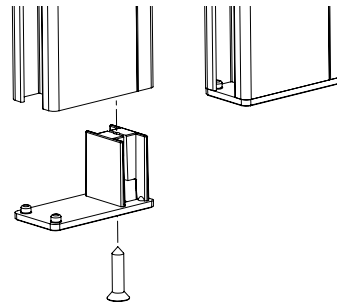
Pinmontage

Der Screenkasten wird auf die Führungsschienen aufgesteckt. Die Führungsschienen gleiten über einen Pin der Konsolen.

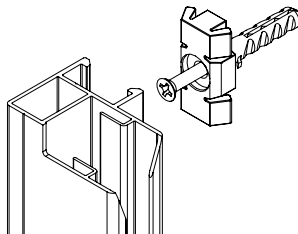
Pinmontage



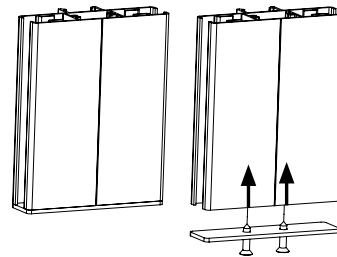
Endstopfen Pinmontage



Clips für Führungs. 829, 839, 855, 865



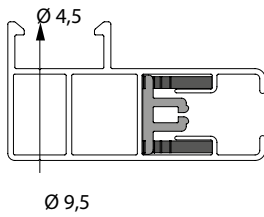
Endstopfen Pinmontage Mittelführung



Mit Endanschlag (Material: Aluminium, Materialstärke: 2 mm) für die Unterleiste am unteren Ende der Schiene.

Bei einigen Führungsschiententypen sind seitliche Bohrungen möglich.

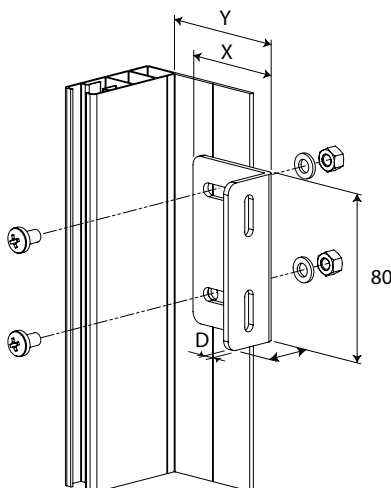
Gebohrte Öffnungen vorne:



Führungsleisten für gebohrte Öffnungen vorne:

Bohrung	829/839	830	828/838	855/865	856/866
Seitlich	x	x	-	x	x

Abstandhalter für Führungsschienen Typ 828 und 838



X × H × D	X	Y	Zeichnungsnummer
50 × 30 × 3	50	50–65	6-014549-0000
60 × 30 × 3	60	60–75	6-014550-0000
100 × 30 × 3	100	100–115	6-014552-0000
130 × 30 × 3	130	130–145	6-014542-0000

SCREEN HR7, HR8-ZIP

Montage

Je nach Montagesituation und Wunsch des Monteurs kann der Screen auf verschiedene Weise montiert werden:

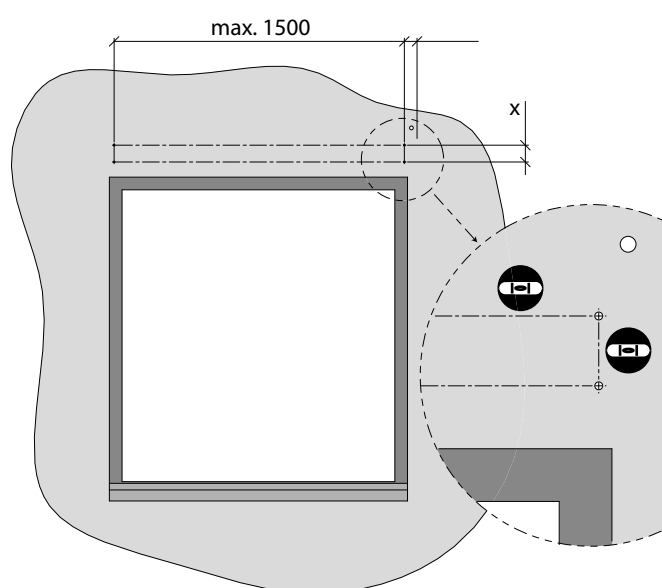
Methode 1. Den Screenkasten mit Montagebügel montieren, danach die Führungsschienen auf die Konsolenzapfen schieben und die Schienen festschrauben.

Methode 2. Den Screenkasten mit Schienen als Ganzes in die lichte Öffnung oder gegen die Wand drücken und dann festschrauben.

Methode 3. Führungsschienen festschrauben. Anschließend den Kasten auf die Schienen drücken.

METHODE 1. Den Screenkasten mit Montagebügel montieren, danach die Führungsschienen auf die Konsolenzapfen schieben und die Schienen festschrauben.

Schritt 1: Bohren der Löcher für Montagebügel



Kastentyp	X
70	37
90	53
110	73
150	114



= Wasserwaage

Befestigen Sie die Montagebügel am Montageuntergrund. Die oberen Öffnungen sind für die Montage an der Decke, die hinteren für die Anbringung an einer Wand zu verwenden. Der Kasten muss waagrecht aufgehängt werden.

Daher ist darauf zu achten, dass diese Halterungen richtig ausgerichtet sind.

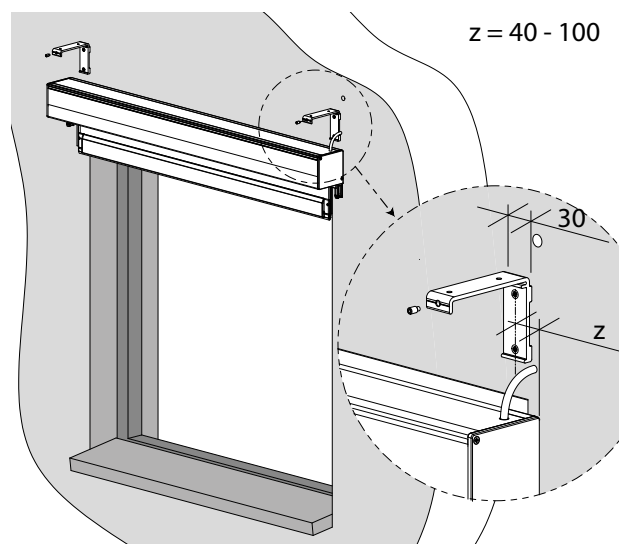
Verwenden Sie hierzu Schlauchwaage und Senkblei.

Schritt 2: Kasten auf Montagebügel montieren.

Ein Bügel pro Konsole, der möglichst nahe an der Konsole angebracht werden sollte.

Die eventuelle dritte Konsole (oder weitere) wird in der Mitte des Kastens (über die Breite verteilen) montiert und dient dazu, ein Durchhängen des Screenkastens bei größeren Breiten zu vermeiden.

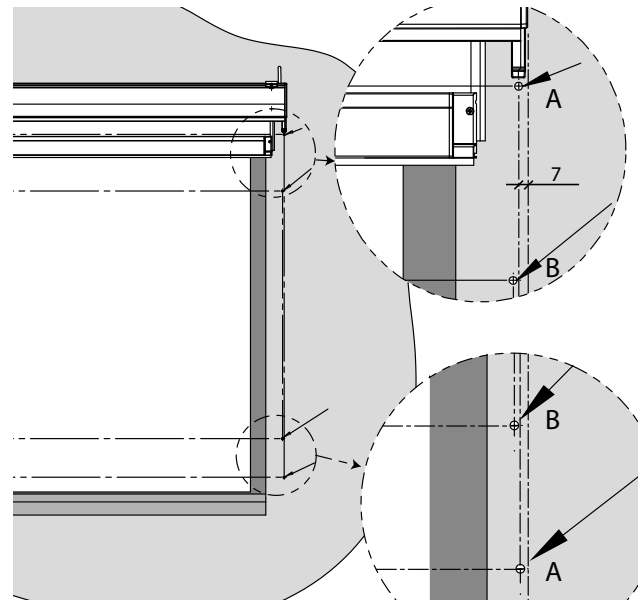
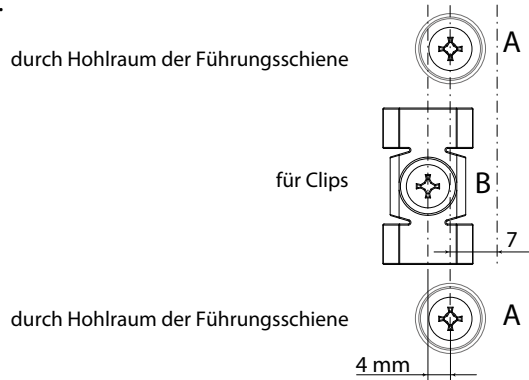
- (1) Drücken Sie den Kasten aufwärts in die Montagebügel.
- (2) Motorkabel, Gurt oder Schnur nach innen führen. Danach den Kasten nach hinten in die Bügel drücken, bis die Aussparung des Kastens in die L-Profilierung greift.
- (3) Danach ziehen Sie die Inbusschrauben aller Bügel fest an. Die genannten Schrauben greifen in die Aussparung an der Oberseite der Vorderseite des Kastenprofils ein.



Schritt 3: Bohren der Befestigungslöcher für Führungsschienen.

Markieren Sie die Bohrlöcher an der Wand oder am Montageuntergrund mit einem maximalen Abstand von 500 mm. Verwenden Sie hierzu die ggf. bereits vorgebohrten Seitenführungen. Bohren Sie die Löcher in die Wand (\varnothing 6 mm) oder in das Fensterprofil (\varnothing 3,2 mm).

Setzen Sie bei Wandmontage die S6-Dübel in die gebohrten Löcher ein.

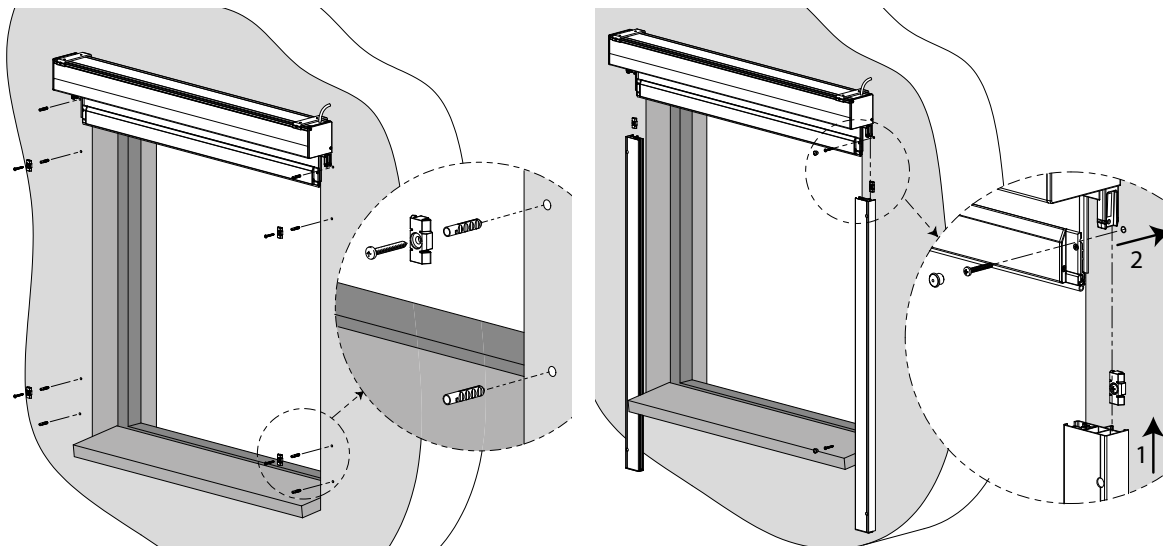


Schritt 4: Montieren der Führungsschienen.

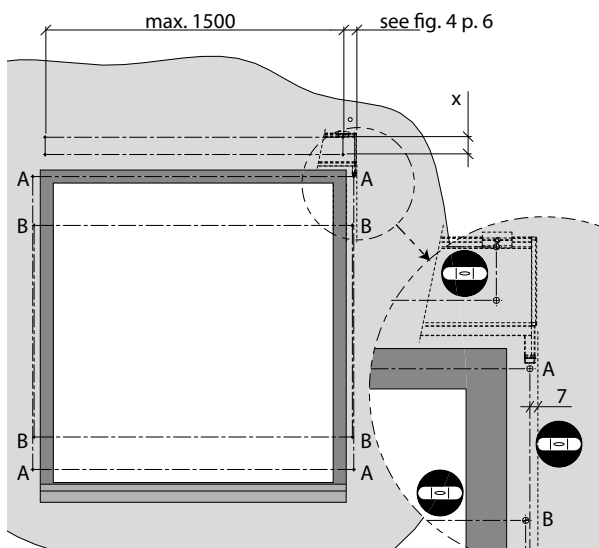
Montieren Sie die Klammern am Montageuntergrund.

(1) Schieben Sie nun die Schienen auf die Konsolenzapfen der Konsolen. Achten Sie darauf, dass die Gleitblöckchen der Endleiste korrekt in den Führungsrillen der Schienen laufen.

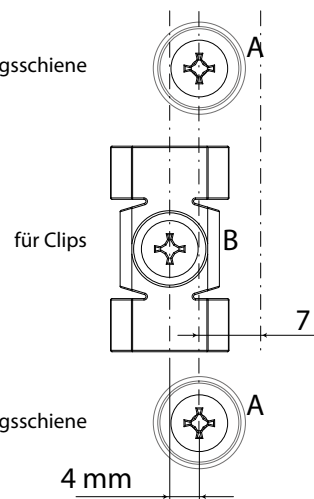
(2) Schrauben Sie die Führungsschienen am Montageuntergrund fest.



METHODE 2: Den Screenkasten mit Schienen als Ganzes in die lichte Öffnung oder gegen die Mauer drücken und dann festschrauben.

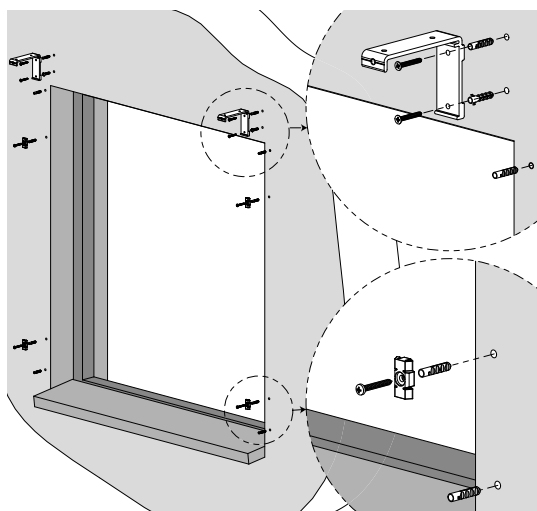


durch Hohlraum der Führungsschiene



durch Hohlraum der Führungsschiene

Kastentyp	X
70	37
90	53
110	73
150	114



Schritt 1: Bohren der Löcher für Montagebügel und Führungsschienen

Markieren Sie die Bohrlöcher an der Wand oder am Montageuntergrund und verwenden Sie hierfür die bereits vorgebohrten Seitenführungen.

(Bringen Sie erst - sofern optional mitgeliefert - den/die Montagebügel des Kastens an.)

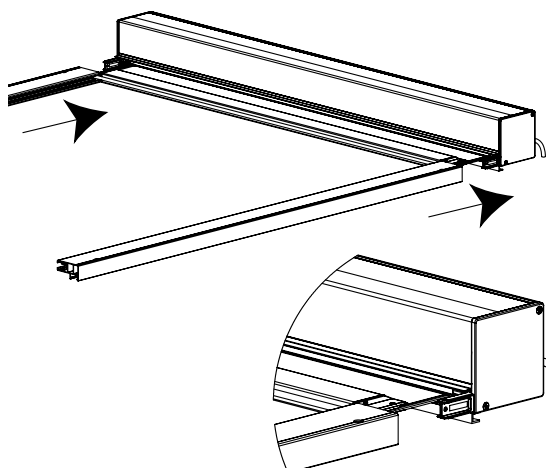
Bohren Sie die Löcher in einem maximalen Abstand von 500 mm in die Wand (\varnothing 6 mm) oder in das Fensterprofil (\varnothing 3,2 mm).

Setzen Sie bei Wandmontage die S6-Dübel in die gebohrten Löcher ein.

Montieren Sie die Klammern am Montageuntergrund.



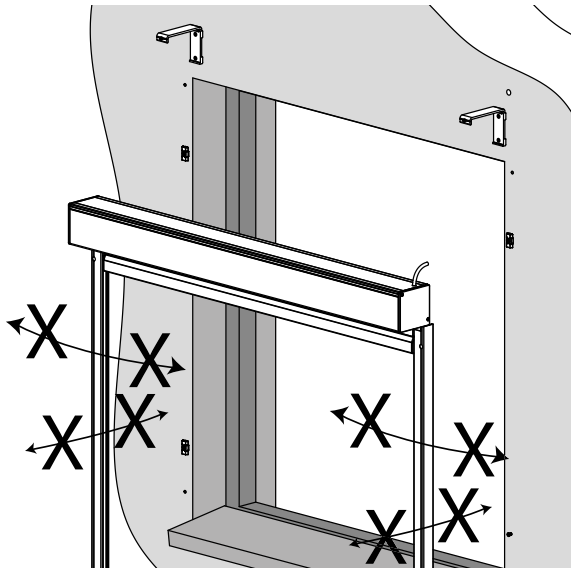
Wasserwaage



Schritt 2: Schieben Sie die Führungsschienen unten am Kasten über die Konsolenzapfen.

Legen Sie den Screenkasten auf die Verpackung (achten Sie dabei darauf, den Lack nicht zu beschädigen).

Schieben Sie nun die vorgebohrten Schienen auf die Konsolenzapfen der Seitenkonsolen.



Achten Sie darauf, dass die Gleitblöckchen der Endleiste korrekt in den Führungsrillen der Schienen laufen.

Schritt 3: Kasten und Führungsschienen anbringen.

Heben Sie jetzt - mit mindestens zwei Personen - den Screenkasten und die Führungsschienen an.

Achten Sie darauf, dass der Kasten und Führungsschienen ganzflächig abgestützt werden.

Positionieren Sie den kompletten Screen in der lichten Öffnung oder auf der Mauer.



Darauf achten, dass die Stifte der Konsolen nicht abbrechen. Die Führungen also nicht zu weit seitlich, vor- oder rückwärts bewegen.

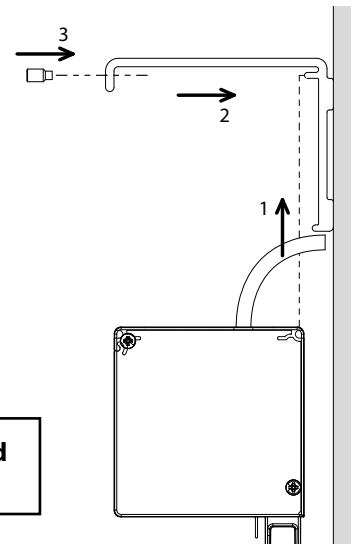
Schritt 4: Kasten in Montagebügel montieren und Führungsschienen festschrauben

(1) Drücken Sie den Kasten aufwärts in die Montagebügel.

(2) Kabel des Motors, Gurt oder Schnur nach innen führen. Danach den Kasten nach hinten in die Bügel drücken, bis die Aussparung des Kastens in die L-Profilierung greift.

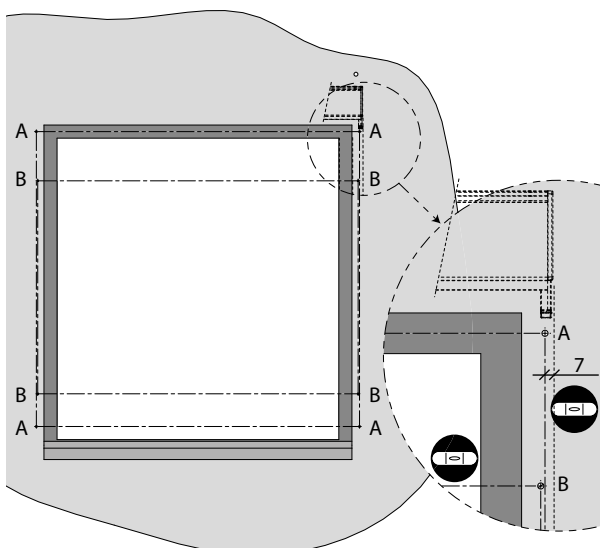
(3) Danach ziehen Sie die Inbusschrauben aller Bügel fest an. Die genannten Schrauben greifen in die Aussparung an der Oberseite der Vorderseite des Kastenprofils ein.

Schrauben Sie die Führungsschienen am Montageuntergrund fest.



Darauf achten, dass der Kasten ausreichend gesichert ist. Siehe Abschnitt E.

METHODE 3: Führungsschienen festschrauben. Anschließend den Kasten auf die Schienen drücken. (nur für Screens ohne Montagebügel)

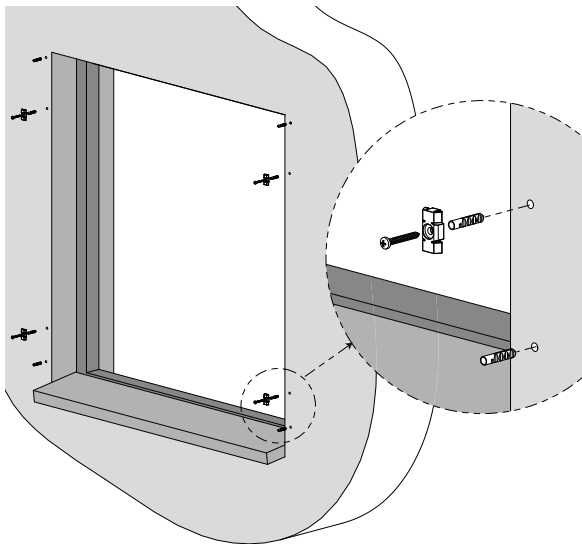


durch Hohlraum der Führungsschiene

für Clips

durch Hohlraum der Führungsschiene

4 mm



Schritt 1: Befestigungslöcher für die Führungsschienen bohren und Klammern anbringen

Markieren Sie die Bohrlöcher an der Wand oder am Montageuntergrund und verwenden Sie hierfür die bereits vorgebohrten Seitenführungen.

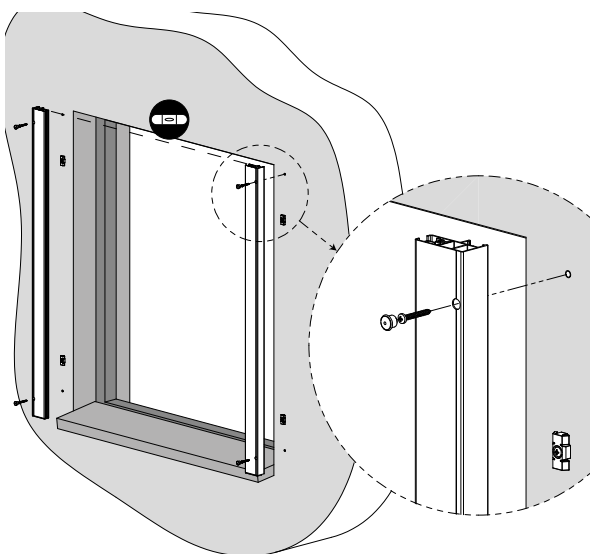
Bohren Sie die Löcher in einem maximalen Abstand von 500 mm in die Wand (\varnothing 6 mm) oder in das Fensterprofil (\varnothing 3,2 mm).

Setzen Sie bei Wandmontage die S6-Dübel in die gebohrten Löcher ein.

Montieren Sie die Klammern am Montageuntergrund.

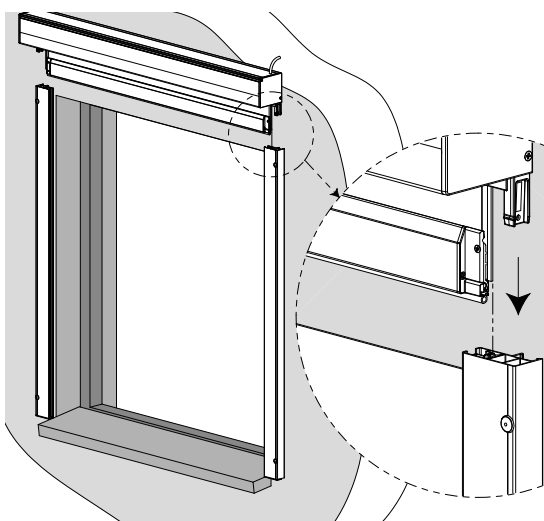


Wasserwaage



Schritt 2: Befestigungen Führungsschienen

Schrauben Sie die Führungsschienen am Montageuntergrund fest. Achten Sie darauf, dass die Oberseiten der Führungsschienen waagrecht und auf gleicher Höhe hängen.



Schritt 3: Screenkasten auf die Führungsschienen schieben

Den Kasten anheben und Motorkabel bzw. Gurt nach innen führen.

Schieben Sie den Screenkasten mit den Konsolenzapfen in die Hohlräume der Seitenschienen. Achten Sie darauf, dass sich die Gleitblöckchen der Endleiste korrekt in den

Führungsrillen der Schienen bewegen.

Nach dem Einbau des Rollladens ist es notwendig, die Seitenwand zu entfernen die Kabellemme zu entfernen



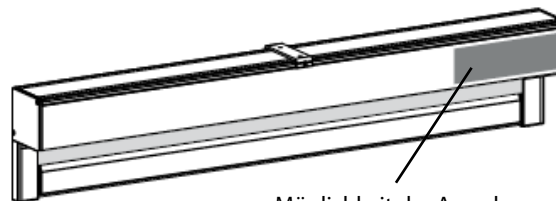
Darauf achten, dass der Kasten ausreichend gesichert ist. Siehe Abschnitt E.

SCREEN HR8-ZIP SOLAR

Das Screenrollo mit externer solarer Einspeisung stellt ein einzigartiges und vollautomatisches Rollo dar, das funkbetätigt wird, mit einem Stromverbrauch von Null. Dieses Rollo funktioniert auf dem Prinzip der sog. Photovoltaik – d. h. der Umwandlung von Sonnenstrahlung in elektrische Energie. Es handelt sich um eine ökologische und die energieeffizienteste Lösung des Rolloantriebs. Der Antrieb wird von einer Batterie mit langer Nutzungsdauer eingespeist, die von einem Solarpaneel aufgeladen wird, das bei jeder Wetterlage funktioniert. Die maximale Fläche beträgt 7,5 m². Eine Solareinheit ist nur für ein Screenrollo vorgesehen.

Parameter dieses Produkts:

- nur kantige Box
- Rohr \varnothing 55 mm
- Maße: siehe Seite 72
- Möglichkeit der Anordnung des Solarpaneels
- Standard – interne Batterie nur für die Box 150
- optional – Verwendung einer externen Batterie für die Box 90 und 110
- das Solarpaneel ist jeweils auf der Motorseite angeordnet
- die Montage des Typs B-BE (in die Fensterleibung) ist nicht möglich
- Möglichkeit von mehreren Rollos in einer gemeinsamen Box unter der Voraussetzung, dass jedes Rollo mit einem eigenen Motor und einer externen Batterie ausgerüstet ist



Möglichkeit der Anordnung des Solarpaneels

Inhalt eines Solarsets:

- *Motor
- Solarpaneel Oximo WireFree resin 3,2 W
- Batterie Oximo WireFree, NiMH 12V, 2,2 Ah
- Adapterkabel Oximo WireFree Wiring Harness

* Motor

Bezeichnung	Abkürzung	Zeichnungsnummer
SOLAR KIT „SUNEA 40 io“ 6/18	X.1241890	6-018887-0006
SOLAR KIT „SUNEA 40 io“ 10/12	X.1241891	6-018887-0010
SOLAR KIT „SUNEA 40“ 6/18 RTS DC	X.1241478	6-017545-0006
SOLAR KIT „SUNEA 40“ 10/12 RTS DC	X.1241479	6-017545-0010

Batterie Oximo WireFree

- Batterie Typ NiMH
- Maß 420mm x \varnothing 25 mm
- Schutzklasse IPx4
- Ladezeit max. 3,5 Std.
-

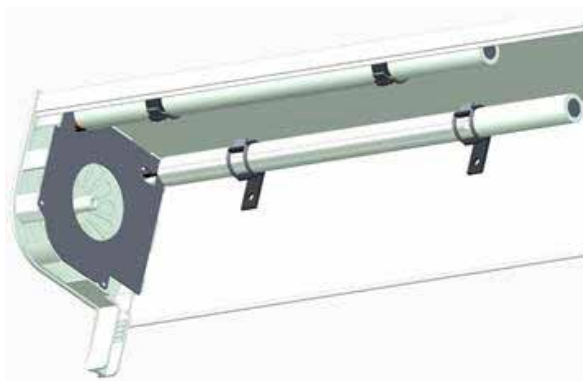
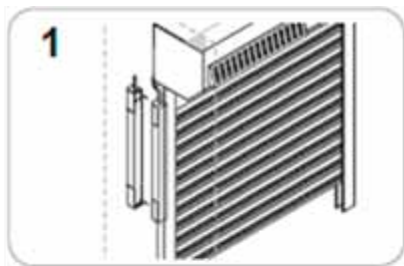
Solarpaneel Oximo WireFree

- Material schwarzes Glaslaminat mit transparentem Epoxidharz mit Photovoltaik-Technologie
- Anschlusswert 3,2 W
- Maße 470 x 60 x 6 mm
- Schutzklasse X4 (lichtempfindliche Zellen: IP67)
- liefert die Energie auch bei bedecktem Himmel

Montage:

Die Batterie kann man in einen Raum installieren, sie kann auch von außen in einer Rollbox angeordnet sein, aber nur so, dass sie nicht der unmittelbaren Außenumgebung ausgesetzt ist; die Batterie soll vor Regen und direkter Sonnenstrahlung geschützt sein. Die Arbeitstemperatur liegt zwischen -20°C und $+70^{\circ}\text{C}$. Die Schutzklasse IP ist X4; das bedeutet, dass das Produkt vor Spritzwasser unter allen Winkeln geschützt ist.

Die Batterie Oximo WireFree TM muss so installiert sein, dass sie vor Witterungseinflüssen geschützt ist. Sie kann z.B. hinter der Führungsleiste des Rollos (1), hinter der Rollobox oder von unten der Box (2), im Inneren der Rollobox (3), unter dem Fensterrahmen oder in der Ecke der Innenwand befestigt sein. Die geeignete Stelle wählen Sie entsprechend der Anordnung, der Konstruktion und dem Typ des Rollos aus. Achtung! Die Batterie muss in jeder Position des Rollos zugänglich sein, damit der Taster PROG immer zugänglich ist und damit ihre Wartung, bzw. ihr Wiederaufladen mit einem externen Ladegerät oder ihre Auswechslung möglich sind. Verschließen Sie die Batterie nie in einem luftdichten Gehäuse. Wird die Batterie in einer anderen als waagerechten Position installiert, dann muss die Ausführung des Zuleitungskabels immer nach oben gerichtet sein.



Beispiel der Anordnung der Batterie im Innenraum der Box.

Die Batterie in der Schachtel ist nur für die Größe 150 gültig. Bei anderen Boxen befindet sie sich außerhalb der Box.

SCREEN HR10-ZIP



- ▲ Integrierter Kasten in die Wand vor dem Fenster,
- ▲ keine Perforation der Gehäuseverkleidung,
- ▲ vollintegrierte Unterschiene in heruntergezogener Lage,
- ▲ perfekt für Niedrigenergiehäuser und Passivhäuser,
- ▲ Windfestigkeitsklasse 3.

ISOTRA *Quality*

SCREEN HR10-ZIP (2-01450-0000)

Position	Bezeichnung	Abkürzung	Zeichnungsnummer
1	Oberes Profil - HR10-ZIP	ZPH182	6-015158-0000
1	Aufwickelwalze HR10-ZIP Al Ø 78x1,25mm - 4,5m	ZPH184	6-015160-0000
1	Aufwickelwalze HR10-ZIP Al Ø 55mm - 6m	ZPH123	6-014027-0000
1	Aufwickelwalze HR7/HR8-ZIP Al Ø 67mm - 6m	ZPH124	6-013982-0000
1	Wickelwalze Durchm. 85x1,20mm-6m	ZPA020	6-016860-0000
1	Tuchkeder PVC 6,0 mm	ZP0097/0006	6-016911-0006
1	Dichtung der unteren Leiste	ZPH116	6-013974-0000
1	Profil des Beschwerers der unteren Leiste 20x20mm - Fe/Zn	ZPH202	6-015193-0000
1	Tuchkeder PVC 3,0 mm	ZP0097/0003	6-016911-0003
10	Seitenteil - links	ZPH175	6-015131-0000
10	Seitenteil - rechts	ZPH174	6-015130-0000
10	Profil BOX	ZPH176	6-015152-0000
10	Profil BOX - unten	ZPH177	6-015153-0000
10	Schiebemodul für den Seitenteil- links - schwarz	ZPH185	6-015161-9004
10	Winkelprofil Al - 20 x 20 x 2 mm*	ZPH195	6-015179-0000
10	Schiebemodul für den Seitenteil- rechts - schwarz	ZPH186	6-015162-9004
10	Montage-Grundplatte	ZPH187	6-015163-0000
10	Profil selbstklebend 1800 mm	ZPH197	6-015184-0000
10	Kabelhalter - selbstklebend	ZPH196	6-015183-0000
20 - 22	Geteilter Stoff für Screen		siehe Screenmusterbuch
220	Sicherung des Endstücks der unteren Leiste – RECHTS SCHWARZ	ZPH191	6-015175-9004
230	Sicherung des Endstücks der unteren Leiste – LINKS SCHWARZ	ZPH192	6-015176-9004
240	Endstück der unteren Leiste – LINKS - SCHWARZ	ZPH193	6-015177-9004
250	Endstück der unteren Leiste – RECHTS - SCHWARZ	ZPH194	6-015178-9004
320	Walzenkappe Ø 78mm	ZPH199	6-015188-0000
320	Walzenkappe Ø 67mm	ZPH139	6-013984-0000
320	Walzenkappe Ø 55mm	ZPH136	6-014238-0000
320	Walzenkappe Ø 67mm mit Vierkantöffnung 12	ZPH141	6-013983-0000
320	Wellenendstück Durchm. 85mm - durchgängig	ZPA008/1	3-04003-9004
320	Walzenkappe Ø 55mm mit Vierkantöffnung 12	ZPH138	6-014243-0000
331	Einlage des Wellenendstücks - Durchm. 50mm	ZPA017	3-03486-9004
331	Aufsatzstück der Walzenkappe Durchmesser 78mm	ZPH200	6-015189-0000
340	Stift der Walzenkappe - 12mm Fe/Zn	ZPH129	6-013985-0000
350	Motoren (SOMFY, BECKER) SCREEN		s. Motoren, Seite 101
350	Mitnehmer LT60 HI - PRO Ø 78mm	MRH 119	6-013868-0000
350	Mitnehmer LT50 HI - Ø 65mm	ZPH160	6-013980-0000
350	Mitnehmer LT50 HI - Ø 85mm	ZPH161	6-014326-0000
350	Mitnehmer LS40 - Ø 50mm	ZPH163	6-014328-0000
360	Führung - Leiste HR10-ZIP - links		2-01452-PU11L
360	Click-Profil für die Führungsleiste - HR10-ZIP**	ZPH180	6-015156-0000
360	Endstück für das Click-Profil HR10-ZIP	ZPH201	6-015190-0000
360	Endstück der Führungsleiste 1120 - HR10-ZIP - LINKS	ZPH188	6-015171-0000
360	Profil der Führungsleiste 1040 pro HR10-ZIP	ZPH206	6-015203-0000
360	Profil der Führungsleiste 1040 vorderer Teil	ZPH207	6-015204-0000
360	Endstück der Führungsleiste VL 1040 - HR10-ZIP – LINKS/RECHTS	ZPH208	6-015205-0000
370	Führung - Leiste HR10-ZIP - rechts		2-01452-PU11P
370	Profil der Führungsleiste 1120 Abschluss	ZPH178	6-015154-0000
370	Klemme für die Abdeckung der Box - schwarz	ZPH179	6-015155-9004
370	Profil der Führungsleiste 1120 Abschluss	ZPH181	6-015157-0000
370	Feder der Führungsleiste ZIP	ZPH147/1	7-303662-0000
370	Führungsprofil für den Zipper	ZPH145	6-014155-0000
370	Endstück der Führungsleiste 1120 - rechts	ZPH189	6-015172-0000
370	Profil – Halter der Führungsleiste für den Zipper - schwarz	ZPH198	6-015185-0000

*Für die Führungsleisten des Typs 1120 und 1040 wird die BOX ohne den Winkel geliefert.

**Für die Führungsleisten des Typs 1120 mit dem Clip-Profil und 1040 mit dem Clip-Profil wird die Box mit dem Winkel geliefert.

Motoren SCREEN HR10-ZIP (2-01450-0000)

Position	Bezeichnung	Abkürzung	Zeichnungsnummer
101	Motor ALTUS 50 RTS 10/17	MR 091/10	6-011170-0010
102	Motor ALTUS 50 RTS 15/17	MR 091/15	6-011170-0015
103	Motor ALTUS 50 RTS 20/17	MR 091/20	6-011170-0020
201	Motor Sunea 50 Screen io 10/17	ZP0085	6-012559-1017
202	Motor Sunea 50 Screen io 15/17	ZP0086	6-012559-1517
203	Motor Sunea 50 Screen io 20/17	ZP0092/20	6-012559-2017
301	Motor MAESTRIA +50 IO 10/17 VVF5M	ZP0085/1	6-012538-1017
302	Motor MAESTRIA +50 IO 15/17 VVF5M	ZP0086/1	6-012538-1517
303	Motor MAESTRIA +50 IO 25/17 VVF5M	ZP0087/1	6-012538-2517
401	Motor MAESTRIA +50 WT 10/17 VVF3M	ZP0093/10	6-015258-1017
402	Motor MAESTRIA +50 WT 15/17 VVF3M	ZP0093/15	6-015258-1517
403	Motor MAESTRIA +50 WT 25/17 VVF3M	ZP0093/25	6-015258-2517
501	Motor LS 40 9/16	PR0125	6-002624-0009
601	Motor Sunea 40 Screen io 09/16 5m	ZP0091/16	6-014483-0009

Motoren (Becker) Screen ALFA-ZIP (6-015258 / 6-012538 / 6-002624 / 6-014483)

Position	Bezeichnung	Abkürzung	Zeichnungsnummer
510	Motor BECKER 50 E 08/17	X.2010/1301590	6-017861-0008
510	Motor BECKER 50 E 12/17	X.2010/1301600	6-017861-0012
510	Motor BECKER 50 E 20/17	X.2010/1301450	6-017861-0020
500	Motor BECKER 50 Screen C 08/17 PLUS	X.2010/1302170	6-018761-0008
500	Motor BECKER 50 Screen C 12/17 PLUS	X.2010/1302180	6-018761-0012
500	Motor BECKER 50 Screen C 20/17 PLUS	X.2020/1301860	6-018761-0020

*Bemerkung: E = elektronischer Motor / C = Funkmotor

Screen HR 10 BOX 110

Position	Bezeichnung	Abkürzung	Zeichnungsnummer
600	Motor ISOTRA BASIC, 10Nm/17, mit Integr.Empfänger, SC zip	X.AM45 10/17S	6-019173-0010
600	Motor ISOTRA BASIC, 15Nm/17, mit Integr.Empfänger, SC zip	X.AM45 15/17S	6-019173-0015
600	Motor ISOTRA BASIC, 20Nm/17, mit Integr.Empfänger, SC zip	X.AM45 20/17S	6-019173-0020

Motoren (Geiger) Screen ALFA - ZIP (2-00530-0002)

Position	Bezeichnung	Abkürzung	Zeichnungsnummer
10	Motor Geiger Solid Line ZIP AIR 6/16	PR0790/06	6-015903-0006
11	Motor Geiger Solid Line ZIP AIR 10/16	PR0790/10	6-015903-0010
12	Motor Geiger Solid Line ZIP AIR 20/16	PR0790/20	6-015903-0020
70	Mitnehmer SOLID LINE AIR - Durchm. 95	ZPA015/95	6-015904-0095
70	Mitnehmer SOLID LINE AIR - Durchm. 78	ZPA015/78	6-015904-0078
70	Mitnehmer SOLID LINE AIR - Durchm. 85	ZPA015/85	6-015904-0085
200	Kabeltülle GUMMI Durchm.7	ZPH150	6-014339-0000
320	Schraube 4,8x19 DIN 7982 C-H A2 Kreuz-Versenkopf		6-013928-0000
330	Kabellmuffe 300x4,8-ČERNÁ	ZPH168	6-014438-0000
340	Schraube 3,5x19 DIN 7982 C-H A2 Kreuz - Versenkopf		6-014439-0000
350	Schraube M6x10 DIN 965-H, A2, Kreuz - Versenkopf		6-014497-0000
400	Lagerplatte flach	ZPA005	3-03484-9004
410	Lagerplatte clip	ZPA006	3-03485-9004

Gewicht

Für einen Vorbau-Screen mit einer Breite von 3,0 Metern und einer Höhe von 1,5 Metern beträgt das Gesamtgewicht somit $\pm 34,5$ kg.

Gewicht des Kastens auf der Grundlage, einer Tuchwelle aus Aluminium $\varnothing 67$, einem Motor und einem Satiné-Tuch

KASTEN	
LÄNGE	GEWICHT
1,0 m	± 13 kg
1,5 m	± 16 kg
2,0 m	± 20 kg
2,5 m	± 23 kg
3,0 m	± 27 kg
3,5 m	± 30 kg
4,0 m	± 34 kg
4,5 m	± 37 kg

Gewicht von zwei standardmäßigen Seitenführungsschienen 1120:

2 FÜHRUNGSSCHIENEN	
LÄNGE	GEWICHT
0,5 m	$\pm 2,5$ kg
1,0 m	± 5 kg
1,5 m	$\pm 7,5$ kg
2,0 m	± 10 kg
2,5 m	$\pm 12,5$ kg
3,0 m	± 15 kg
3,5 m	$\pm 17,5$ kg
4,0 m	± 20 kg
4,5 m	$\pm 22,5$ kg

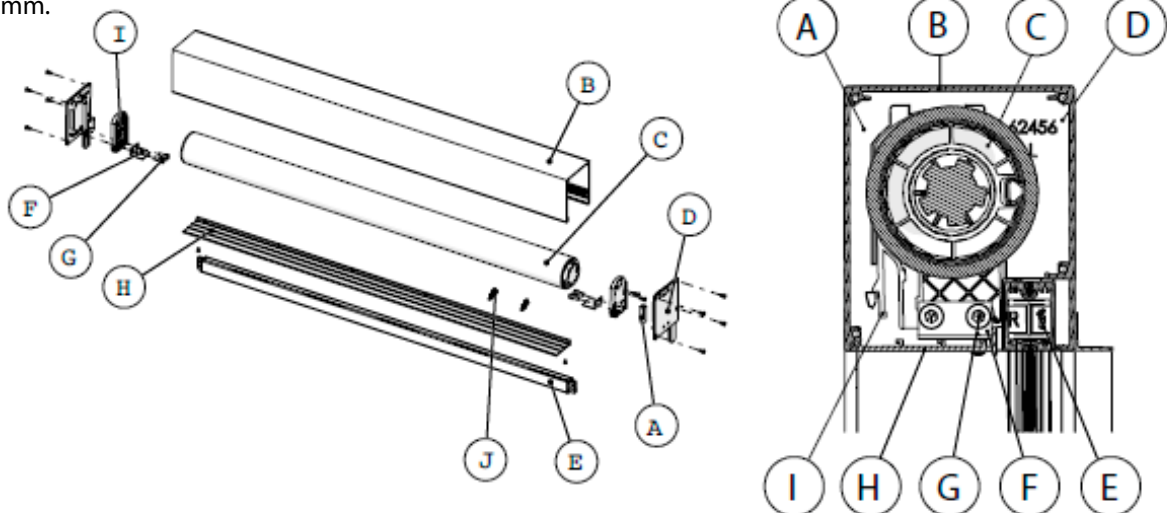
Technische Spezifikation

SCREEN BOX (2-01451-PU11)

Der Außenrahmen des Screenkastens besteht aus zwei Komponenten aus stranggepresstem Aluminium: dem U-förmigen Kastenprofil (B) und der darin schwenkbaren Bodenplatte (H). Die Seiten werden mit Seitenkonsolen (D) abgeschlossen, in die dann mithilfe von Einschubmodulen (I) eine herausnehmbare Welle mit Tuch (C) eingeschoben werden kann. Die Anschläge der Bodenplatte (F) werden dann zusammen mit den Einschubmodulen mithilfe von Schrauben (G) an den Seitenkonsolen fixiert. Danach kann die Bodenplatte an den Seiten an diesen Anschlägen festgeschraubt werden.

Zur Fixierung des Motorkabels dienen ein Kabelkanal (A) an der Seitenkonsole und eine Kabelschelle (J) an der Bodenplatte.

Für den Vorbau-Screen HR10-ZIP ist nur ein Kastentyp verfügbar. Die Abmessungen des Kastenquerschnitts betragen 122 mm x 140 mm.



(A) Kabelkanal

(B) Kastenprofil

(C) Tuchwelle mit Tuch

(D) Seitenkonsole

(E) Endeleiste

(F) Anschlag der Bodenplatte

(G) Schraube M8x18

(H) Bodenplatte

(I) Einschubmodul

(J) Kabelschelle



Stellen Sie sicher, dass die Bodenplatte des Screenkastens und das Scharnierteil der Führungsschiene (siehe Führungsschienen) jederzeit geöffnet werden können, sodass die mechanischen Komponenten im Innern jederzeit zugänglich sind. Sollte diese Bestimmung nicht eingehalten werden, kann Harol für die Kosten für Stemm- und Maler- oder Tapezierarbeiten nicht haftbar gemacht werden!

Achtung! Wenn der Kasten umgekehrt aufgebaut wird, muss das Fenster von Innen geöffnet werden können. Im Falle einer technischen Störung in heruntergelassenem Zustand muss der Kasten an der Innenseite zugänglich sein.!

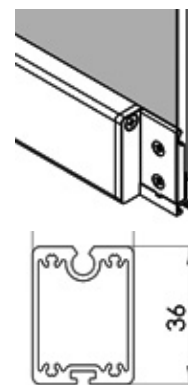
Endleiste (6-015158-0000)

Die Endleiste besteht aus einem zweiteiligen Gleitblock links und rechts und einem pulverbeschichteten Profil aus stranggepresstem Aluminium.

Das Profil besteht aus folgenden Komponenten:

- einem Tuchschlitz zur schraubenlosen Befestigung des Tuchs
- mittels eines Tuchkeders von $\varnothing 3$ mm.
- einer Kammer für einen Beschwerungsstab.
- einem Schlitz an der Unterseite zum Einschieben eines Dämpfungsgummis (optional kann auch ein Bürstenstreifen verwendet werden).

Der zweiteilige Gleitblock sorgt für eine optimale Festklemmung des Tuchs.

**Tuchwelle**

Abhängig vom Breitenmaß und vom Tuchtyp wird die Welle aus stranggepresstem Aluminium $\varnothing 55$ mm oder die Welle aus verzinktem Stahl $\varnothing 78$ mm verwendet (siehe Tabelle).

Die Tuchwellen verfügen über einen Tuchschlitz zur Befestigung des Tuchs mittels eines Tuchkeders von $\varnothing 4$ mm für die Welle $\varnothing 55$ mm und eines Tuchkeders von $\varnothing 6$ mm für Wellen $\varnothing 78$ mm.

An beiden Seiten der Tuchwelle wird eine konische Walzenkapsel angebracht. An der Antriebsseite ist die Walzenkapsel offen, um den Motor zu integrieren.

WELLE	$\varnothing 55$ mm*	$\varnothing 78$ mm
	6-014027-0000	6-015160-0000
Material	Aluminium	Verzinkter Stahl
Tuchkeder	$\varnothing 4$ mm	$\varnothing 6$ mm gerippt
Bestellbreiten Soltis 92	655–815 mm	815–4500 mm
Satiné	655–815 mm	815–4500 mm
Blackout	655–815 mm	815–4500 mm

* Der Motor LS40, Sunea 40 io oder Becker $\varnothing 40$ wird serienmäßig geliefert. Für den RTS ist es notwendig, den LS40 Shutter in der Wand zu bestellen.

Konsolen (6-015130-0000, 6-015131-0000)

Die Konsolen bestehen aus zwei Komponenten:

- einer festen Seitenkonsole
- einem Einschubmodul
-

Seitenkonsolen links/rechts (6-015130-0000/6-015131-0000)

Maß: 122 x 140 mm

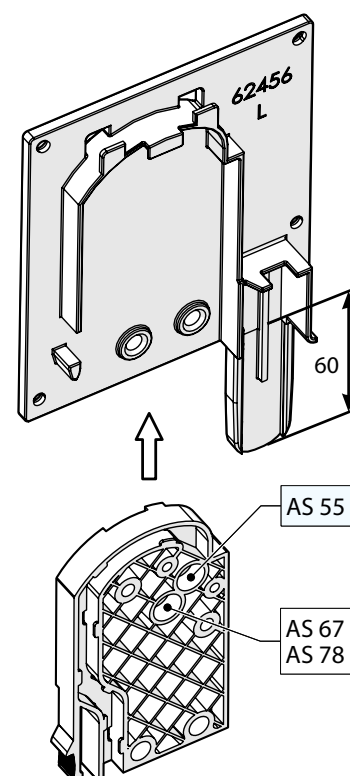
Die Seitenkonsolen aus Aluminium verfügen über angespritzte Konsolenzapfen, die in die Basiskomponente der Führungsschiene passen. An der Innenseite davon befinden sich offenstehende Rippen: eine, in die die Endleiste passt, und eine, in die das Einschubmodul eingeschoben werden muss. Hinter einer Lasche kann das Einschubmodul mit dem Klickfuß eingerastet werden.

Einschubmodule links/rechts (6-015161-9004/6-015162-9004)

Maß: 66,5 x 115 mm

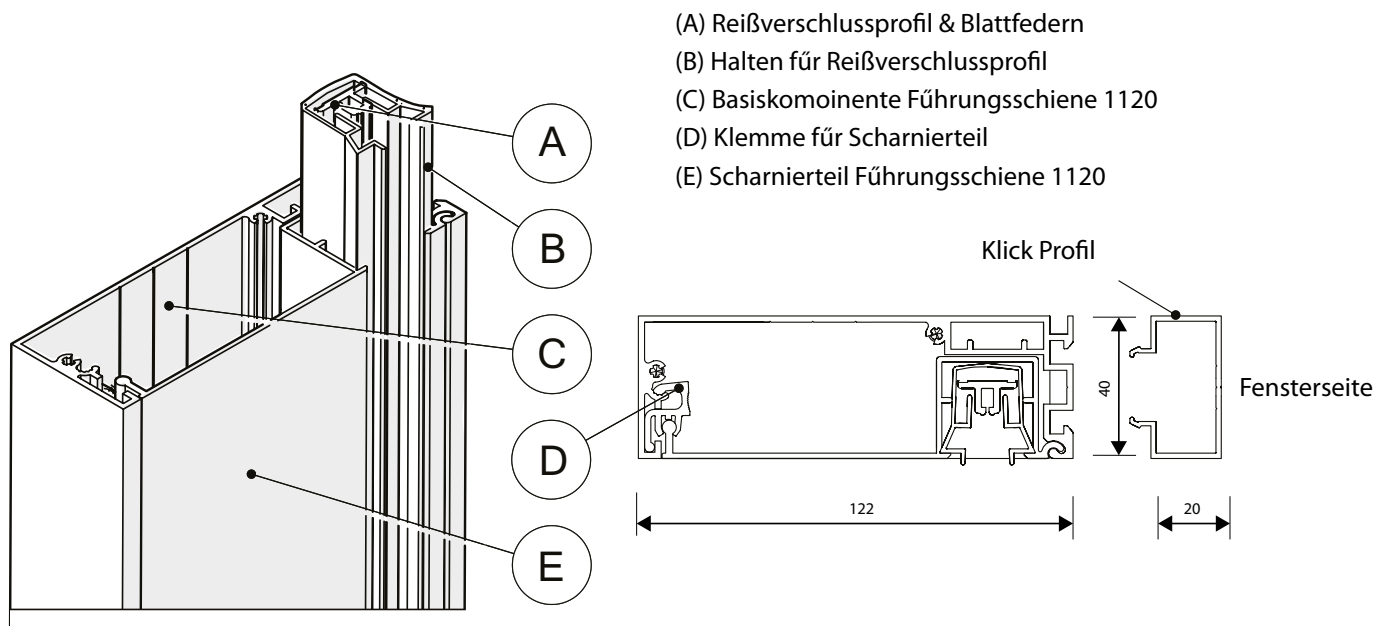
Die Einschubmodule sind aus glasfaserverstärktem Polyamid. Diese verfügen über einige Löcher zur Anbringung des Motors an der Motorseite oder ein Loch für eine Welle an der gegenüberliegenden Seite. Für jeden Wellendurchmesser müssen die zugehörigen Löcher verwendet werden. Indem der Klickfuß nach innen gedrückt wird, kann das Einschubmodul von der Seitenkonsole gelöst werden.

Die beiden Löcher an der Unterseite dienen dazu, den Anschlag der Bodenplatte an den Seitenkonsolen zu fixieren.



FÜHRUNGSSCHIENEN

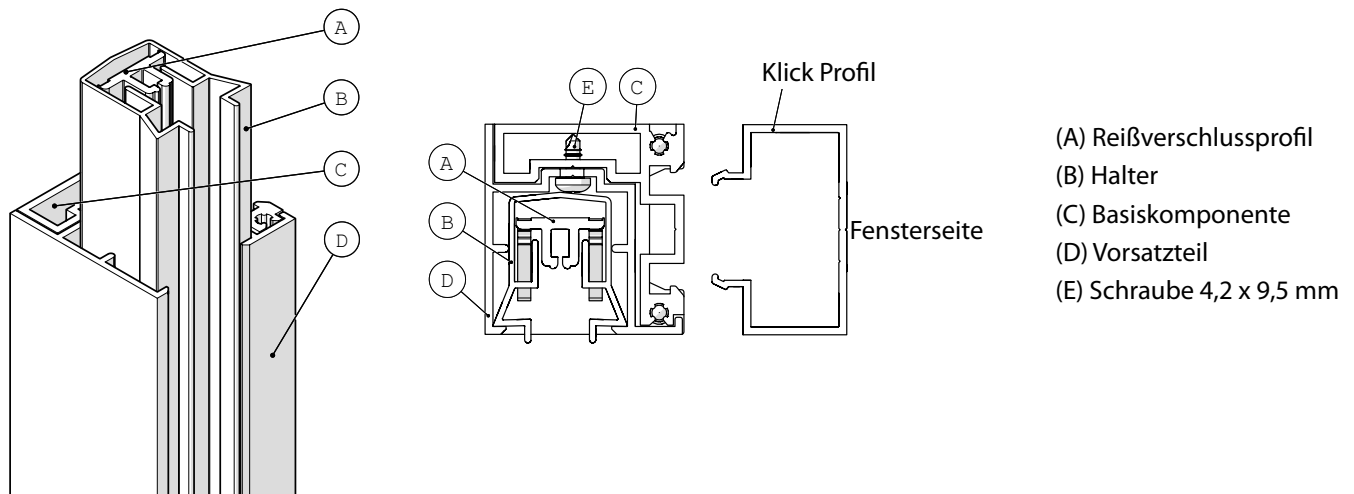
Führungsschiene 1120 (6-015157)



Die breiten Führungsschienen 1120 bestehen aus einer Basiskomponente (C), einem Scharnierteil (E) und einem Halter (B) mit Reißverschlussprofil (A). An der Unterseite der Basiskomponente der Führungsschienen befindet sich jeweils eine Abschlussplatte aus Aluminium. An der Fensterseite dreht sich das Scharnierteil in der Basiskomponente der Führungsschiene und an der Außenseite lässt sich das Scharnierteil in die Kunststoffklemmen (D) einrasten, die an der Basiskomponente angebracht sind (siehe Abbildung). Erst wenn das Scharnierteil geschlossen ist, kann der Halter zusammen mit dem Reißverschlussprofil eingebracht werden. Der Halter und das Reißverschlussprofil sind allerdings 35 mm länger als die Führungsschiene und werden erst in den Kasten und anschließend weiter in die Aussparung des Scharnierteils eingesetzt.

Bei der Basiskomponente und dem Scharnierteil handelt es sich um Profile aus stranggepresstem Aluminium, die beide pulverbeschichtet sind. Der Halter und das Reißverschlussprofil sind beide aus Kunststoff. Wenn zwischen dem Screen und dem Fenster ein Insektenschutz angebracht werden soll, müssen Ausgleichsprofile am Kasten und an der Führungsschiene angebracht werden, und zwar jeweils mit dem Klick Profil. Für die Befestigung des Modells HR10-ZIP müssen erst die Basiskomponenten sorgfältig am Fensterrahmen fixiert werden (siehe Montageanleitung!). Pro Führungsschiene werden zu diesem Zweck einige Schrauben mitgeliefert. Bei Verwendung der Klick Profil werden die Clipsprofile mit diesen Schrauben fixiert, und zwar an der Unterseite zusammen mit einem Endwinkel. Anschließend können die Basiskomponenten daran eingerastet werden. Danach wird der Screenkasten an den Führungsschienen angebracht, und zwar mit den Konsolenzapfen in den Führungsschienen. Diese Leiste kann von vorne ausgetauscht werden.

Führungsschiene 1040 (6-015203)



Die schmalen Führungsschienen 1040 bestehen aus einer Basiskomponente (C), einem Vorsatzteil (D) und einem Halter (B) mit Reißverschlussprofil (A). An der Unterseite der Basiskomponente der Führungsschienen befindet sich jeweils eine Abschlussplatte aus Aluminium. Das Vorsatzteil wird mithilfe der mitgelieferten Bohrschrauben an der Basiskomponente befestigt (siehe Abbildung). Erst wenn das Vorsatzteil fixiert ist, kann der Halter zusammen mit dem Reißverschlussprofil eingebracht werden. Der Halter und das Reißverschlussprofil sind jedoch 35 mm länger als die Führungsschiene.

Bei der Basiskomponente und dem Scharnierteil handelt es sich um Profile aus stranggepresstem Aluminium, die beide pulverbeschichtet sind. Der Halter und das Reißverschlussprofil sind beide aus Kunststoff.

Wenn zwischen dem Screen und dem Fenster ein Insektenschutz angebracht werden soll, müssen Ausgleichsprofile am Kasten und an der Führungsschiene angebracht werden, und zwar jeweils mit dem Klick Profil.

Für die Befestigung des Modells HR10-ZIP müssen erst die Basiskomponenten sorgfältig am Fensterrahmen fixiert werden (siehe Montageanleitung!). Pro Führungsschiene werden zu diesem Zweck einige Schrauben mitgeliefert. Bei Verwendung der Option Klick Profil werden die Clipsprofile mit diesen Schrauben fixiert, und zwar an der Unterseite zusammen mit einem Endwinkel. Anschließend können die Basiskomponenten daran eingerastet werden.

Danach wird der Screenkasten an den Führungsschienen angebracht, und zwar mit den Konsolenzapfen in den Führungsschienen.
 Diese Leiste kann nicht ersetzt werden.

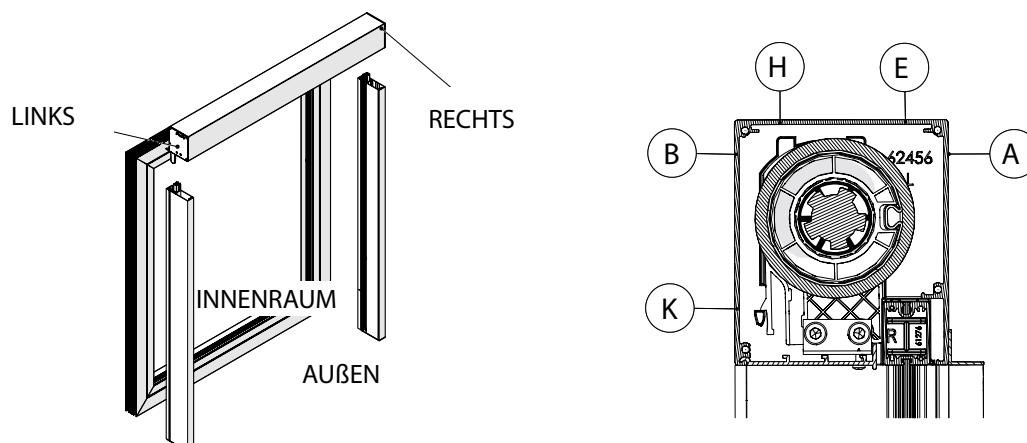
Bedienung

Der Vorbau-Screen HR10-ZIP zeigt immer nach INNENRAUM (siehe Abbildung).

Die Bedienung für das Modell HR10-ZIP ist immer elektrisch.

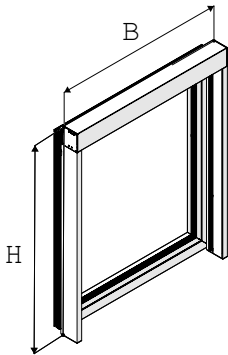
Die Bedienungsseite kann links und rechts sein. An der gewählten Bedienungsseite kann das Kabel dann entweder über die Seitenführungsschiene oder über ein zu bohrendes Loch an der Ober- oder Rückseite des Kastenprofils verlegt werden (siehe Abbildung).

Die Motoren haben eine Laufzeit von ± 4 Minuten. Danach wird die thermische Sicherung aktiviert (siehe Motorhandbuch).



SCREEN HR10-ZIP

Ausmessung



Als Maße sind die Breite B und die Höhe H anzugeben.

Die Fertigungsbreite B entspricht der Breite des Kastens, was wiederum dem Abstand zwischen den Außenseiten der linken und rechten Führungsschiene entspricht. Diese Breite entspricht nicht immer der Breite des Fensters, sondern ist von der Fensterausführung abhängig (Abbildung).

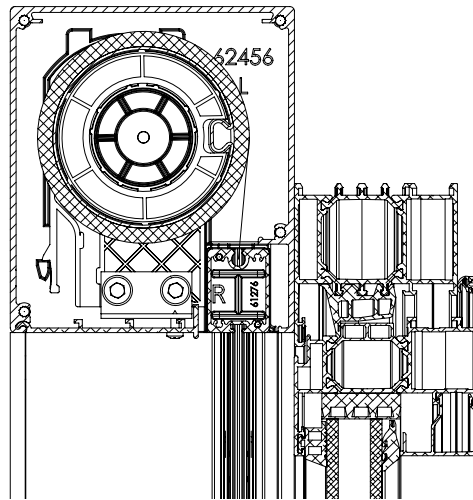
Die Fertigungshöhe H entspricht der Höhe einschließlich der Kasten- und Abschlussplatten der Führungsschienen.

Beide Maße werden in mm ausgedrückt.

Mehr dazu im separaten **Dokument Mess- und Montageanleitung**.

Montage

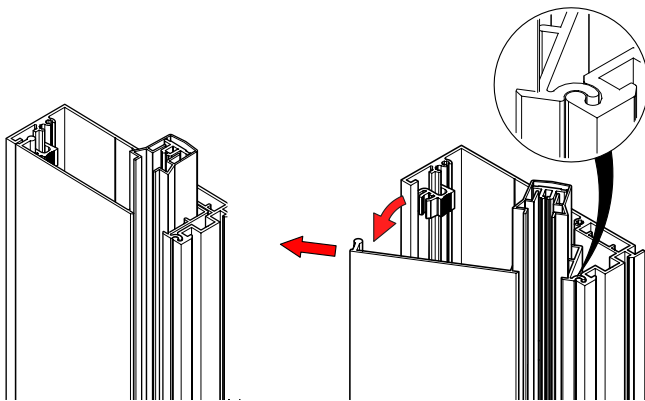
Die Montage selbst besteht aus 4 Schritten.



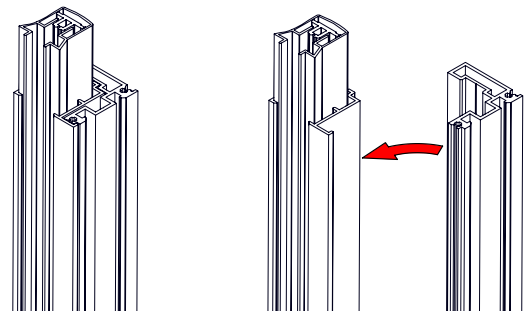
Schritt 1

Die Führungsschienen werden montiert geliefert. Für die Montage am Fenster muss die Abdeckung von der Basiskomponente entfernt werden. Reißverschlussführung und Hülse können in der Abdeckung verbleiben.

Führungsschiene 1120

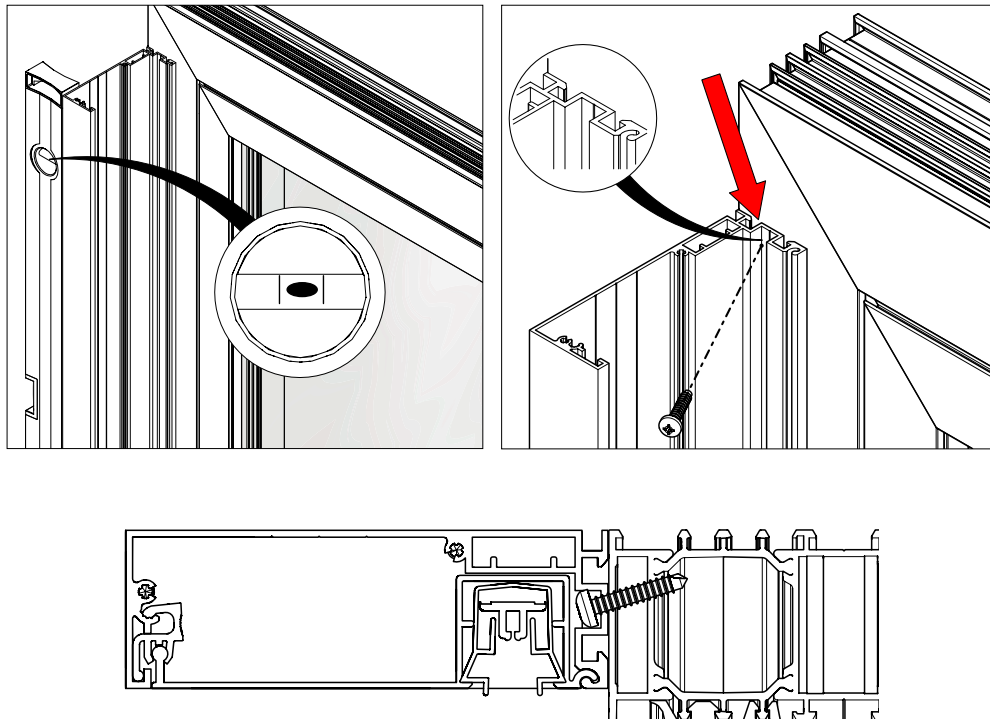
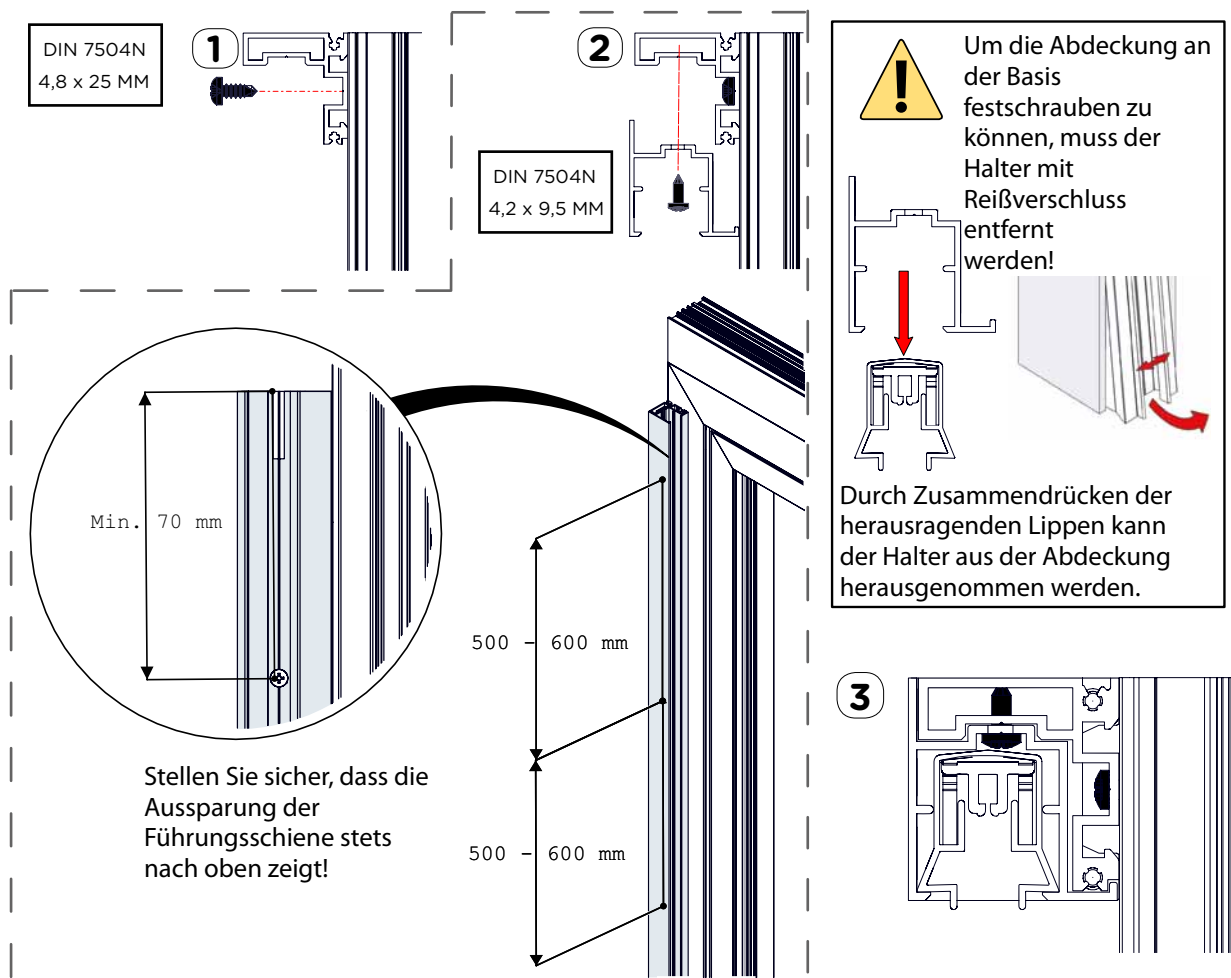


Führungsschiene 1040

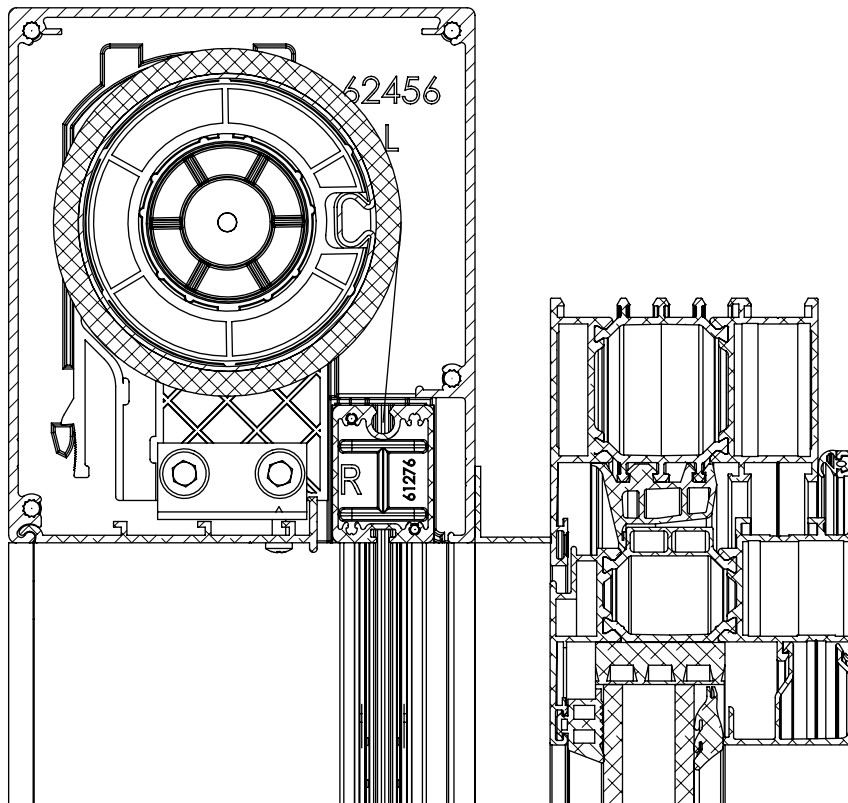


Schritt 2

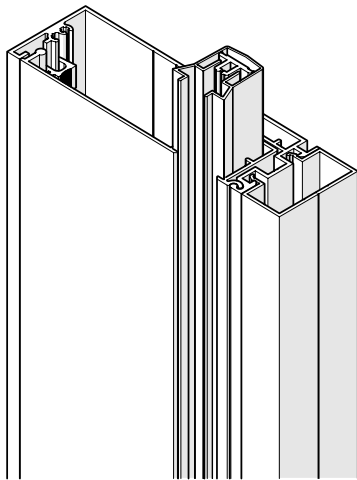
Montieren Sie die Basis der Führungsschiene mit den mitgelieferten Schrauben am Fenster.

Führungsschiene 1120**Führungsschiene 1040 = Führungsschiene 1120 auf der Oberfläche montiert**

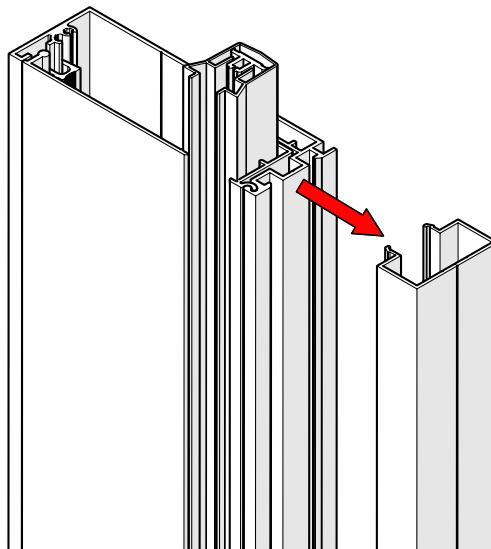
Führungsschiene 1120 – Klick Profil



- Die Führungsschienen werden montiert geliefert. Bei dieser Option (Klick Profil) muss das Clip-/Ausgleichsprofil vor der Montage am Fenster von der Basis entfernt werden.

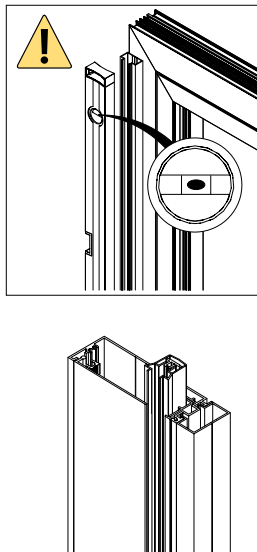
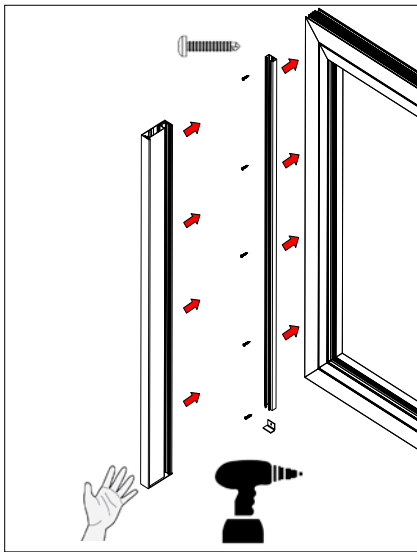


Bei dieser Option (Ausgleichsprofil) muss das Clip-/Ausgleichsprofil vor der Montage am Fenster von der Basis entfernt werden. (Abb. 10)

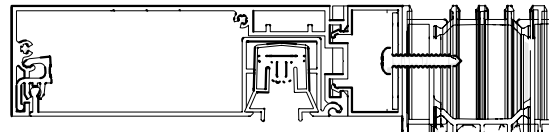




Achtung: Nur das Ausgleichsprofil muss am Fenster festgeschraubt werden. Die Basis wird mithilfe einer Klick-Verbindung am Ausgleichsprofil befestigt.

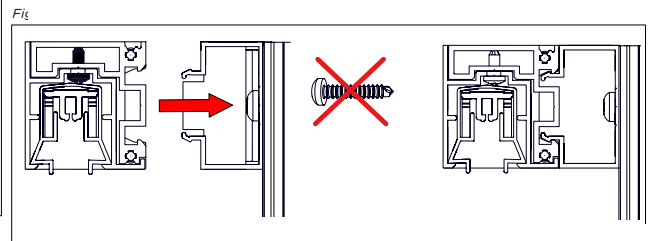
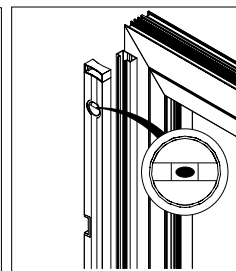
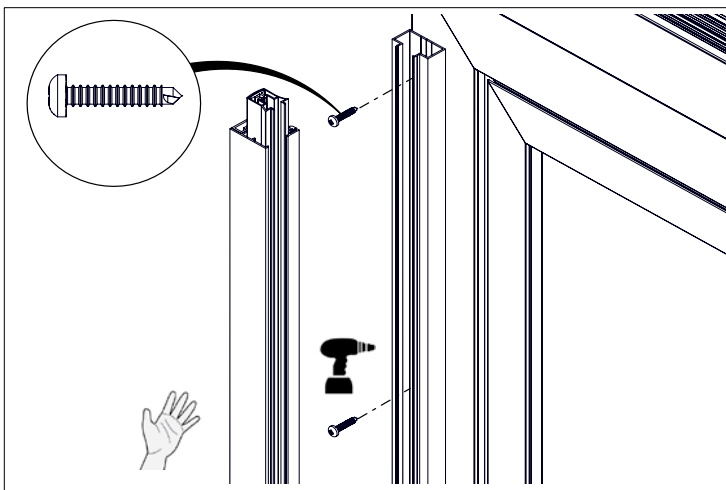


Achtung: An der Unterseite des Ausgleichsprofils befindet sich eine Öffnung. Bringen Sie hier zwischen Schraube und Profil den mitgelieferten Endwinkel an. Schrauben Sie alles am Fenster fest.

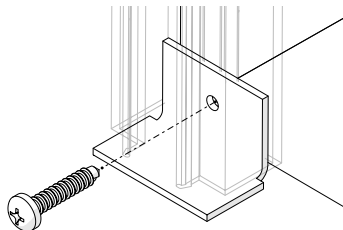


Führungsschiene 1040 – Klick Profil

Identische Anbringung der Führungsschiene am Fenster wie Führungsschiene 1120. Die Führungsschiene wird montiert geliefert. Diese muss nur noch in das (bereits am Fenster montierte) Ausgleichsprofil eingerastet werden!

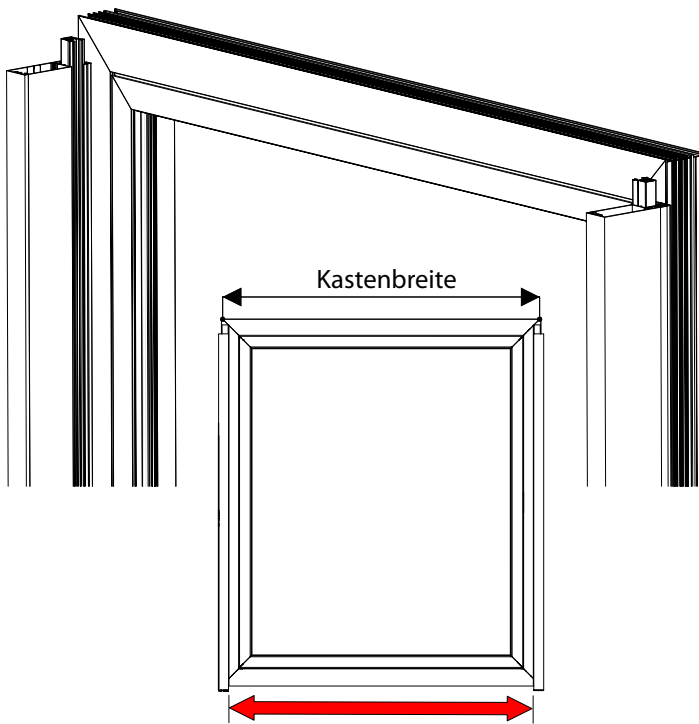


Achtung: An der Unterseite des Ausgleichsprofils befindet sich eine Öffnung. Bringen Sie hier zwischen Schraube und Profil den mitgelieferten Endwinkel an. Schrauben Sie alles am Fenster fest.



Schritt 3

Montieren Sie die andere Führungsschiene auf die gleiche Weise.



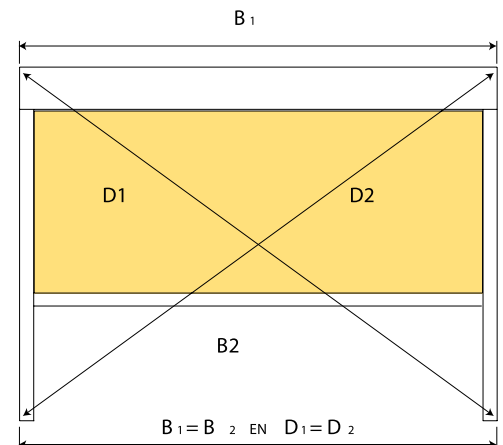
Abstand zwischen Führungsschienen = Kastenbreite - 80 mm



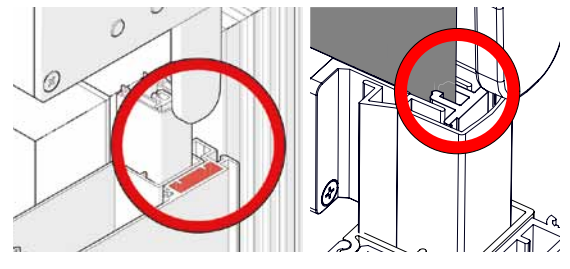
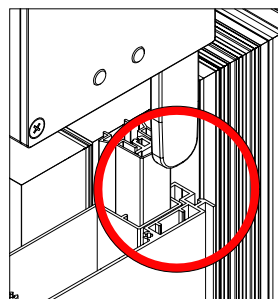
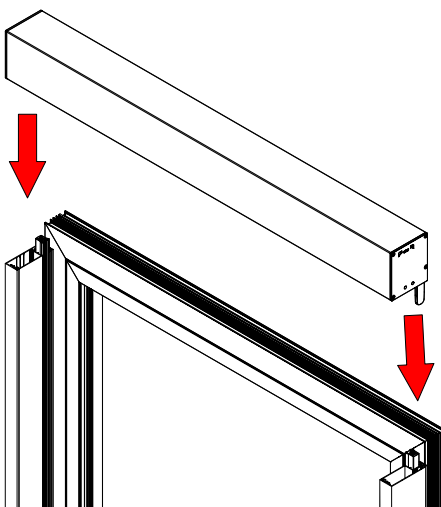
Achten Sie darauf, dass der Screen immer waagrecht und im rechten Winkel montiert wird. Es gibt nur eine Methode, dies zu prüfen und zu korrigieren.

1. Prüfen Sie erst, ob der Kasten vollkommen waagrecht montiert ist.
2. Prüfen Sie, ob die Führungsschienen parallel und im rechten Winkel zum Kasten stehen. Messen Sie den Abstand zwischen den Führungsschienen millimetergenau. Beginnen Sie direkt unter dem Kasten. Abweichungen über 2 mm können zu Klemmen des Tuchs und/oder der Endleiste sowie mangelnder Spannung des hängenden Tuchs führen.
3. Anschließend messen Sie die Diagonalen bis auf einen Millimeter genau.

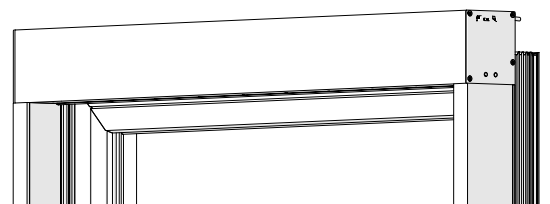
Wenn Kasten und Führungsschienen nicht einwandfrei montiert sind, kann die Endleiste schief in den Kasten einlaufen, und das Tuch weist dann diagonal oder schräg verlaufende Falten auf.

**Schritt 4**

Wenn beide Führungsschienen am Fenster montiert sind, den gesamten Kasten auf die Führungsschienen ablassen, wobei die Zapfen in die Führungsschiene geschoben werden und der Reißverschluss in der Reißverschlussführung positioniert wird.



Achten Sie darauf, dass der Reißverschluss in die Reißverschlussführung geschoben wird.

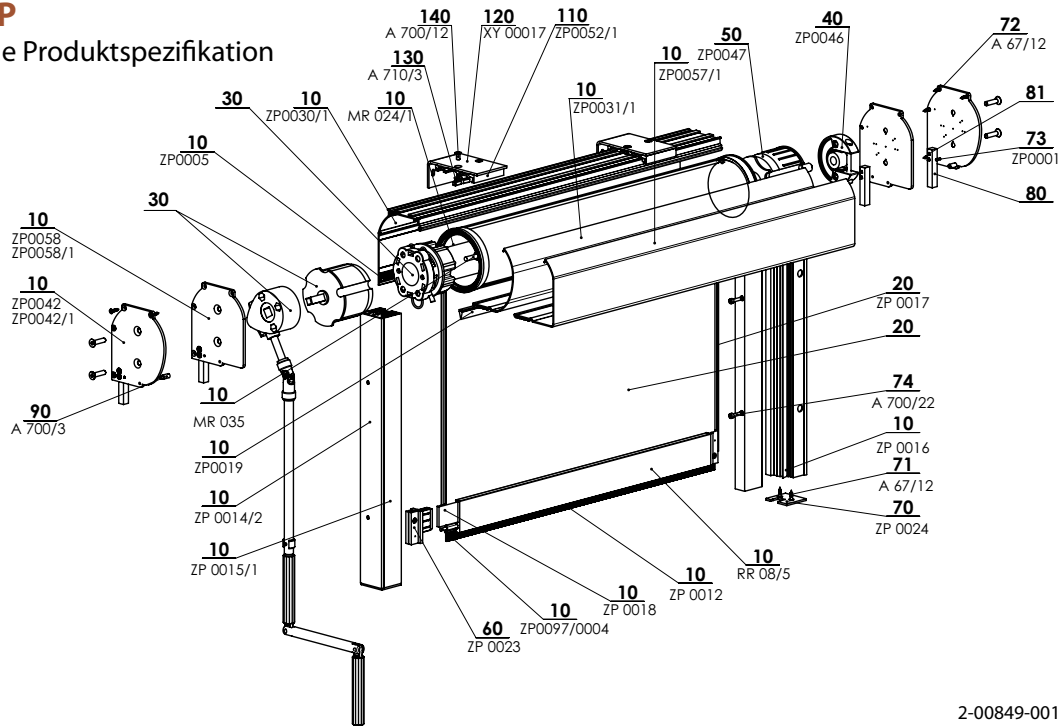




- ▲ Dekoratives und modernes Element von Gebäude-Außenräumen,
- ▲ minimales Durchdringen von Licht dank einer vollkommenen Anspannung des Stoffs,
- ▲ Windfestigkeitsklasse 3,
- ▲ Thermoregulationseffekt,
- ▲ Insektenschutz in der geschlossenen Position
- ▲ Farbausführung der Konstruktion gemäß des Farbmusterbuchs RAL

SCREEN ZIP

Grundlegende Produktspezifikation



2-00849-0010-C

Betätigung

Sie dient das Herausziehen und Herablassen des Screenrollos.

Motor - Betätigungsmöglichkeit mittels des Sonnen-/Windsensors gegebenenfalls mit der Fernbedienung oder dem Schalter.

Kurbel - Dehnung der Betätigungsstange ins Innere wird mit Durchführung und Sechskante Stange unter den Winkel zwischen 45° und 90° Grad erfolgen. (Farbliche Durchführung: grau/elox)

Spezifikation

	Oberprofil			Unterprofil	Seitenführung Führungsschiene	Montage
	Box	Box	Wickelrolle			
Geschäftsname	C 105	CT 105		FZ 47	GS40	Deckenmontage (in der Feusterleibe) Wandmontage (vor der Feusterleibe)
Maß (mm)	103x116,5	104,5x116,5	Ø 78 mm	20x47,4	40x42,2	
Material	Al	Al	Fe	Al		
Farbe	Standard: RAL 9006 Weißaluminium RAL 9007 Graualuminium RAL 9010 Reinweiß			RAL 7016 Anthrazitgrau RAL 7016S Struktur Anthrazitgrau RAL 8014 Sepiabraun sonstige RAL Farben an Anfrage*		

*außer Kunststoffteile, maximale Breite 4000 mm
Atypische Ausführungen werden nicht hergestellt.

Standardmaße

Betätigung	Breite (mm)		Höhe (mm)		Garantierte Fläche (m²)
	min.	max.	min.	max.	
Motor	800	4500	500	3000	13,5
Kurbel	500	4500	500	3000	13,5

Stoffe des Typs Blackout:

Die undurchsichtige Schicht befindet sich bei jedem Typ der Montage auf der Fensterseite. Im Falle der Montage auf der Außenseite kann starker Wind ein mäßiges Anheben der unteren Leiste und des Stoffs verursachen, deshalb kann nicht immer eine 100% Verdunkelung gewährleistet sein. Bei den Stoffen des Typs Black-out sind die Zipper auf der Ansichtsseite befestigt und nicht auf der undurchsichtigen Schicht, deshalb kann passieren, dass bei starkem Wind oder bei der Schrägsicht der Führungsleiste ein Stück Stoff vom Zipperband sichtbar ist; dies ist jedoch nur von kleiner Bedeutung im Vergleich zu der Gesamtansicht oder der Dichtheit des Stoffs (Verminderung der Welligkeit).

Übliche Erscheinungen bei den technischen Geweben

Um die Schweißnähte herum kann es zur Welligkeit des Stoffs, dem sog. Baumeffekt, kommen. Diese Erscheinung ist üblich, denn während der Nutzung wirken verschiedene Kräfte auf den Stoff. Eine weitere Erscheinung können sichtbare Abdrücke von der Walze auf dem Stoff darstellen. Diese verschwinden bei höherer Temperatur, wenn sich der Stoff glättet.

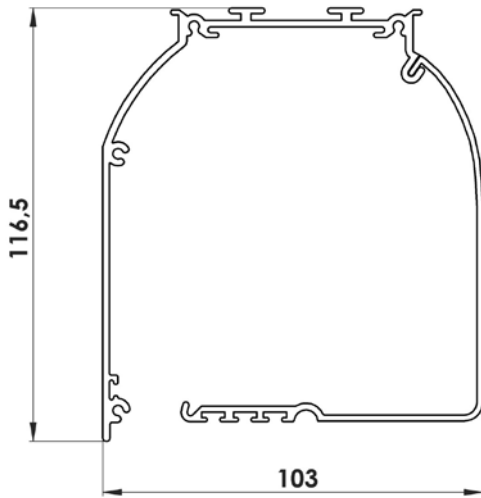
SCREEN ZIP (2-00849-0010)

Position	Bezeichnung	Abkürzung	Zeichnungsnummer
10	Unterleiste Al - FZ 472	RR 08/5	7-302966-0000
10	Beschwerer Paneel - Stahl 4x30 mm FeZn	ZP0018	3-01381-PU27
10	Schwarz Bürste B.4.8 x H. 7mm	ZP0005	6-009219-0000
10	Kunststoff stab 4,0 mm PVC	ZP0097/0004	6-016911-0004
10	Al Abdeckung CT105, obere, fest, rohe	ZP0030	6-009138-0001
10	Al Abdeckung CT105, untere, RUNDE, rohe	ZP0031	6-009139-0001
10	Al Abdeckung CT105, untere, KANTIGE, rohe	ZP0057	6-011455-0000
10	Seitendeckel CT105, rund, elox	ZP0042	6-009194-0002
10	Seitendeckel rund - Paar	ZP0042/1	2-01007-0000
10	Seitendeckel CT105, eckig, elox	ZP0058	6-011456-0000
10	Seitendeckel eckig - Paar	ZP0058/1	2-01008-0000
10	Schwarz Bürste B.4.8 x H. 12mm	ZP0012	6-009148-0000
10	Dichtung PVC 5,5 x 12 mm	ZP0019	6-008716-0000
10	Wickelrolle für Markise Dia. 78 mm - 6 m	MR 024/1	6-011084-0078
10	Tuchkeder PVC 6,0mm	ZP0097/0006	6-016911-0006
10	Einlage ZIP für GS 40	ZP0016	6-008707-0001
10	Führungsschiene Al - GS 40	P0014/2	7-303770-0000
10	Führungsschiene - Verschluss Al - GS 40	ZP0015/1	7-302972-0000
20	Screen Stoff		siehe Screen Musterbuch
20	REISSVERSCHLUSS	ZP0017	6-008709-0000
30	Motor (SOMFY, BECKER) Screen		siehe Betätigung
30	Getriebe + Kurbel für screen		siehe Betätigung
40	AL Halter mit Hülle: Set für Motor	ZP0046	6-009209-0000
50	Decken Rolle O78 PVC - teleskopisch	ZP0047	6-009210-0078
60	Endung für Unterleiste FZ 42 SET	ZP0023	6-008949-0503
70	Führungsschieneendung	ZP0024/1	7-303027-0000
71,72	Schraube 3,5x16 7997	A 67/12	6-009093-0000
73	Federstift 3x12, DIN 7346	ZP0001	6-009807-0000
74	Alle Schraube M4x16 DIN 912	A 700/22	6-012632-0000
80	Halterführungsschienen - Screen		7-303793-0000
81	Schraube M4x16 DIN 965-H		6-014750-0000
90	Schraube für Abdeckung M4	A 700/3	7-303030-0000
110	Profil - Halter für Screen	ZP0052/1	3-03058-PU11
120	Ausreißwinkel 100/40	XY 00017	3-02233-PU22
130	Mutter M5 DIN 6923	A 710/3	6-011882-0000
140	Schraube M5x10 Zn DIN 965-H	A 700/12	siehe Betätigung

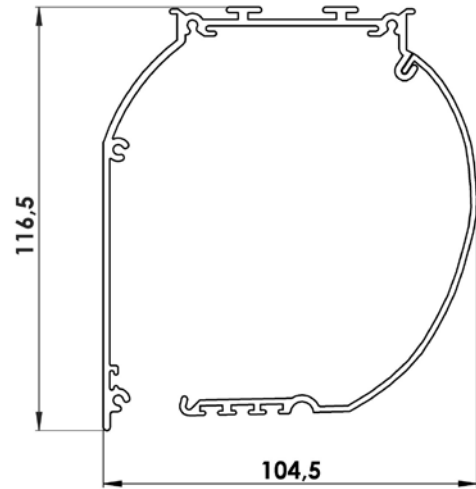
SCREEN ZIP

Technische Spezifikation

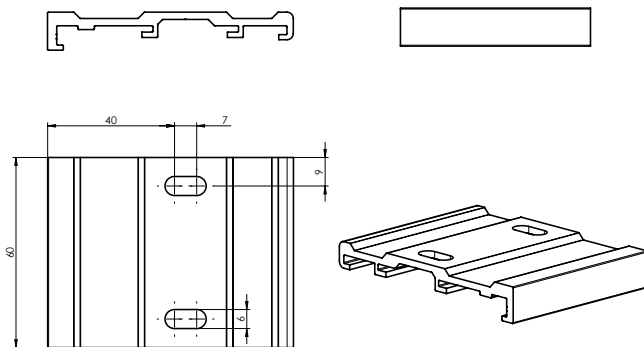
Oberprofil C 105



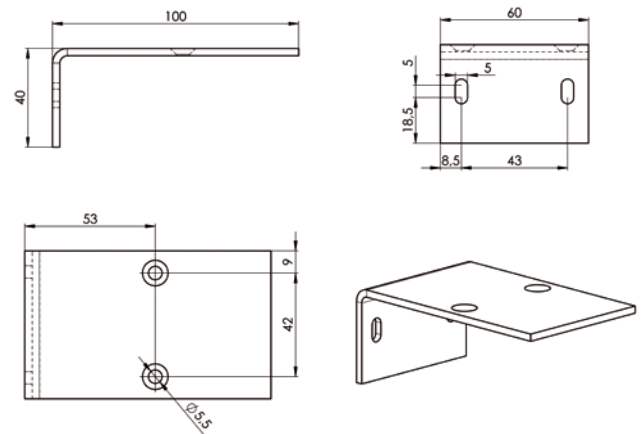
Oberprofil CT 105



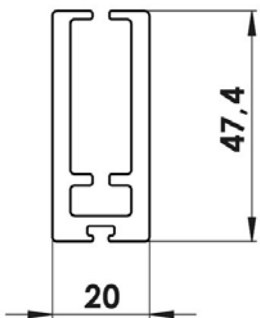
Feste Halterung
(3-03058-PU11)



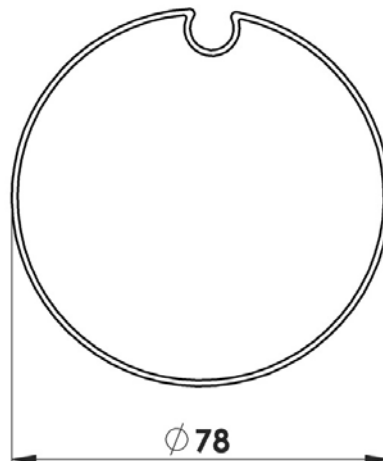
Ausreißwinkel L
(RO-018, 7-302233)



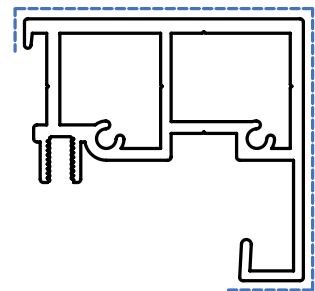
Unterprofil FZ 47
(RR 08/5, 6-008623)



Wickelrolle
(6-011084)

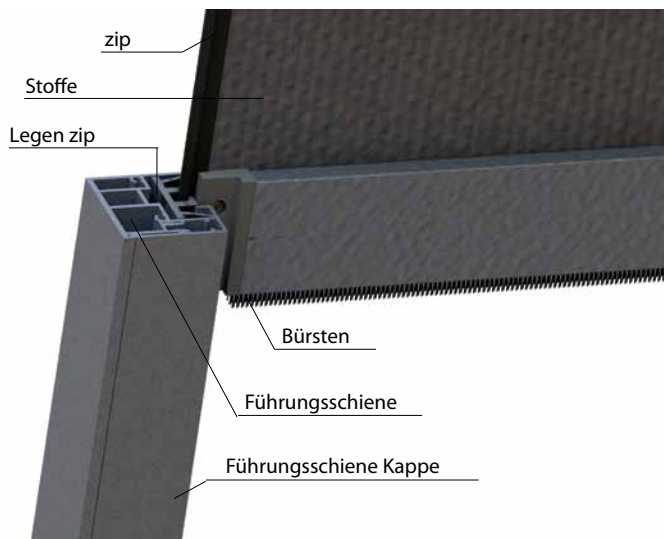


Führungsschiene GS 40
(7-303770-0000)



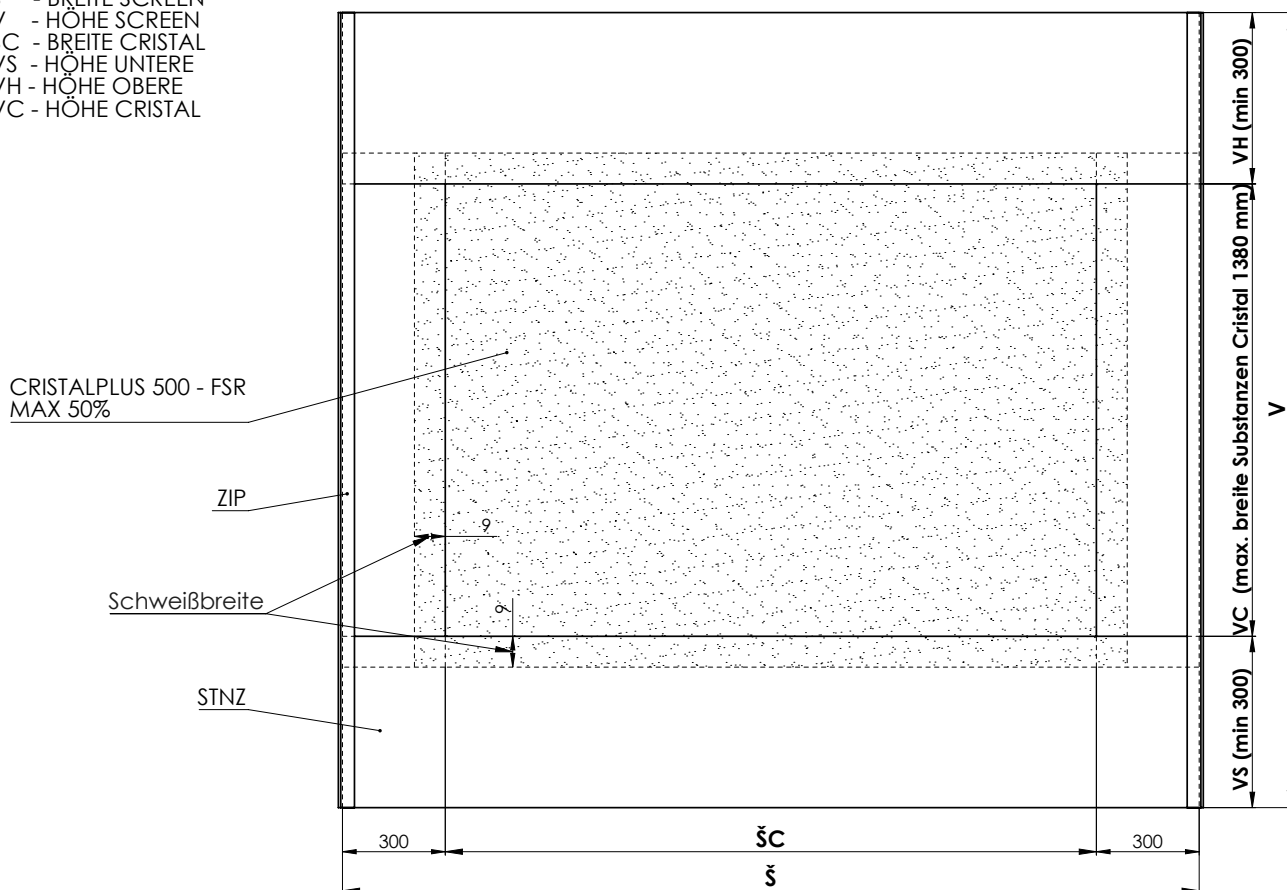
GS40 ungebohrte Führungsschiene
GS40c vorne gebohrt
GS40b seitlich gebohrt

System ZIP



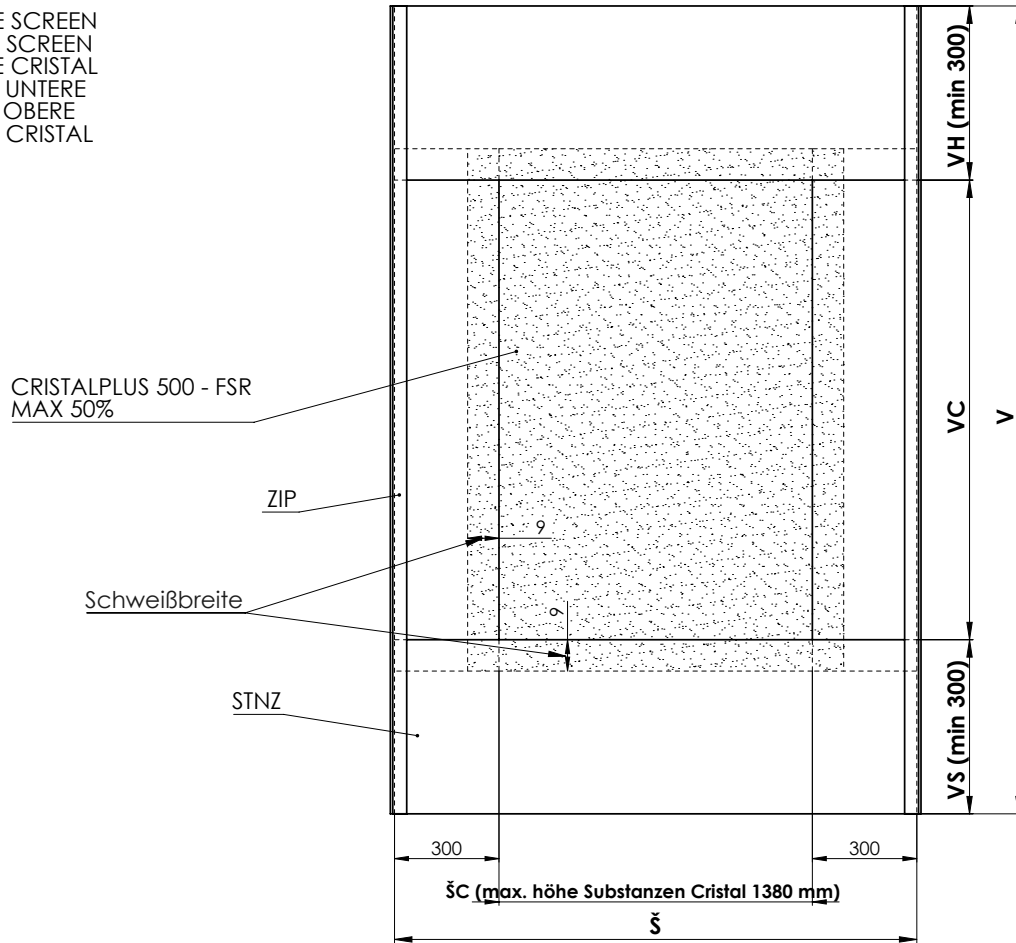
Stoff Cristal ist durch den Stoff Streif STNZ eingesäumt:

- Š - BREITE SCREEN
- V - HÖHE SCREEN
- ŠC - BREITE CRISTAL
- VS - HÖHE UNTERE
- VH - HÖHE OBERE
- VC - HÖHE CRISTAL



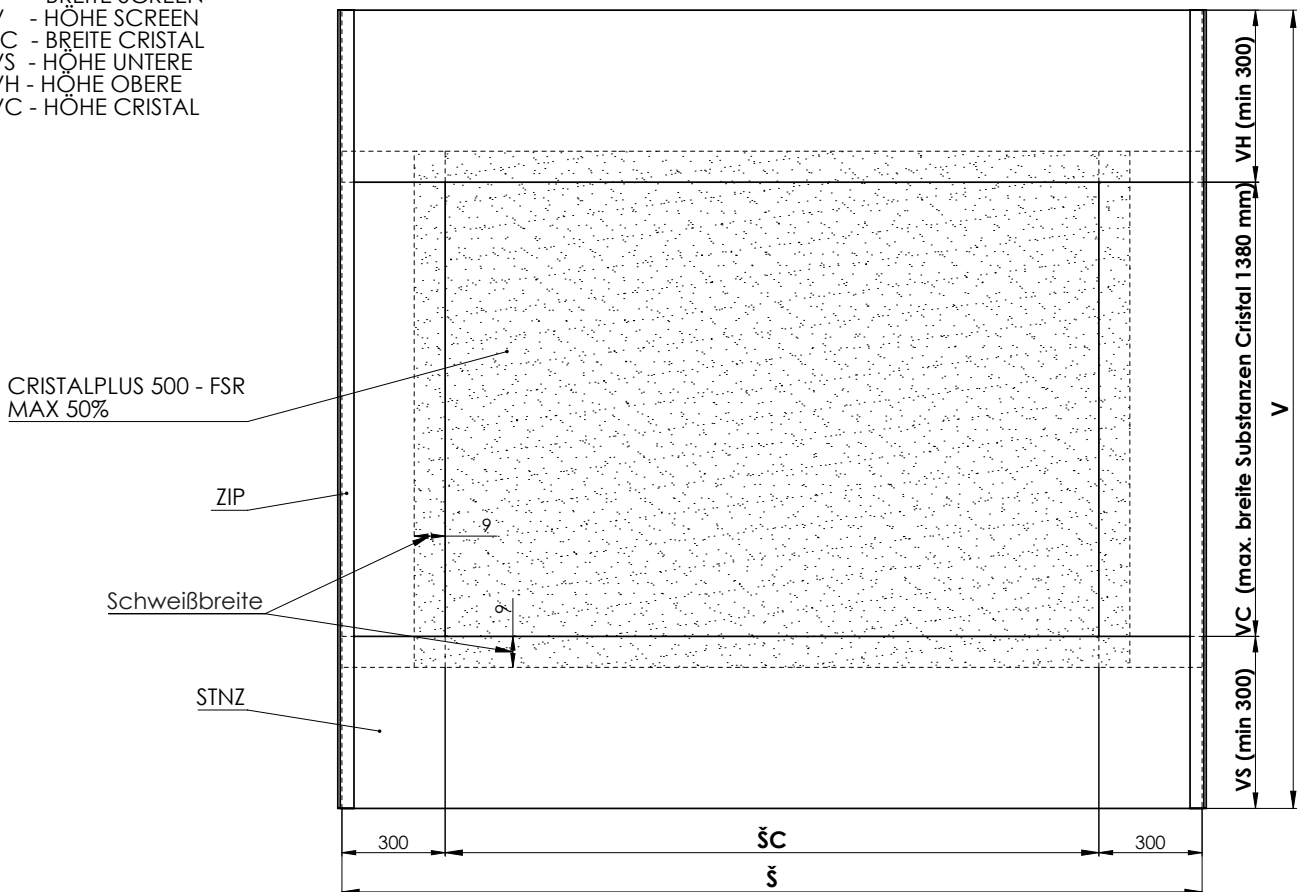
AUSFÜHRUNG DES STOFFES CRISTAL FÜR PRODUKTE GW UND LITE

- Š - BREITE SCREEN
- V - HÖHE SCREEN
- ŠC - BREITE CRISTAL
- VS - HÖHE UNTERE
- VH - HÖHE OBERE
- VC - HÖHE CRISTAL



AUSFÜHRUNG DES VERTIKALSTOFFES CRISTAL FÜR PRODUKTE SCREEN ZIP UND SCREEN ZIP ECONOMY

- Š - BREITE SCREEN
- V - HÖHE SCREEN
- ŠC - BREITE CRISTAL
- VS - HÖHE UNTERE
- VH - HÖHE OBERE
- VC - HÖHE CRISTAL



AUSFÜHRUNG DES HORIZONTALSTOFFES CRISTAL FÜR PRODUKTE SCREEN ZIP UND SCREEN ZIP ECONOMY

SCREEN ZIP

Ausmessung

Ausmessung

Die Screenrollos SCREEN GW können sowohl in die Öffnung, als auch vor die Öffnung angeordnet, an die Decke oder Wand montiert werden.

Die Breite und Höhe eines Screenrollos wird wie folgt gemessen:

B Breite (mm)

a) Befestigung in die Öffnung

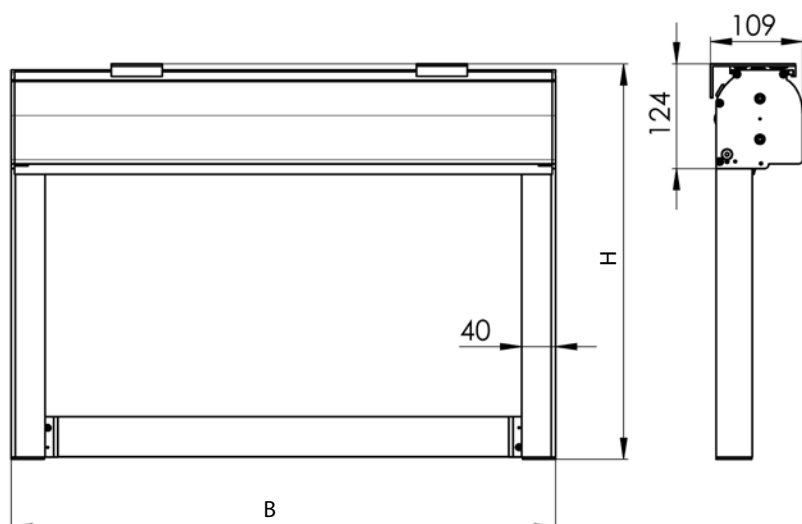
Gemessen wird die tatsächliche Breite der Öffnung, und zwar in drei Punkten, im Bestellformular gibt man den kleinsten gemessenen Wert an.

b) Befestigung vor die Öffnung

Im Bestellformular wird in der Regel die Breite der Öffnung angegeben, welche die Jalousie beschatten soll „+ 2 x 40 mm“. Maße außerhalb der festgelegten Limite müssen mit dem Hersteller besprochen werden.

H Höhe (mm)

Gemessen wird die Gesamthöhe einschließlich des oberen Profils und des Rollohalters.



Maße außerhalb der festgelegten Limite müssen mit dem Hersteller besprochen werden.

Mehr dazu im separaten **Dokument Mess- und Montageanleitung**.

SCREEN ZIP

MONTAGE

MONTAGE

Die Montage der Rollos darf nur von einem qualifizierten Personal vorgenommen werden, welches in der Lage ist, die nachstehenden Instruktionen unter Berücksichtigung der Sicherheit ordnungsgemäß zu beachten.

Haupttätigkeiten:

- 1) Vorbereitung der Wände, Decken oder einer anderen Konstruktion für die Montage der Rollos mithilfe von ortsveränderlichen Bohrmaschinen und Schraubenziehern;
- 2) Montage des Rollos an die Wand oder Decke;
- 3) Anschluss an die Elektropeisung;
- 4) Einrichtung (Endanschläge/Motor-Endschalter u.ä.) und Testbetrieb des Rollos.

VORBEREITUNG DER MONTAGE DES ROLLOS

Vor der Montage des Rollos überprüfen Sie, ob die Oberfläche des Montageortes nicht beschädigt ist und für die Montage auch geeignet ist. Wählen Sie geeignete Befestigungsschrauben (Typ und Maße), die dem Typ der Konstruktion entsprechen, an welche das Rollo montiert wird (Holz, Zement, Ziegel).

HINWEIS: Eine unrichtige Montage kann Unfälle zur Folge haben. Halten Sie die Instruktionen für eine richtige Montage der Konstruktion ein, damit Sie das Risiko einer Ablösung des Rollos von der Wand oder vom Fenster verhindern. Die Gesellschaft ISOTRA sr.o. haftet nicht für Mängel, die auf eine unrichtige Montage zurückzuführen sind.

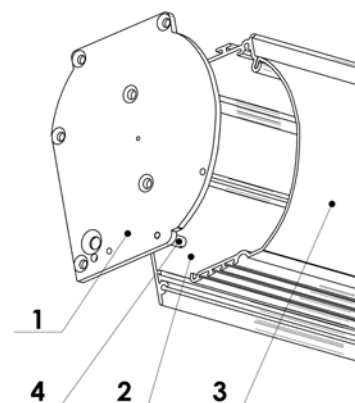
MONTAGE DES ROLLOS

Das Rollo kann auf zwei Arten montiert werden:

1. direkte Montage an die Führungsleisten mit der Montage an die Decke oder Wand
2. Montage an die Decke oder frontale Montage mithilfe von speziellen Befestigungskonsolen;

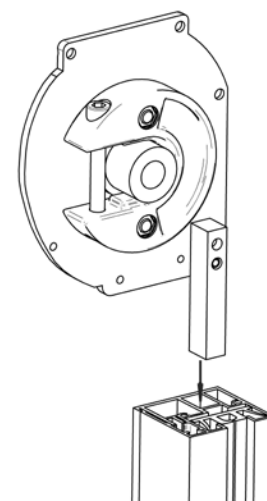
MONTAGE DES OBEREN KASTENS

Der obere Kasten besteht aus drei Teilen: Seitenteil (1), fester Teil (2) und abnehmbarer Teil (3). Ist es notwendig, die Aufwickelwalze herauszunehmen, dann ist der Zugriff in den oberen Kasten nach der Entfernung von zwei Schrauben (4) – je eine auf jeder Seite – und nach dem Entfernen des abnehmbaren Teils des Kastens möglich.



DIREKTMONTAGE AN DIE FÜHRUNGSLEISTE

Schieben Sie den rechteckigen, vom unteren Teil des Seitenteils herausragenden Messingbolzen in die Führungsleiste gemäß des Bilds. Es sind keine Schrauben erforderlich.



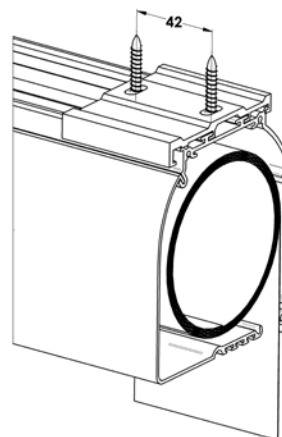
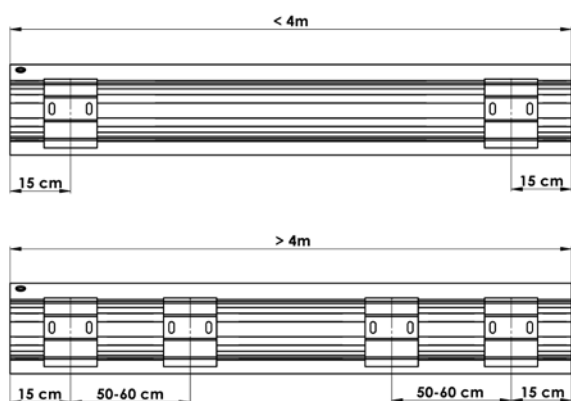
SCREEN ZIP

MONTAGE

MONTAGE AN DIE DECKE

Markieren Sie die Position der zu bohrenden Öffnungen und berücksichtigen Sie folgende Faktoren:

- bei oberen Kästen mit einer Breite bis zu 4,0 m reichen zwei Konsolen (6), die in einem Abstand von 15-20 cm von jedem Ende montiert werden sollen.
- bei breiteren Rollos sind vier Konsolen notwendig, jeweils eine 15-20 cm von einem Ende und die zweite 20-60 cm von der ersten Konsole entfernt.

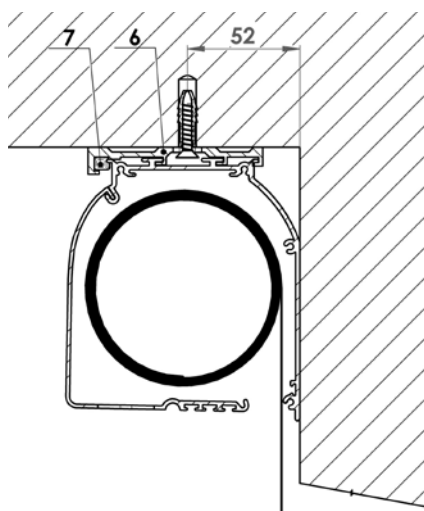


- möglicherweise hängt der Abstand von der Wand von der Art und Weise ab, auf welche die Konsole montiert ist, und somit auch von der Position der Keile (7):

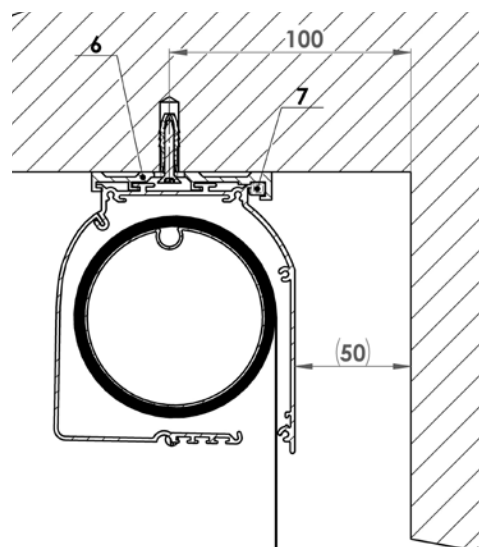
- Keil vorne: **52 mm**
- Keil hinten: **100 mm**

Folgende Tatsachen sollen bei der Entscheidung für die eine oder andere Art der Montage bedacht werden:

- die Montage der Konsole mit den in den Wohnraum gerichteten Befestigungsschrauben / Keilen minimiert den Abstand zwischen dem oberen Kasten und der hinteren Wand, die Konsole bleibt jedoch sichtbar und wirkt weniger ästhetisch;
- die Montage der Konsole mit den Befestigungsschrauben / Keilen hinten ist ästhetischer, nimmt jedoch einen Raum von mindestens 5 cm zwischen der hinteren Wand und dem oberen Kasten in Anspruch.



Montieren sie die Konsolen (6) mithilfe von für den Konstruktionsstyp (Metallkonstruktion, Fensterrahmen, Wand oder anderes Material) geeigneten Schaftschrauben und Einzelteilen. In den Fällen, in denen vier Konsolen verwendet werden, stellen sie sicher, dass die Konsolen vollkommen ausgeglichen sind (± 1 mm); das kann durch ein Verschieben des Kastens an den Ausschnitten vor dem Anziehen der Befestigungsschrauben kontrolliert werden.



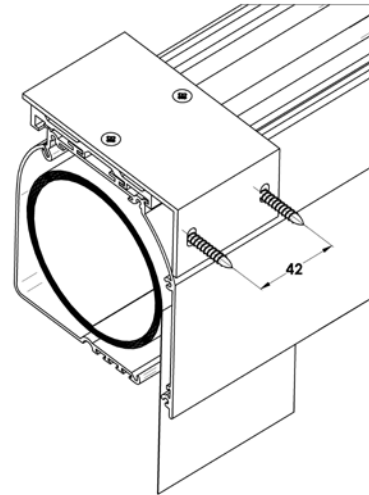
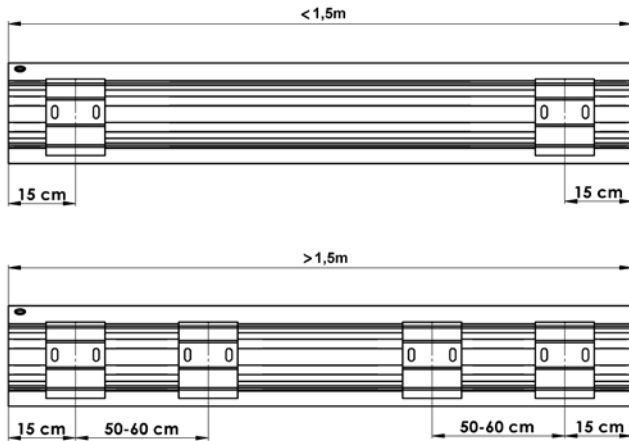
Setzen Sie den oberen Kasten auf die Konsolen auf und schieben ihn in Längsrichtung, bis er im Rahmen des Fensterflügels zentriert ist, und drücken Sie die Keile (7) zur Sicherung des Kastens an seinem Ort ein.

SCREEN ZIP

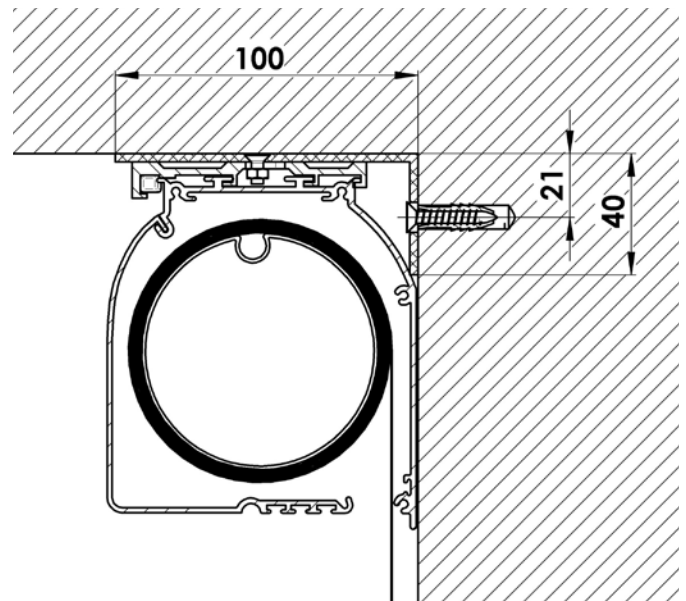
MONTAGE

MONTAGE AN DIE WAND MIT HILFE VON KONSOLEN MIT DEM PROFIL „L“, KASTEN – CT105

Markieren Sie die Position der Konsolen „L“ und der zu bohrenden Öffnungen. Bei den oberen Kästen mit einer Breite bis zu **1,5 m** genügen zwei Konsolen, die in einem Abstand bis zu 15-20 cm von beiden Enden entfernt zu montieren sind. Bei breiteren Rollos sind zwei weitere Konsolen notwendig, jeweils 50-60 cm von der ersten entfernt montiert.



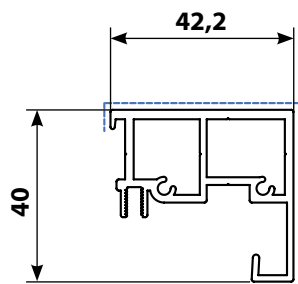
Die Montageöffnungen müssen mindestens 25 und 50 mm von der Decke oder von jedem Hindernis angeordnet sein, welches über den Kasten überragt. Montieren Sie die Konsolen mithilfe von für den Konstruktionstyp (Metallkonstruktion, Fensterrahmen, Wand oder anderes Material) geeigneten Schraubschrauben und Einzelteilen. In den Fällen, in denen vier Konsolen verwendet werden, stellen Sie sicher, dass die Konsolen vollkommen ausgeglichen sind (± 1 mm); das kann durch ein Verschieben des Kastens an den Ausschnitten vor dem Anziehen der Befestigungsschrauben kontrolliert werden. Montieren Sie den Kasten der Konsolen und schieben ihn in Längsrichtung, bis er im Rahmen des Fensterflügels zentriert ist.



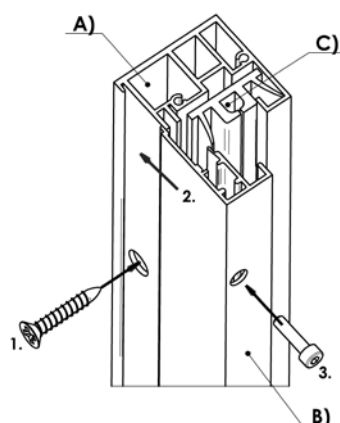
SCREEN ZIP

MONTAGE

MONTAGE DER FÜHRUNGSLEISTEN



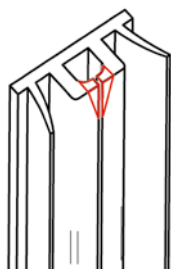
Das richtige Vorgehen bei der Montage der Führungsleisten hängt von dem verwendeten Modell des Kastens und noch davon ab, ob der Kasten an die Decke oder die Wand montiert wird oder ob er direkt an den Führungsleisten befestigt ist. Im Angebot ist nur ein Modell der Führungsleisten enthalten, und zwar der Typ GS40.



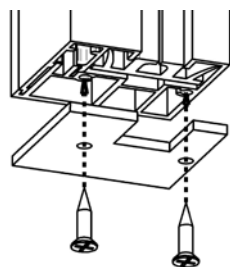
Die Führungsleisten ZIP bestehen aus drei Teilen: aus zwei Alu-Schienen und einer Innen-Kunststoffschiene, in welcher sich der ZIP bewegt.

- A - Alu-Führungsleiste
- B - Aluminiumdeckel der Schiene,
- C - Kunststoff-Führungsschiene.

1. Zuerst befestigt man die Alu-Führungsleiste (A) an die Wand.
2. In sie legt man die Kunststoff-Führungsschiene (C) ein und das Profil schließt man mit dem Alu-Deckel (B).
3. Den Deckel schraubt man mithilfe von beigelegten Imbussschrauben an die Führungsleiste an.

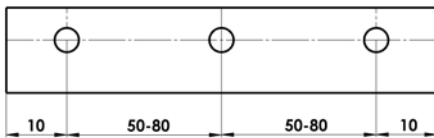


Die Führungsleiste schneiden Sie auf die richtige Länge so, dass der Rand vollkommen rechtwinkelig ist. Nach dem Abschneiden der inneren Kunststoffschiene sollen beide zwei oberen Profildenden so abgeschragt sein, wie auf dem Bild dargestellt ist, was eine Abreibung des Stoffes an der scharfen Kante verhindert.



Wenn die Führungsleisten mit ihrem Rand nicht auf der Fensterbrüstung oder dem Fußboden stehen, müssen an den Enden die Endkappen verwendet werden. Vor dem weiteren Montageschritt befestigen Sie die Endkappen mithilfe von gelieferten Schrauben.

MONTAGE DER FÜHRUNGSLEISTE GS40

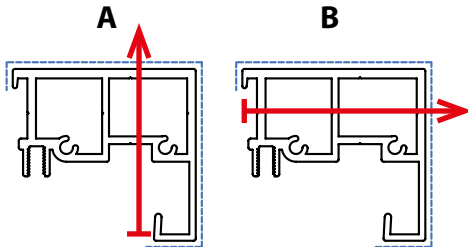


Beim Modell ZIP ist im Angebot nur ein Modell der Führungsleisten enthalten, und zwar der Typ GS40.

Die Leiste wird mit gemäß der Bestellung vorgebohrten Öffnungen geliefert, und zwar von der Front oder von der Seite.

Die Anordnung der Öffnungen ist jeweils wie folgt:

- die Randöffnungen befinden sich ca 10 cm vom Rand der Leiste entfernt
- dazwischen liegende Öffnungen befinden sich jeweils im Abstand von 50-80 cm gleichmäßig in der gesamten Länge der Führungsleiste

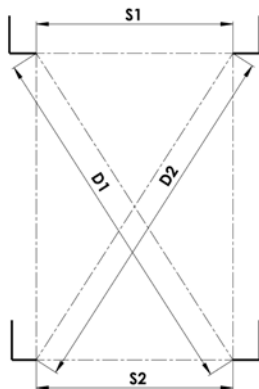


Die markierte rote Linie bezeichnet die vertikale Achse für die Montageschrauben. Verwenden Sie die ausgebohrten Führungsleisten als Schablone zur Übertragung der Position der Öffnungen an die Wand des Fensterflügels.

Dann schrauben Sie mithilfe von für den Konstruktionstyp (Stahlkonstruktion, Zement, Mauerwerk u.ä.) geeigneten Schaftschrauben und Einzelteilen die Führungsleisten an die Wand.

A - Standardausführung

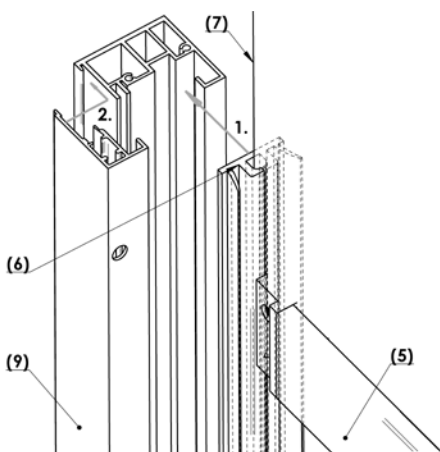
B - Montage B geben Sie als Bemerkung ins Bestellformular an



Zur Fertigstellung der Montage überprüfen Sie, ob die Führungsleisten parallel und rechtwinkelig sind. Dies kann man durch die Messung von zwei Abständen „S1“ und „S2“ oder der Diagonalen „D1“ und „D2“ vornehmen. Die Abstände müssen gleich sein bei $\pm 2\text{mm}$. Die richtige Anordnung der Führungsleisten ist notwendig, um die richtige Funktion des Rollos zu gewährleisten; sonst kann die Funktion gestört sein.

Für die frontale Montage der Führungsleiste werden selbstklebende Deckel zur Abdeckung der Öffnungen der Befestigungsschrauben geliefert.

MONTAGE DER KUNSTSTOFFTEILE



Bei einer vorsichtigen Handhabung des Rollos fahren sie den Stoff 20 cm herunter.

Verschieben Sie das untere Profil (5) zur Seite so, dass der Stoff an einer Seite aus der Seitennut herausgezogen wird. Anschließend schieben Sie die Innenschiene (6) auf den Stoff ein und drücken den Zipper (7) hinein.

1. Drücken Sie die Innenschiene direkt in die Seitennut der Führungsleiste hinein, wo sie sich selbst streckt. Die Innenschiene liegt auf dem Boden oder auf dem Endstück und muss nicht befestigt sein.

2. Setzen Sie den Deckel der Führungsleiste (9) unter einem Winkel auf, seine Aufgabe ist die Sicherung der Führungsschiene (6) in der Führungsleiste. Durch einen mäßigen Druck rasten Sie ihn in die richtige Position ein und sichern mit den Schrauben. Man beginnt oben und verfährt langsam nach unten an der Führungsleiste.

SCREEN ZIP

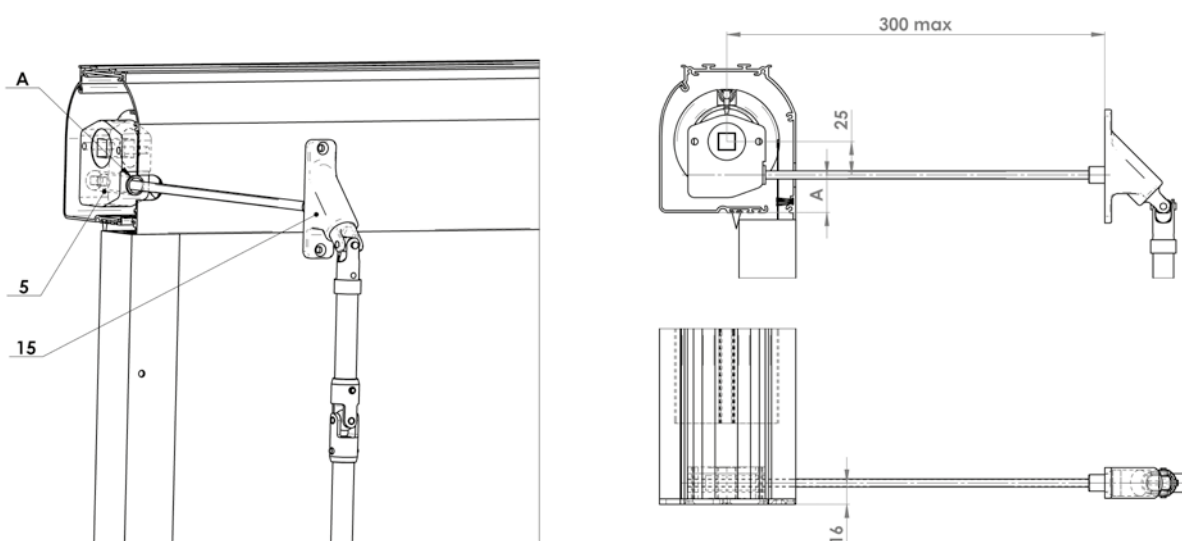
MONTAGE

MONTAGE DER KURBELSTANGE MIT DER DURCHFÜHRUNG DURCH DIE WAND

Kurbel – Variante mit Durchführung (Ks)

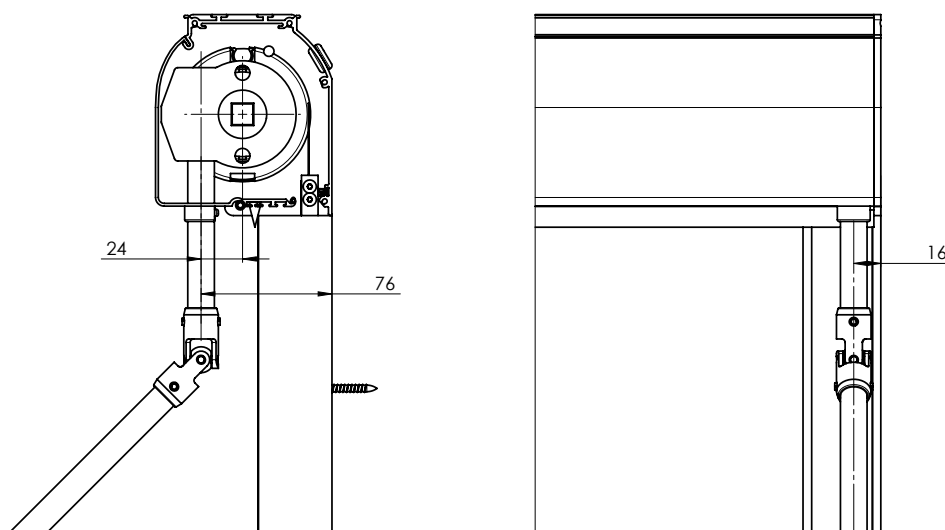
Bei einem mit einer Durchführung durch die Wand und einer Kurbelstange montierten Außenrollo muss zuerst die Position der Öffnung für eine viereckige Stange mit einer Länge von 30 cm sorgfältig berechnet werden (15).

- Montieren Sie die Konsolen an die Wand oder Decke und installieren das Rollo an seinem Ort. Mit einem Bleistift markieren Sie die Position der unteren Ecke des Kastens zur Mitte der Öffnung (A) im hinteren Teil des Kastens (welche zum Einlegen der eckigen Stange zur Betätigung des Getriebesystems dient). Markieren Sie den gleichen Abstand auf die Wand und hierdurch bestimmen Sie die Mitte der zu bohrenden Öffnung.
- Bohren Sie sorgfältig durch die Wand eine Öffnung, und zwar mithilfe eines Bohrers mit dem Durchmesser 8 mm. Es ist wichtig, dass die Öffnung möglichst waagrecht ist.
- Installieren Sie das Rollo nach hinten gerichtet und schieben Sie vom Innenraum her durch die Wand die Durchführung, um die richtige Position der Öffnung zu kontrollieren. Anschließend sägen Sie die eckige Stange auf die richtige Länge. Die Länge hängt von der Wanddicke ab.



Kurbel – gerade Variante (K)

Kurbel mit Rollo bei Lieferung verbunden



SCREEN ZIP ECONOMY

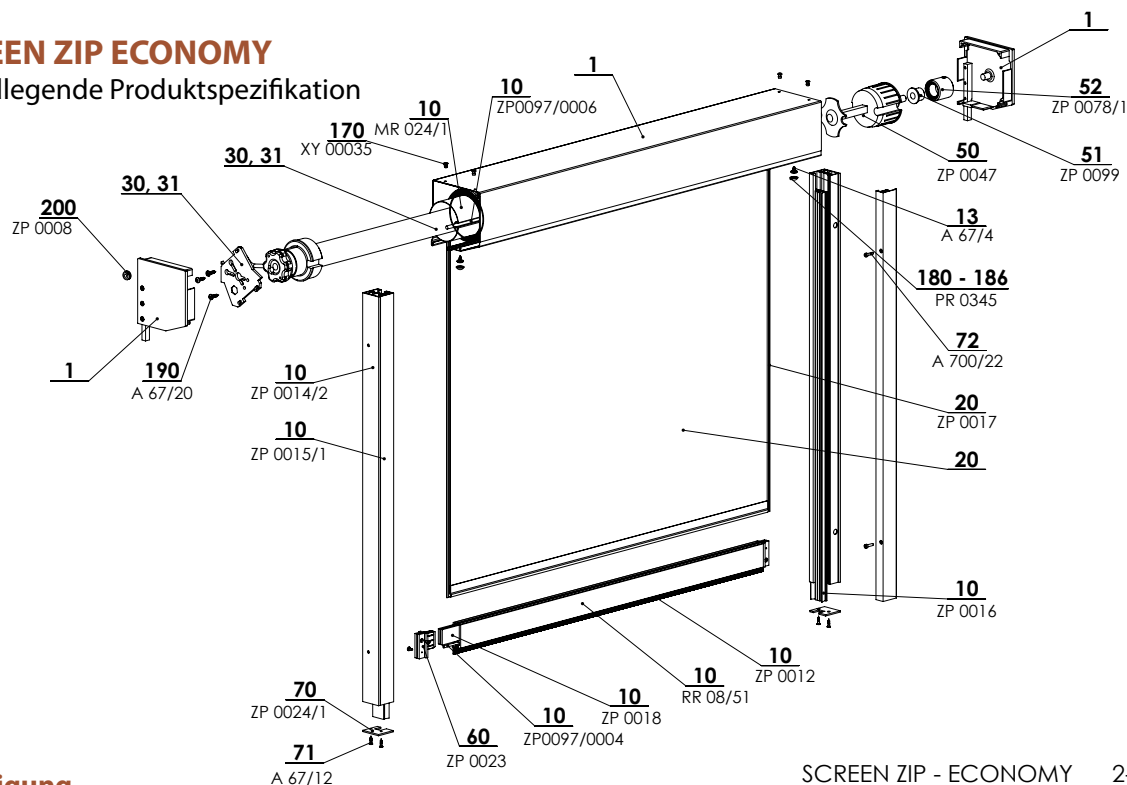


- ▲ Modernes und stillvolles Element des Innen sowie Außenraums von Gebäuden,
- ▲ minimales Eindringen von Licht dank der absoluten Spannung des Stoffs,
- ▲ Windfestigkeitsklasse 3,
- ▲ Wärmeregelungs-Effekt,
- ▲ Insektenschutz in der geschlossenen Position,
- ▲ preisgünstige Variante zum Modell SCREEN ZIP,
- ▲ motorische Betätigung.

ISOTRA *Quality*

SCREEN ZIP ECONOMY

Grundlegende Produktspezifikation




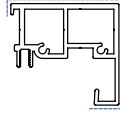


Betätigung

Sie dient das Herausziehen und Herablassen des Screenrollos.

Motor - Betätigungsmöglichkeit mittels des Sonnen-/Windsensors gegebenenfalls mit der Fernbedienung oder dem Schalter.

Spezifikation

	Oberprofil		Unterprofil	Seitenführung Führungsschiene	Montage
	Box	Wickelrolle			
Geschäftsname	PR0001	MR 024/1	FZ 47	GS40	Wandmontage (vor der Fensterleibe)
Maß (mm)	128x129	Ø 78 mm	20x47,4	40x42,2	
Material	Al	Fe	Al	Al	
					
Farbe	RAL 9006 Weißaluminium RAL 9007 Graualuminium RAL 9010 Reinweiß		RAL 7016 Anthrazitgrau RAL 7016S Struktur Anthrazitgrau RAL 8014 Sepiabraun sonstige RAL Farben an Anfrage*		

*außer Kunststoff teile.

Atypische Ausführungen werden nicht hergestellt.

Standardmaße

Betätigung	Breite (mm)		Höhe (mm)		Garantierte Fläche (m ²)
	min.	max.	min.	max.	
Motor	800	4000	500	3000	12

Typs Blackout:

Die undurchsichtige Schicht befindet sich bei jedem Typ der Montage auf der Fensterseite. Im Falle der Montage auf der Außenseite kann starker Wind ein mäßiges Anheben der unteren Leiste und des Stoffs verursachen, deshalb kann nicht immer eine 100% Verdunkelung gewährleistet sein. Bei den Stoffen des Typs Black-out sind die Zipper auf der Ansichtsseite befestigt und nicht auf der undurchsichtigen Schicht, deshalb kann passieren, dass bei starkem Wind oder bei der Schrägsicht der Führungsleiste ein Stück Stoff vom Zipperband sichtbar ist; dies ist jedoch nur von kleiner Bedeutung im Vergleich zu der Gesamtansicht oder der Dichtheit des Stoffs (Verminderung der Welligkeit).

Übliche Erscheinungen bei den technischen Geweben

Um die Schweißnähte herum kann es zur Welligkeit des Stoffs, dem sog. Baumeffekt, kommen. Diese Erscheinung ist üblich, denn während der Nutzung wirken verschiedene Kräfte auf den Stoff. Eine weitere Erscheinung können sichtbare Abdrücke von der Walze auf dem Stoff darstellen. Diese verschwinden bei höherer Temperatur, wenn sich der Stoff glättet.

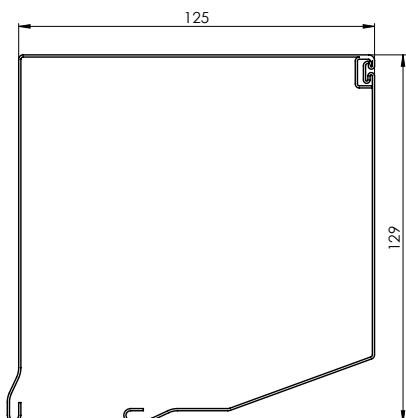
Screen ZIP Economy (2-01048-0000)

Position	Bezeichnung	Abkürzung	Zeichnungsnummer
1	Rollgeformter Kasten, GOT 125	PR0025	6-001699-0000
1	Rollgeformter Kasten, GUTS 125, 20°	PR0001	6-001701-0000
1	Seitendeckel, Gussteil, 20° BKS 125 - Satz	PR0059/01	6-001755-0000
1	Unterputz Leiste PS-V 20°	PR0077	6-001852-0000
1	Stranggepresste Kästen, 20°, RK 125	PR0049	6-001684-0000
1	Box, oberteil, 125 mm, 20°	PR0054	7-302262-0000
1	Zapfen	PR0647	3-02956-0000
1	Schraube	A700/26	6-003184-0000
10	Wickelrolle für Markise O78mm	MR 024/1	6-011084-0078
10	Tuchkeder PVC 6,0mm	ZP0097/0006	6-016911-0006
10	Unterleiste Al - FZ47, roh	RR 08/51	7-302966-0000
10	Beschwerer Paneel - Stahl 4x30 mm FeZn	ZP0018	6-008715-0000
10	Kunststoffstab 4,0 mm PVC	ZP0097/0004	6-016911-0004
10	Bürste B=4,8mm x H=12mm	ZP0012	6-009148-0000
10	Einlage ZIP für GS 40 S	ZP0016	6-008707-0001
10	Führungsschiene Al - GS 40	P0014/2	7-303770-0000
10	Führungsschiene - Verschluss Al - GS 40	ZP0015/1	7-302972-0000
13	Schraube 3,5x9,5mm	A 67/4	6-003096-0000
20	Stoff screen		siehe Screenmusterbuch
20	Reisverschluss	ZP0017	6-008709-0000
30	Motoren (SOMFY, BECKER) screen		siehe Betätigung
50	Walzenabdeckung 78	ZP0047	6-009210-0078
51	Kugellager für ZipTex 28x12	ZP0080	6-012325-0001
52	Adapteur	ZP0078/1	2-01315-0000
60	Endkappe für Unterleiste FZ 42 SET	ZP0023	6-008949-0503
70	Endkappe Führungsschiene - R/L	ZP0024/1	7-303027-0000
71	Holzschraube 3,5x16 DIN 7997	A 67/12	6-009093-0000
80	Inbusschraube M4x16, DIN 912, 8.8,	A 700/22	6-002280-0000
170	Niet Al 4x8 DIN 7337 A	XY 00035	6-011342-0000
180	Abdeckung für PVC	PR0345	6-002073-0001
190	Schraube 5x20 Zn	A 67/20	6-003060-0001
200	Gummibusche für Kabel 11/7	ZP0008	6-009196-0000

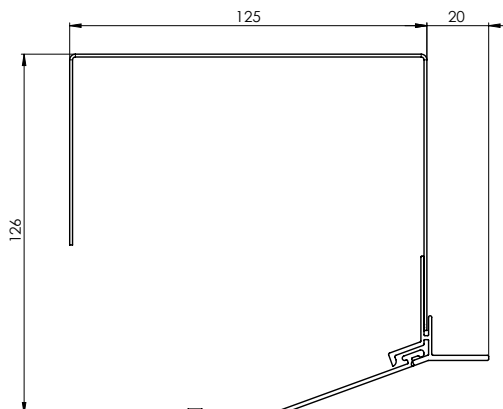
SCREEN ZIP ECONOMY

Technische Spezifikationen D + E

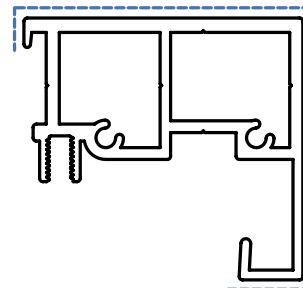
Box
(PR0025 + PR0001)



Box für Underputz-ausführung
(PR0054 + PR0077 + PR0647)



Führungsschiene GS 40
(7-303770-0000)

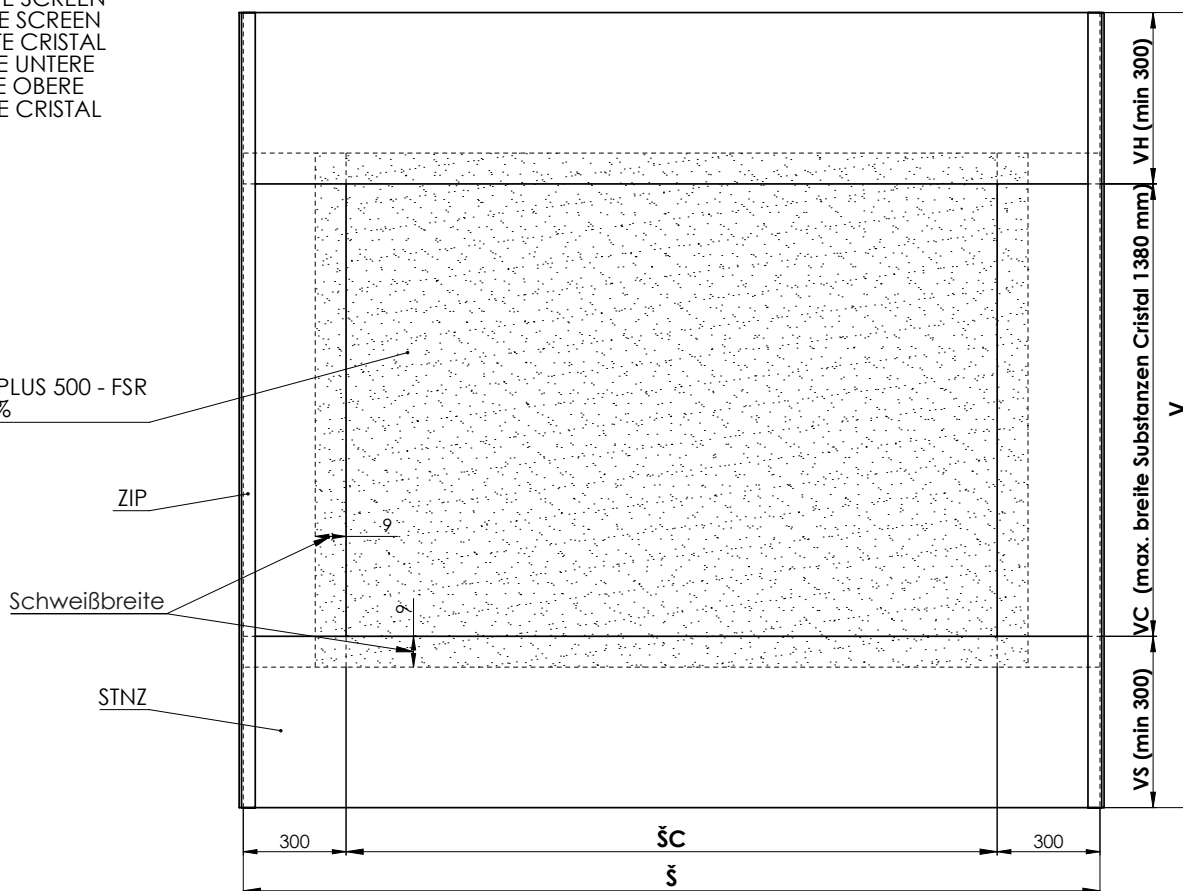


- GS40 ungebohrte Führungsschiene
- GS40c vorne gebohrt
- GS40b seitlich gebohrt

Stoff Cristal ist durch den Stoff Streif STNZ eingesäumt:

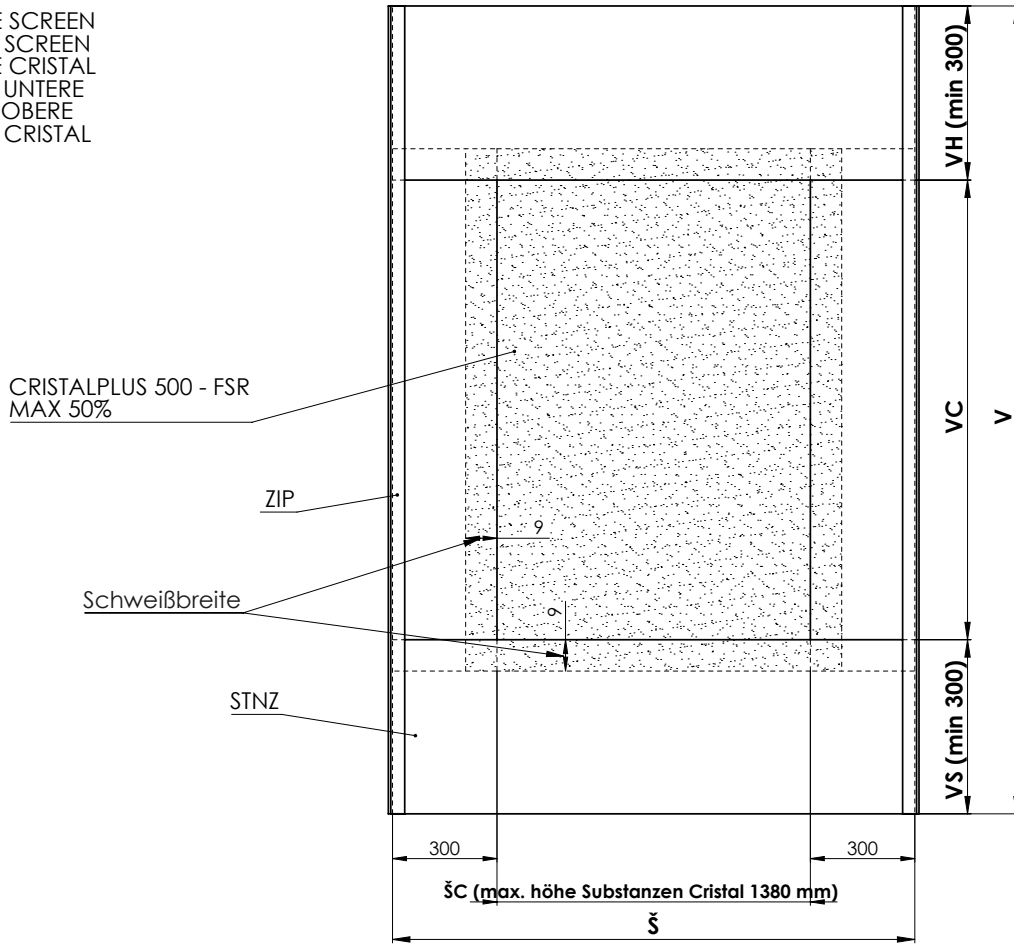
- Š - BREITE SCREEN
- V - HÖHE SCREEN
- ŠC - BREITE CRISTAL
- VS - HÖHE UNTERE
- VH - HÖHE OBERE
- VC - HÖHE CRISTAL

CRISTALPLUS 500 - FSR
MAX 50%



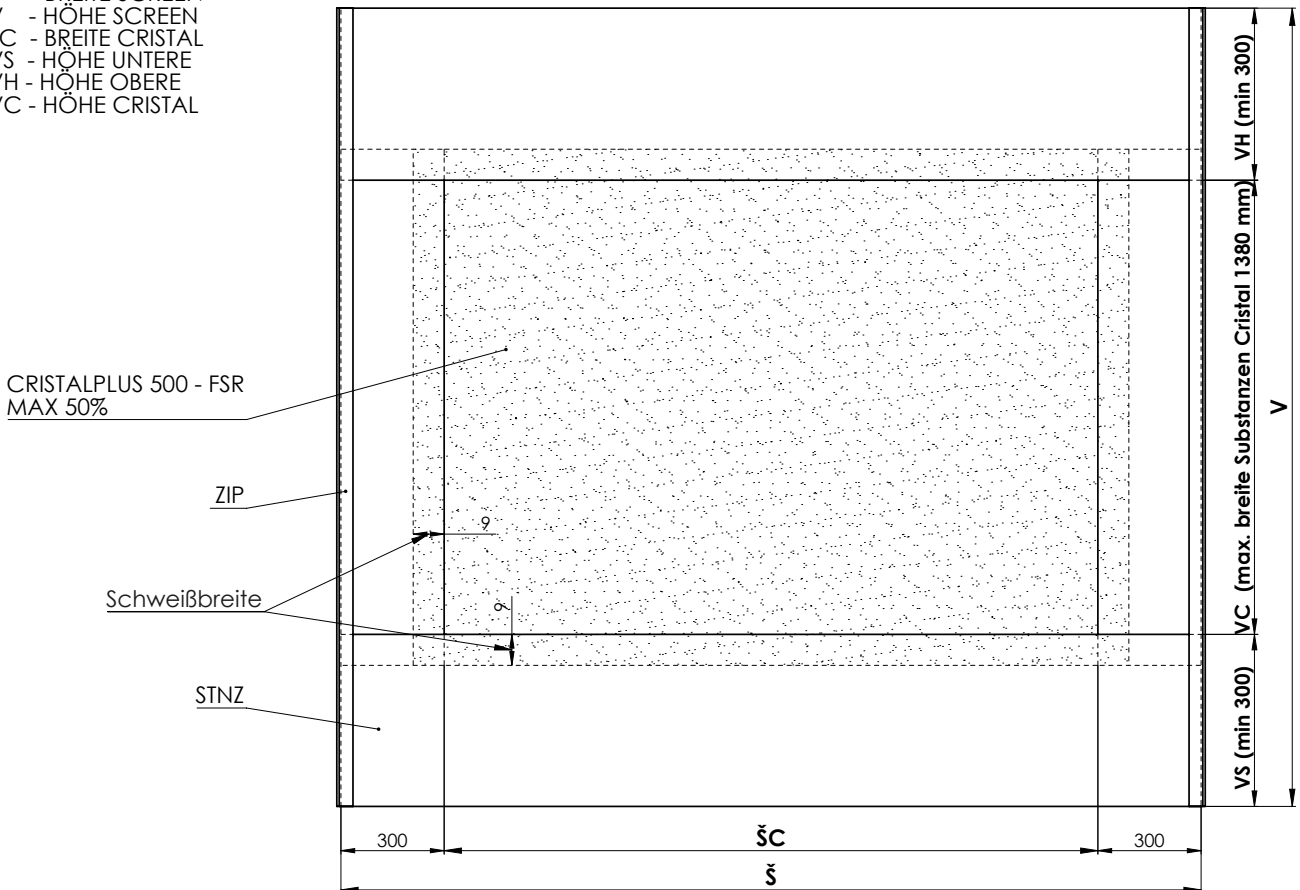
AUSFÜHRUNG DES STOFFES CRISTAL FÜR PRODUKTE GW UND LITE

- Š - BREITE SCREEN
- V - HÖHE SCREEN
- ŠC - BREITE CRISTAL
- VS - HÖHE UNTERE
- VH - HÖHE OBERE
- VC - HÖHE CRISTAL



AUSFÜHRUNG DES VERTIKALSTOFFES CRISTAL FÜR PRODUKTE SCREEN ZIP UND SCREEN ZIP ECONOMY

- Š - BREITE SCREEN
- V - HÖHE SCREEN
- ŠC - BREITE CRISTAL
- VS - HÖHE UNTERE
- VH - HÖHE OBERE
- VC - HÖHE CRISTAL



AUSFÜHRUNG DES HORIZONTALSTOFFES CRISTAL FÜR PRODUKTE SCREEN ZIP UND SCREEN ZIP ECONOMY

SCREEN ZIP ECONOMY

Ausmessung

1. AUSMESSUNG

Die Screenrollos SCREEN ZIP ECO können sowohl in die Öffnung, als auch vor die Öffnung, mit der Montage an die Wand befestigt werden.

Die Breite und Höhe des Rollos wird auf folgende Art und Weise gemessen:

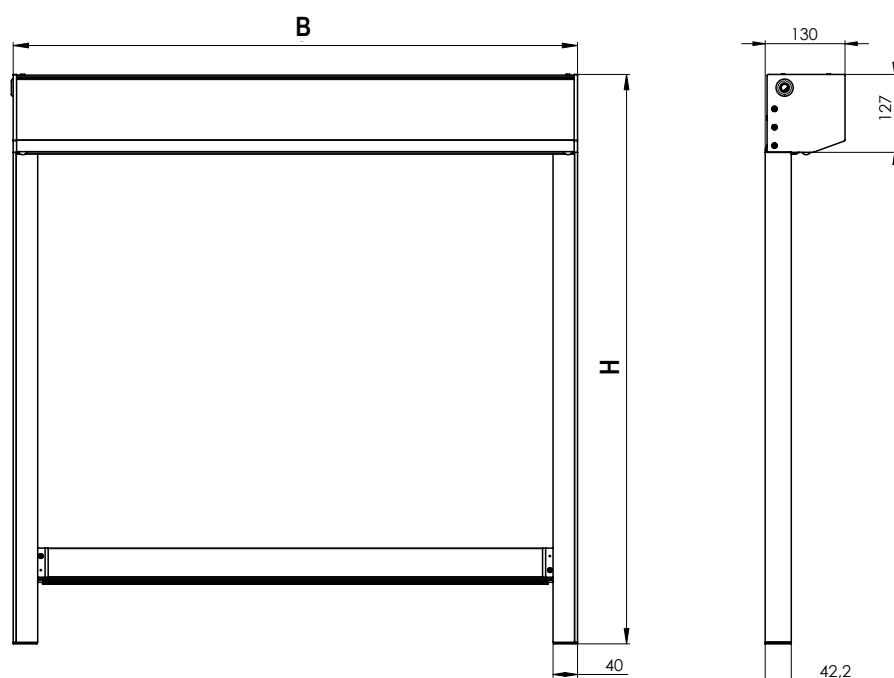
B..... (Breite)

a) Befestigung in die Öffnung Gemessen wird die tatsächliche Breite der Öffnung, und zwar an drei Punkten, im Bestellformular wird der kleinste tatsächlich gemessene Wert angegeben.

b) Befestigung vor die Öffnung Im Bestellformular wird die Breite der Öffnung angegeben, welche das Rollo beschatten soll „+ 2 x 40 mm“. Maße außerhalb der festgelegten Limite sollen mit dem Hersteller besprochen werden

H (Höhe)

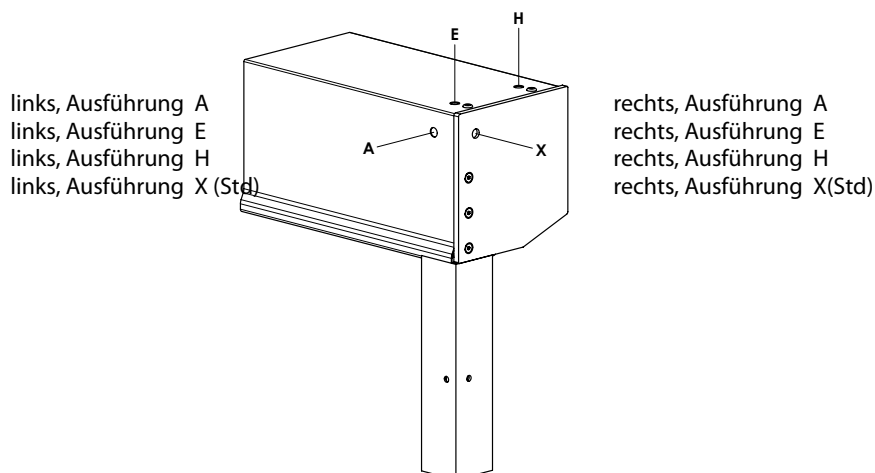
Gemessen wird die gesamte Höhe einschließlich des oberen Profils und des Halters des Rollos.



Maße außerhalb der festgelegten Limite sollen mit dem Hersteller besprochen werden.

Mehr dazu im separaten **Dokument Mess- und Montageanleitung**.

Möglichkeit der Wahl der Anordnung des Kabels



SCREEN ZIP ECONOMY

Montage

Die Montage der Rollos darf nur von einem qualifizierten Personal durchgeführt werden, das in der Lage ist, die unten angeführten Instruktionen unter Beachtung der eigenen Sicherheit sowie die anderer einzuhalten.

Haupttätigkeiten:

- 1) Vorbereitung der Wände, Fensterdecken oder einer anderen Konstruktion zur Montage der Rollos unter Verwendung von ortsveränderlichen Bohrmaschinen und Schraubenziehern;
- 2) Montage des Rollos an die Wand;
- 3) Anschluss an die Elektrospesung;
- 4) Einrichten (Endanschläge/Motor-Endschalter u.ä.) und Testen des Rollos.

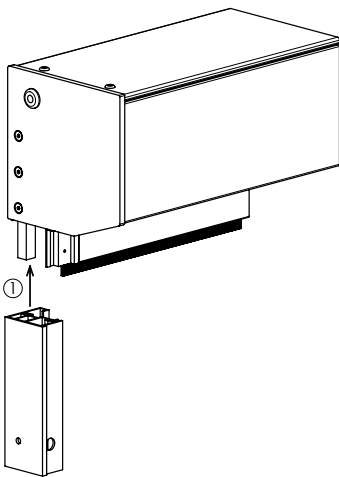
MONTAGE DES ROLLOS

Direkte Montage der Führungsleisten an die Wand.

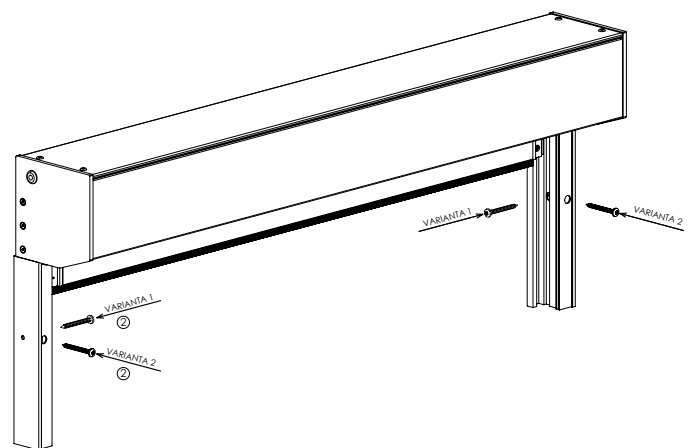
MONTAGE DES KASTENS UND DER FÜHRUNGSLEISTE

Führungsleiste auf den Dorn des Seitenteils aufschieben. Schrauben sind dazu nicht notwendig. Beim Aufsetzen den Zipper in die Führungsnut einziehen.

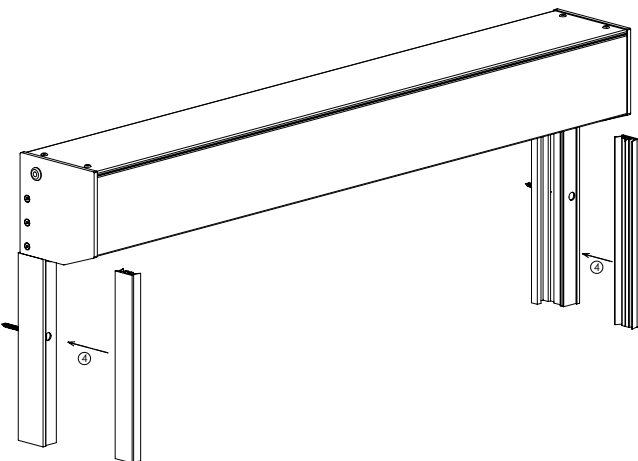
Führungsschiene mit Box verbinden.



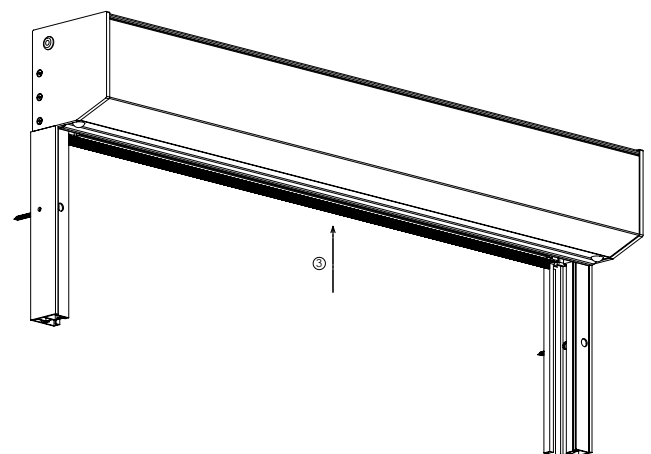
Das Rollo platzieren und anschrauben.



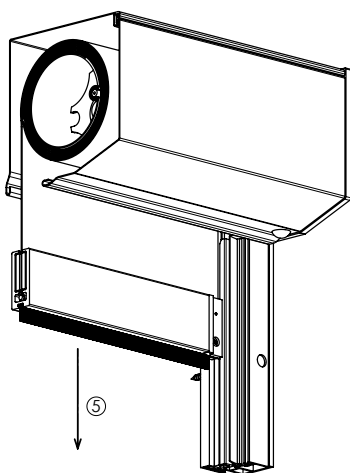
Den Stoff höchstens aufwickeln.



Die Kunststoffführungsschienen einsetzen



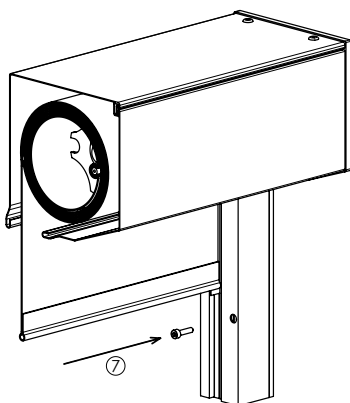
Den Stoff in den Führungsschienen einführen.



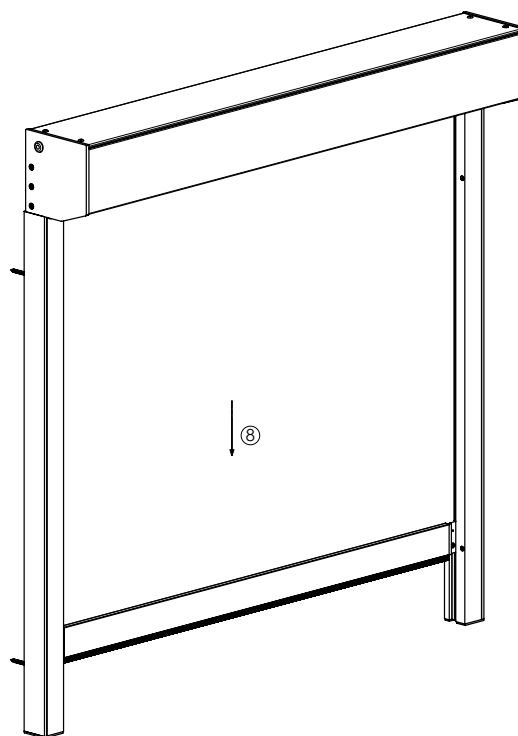
Die Führungsschienenendkappen einsetzen.



Die Deckleiste mit der Schraube sichern.



Die Funktionsfähigkeit kontrollieren.



SCREEN GW



- ▲ Einfaches modernes und stilgerechtes Aussehen,
- ▲ Schattenspenden in Innen- sowie Außenräumen,
- ▲ Seitenführung mithilfe eines Seils oder einer Führungsleiste,
- ▲ Farbausführung der Konstruktion gemäß des Farbmusterbuchs RAL,
- ▲ Windfestigkeitsklasse 3.

ISOTRA *Quality*

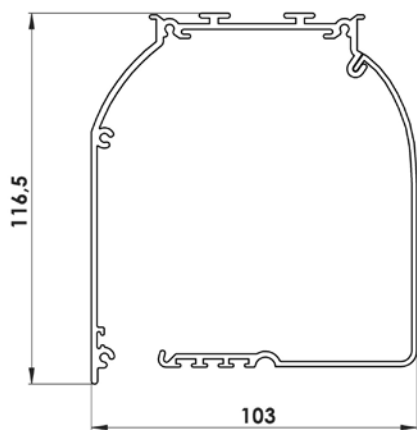
SCREEN GW (2-00849-0010)

Position	Bezeichnung	Abkürzung	Zeichnungsnummer
10	Unterleiste Al - FZ 472	RR 08/5	7-302966-0000
10	Beschwerer Paneel - Stahl 4x30 mm FeZn	ZP0018	3-01381-PU27
10	Schwarz Bürste B.4.8 x H. 7mm	ZP0005	6-009219-0000
10	Kunststoff stab 4,0 mm PVC	ZP0097/0004	6-016911-0004
10	Al Abdeckung CT105, obere, fest, rohe	ZP0030/1	7-302968-0000
10	Al Abdeckung CT105, untere, RUNDE, rohe	ZP0031/1	7-302969-0000
10	Al Abdeckung CT105, untere, KANTIGE, rohe	ZP0057/1	7-302971-0000
10	Seitendeckel CT105, rund, elox	ZP0042	6-009194-0002
10	Seitendeckel rund - Paar	ZP0042/1	2-01007-0000
10	Seitendeckel CT105, eckig, elox	ZP0058	6-011456-0000
10	Seitendeckel eckig - Paar	ZP0058/1	2-01008-0000
10	Schwarz Bürste B.4.8 x H. 12mm	ZP0012	6-009148-0000
10	Dichtung PVC 5,5 x 12 mm	ZP0019	6-008716-0000
10	Wickelrolle für Markise Dia. 78 mm - 6 m	MR 024/1	6-011084-0078
10	Tuchkeder PVC 6,0mm	ZP0097/0006	6-016911-0006
10	Einlage ZIP für GS 40	ZP0016	6-008707-0001
10	Führungsschiene Al - GS 40	ZP0014	6-008705-0000
10	Endkappe für Führungsschiene Al - GS 40	ZP0015	6-008706-0000
20	Screen Stoff		siehe Screenmusterbuch
30	Motoren (SOMFY, BECKER) Screen		siehe Betätigung
31, 32	Motoren (SOMFY, BECKER) Screen < 800 + die Proben		siehe Betätigung
40	AL Halter mit Hülle: Set für Motor	ZP0046	6-009209-0000
50	Decken Rolle O78 PVC - teleskopisch	ZP0047	6-009210-0078
60	Endung für Unterleiste FZ 42 SET	ZP0023	6-008949-0503
70	Führungsschieneendung	ZP0024/1	7-303027-0000
71,72	Schraube 3,5x16 7997	A 67/12	6-009093-0000
73	Federstift 3x12, DIN 7346	ZP0001	6-009807-0000
74	Alle Schraube M4x16 DIN 912	A 700/22	6-012632-0000
80	Halterführungsschienen - Messing	ZP0025/1	7-303029-0000
81	Schraube M4x16 DIN 965-H		6-014750-0000
90	Schraube für Abdeckung M4	A 700/3	7-303030-0000
110	Profil - Halter für Screen	ZP0052/1	3-03058-PU11
120	Ausreißwinkel 100/40	XY 00017	3-02233-PU22
130	Mutter M5 DIN 6923	A 710/3	6-011882-0000
140	Schraube M5x10 Zn DIN 965-H	A 700/12	siehe Betätigung

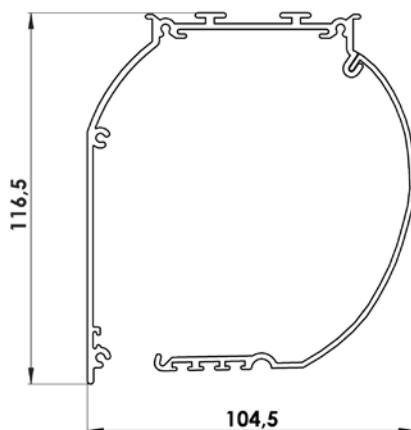
SCREEN GW

Technische Spezifikationen

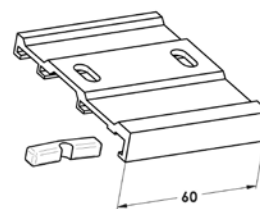
Oberprofil C 105



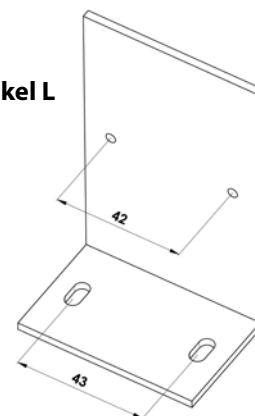
Oberprofil CT 105



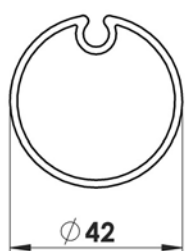
Feste Halterung
(6-009232)



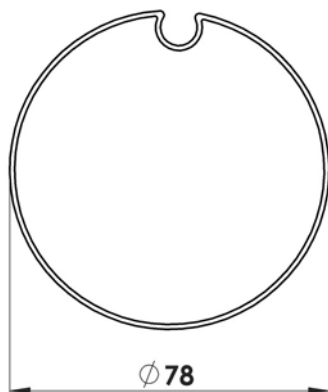
Ausreißwinkel L
(7-302233)



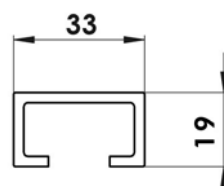
Unterprofil FD 42
(RR 08/6, 6-009147)



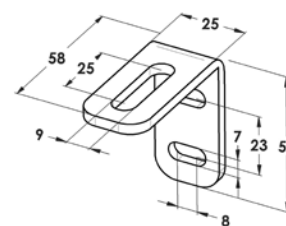
Wickelrolle
(6-011084)



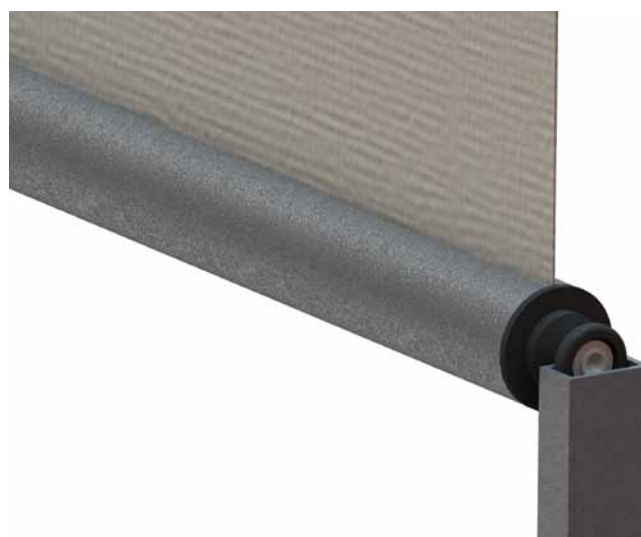
Führungsschiene GC 20
(6-008727)



Halter für Stahldraht
(302431)



Varianten der Ausführung



SCREEN GW AUSMESSUNG

AUSMESSUNG

Die Screenrollos SCREEN GW können sowohl in die Öffnung, als auch vor die Öffnung angeordnet, an die Decke oder Wand montiert werden.

Die Breite und Höhe eines Screenrollos wird wie folgt gemessen:

B Breite (mm)

a) Befestigung in die Öffnung

Gemessen wird die tatsächliche Breite der Öffnung, und zwar in drei Punkten, im Bestellformular gibt man den kleinsten gemessenen Wert an.

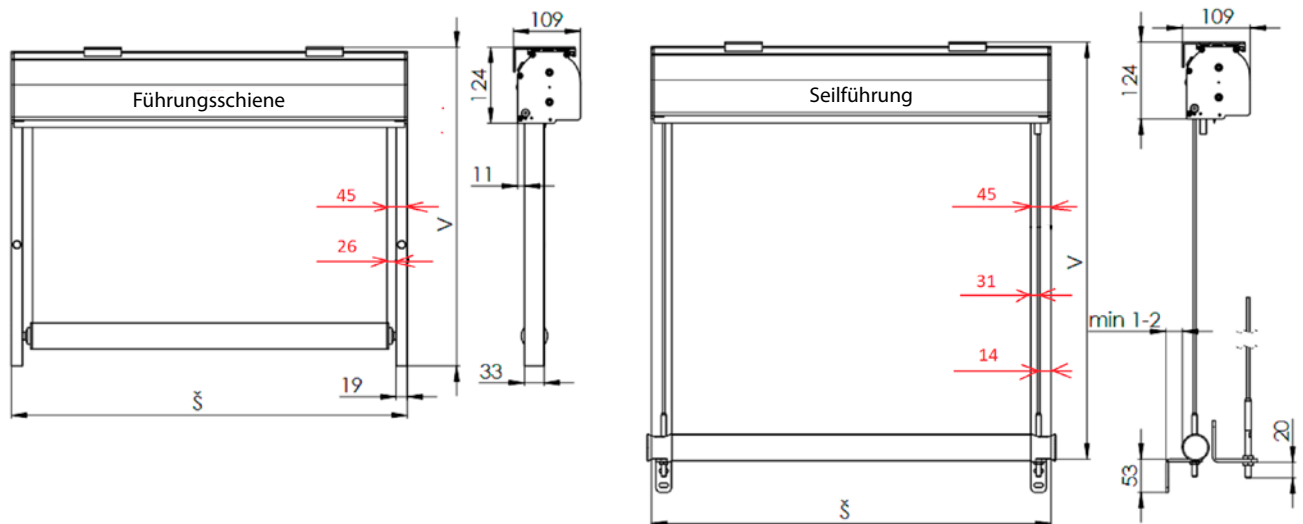
b) Befestigung vor die Öffnung

Im Bestellformular wird in der Regel die Breite der Öffnung angegeben, welche die Jalousie beschatten soll. Maße außerhalb der festgelegten Limite müssen mit dem Hersteller besprochen werden.

H Höhe (mm)

Gemessen wird die Gesamthöhe einschließlich des oberen Profils und des Rollohalters.

Screen GW – Abstand zwischen Führung und Stoff – gilt für Motor und Kurbel



Maße außerhalb der festgelegten Limite Müssen mit dem Hersteller besprochen werden.

Mehr dazu im separaten **Dokument Mess- und Montageanleitung**.

SCREEN GW

MONTAGE

MONTAGE

Die Montage der Rollos darf nur von einem qualifizierten Personal vorgenommen werden, welches in der Lage ist, die nachstehenden Instruktionen unter Berücksichtigung der Sicherheit ordnungsgemäß zu beachten.

Haupttätigkeiten:

- 1) Vorbereitung der Wände, Decken oder einer anderen Konstruktion für die Montage der Rollos mithilfe von ortsveränderlichen Bohrmaschinen und Schraubenziehern;
- 2) Montage des Rollos an die Wand oder Decke;
- 3) Anschluss an die Elektrospeisung;
- 4) Einrichtung (Endanschläge/Motor-Endschalter u.ä.) und Testbetrieb des Rollos.

VORBEREITUNG DER MONTAGE DES ROLLOS

Vor der Montage des Rollos überprüfen Sie, ob die Oberfläche des Montageortes nicht beschädigt ist und für die Montage auch geeignet ist. Wählen Sie geeignete Befestigungsschrauben (Typ und Maße), die dem Typ der Konstruktion entsprechen, an welche das Rollo montiert wird (Holz, Zement, Ziegel).

HINWEIS: Eine unrichtige Montage kann Unfälle zur Folge haben. Halten Sie die Instruktionen für eine richtige Montage der Konstruktion ein, damit Sie das Risiko einer Ablösung des Rollos von der Wand oder vom Fenster verhindern. Die Gesellschaft ISOTRA s.r.o. haftet nicht für Mängel, die auf eine unrichtige Montage zurückzuführen sind.

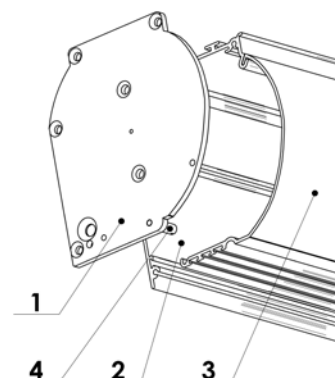
MONTAGE DES SCREENROLLOS

Das Vorgehen bei der Montage hängt vom Rollotyp ab:

- a) Fester Kasten mit Seilen: zuerst montieren Sie den Kasten an die Wand oder Decke und dann ziehen Sie die Seile ein und befestigen sie.
- b) Fester Kasten mit Führungsleiste GC20: zuerst montieren Sie den Kasten an die Wand oder Decke und dann befestigen Sie die Führungsleisten. Der Kasten mit dem Rollo kann an die Decke oder frontal mithilfe von speziellen Befestigungskonsolen montiert werden.

MONTAGE DES OBEREN KASTENS

Der obere Kasten besteht aus drei Teilen: Seitenteil (1), fester Teil (2) und abnehmbarer Teil (3). Ist es notwendig, die Aufwickelwalze herauszunehmen, dann ist der Zugriff in den oberen Kasten nach der Entfernung von zwei Schrauben (4) – je eine auf jeder Seite – und nach dem Entfernen des abnehmbaren Teils des Kastens möglich.

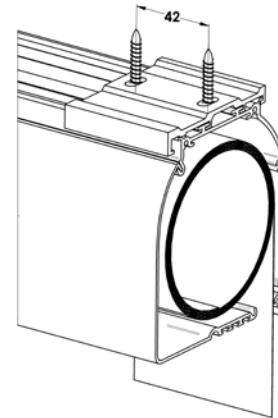
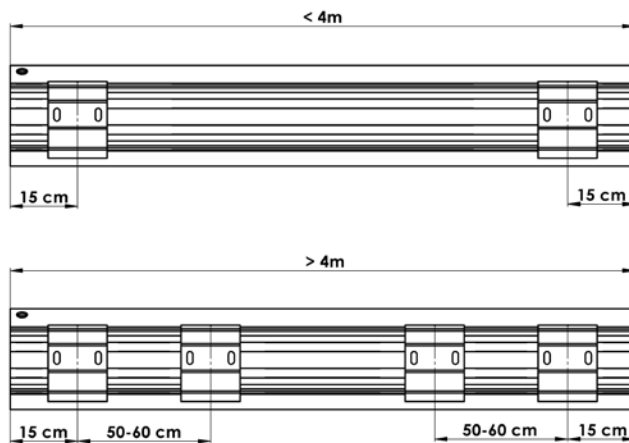


SCREEN GW MONTAGE

MONTAGE AN DIE DECKE

Markieren Sie die Position der zu bohrenden Öffnungen und berücksichtigen Sie folgende Faktoren:

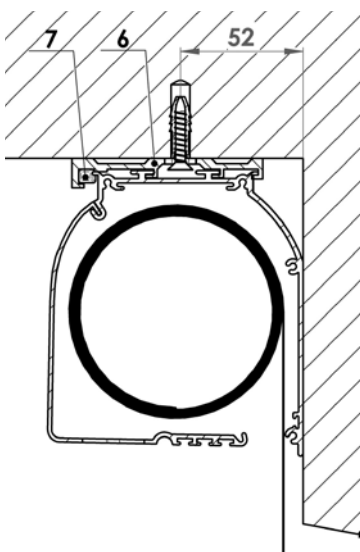
- bei oberen Kästen mit einer Breite bis zu 4,0 m reichen zwei Konsolen (6), die in einem Abstand von 15-20 cm von jedem Ende montiert werden sollen.
- bei breiteren Rollos sind vier Konsolen notwendig, jeweils eine 15-20 cm von einem Ende und die zweite 20-60 cm von der ersten Konsole entfernt.



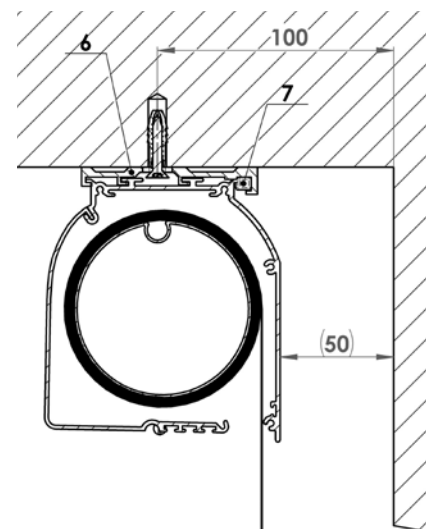
- möglicherweise hängt der Abstand von der Wand von der Art und Weise ab, auf welche die Konsole montiert ist, und somit auch von der Position der Keile (7):
 - Keil vorne: **52 mm**
 - Keil hinten: **100 mm**

Folgende Tatsachen sollen bei der Entscheidung für die eine oder andere Art der Montage bedacht werden:

- die Montage der Konsole mit den in den Wohnraum gerichteten Befestigungsschrauben / Keilen minimiert den Abstand zwischen dem oberen Kasten und der hinteren Wand, die Konsole bleibt jedoch sichtbar und wirkt weniger ästhetisch;
- die Montage der Konsole mit den Befestigungsschrauben / Keilen hinten ist ästhetischer, nimmt jedoch einen Raum von mindestens 5 cm zwischen der hinteren Wand und dem oberen Kasten in Anspruch..



Montieren Sie die Konsolen (6) mithilfe von für den Konstruktionstyp (Metallkonstruktion, Fensterrahmen, Wand oder anderes Material) geeigneten Schaftschrauben und Einzelteilen. In den Fällen, in denen vier Konsolen verwendet werden, stellen Sie sicher, dass die Konsolen vollkommen ausgeglichen sind (± 1 mm); das kann durch ein Verschieben des Kastens an den Ausschnitten vor dem Anziehen der Befestigungsschrauben kontrolliert werden.



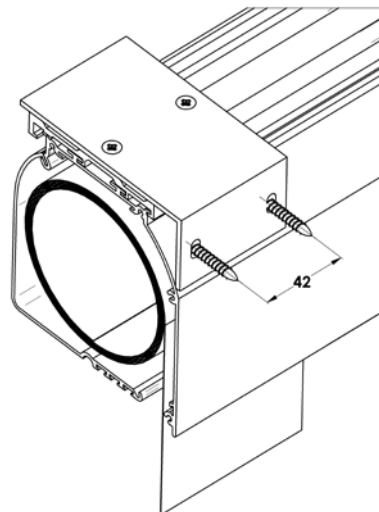
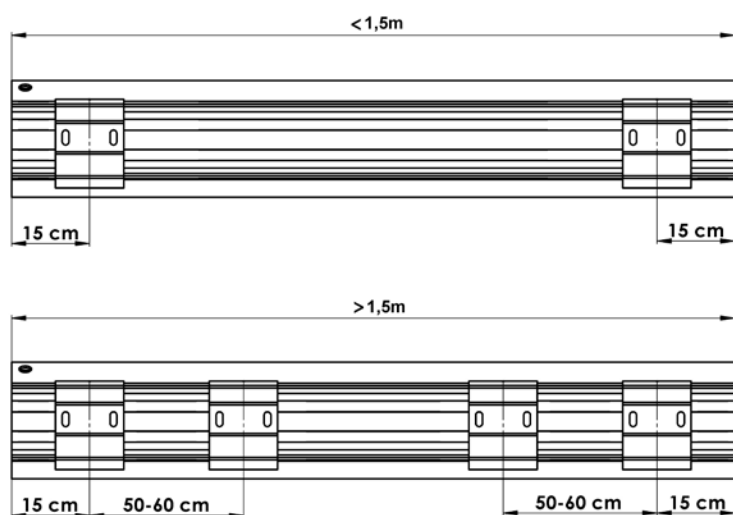
Setzen Sie den oberen Kasten auf die Konsolen auf (6) und schieben ihn in Längsrichtung, bis er im Rahmen des Fensterflügels zentriert ist, und drücken Sie die Keile (7) zur Sicherung des Kastens an seinem Ort ein.

SCREEN GW

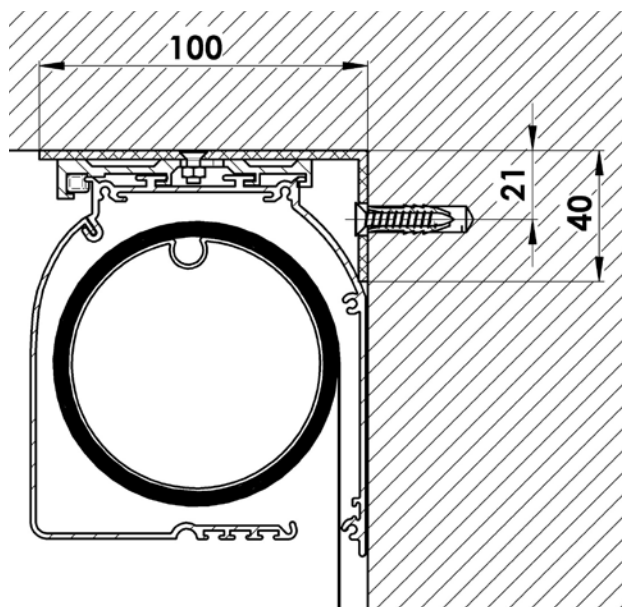
MONTAGE

MONTAGE AN DIE WAND MIT HILFE VON KONSOLEN MIT DEM PROFIL „L“, KASTEN – CT105

Markieren Sie die Position der Konsolen „L“ und der zu bohrenden Öffnungen. Bei den oberen Kästen mit einer Breite bis zu 1,5 m genügen zwei Konsolen, die in einem Abstand bis zu 15-20 cm von beiden Enden entfernt zu montieren sind. Bei breiteren Rollos sind zwei weitere Konsolen notwendig, jeweils 50-60 cm von der ersten entfernt montiert.



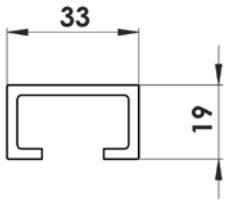
Montieren Sie die Konsolen mithilfe von für den Konstruktionstyp (Metallkonstruktion, Fensterrahmen, Wand oder anderes Material) geeigneten Schaftschrauben und Einzelteilen. In den Fällen, in denen vier Konsolen verwendet werden, stellen Sie sicher, dass die Konsolen vollkommen ausgeglichen sind (± 1 mm); das kann durch ein Verschieben des Kastens an den Ausschnitten vor dem Anziehen der Befestigungsschrauben kontrolliert werden. Montieren Sie den Kasten der Konsolen und schieben ihn in Längsrichtung, bis er im Rahmen des Fensterflügels zentriert ist, und drücken Sie die Keile (7) zur Sicherung des Kastens an seinem Ort ein.



SCREEN GW

MONTAGE

MONTAGE DER FÜHRUNGSLEISTEN

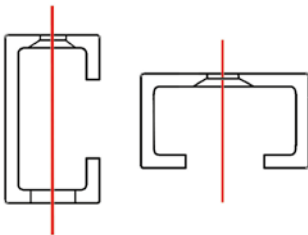


Zuerst montieren Sie den Kasten an die Decke / Wand und anschließend die Führungsleisten. Beim Model GW ist nur ein Model der Führungsleisten im Angebot enthalten, und zwar der Typ GC20.

Die Leiste wird mit gemäß der Bestellung vorgebohrten Öffnungen geliefert, und zwar von der Front oder von der Seite.

Die Anordnung der Öffnungen ist jeweils wie folgt:

- die Randöffnungen befinden sich ca 10 cm vom Rand der Leiste entfernt
- dazwischen liegende Öffnungen befinden sich jeweils im Abstand von 50-80 cm gleichmäßig in der gesamten Länge der Führungsleiste

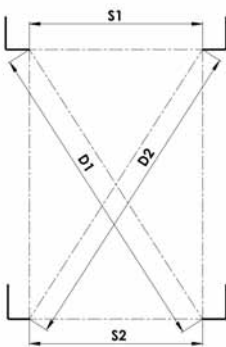


Die markierte rote Linie bezeichnet die vertikale Achse für die Montageschrauben. Verwenden Sie die ausgebohrten Führungsleisten als Schablone zur Übertragung der Position der Öffnungen an die Wand des Fensterflügels.

Dann schrauben Sie mithilfe von für den Konstruktionstyp (Stahlkonstruktion, Zement, Mauerwerk u.ä.) geeigneten Schaftschrauben und Einzelteilen die Führungsleisten an die Wand.

Zur Fertigstellung der Montage überprüfen Sie, ob die Führungsleisten parallel und rechtwinkelig sind. Dies kann man durch die Messung von zwei Abständen „S1“ und „S2“ oder der Diagonalen „D1“ und „D2“ vornehmen. Die Abstände müssen gleich sein bei ± 2 mm. Die richtige Anordnung der Führungsleisten ist notwendig, um die richtige Funktion des Rollos zu gewährleisten; sonst kann die Funktion gestört sein.

Für die frontale Montage der Führungsleiste werden selbstklebende Deckel zur Abdeckung der Öffnungen der Befestigungsschrauben geliefert.

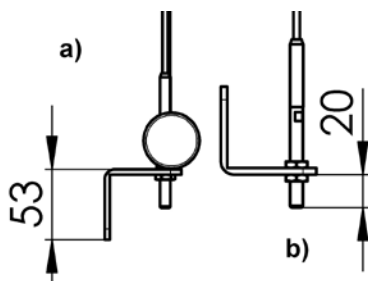


SCREEN GW

MONTAGE

MONTAGE DER SEILE BEI DEN ROLLOS MIT EINEM KASTEN

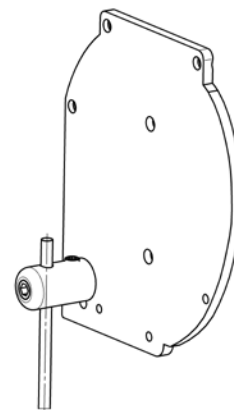
Die Stahlseile $\varnothing 4$ mm werden auf entsprechende Länge zugeschnitten mit aufgedrehtem Gewinde-Endstück geliefert. Die genaue Konfiguration der Seile kann sich entsprechend des konkreten Projekts unterscheiden. Nach der Montage des oberen Kastens ziehen Sie das Seil durch die Befestigungswalze am Seitenteil durch und sichern es mit der Schraube.



Die unteren Konsolen können seitlich oder frontal montiert werden, wobei das Profil „L“ nach unten (a) oder nach oben (b) zeigt.

Anmerkung: Die Wahl des Ortes zur Montage der Konsolen muss noch vor der Bestellung der Rollos durchgeführt werden, weil durch diese Position die Länge des Seils vorgegeben ist.

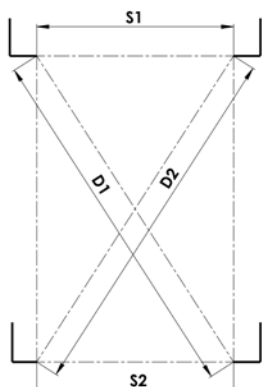
Werden die Konsolen nach oben gerichtet montiert (b), dann lassen Sie mindestens 20 mm Abstand zwischen der Konsole und dem Fußboden oder der Fensterbrüstung.



Schrauben Sie die Konsolen mithilfe von für den Konstruktionstyp (Stahlkonstruktion, Zement, Mauerwerk u.ä.) geeigneten Schaftschrauben und Einzelteilen an die Wand. Im Bedarfsfall vergrößern Sie den Abstand zwischen der Konsole und der Wand mithilfe von Unterlegscheiben. Das Seil spannen Sie immer an und halten so, dass es sich nicht verdreht.

ANMERKUNG

Überprüfen Sie, ob die vier Befestigungspunkte der Seile parallel und rechtwinkelig sind. Dies kann man durch die Messung von zwei Abständen „S1“ und „S2“ oder der Diagonalen „D1“ und „D2“ vornehmen. Die Abstände müssen gleich sein bei ± 1 mm.



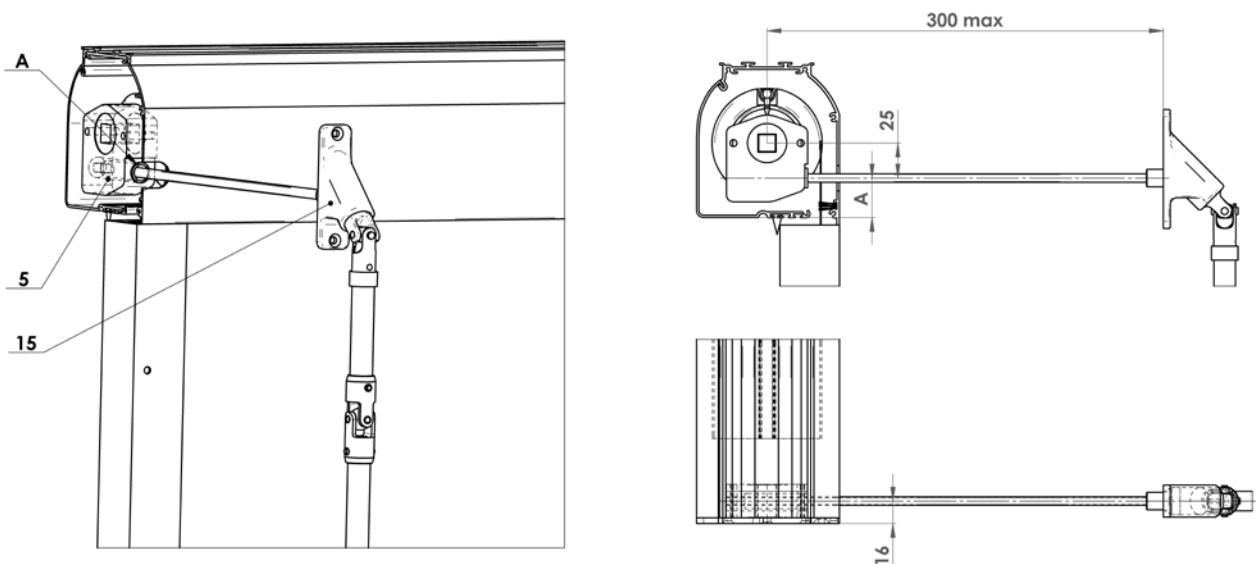
SCREEN GW

MONTAGE

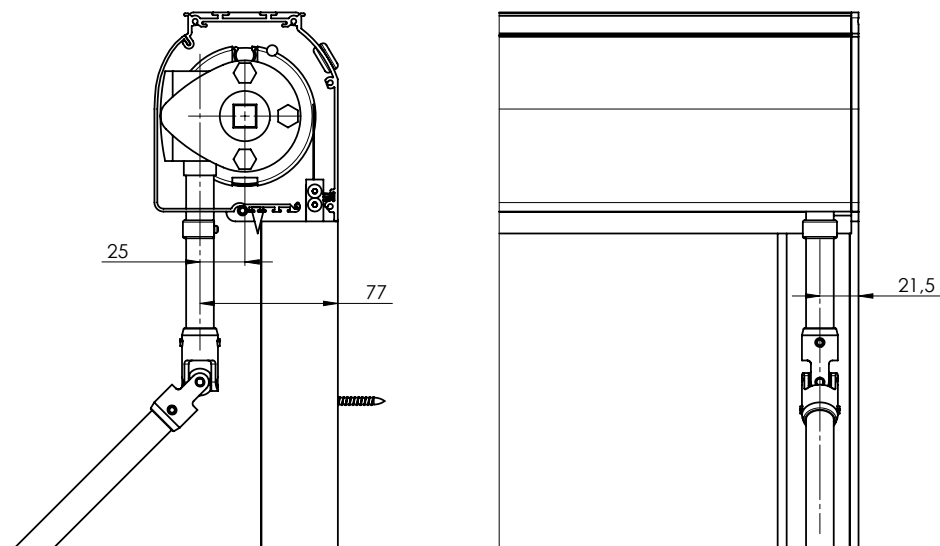
MONTAGE IM AUSSENRAUM MIT DER DURCHFÜHRUNG DURCH DIE WAND

Bei einem mit einer Durchführung durch die Wand und einer Kurbelstange montierten Außenrollo muss zuerst die Position der Öffnung für eine viereckige Stange mit einer Länge von 30 cm sorgfältig berechnet werden (15).

- Montieren Sie die Konsolen an die Wand oder Decke und installieren das Rollo an seinem Ort. Mit einem Bleistift markieren Sie die Position der unteren Ecke des Kastens zur Mitte der Öffnung (A) im hinteren Teil des Kastens (welche zum Einlegen der eckigen Stange zur Betätigung des Getriebesystems dient). Markieren Sie den gleichen Abstand auf die Wand und hierdurch bestimmen Sie die Mitte der zu bohrenden Öffnung.
- Bohren Sie sorgfältig durch die Wand eine Öffnung, und zwar mithilfe eines Bohrers mit dem Durchmesser 8 mm. Es ist wichtig, dass die Öffnung möglichst waagrecht ist.
- Installieren Sie das Rollo nach hinten gerichtet und schieben Sie vom Innenraum her durch die Wand die Durchführung, um die richtige Position der Öffnung zu kontrollieren. Anschließend sägen Sie die eckige Stange auf die richtige Länge. Die Länge hängt von der Wanddicke ab.



Kurbel – gerade Variante (K)
Kurbel mit Rollo bei Lieferung verbunden



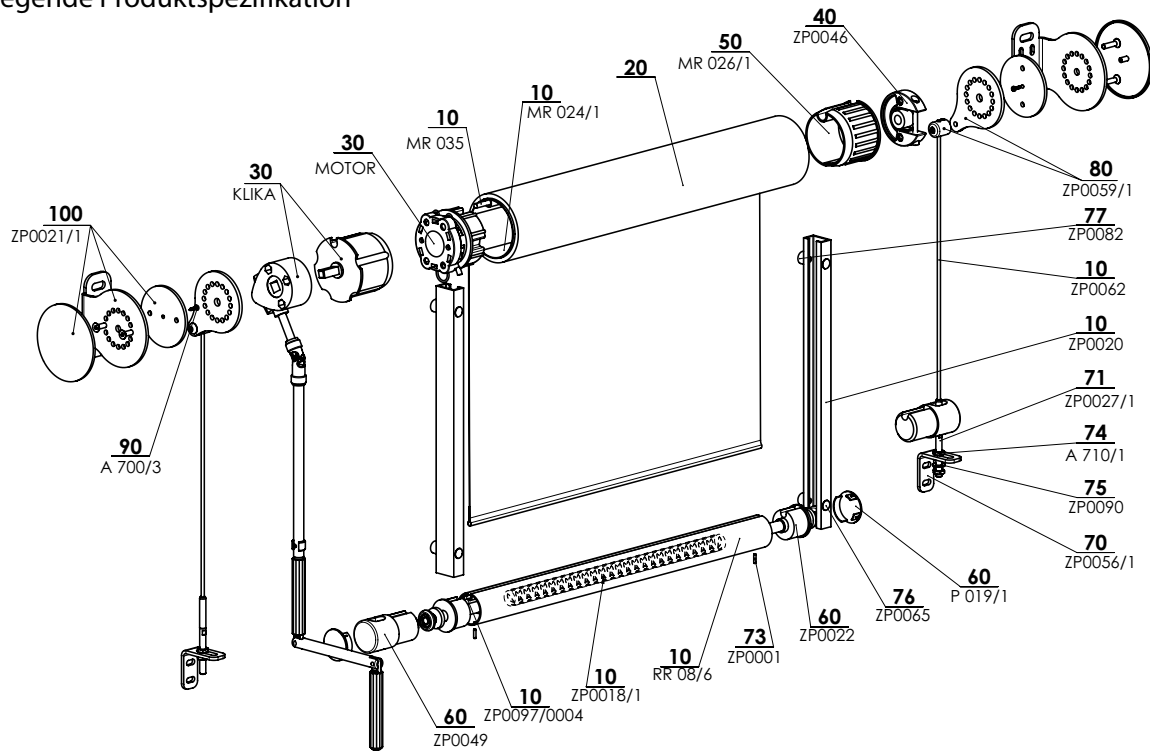


- ▲ „Einfache“ Variante ohne Abdeckporfil,
- ▲ preislich günstige Variante zu den Modellen SCREEN ZIP und SCREEN GW,
- ▲ Schattenpenden in Innen- und Außenflächen,
- ▲ Seitenführung mithilfe eines Seils oder einer Führungsleiste
- ▲ Möglichkeit der elektrischen Betätigung,
- ▲ Windfestigkeitsklasse 3.

ISOTRA *Quality*

SCREEN LITE

Grundlegende Produktspezifikation



Betätigung

2-01395-0000-A

Sie dient das Herausziehen und Herablassen des Screenrollos.

Kurbel - Dehnung der Betätigungsstange ins Innere wird mit Durchführung und Sechskante Stange unter den Winkel zwischen 45° und 90° Grad erfolgen. (Farbliche Durchführung: grau/eloX)

Motor - Betätigungsmöglichkeit mittels des Sonnen-/Windsensors gegebenenfalls mit der Fernbedienung oder dem Schalter.

Spezifikation

	Wickelrolle	Unterprofil	Seitenführung		Montage
			Führungsschiene	Litze	
Geschäftsname	MR 024/1	FD 42	GC20	ZP0062	Deckenmontage (in der Feusterleibe) Wandmontage (vor der Feusterleibe)
Maß (mm)	Ø 78 mm	Ø 42 mm	33x19 mm	Ø 4 mm	
Material	Fe	Al	Al	Fe	
Farbe	grau	Standard: RAL 9006 hell Silber RAL 9007 dunkel Silber RAL 7016 Anthrazit grau sonstige RAL Farben und Isotra System Deoral an Anfrage*		grau	

*außer Kunststoffteile, maximale Breite 4000 mm

Atypische Ausführungen werden nicht hergestellt.

Standardmaße

Batätigung	Breite (mm)		Höhe (mm)		Garantierte Fläche (m ²)
	min	max	min	max	
Kurbel	500	4000	500	3800	15,2
Motor	800	4500	500	4000	18

Übliche Erscheinungen bei den technischen Geweben

Um die Schweißnähte herum kann es zur Welligkeit des Stoffs, dem sog. Baumeffekt, kommen. Diese Erscheinung ist üblich, denn während der Nutzung wirken verschiedene Kräfte auf den Stoff. Eine weitere Erscheinung können sichtbare Abdrücke von der Walze auf dem Stoff darstellen. Diese verschwinden bei höherer Temperatur, wenn sich der Stoff glättet.

SCREEN LITE (2-01395-0000)

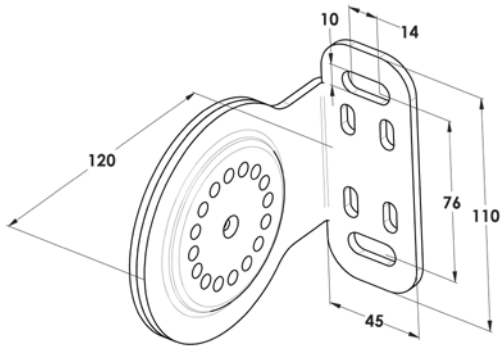
Position	Bezeichnung	Abkürzung	Zeichnungsnummer
10	Unterleiste Al - FD 42	RR 08/6	6-009147-0000
10	Runde Briefbeschwerer	ZP0018/1	3-02880-PU27
10	Kunststoff stab 4,0 mm PVC	ZP0097/0004	6-016911-0004
10	Wickelrolle für Markise Dia. 78 mm - 6 m	MR 024/1	6-011084-0078
10	Tuchkeder PVC 6,0mm	ZP0097/0006	6-016911-0006
10	Stahllichte 4mm	ZP0062	6-011492-0000
10	Führungsschiene GC20	ZP0020	6-008727-0000
20	Screen Stoff		siehe Screenmusterbuch
30	Motoren (SOMFY, BECKER) screen		siehe Betätigung
30	Getriebe + Kurbel für screen		siehe Betätigung
40	AL Halter mit Hülle: Set für Motor	ZP0046	6-009209-0000
50	Rolleabdeckung Dia. 78mm mit Stift	MR 026/1	6-011086-0078
60	Endung für Unterleiste FD 42	ZP0022	6-008736-0030
60	Schwarz Spitze Screen	ZP0049	3-02208-9004
60	Abdeckung Führungsschienen Dia. 40	P 019/1	3-01849-9006
70	Halterung Zugstrang - Edelstahl, unlackiert	ZP0056/1	3-02431-0000
71	Spannschraube	ZP0027/1	3-02430-0000
73	Federstift 3x12, DIN 7346	ZP0001	6-009807-0000
74	Niedrige Mutter M8 rostfrei DIN 439B A2	A 710/1	6-010705-0000
75	Platte M8, DIN 125-A1, A2	ZP0090	6-009997-0002
76	Klebstoffabdeckung 606-172-13 silber RAL9006	ZP0065	6-011520-0000
77	Montageplatte - Führungsprofil GC20	ZP0082	7-302422-0000
80	Lichtehalterung für Konsole Runde - Set + Paar RAL	ZP0059/1	2-01009-PU11
90	Schraube für Abdeckung M4	A 700/3	7-303030-0000
100	Konzola kulatá - sada + pár RAL	ZP0021/1	2-01002-PU11

SCREEN LITE

Technische Spezifikation

Konsole

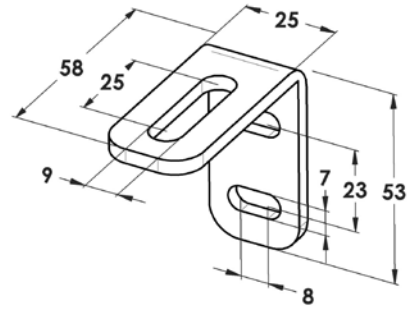
(2-01002)



Halter für Stahldraht

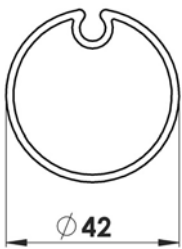
(3-02431)

Edelstahl, unlackiert



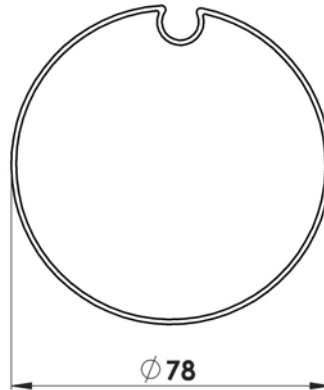
Unterprofil FD 42

(RR 08/6, 6-009147)



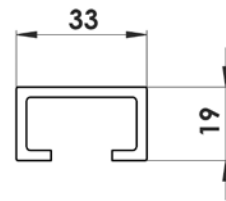
Wickelrolle

(6-011084)

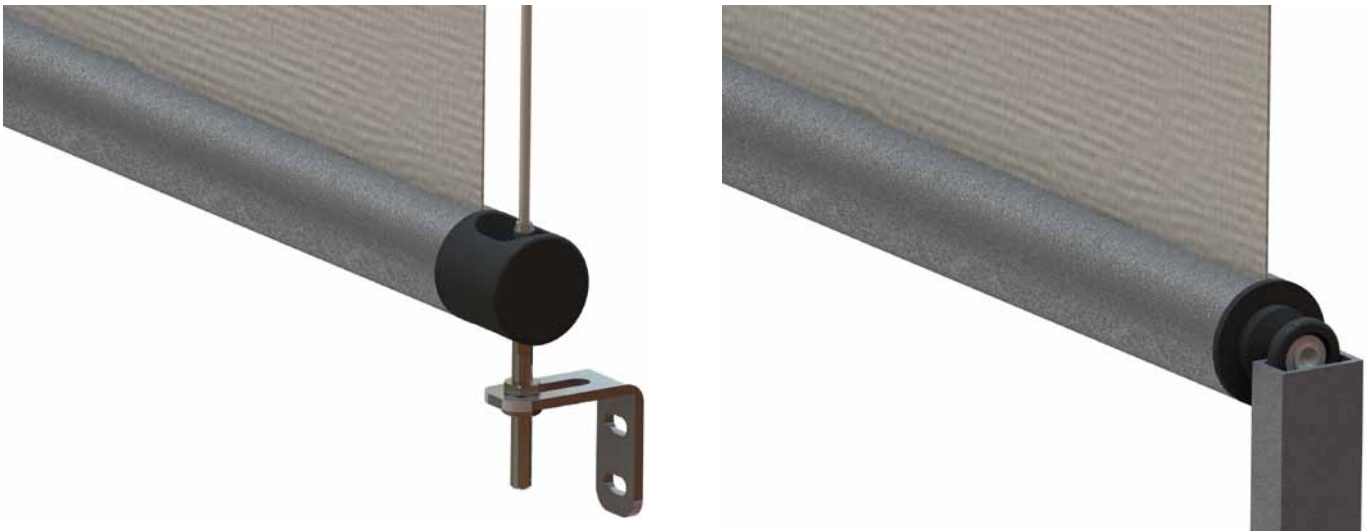


Führungsschiene GC 20

(6-008727)



Varianten der Ausführung



SCREEN LITE

AUSMESSUNG

AUSMESSUNG

Die Screenrollos SCREEN LITE können sowohl in die Öffnung, als auch vor die Öffnung angeordnet, an die Decke oder Wand montiert werden.

Die Breite und Höhe eines Screenrollos wird wie folgt gemessen:

B Breite (mm)

a) Befestigung in die Öffnung

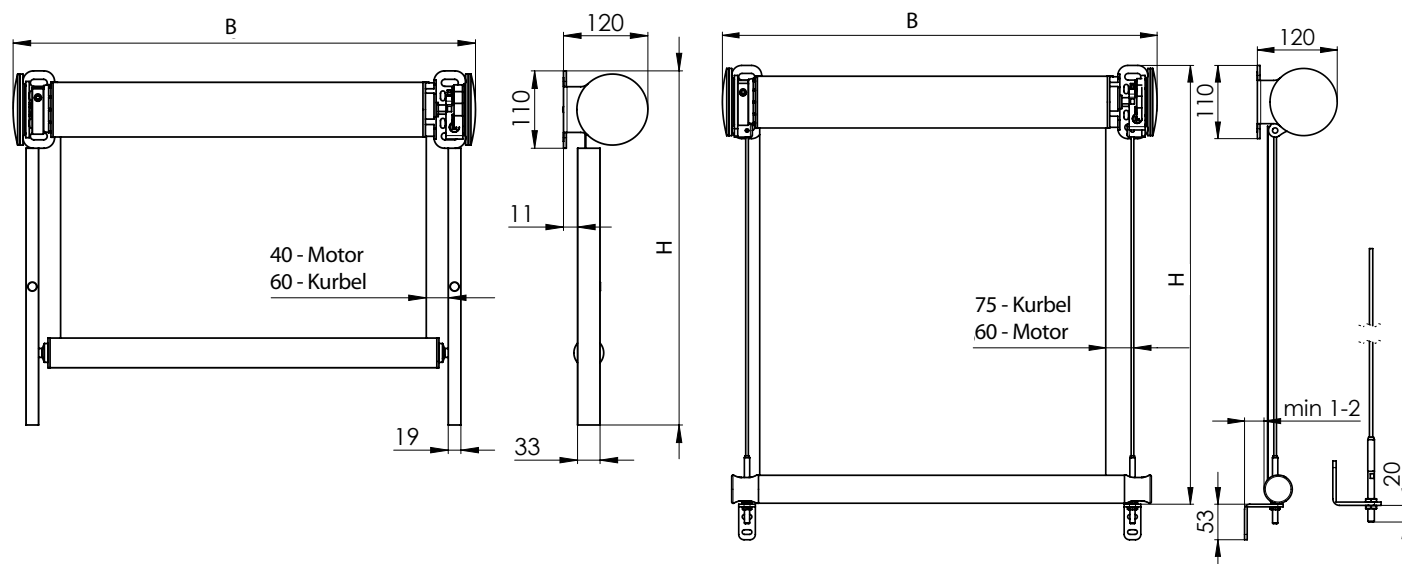
Gemessen wird die tatsächliche Breite der Öffnung, und zwar in drei Punkten, im Bestellformular gibt man den kleinsten gemessenen Wert an.

b) Befestigung vor die Öffnung

Im Bestellformular wird in der Regel die Breite der Öffnung angegeben, welche die Jalousie beschatten soll. Maße außerhalb der festgelegten Limite müssen mit dem Hersteller besprochen werden.

H Höhe (mm)

Gemessen wird die Gesamthöhe einschließlich des oberen Profils und des Rollohalters.



Maße außerhalb der festgelegten Limite müssen mit dem Hersteller besprochen werden.

Mehr dazu im separaten **Dokument Mess- und Montageanleitung**.

MONTAGE

Die Montage der Rollos darf nur von einem qualifizierten Personal vorgenommen werden, welches in der Lage ist, die nachstehenden Instruktionen unter Berücksichtigung der Sicherheit ordnungsgemäß zu beachten.

Haupttätigkeiten:

- 1) Vorbereitung der Wände, Decken oder einer anderen Konstruktion für die Montage der Rollos mithilfe von ortsveränderlichen Bohrmaschinen und Schraubenziehern;
- 2) Montage des Rollos an die Wand oder Decke;
- 3) Anschluss an die Elektrospesung;
- 4) Einrichtung (Endanschläge/Motor-Endschalter u.ä.) und Testbetrieb des Rollos.

VORBEREITUNG DER MONTAGE DES ROLLOS

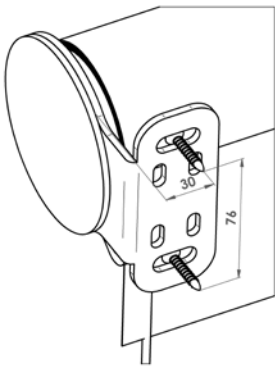
Vor der Montage des Rollos überprüfen Sie, ob die Oberfläche des Montageortes nicht beschädigt ist und für die Montage auch geeignet ist. Wählen Sie geeignete Befestigungsschrauben (Typ und Maße), die dem Typ der Konstruktion entsprechen, an welche das Rollo montiert wird (Holz, Zement, Ziegel).

HINWEIS: Eine unrichtige Montage kann Unfälle zur Folge haben. Halten Sie die Instruktionen für eine richtige Montage der Konstruktion ein, damit Sie das Risiko einer Ablösung des Rollos von der Wand oder vom Fenster verhindern. Die Gesellschaft ISOTRA s.r.o. haftet nicht für Mängel, die auf eine unrichtige Montage zurückzuführen sind.

SCREEN LITE

MONTAGE

MONTAGE DES ROLLOS AN DIE DECKE ODER DIE WAND



Die Montage des Screenrollos an die Decke beginnt man mit der Ausmessung der Befestigungsöffnungen für die Tragkonsolen.

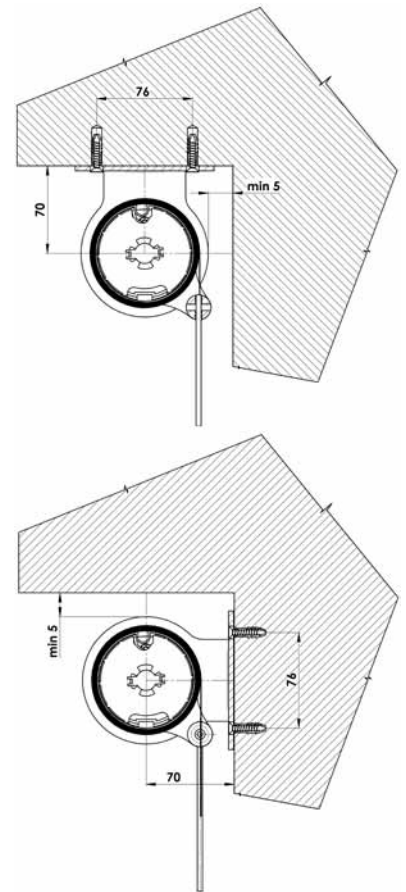
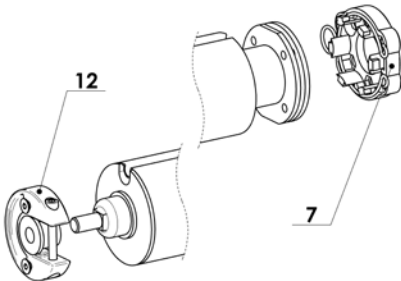
Der Abstand der Schrauben vom Rand des Rollos soll 30 mm betragen. Der Abstand zwischen den Schrauben beträgt 76 mm.

Zwischen der Wand oder der Decke und der Tragkonsole belassen Sie eine Lücke von mindestens 5 mm so, wie es auf dem Bild dargestellt ist.

Die Richtigkeit der Ausmessung können Sie noch vor dem Bohren durch ein Anlegen des Rollos im montierten Zustand. Sie bohren die Öffnungen und montieren die Tragkonsolen. An die befestigten Konsolen setzen Sie den Wickel auf und sichern.

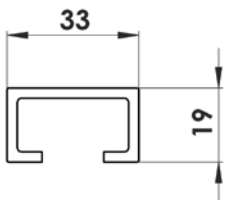
An die befestigten Konsolen setzen Sie den Wickel auf und sichern.

Die Nabe wird auf der Motorseite in die HiPro-Halterung (7) eingesetzt und mit einem Clip gesichert, und auf der gegenüberliegenden Seite in die Kunststoffhülse (12) und mit einer Schraube gesichert.



SCREEN LITE

MONTAGE DER FÜHRUNGSLEISTEN

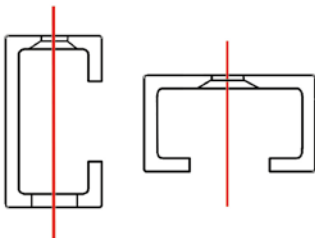


Zuerst montieren Sie den Kasten an die Decke / Wand und anschließend die Führungsleisten.

Beim Model SCREEN LINE ist nur ein Model der Führungsleisten im Angebot enthalten, und zwar der Typ GC20. Die Leiste wird mit gemäß der Bestellung vorgebohrten Öffnungen geliefert, und zwar von der Front oder von der Seite.

Die Anordnung der Öffnungen ist jeweils wie folgt:

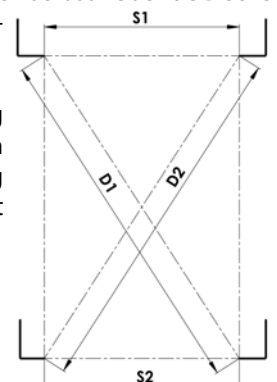
- die Randöffnungen befinden sich ca 10 cm vom Rand der Leiste entfernt
- dazwischen liegende Öffnungen befinden sich jeweils im Abstand von 50-80 cm gleichmäßig in der gesamten Länge der Führungsleiste



Die markierte rote Linie bezeichnet die vertikale Achse für die Montageschrauben. Verwenden Sie die ausgebohrten Führungsleisten als Schablone zur Übertragung der Position der Öffnungen an die Wand des Fensterflügels.

Dann schrauben Sie mithilfe von für den Konstruktionstyp (Stahlkonstruktion, Zement, Mauerwerk u.ä.) geeigneten Schaftschrauben und Einzelteilen die Führungsleisten an die Wand. Für die frontale Montage der Führungsleiste werden selbstklebende Deckel zur Abdeckung der Öffnungen der Befestigungsschrauben geliefert.

Zur Fertigstellung der Montage überprüfen Sie, ob die Führungsleisten parallel und rechtwinklig sind. Dies kann man durch die Messung von zwei Abständen „S1“ und „S2“ oder der Diagonalen „D1“ und „D2“ vornehmen. Die Abstände müssen gleich sein bei ± 2 mm. Die richtige Anordnung der Führungsleisten ist notwendig, um die richtige Funktion des Rollos zu gewährleisten; sonst kann die Funktion gestört sein.

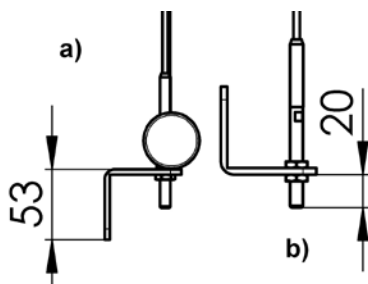


SCREEN LITE

MONTAGE

MONTAGE DER SEILE BEI DEN ROLLOS OHNE EINEN KASTEN

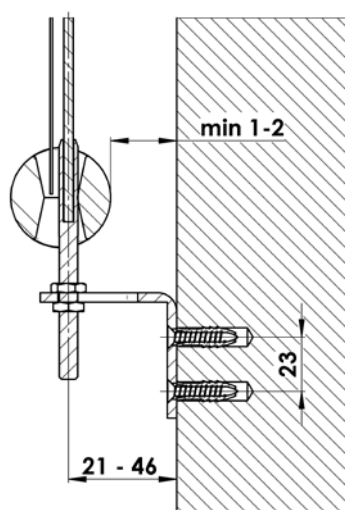
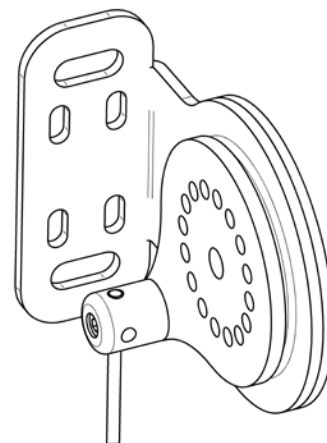
Die Stahlseile $\varnothing 4$ mm werden auf entsprechende Länge zugeschnitten mit aufgedrehtem Gewinde-Endstück geliefert. Die genaue Konfiguration der Seile kann sich entsprechend des konkreten Projekts unterscheiden. Nach der Montage der Tragkonsolen ziehen Sie das Seil durch die Befestigungswalze am Seitenteil durch und sichern es mit der Schraube.



Die unteren Konsolen können seitlich oder frontal montiert werden, wobei das Profil „L“ nach unten (a) oder nach oben (b) zeigt.

Anmerkung: Die Wahl des Ortes zur Montage der Konsolen muss noch vor der Bestellung der Rollos durchgeführt werden, weil durch diese Position die Länge des Seils vorgegeben ist.

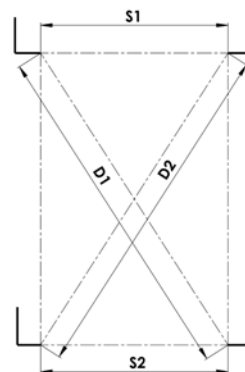
Werden die Konsolen nach oben gerichtet montiert (b), dann lassen Sie mindestens 20 mm Abstand zwischen der Konsole und dem Fußboden oder der Fensterbrüstung.



Schrauben Sie die Konsolen mithilfe von für den Konstruktionstyp (Stahlkonstruktion, Zement, Mauerwerk u.ä.) geeigneten Schaftschrauben und Einzelteilen an die Wand. Das untere Profil sollte mindestens 1-2 mm von der Wand oder vom Fenster entfernt sein, damit es nicht zu einer gegenseitigen Beschädigung bei der Bewegung kommt. Im Bedarfsfall vergrößern Sie den Abstand zwischen der Konsole und der Wand mithilfe von Unterlegscheiben. Das Seil spannen Sie immer an und halten so, dass es sich nicht verdreht.

ANMERKUNG

Überprüfen Sie, ob die vier Befestigungspunkte der Seile parallel und rechtwinkelig sind. Dies kann man durch die Messung von zwei Abständen „S1“ und „S2“ oder der Diagonalen „D1“ und „D2“ vornehmen. Die Abstände müssen gleich sein bei ± 1 mm.



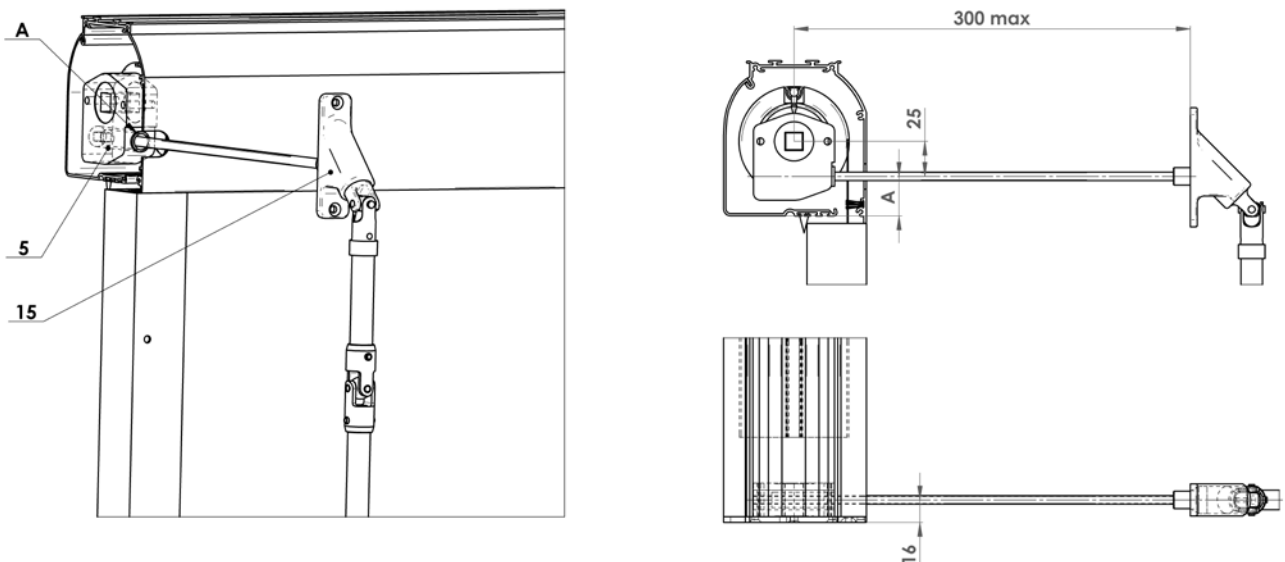
SCREEN LITE

MONTAGE

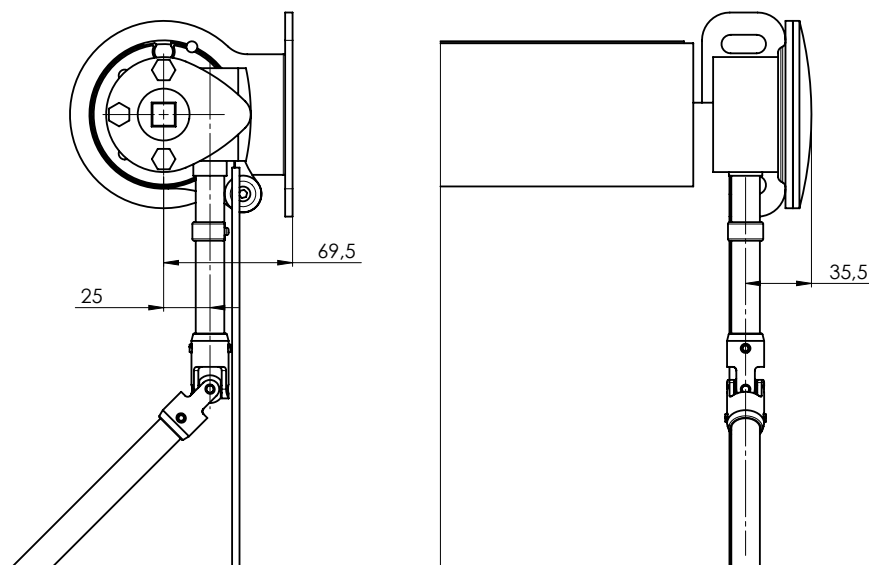
MONTAGE IM AUSSENRAUM MIT DER DURCHFÜHRUNG DURCH DIE WAND

Bei einem mit einer Durchführung durch die Wand und einer Kurbelstange montierten Außenrollo muss zuerst die Position der Öffnung für eine viereckige Stange mit einer Länge von 30 cm sorgfältig berechnet werden (15).

- Montieren Sie die Konsolen an die Wand oder Decke und installieren das Rollo an seinem Ort. Mit einem Bleistift markieren Sie die Position der unteren Ecke des Kastens zur Mitte der Öffnung (A) im hinteren Teil des Kastens (welche zum Einlegen der eckigen Stange zur Betätigung des Getriebesystems dient). Markieren Sie den gleichen Abstand auf die Wand und hierdurch bestimmen Sie die Mitte der zu bohrenden Öffnung.
- Bohren Sie sorgfältig durch die Wand eine Öffnung, und zwar mithilfe eines Bohrers mit dem Durchmesser 8 mm. Es ist wichtig, dass die Öffnung möglichst waagrecht ist.
- Installieren Sie das Rollo zurück und schieben Sie vom Innenraum her durch die Wand die Durchführung, um die richtige Position der Öffnung zu kontrollieren. Anschließend sägen Sie die eckige Stange auf die richtige Länge. Die Länge hängt von der Wanddicke ab.

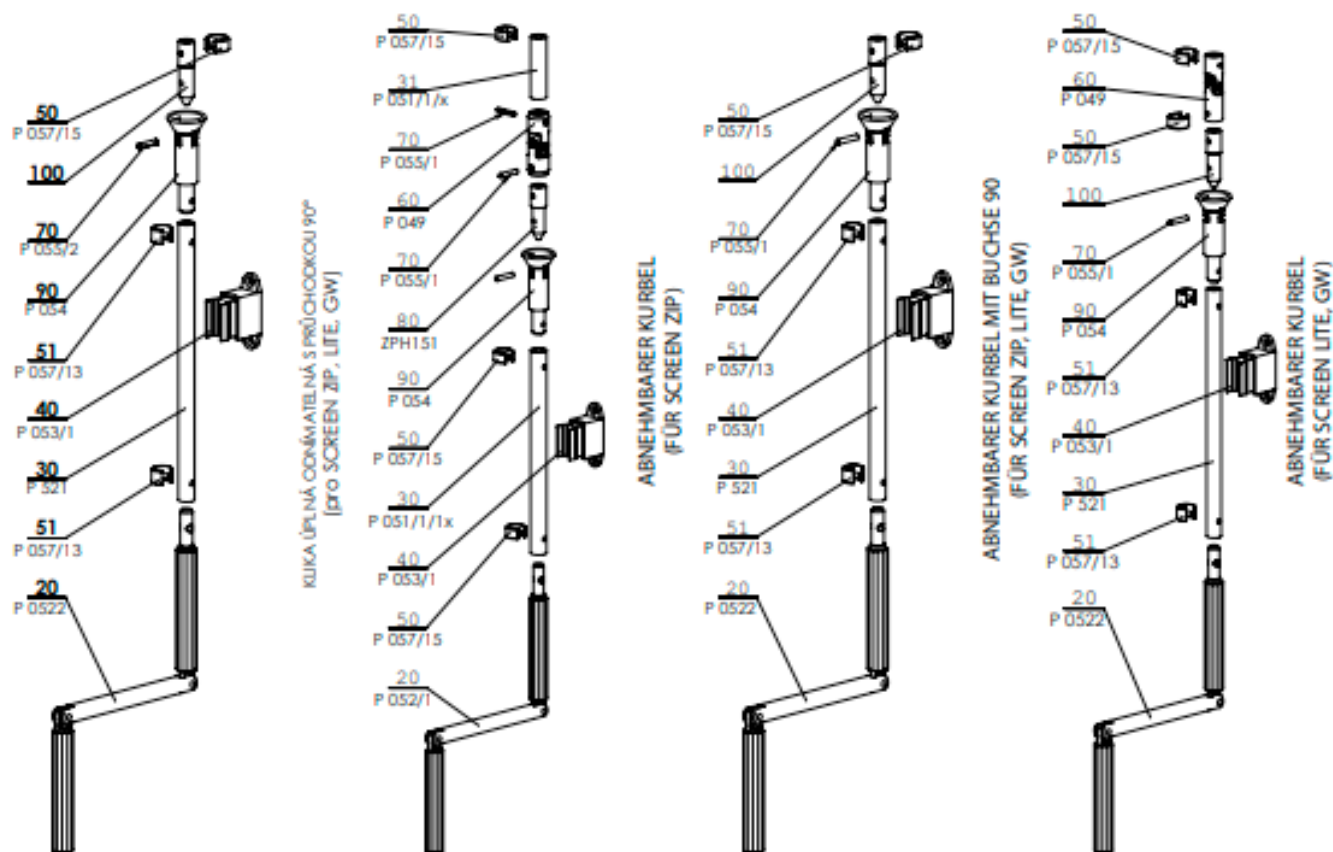


Kurbel – gerade Variante (K)
Kurbel mit Rollo bei Lieferung verbunden



SCREEN ZIP, ZIP ECONOMY, GW, LITE

Betätigung – Kurbel



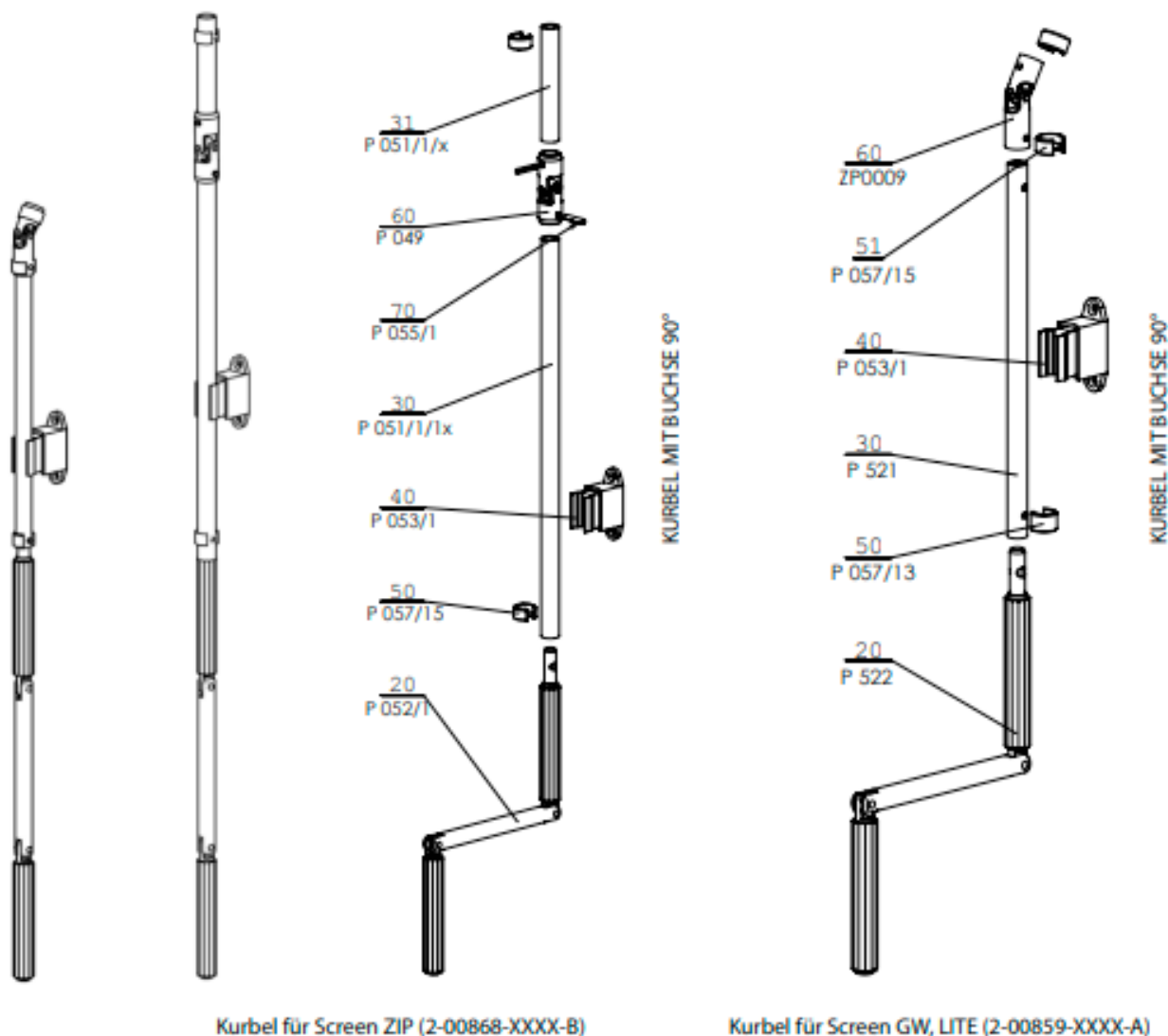
2-01436-XXXX-A

Kurbel abnehmbarer für SCREEN (2-01436-XXXX-0)

Position	Bezeichnung	Abkürzung	Zeichnungsnummer
20	Knickkurbel Al – Ø 12 mm grau	P 052/1	6-006682-0000
20	Knickkurbel Al – Ø 10 mm grau	P 522	6-001255-0000
30,31	Kurbelrohr Al – Ø 15 mm elox	P 051/1/X	7-301797-PU52
30	Kurbelrohr Al – Ø 13 mm elox	P 521	6-001254-0000
40	Kurbelhalter - grau	P 053/1	6-006683-7045
50	SicherheitsringmitBolzen 15 mm grau	P 057/15	6-006467-7035
53	SicherheitsringmitBolzen 13 mm grau	P 057/13	6-006468-7035
60	Kardankupplungen 15 mm	P 049	6-001182-0000
70	Stiftelastischer 4x22 Din 1481	P 055/1	6-004581-0000
80	Anpassung – Kardan	ZPH151	6-014318-0000
90	Kurbeltrichter quadratischer	P 054	6-001190-0000
100	Bolzen für Kurbel		3-03287-0000

SCREEN ZIP

Betätigung – Kurbel



Kurbel für Screen ZIP (2-00868-XXXX-B)

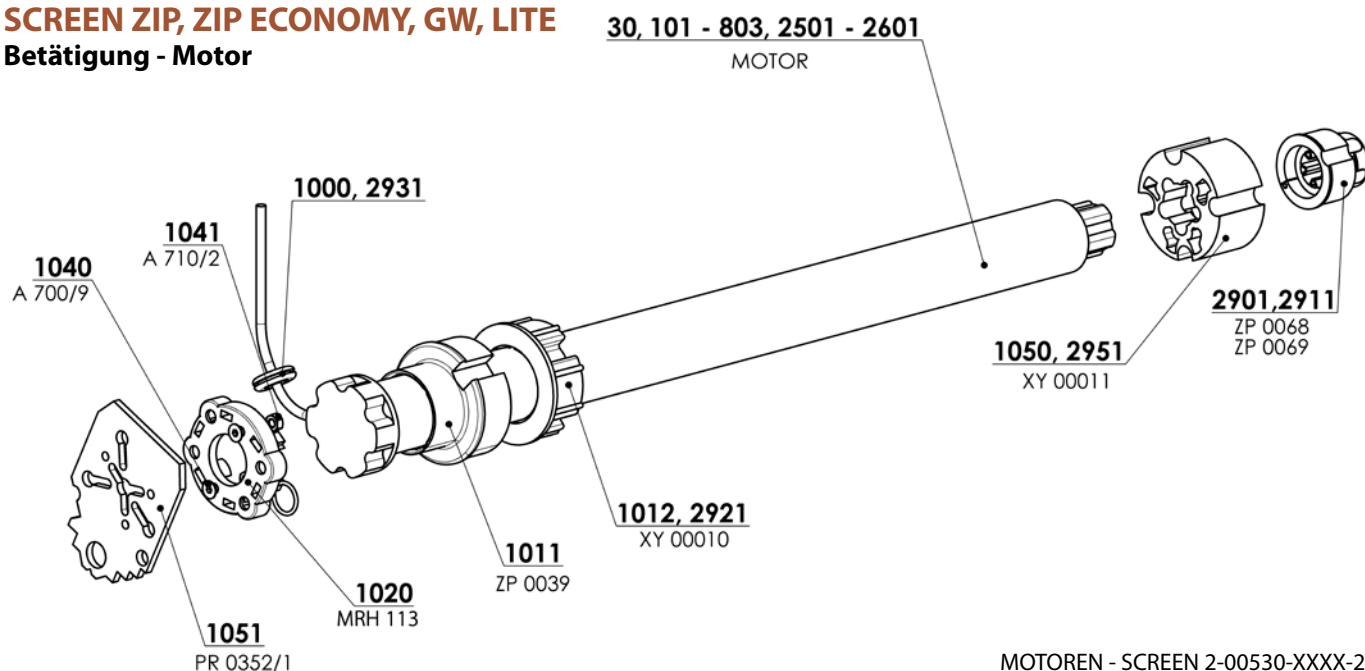
Kurbel für Screen GW, LITE (2-00859-XXXX-A)

Kurbel für SCREEN ZIP (2-00868-XXXX-B)

Position	Bezeichnung	Abkürzung	Zeichnungsnummer
20	Knickkurbel Al – Ø 12 mm grau	P 052/1	6-006682-0000
30,31	Kurbelrohr Al – Ø 15 mm elox	P 051/1/X	7-301797-PU52
40	Kurbelhalter - grau	P 053/1	6-006683-7045
50	Sicherheitsring mit Bolzen 15 mm grau	P 057/15	6-006467-7035
60	Kardankupplungen 15 mm	P 049	6-001182-0000
70	Stift elastischer 4x22 Din 1481	P 055/1	6-004581-0000

Kurbel für SCREEN GW, LITE (2-00859-XXXX-A)

Position	Bezeichnung	Abkürzung	Zeichnungsnummer
20	Knickkurbel Al – Ø 10 mm grau	P 522	6-001255-0000
30	Kurbelrohr Al – Ø 13 mm elox	P 521	6-001254-0000
40	Kurbelhalter - grau	P 053/1	6-006683-7045
50	Sicherheitsring mit Bolzen 13 mm grau	P 057/13	6-006468-7035
51	Sicherheitsring mit Bolzen 15 mm grau	P 057/15	6-006467-7035
60	Kreuzkurbelgelenk 13 mm	ZP0009	6-009181-0000

SCREEN ZIP, ZIP ECONOMY, GW, LITE**Betätigung - Motor**

MOTOREN - SCREEN 2-00530-XXXX-2

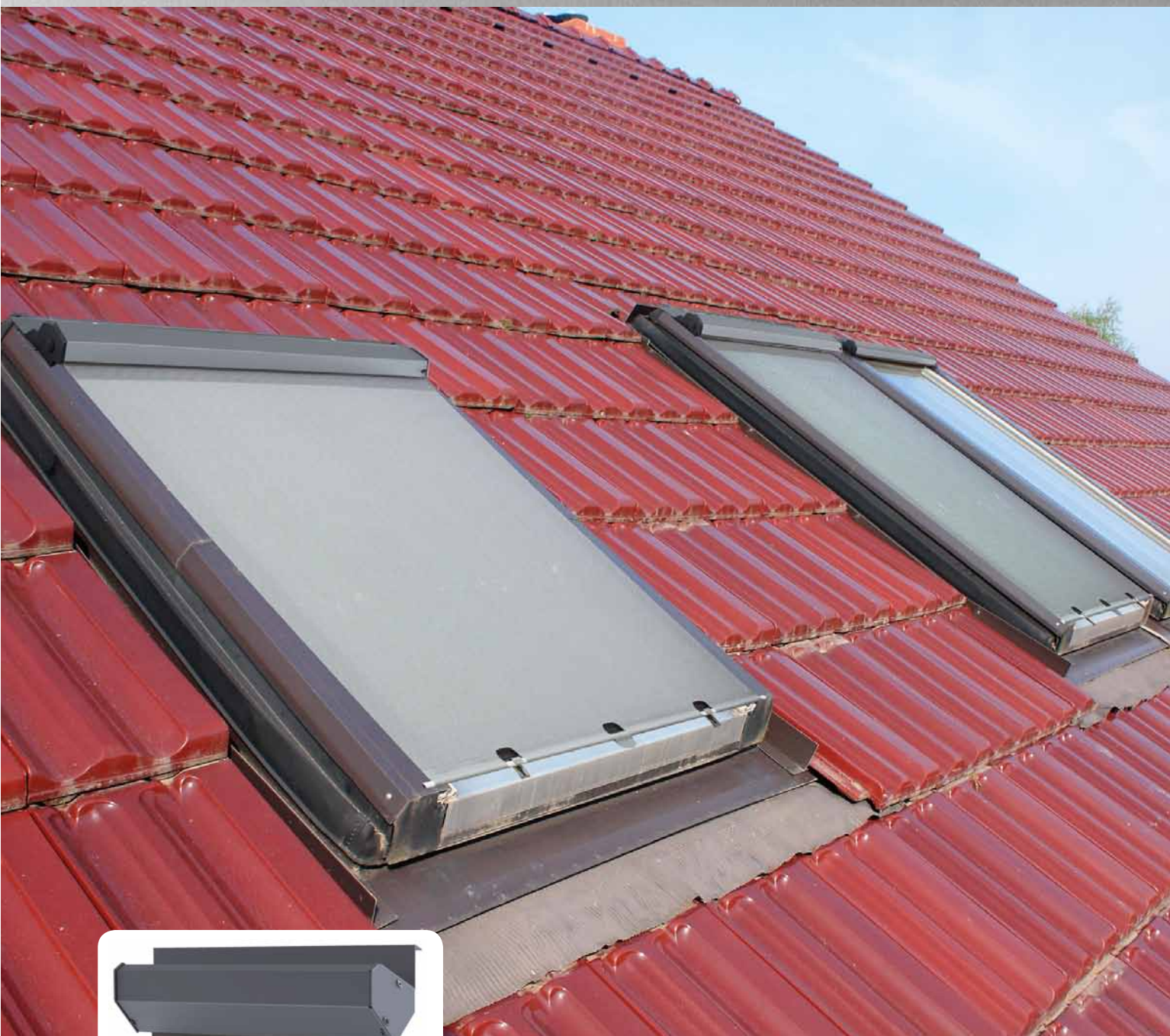
Position	Bezeichnung	Abkürzung	Zeichnungsnummer
1	Motor ALTUS 50 RTS 06/17	MR 091/06	6-011170-0006
102	Motor ALTUS 50 RTS 10/17	MR 091/10	6-011170-0010
103	Motor ALTUS 50 RTS 15/17	MR 091/15	6-011170-0015
201	Motor Sunea 50 Screen io 06/17	ZP0084	6-012559-0617
202	Motor Sunea 50 Screen io 10/17	ZP0085	6-012559-1017
203	Motor Sunea 50 Screen io 15/17	ZP0086	6-012559-1517
301	Motor MAESTRIA +50 IO 06/17 VVF5M	ZP0084/1	6-012538-0617
302	Motor MAESTRIA +50 IO 10/17 VVF5M	ZP0085/1	6-012538-1017
303	Motor MAESTRIA +50 IO 15/17 VVF5M	ZP0086/1	6-012538-1517
401	Motor MAESTRIA WT+50 WT 06/17	ZP0093/06	6-015258-0617
402	Motor MAESTRIA WT+50 WT 10/17	ZP0093/10	6-015258-1017
403	Motor MAESTRIA WT+50 WT 15/17	ZP0093/15	6-015258-1517
1011	Adaptor O78 ZIP	ZP0039	3-03084-0000
1020	Motorhalter	MRH 113	6-013871-0000
1040	Inbusschraube M6x12 Zn DIN 7991	A 700/9	6-003511-0000
1041	Mutter M6 DIN 934, 8,8, Zn	A 710/2	6-003188-0005
1050	Stütze LT50 for DS78	XY 00011	6-009120-0002
1051	Motorhalterung	PR0352/1	3-02962-0000
1052	Schraube M5x16 Zn DIN 965-H, 4,8 - cross	A 700/10	6-003595-0000
1053	Inbusschraube M6x22 A2 DIN 7991		6-013675-0000
2501	Motor LS 40 S4/16	PR0124	6-002624-0004
2601	Motor Oximo S auto RTS 6/17	PR 0414	6-008040-0000
2901	Reduktion LS40/LT50	ZP0068	6-001594-0000
2911	Reduktion des Antriebskopfes LS40/LT50	ZP0069	6-001595-0000
2921	Adapter LT50 for DS78	XY 00010	6-009120-0001
2931	Sortie de cable en plastique, noir		6-017078-0000

Motoren (Becker) Screen ALFA-ZIP (6-015258 / 6-012538 / 6-002624 / 6-014483)

Position	Bezeichnung	Abkürzung	Zeichnungsnummer
30	Motor BECKER 50 E 08/17	X.2010/1301590	6-017861-0008
30	Motor BECKER 50 E 12/17	X.2010/1301600	6-017861-0012
30	Motor BECKER 50 E 20/17	X.2010/1301450	6-017861-0020
500	Motor BECKER 50 Screen C 08/17 PLUS	X.2010/1302170	6-018761-0008
500	Motor BECKER 50 Screen C 12/17 PLUS	X.2010/1302180	6-018761-0012
500	Motor BECKER 50 Screen C 20/17 PLUS	X.2020/1301860	6-018761-0020

*Bemerkung: E = elektronischer Motor / C = Funkmotor

SCREEN SKY

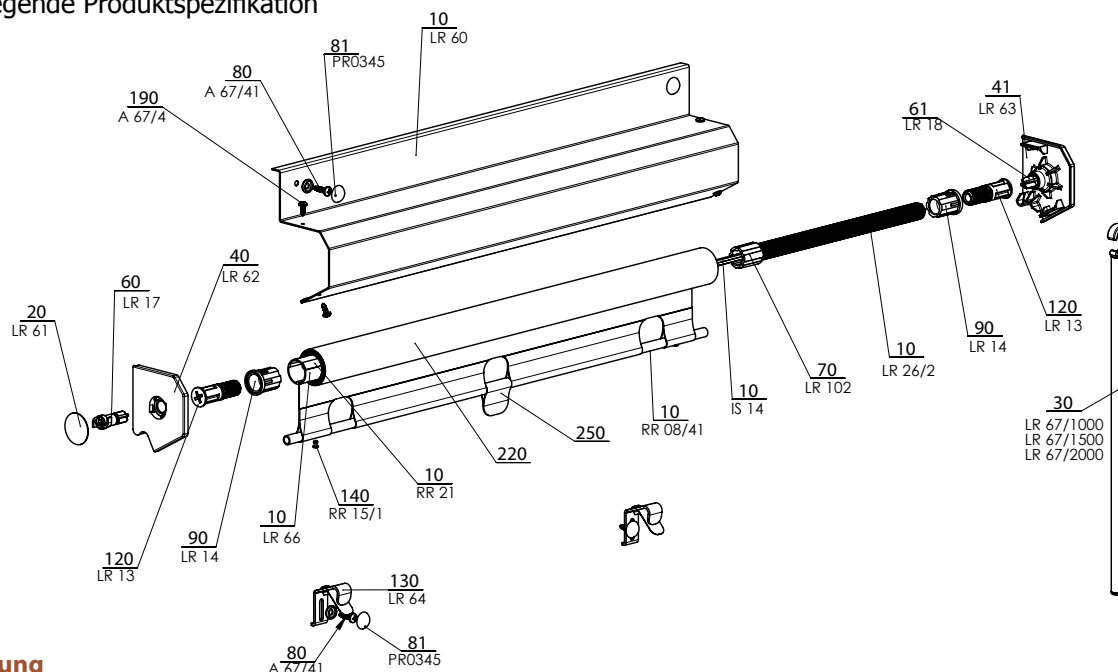


- ▲ Effektiver Schutz vor Licht- und Wärmestrahlung,
- ▲ Schutz gegen Witterungseinflüsse und Außenlärm,
- ▲ Windfestigkeitsklasse 2,
- ▲ uneingeschränkte Funktionsfähigkeit in jeder Position des Fensterflügels,
- ▲ breite Skala der Auswahl aus Stoffen mit einem unterschiedlichen Grad der Lichtdurchlässigkeit.

ISOTRA *Quality*

SCREEN SKY

Grundlegende Produktspezifikation



Betätigung

Manuell - Sie dient das Heraufziehen und Herablassen des Screenrollos.

2-01013-XXXX-B

Spezifikation

	Abdeckung	Rohr	Montage
Geschäftsname	LR 60	RR 15/1	Das Screen-Dachrollo ISOTRA SCREEN SKY wird durch das Anschrauben der Rollobox an die Blechabdeckung des oberen Rahmens des Dachfensters befestigt.
Maß (mm)		Ø 22 mm	
Material	Al	Al	
Farbe	Standard: RAL 9006 Weißaluminium RAL 9007 Graualuminium RAL 9010 Reinweiß RAL 7016 Anthrazitgrau RAL 7016S Struktur Anthrazitgrau RAL 8014 Sepiabraun sonstige RAL Farben an Anfrage*	Grau	

*außer Kunststoffteile.

Atypische Ausführungen werden nicht hergestellt.

Standardmaße

Betätigung	Breite (mm)		Höhe (mm)		Garantierte Fläche (m ²)
	min	max	min	max	
	400	1200	500	1600	1,9

Anmerkung:

Die undurchsichtige Schicht soll bei dem Typ des Screenrollos zur Montage in die Dachfenster immer in Richtung Sonne zeigen. Bei der Außenmontage kann starker Wind zum leichten Anheben des unteren Profils und des Stoffs führen. Das untere Profil, auch Zugstange genannt, ist beim Schließen des Rollos mit Haken gesichert.

Übliche Erscheinungen bei den technischen Geweben

Um die Schweißnähte herum kann es zur Welligkeit des Stoffs, dem sog. Baumeffekt, kommen. Diese Erscheinung ist üblich, denn während der Nutzung wirken verschiedene Kräfte auf den Stoff. Eine weitere Erscheinung können sichtbare Abdrücke von der Walze auf dem Stoff darstellen. Diese verschwinden bei höherer Temperatur, wenn sich der Stoff glättet.

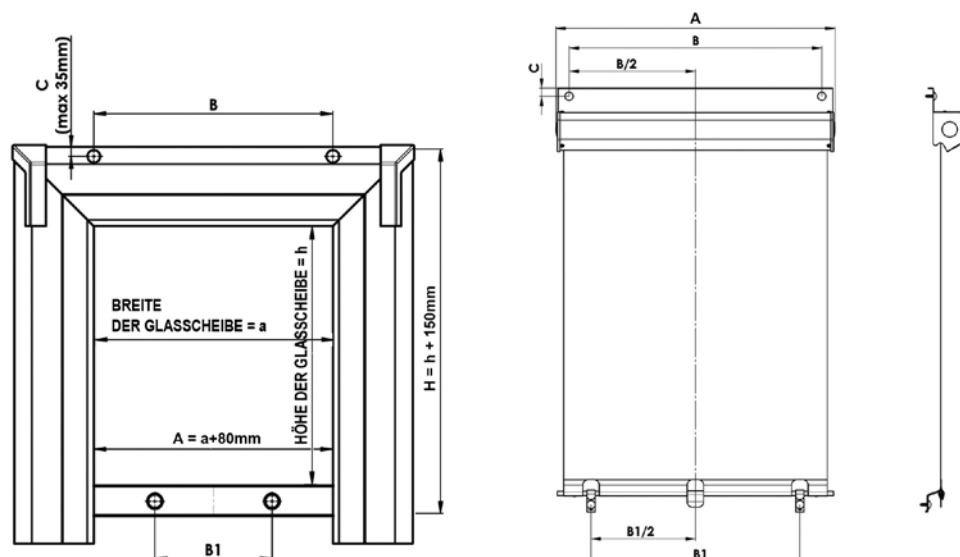
Screen Sky (2-01013-0000)

Position	Bezeichnung	Abkürzung	Zeichnungsnummer
10	Profile - SCREEN - SKY		siehe Profile
10	Abdeckung Screen - S	LR 60	3-02443-0000
10	Rohr AL	RR 08/41	6-011163-PU52
10	Feder, links l=600/1	LR 26/2	7-301254-0000
10	Draht - dreikantig	IS 14	7-300050-0000
10	Klebeband, doppelseitig	RR 21	6-001311-0000
20	Abdeckung für Spannvorrichtung	LR 61 XXXX	7-302489-0000
30	Bedienstab für Screen-Rollos - 1000 mm	LR 67/1000	2-01400-1000
30	Bedienstab für Screen-Rollos - 1500 mm	LR 67/1500	2-01400-1500
30	Bedienstab für Screen-Rollos - 2000 mm	LR 67/2000	2-01400-2000
40	Seitendeckel, Kunststoff, R	LR 62 XXXX	3-02487-XXXX
41	Seitendeckel, Kunststoff, L	LR 63 XXXX	3-02488-XXXX
60	Rollobolzen - rechts	LR 17	3-00609-0000
61	Rollobolzen - links	LR 18	3-00610-0000
70	Schraube	LR 102	3-01203-0000
80	Schraube ST 4,2x16	A 67/4	6-012661-0000
81	Abdeckung für PVC - schwarz, braun, grau	PR0345/XX	6-002073-XXXX
90	Futteral	LR 14	3-00650-0000
120	Federstift	LR 13	3-00608-0000
130	Haken	LR 64	7-302447-0000
140	Niet 4x6 DIN 7337 A,	SC 142 0000	6-009908-0000
190	Schraube 3,5x9,5 DIN 7504 M, Zn	A 67/4	6-003096-0000
220	Stoff screen		siehe Screenmusterbuch
250	Bediengriff SCREEN-S		3-02445-0000



BOX NA STŘEŠNÍ SCREEN 3-02443-XXXX-A

SCREEN SKY



1. AUSMESSUNG DES FENSTERS

Es wird empfohlen, die Ausmessung aus der Aussenseite des Dachfensters, und zwar selbst auf der Blechabdeckung durchzuführen. Wenn das Fenster mit einem Namensschild ausgerüstet ist, dann können Sie in die Bemerkung des Bestellformulars den genauen Namen und den Dachfenstertyp zur Überprüfung der angemessenen Masse angeben.

BREITE UND PLATZIERUNG DER HAKEN FÜR ROLLLÄDEN MISST MAN AUF FOLGENDE WEISE:

Breite (A):

Wir messen Lichtmass des Fensterflügels (Mass der Glasscheibe **a**) und wir empfehlen, zum angemessenen Mass min. 80 Mm für Überlappung zuzurechnen.

Im angemessenen Gesamtmass (A=Breite) muss die Form und Grösse der Blechabdeckung des messenden Dachfensters berücksichtigt werden.

Auf diese Weise angemessene Angabe schreiben wir ins Bestellformular für Rollläden.

Breite des Rollladens stellen wir mit der Genauigkeit auf Millimeter von der Breite 400 Mm bis zur Breite 1200 Mm her.

Bemerkung: Breite des Stoffes (die wirklich beschattete Fläche) ist um 22 Mm kleiner als der angemessene Gesamtwert des Rollladens.

Wenn das Dachfenster an der Stelle der Befestigung von Oberbox mit den Sicherungsschrauben über Blechabdeckung ausgerüstet ist, messen wir den Abstand unter diesen Schrauben (**B**) und den Abstand von der Oberkante (**C**).

Wenn das Dachfenster mit diesen Schrauben nicht ausgerüstet ist, gibt man diese Angabe nicht an.

Masse ausser festgelegter Limite müssen mit dem Hersteller besprochen werden.

Höhe (H):

Wir messen Lichtmass des Fensterflügels (Mass der Glasscheibe **h**) und wir empfehlen, zum angemessenen Mass min. 150 Mm für Überlappung zuzurechnen.

Im angemessenen Gesamtmass (H) muss die Form und Grösse der Blechabdeckung des messenden Dachfensters berücksichtigt werden.

Maximale Höhe der Verdunkelung beträgt 1600Mm.

Masse ausser festgelegter Limite müssen mit dem Hersteller besprochen werden.

Platzierung der Unterhaken:

Wenn das Dachfenster im Unterteil des Flügels mit den Sicherungsschrauben über Blechabdeckung ausgerüstet ist, messen wir den Abstand unter diesen Schrauben (**B1**).

Wenn das Dachfenster mit diesen Sicherungsschrauben nicht ausgerüstet ist, gibt man diese Angabe nicht an und diese wird dann bei der Herstellung des Rollladens zugeordnet.

Bemerkung: Wenn das Dachfenster im Unterteil mit den Sicherungsschrauben ausgerüstet ist, dann geben Sie immer den Abstand unter diesen Schrauben!

ES MUSS IM BESTELLFORMULAR FOLGENDES SPEZIFIZIERT WERDEN:

1. alle empfohlenen Masse
2. farbige Ausführung und der ausgewählte Stoff Typ
3. Name+Fenstertyp+Identifizierungsnummer des Fensters (in die Bemerkung des Bestellformulars angeben)

2. MONTAGE

Montieren Sie den Rollladen ausführlich nach dieser Anleitung, weil Sie sich so die überflüssigen Fehler, beziehungsweise die weiteren mit diesen Fehlern zusammenhängenden Unangenehmigkeiten vermeiden.

- Akku-Bohrschrauber
- Kreuzschraubendreher PH 2
- Messer, Schere, Zange

Kontrolle:

- Vor der Montage empfehlen wir, Kontrolle aller Teile bei der Warenlieferung durchzuführen, damit verhindern wir die eventuellen Probleme. Die möglichen Mängel, bzw. Einwände, die die Montage oder eigene Jalousie betreffen, teilen Sie, bitte, dem Hersteller mit.
- Entfernen Sie alle Hindernisse aus dem Dachfenster, die die Montage verteidigen könnten.

EIGENMONTAGE:

- Öffnen Sie das Dachfenster in solche Lage, in der es Durchführung der Montage aus dem Exterieur möglich wird
- Wenn das Dachfenster an der Stelle der Befestigung von Oberbox mit den Sicherungsschrauben ausgerüstet ist, demonstrieren Sie diese Schrauben (Wenn das Dachfenster mit diesen Sicherungsschrauben nicht ausgerüstet ist, dann können Sie zum nächsten Punkt der Eigenmontage weitergehen)
- Legen Sie die Oberbox des Rollladens mittels der Versicherung für die Oberkante der Blechabdeckung und zentrieren Sie diese zur Achse des Fensters
- Schrauben Sie Box des Rollladens hindurch die Kunststoffunterlage in die obige Blechabdeckung des Fensterrahmens an (bei den Fenstertypen mit den beseitigten Sicherungsschrauben, verwenden Sie ausführlich diese Befestigungslöcher)
- Auf die Kunststoffunterlagen der Teile-Verankerung platzieren Sie die Abdeckkappen

BEFESTIGUNG DER UNTERHAKEN:

- Wenn das Dachfenster an der Stelle der Befestigung von Oberbox mit den Sicherungsschrauben ausgerüstet ist, demonstrieren Sie diese Schrauben
- Wenn das Dachfenster mit den Sicherungsschrauben nicht ausgerüstet ist, messen Sie den Abstand der Löcher im Unterprofil des Rollladen Stoffes
- Übertragen Sie diesen Abstand auf die Blechabdeckung des Flügels in Abhängigkeit von Achse des Fensters
- Schrauben Sie die Haken hindurch die Kunststoffunterlage an
- Auf die Kunststoffunterlagen der Teile-Verankerung platzieren Sie die Abdeckkappen

BEENDIGUNG:

- Öffnen Sie das Dachfenster in maximale Lage und befestigen Sie das Unterprofil für die angebrachten Haken
- Wenn man das Fenster zumacht, dann wird der Rollladen automatisch zurückziehen
Der Rollladen ist zum erfolgreichen Gebrauch vorbereitet.



ISOTRA a.s.

Bílavecká 2411/1, 746 01 Opava
Tschechische Republik

Tel.: **+420 553 685 111**
E-mail: isotra@isotra.cz

www.isotra-jalousien.de

Ausgabe: 06/2026

ISOTRA Partner



... ein hauch von intimität.