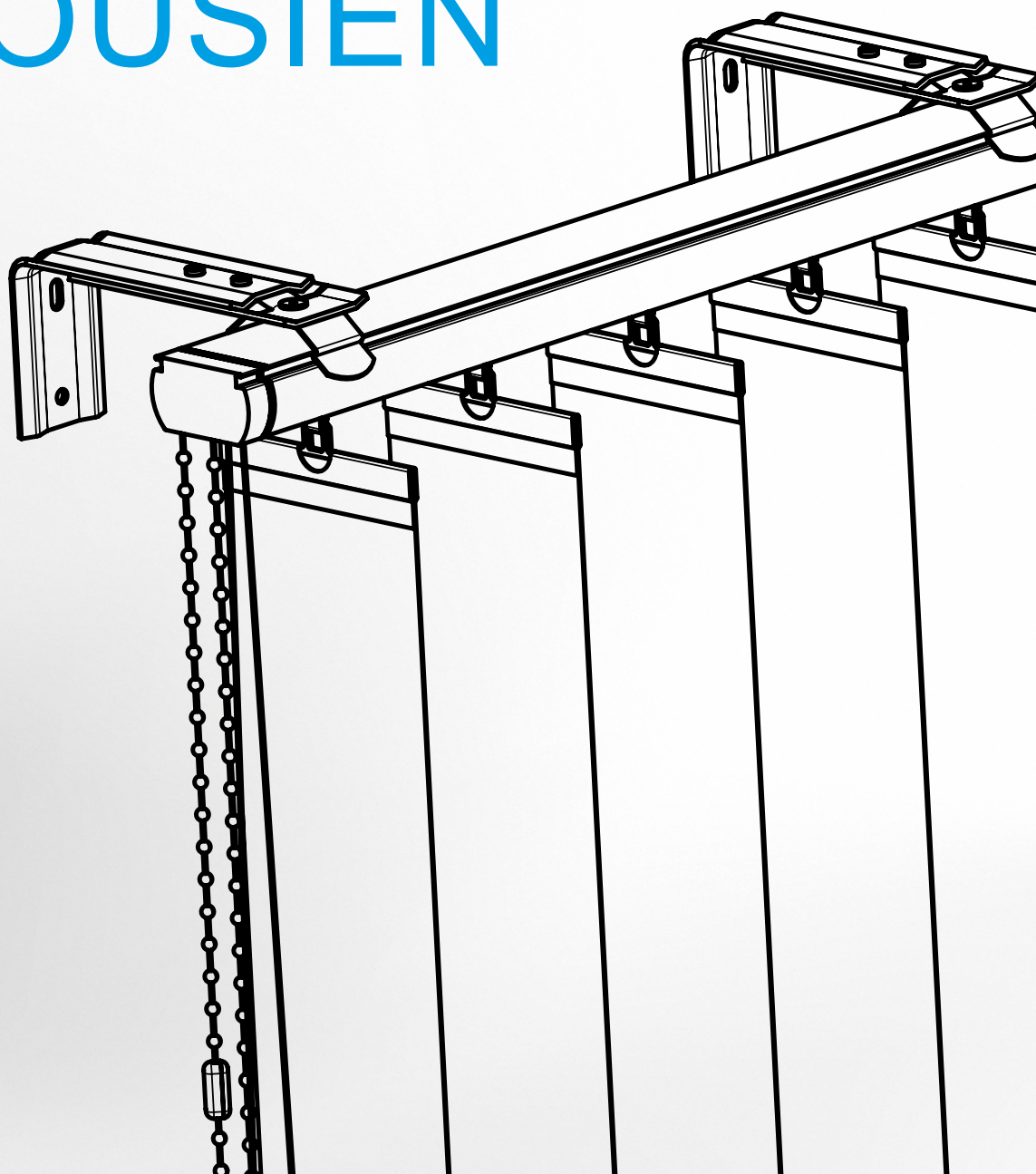


ISOTRA®

TECHNISCHES HANDBUCH

VERTIKAL- JALOUSIEN



Inhaltverzeichnis

Basis Produktspezifikation	4
Paketbreiten	6
Manuelle Bedienung - Varianten	7
Anleitung für die Vermessung der Standardformen	8 - 9
Montage	10 - 11
Sicherheitselemente laut Norm EN 13120+A1; EN 16 433; EN 16 434	12

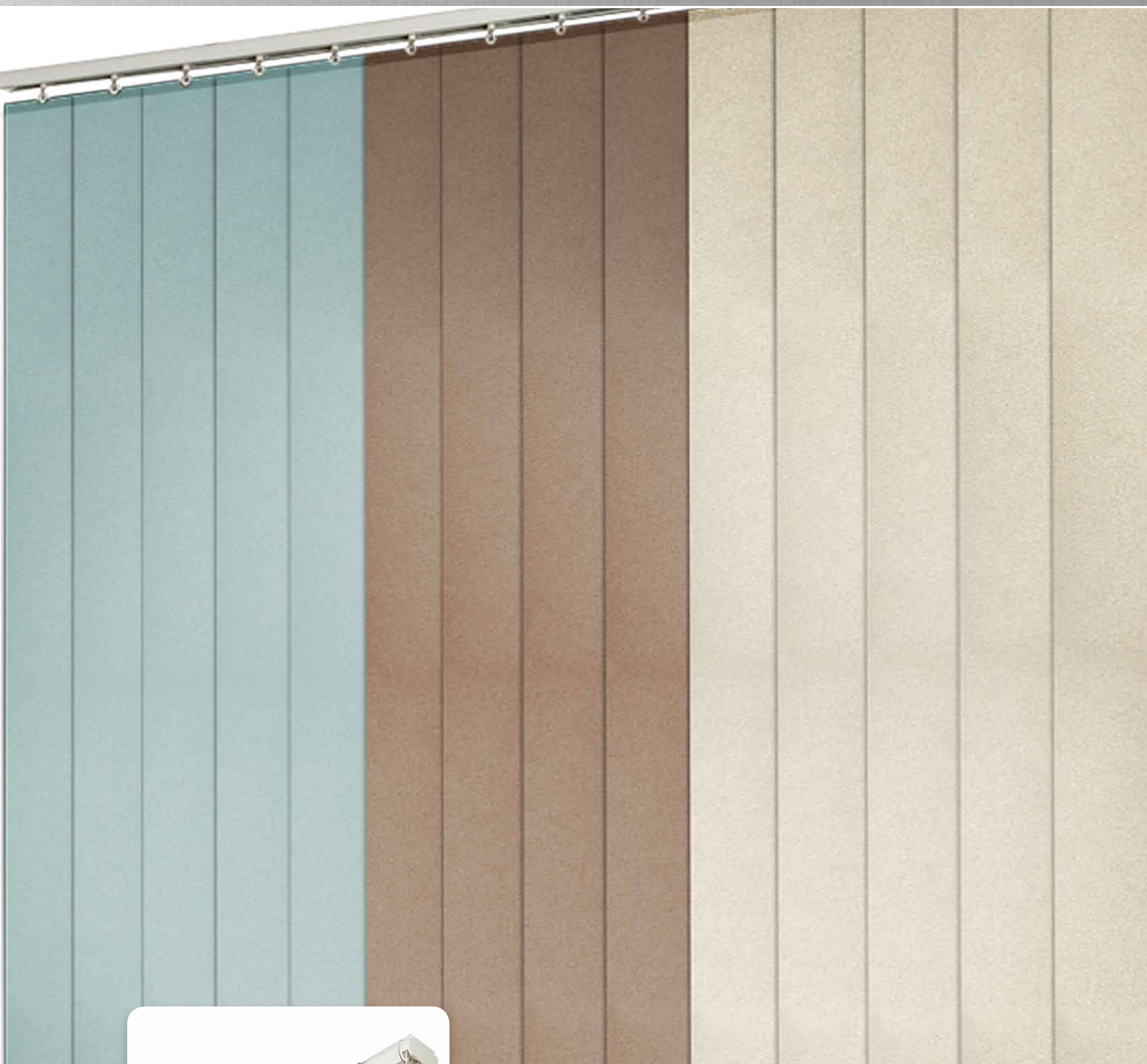
Produkte dieser Sortimentsgruppe werden immer von Innen gemessen.

Aufgrund der ständigen Weiterentwicklung unserer Produkte behalten wir uns das Recht vor, dass das Design geringfügig von den Abbildungen abweicht.

ISOTRA*Quality*

Eine Marke, die eine langjährige Tradition, unzählige Investitionen in die eigene Entwicklung, die Verwendung von Qualitätswerkstoffen, die technologische Reife, die zuverlässige Arbeit mehrerer Hunderten Mitarbeiter und viele weitere Parameter symbolisiert, die eine Gesamtheit bilden - das Finalprodukt der ISOTRA.

Vertikaljalousien

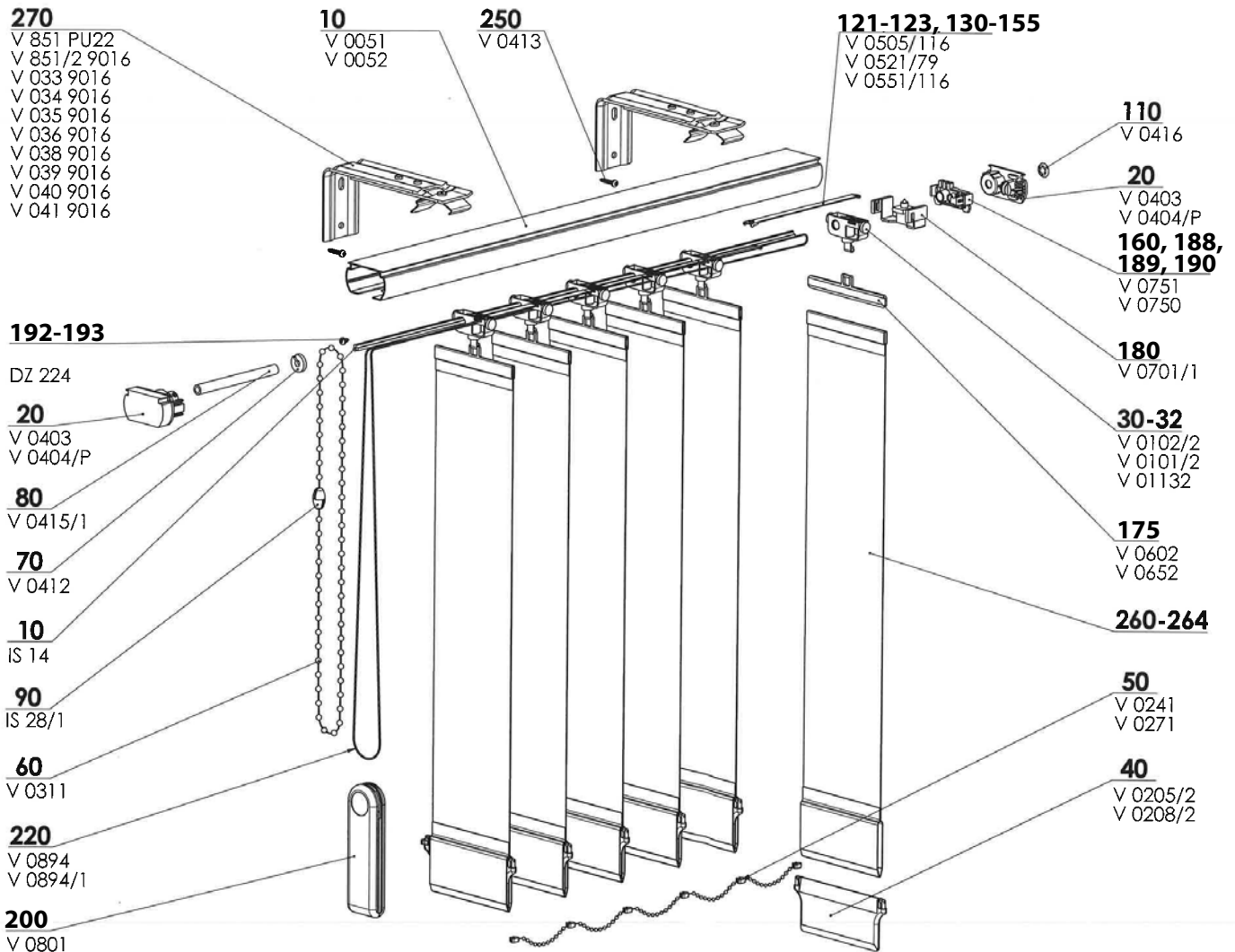


- ▲ Dekoratives Element der Innenraumverschattung
- ▲ Breite Stoffauswahl
- ▲ Objektstoffe schwer entflammbar mit B1 Zertifikat
- ▲ Atypische Ausführungen möglich
- ▲ Garantierte Fläche bis zu 20 m²

ISOTRA *Quality*

Vertikaljalousien

Grundlegende Produktspezifikation



2-00175-XXXX-F

Manuelle Betätigung

Schnur – damit lässt sich der Behang in die gewünschte Position bringen. Bedienungskette - Lamellen Wendung.
(Schnurfarbe - weiß)

Spezifikation

	Oberschiene hoch	Oberschiene niedrig	Montage	Bremse
Handelsname	V 0051	V 0052	In die Öffnung (Decke) vor die Öffnung: - Konsole an die Wand - Konsole an die Wand verstellbar 100 - 160 mm - Konsole an die Wand verstellbar 160 - 230 mm	Standardmäßig für atypische Ausführung
Maß (mm)	45 x 35 x 1.1	45 x 25 x 0.95		
Material	Al	Al		
Farbe	RAL 9010 White			

Standardmaße

	Breite (mm)		Höhe (mm)		Garantierte Fläche (m ²)
	min.	max.	min.	max.	max.
Lamelle 127 mm	300	5950	300	5000	20
Lamelle 89 mm	300	5950	300	5000	15
Plafond	300	3000	300	2500	7,5
Schragjalousie	300	4000	300	4000	15

Atypische Ausführungen: Slope und Plafond.

Vertical Jalousien 2-00175-L071

Position	Bezeichnung	Abkürzung	Zeichnungsnummer
10	Oberleiste Al - hoch	V 0051	7-300260-9010
10	Oberleiste Al - niedrig	V 0052	7-300261-9010
10	Draht - dreikantig	IS 14	7-300050-0000
20	Betätigungs und Endmechanismus	V 0403	2-00065-9010
20	Betätigungs und Endmechanismus, gerundet	V 0404/P1	2-00069-0000
30	Laufwagen JR-Haken, Stahlband	V 0102/2	6-008797-0000
31	Laufwagen mit Haken für Kunststoff Abstandshalter	V 0101/2	6-001472-0001
32	Laufwagen mit Haken und Feder	V 01132	6-001475-0000
40	Stoffgewicht 127 x 45 mm - Kunststoff	V 0205/2	3-00495-0000
40	Stoffgewicht 89 x 45 mm - Kunststoff	V 0208/2	3-00499-0000
50	Untere Kette 127 mm	V 0241	6-001477-0000
50	Untere Kette 89 mm	V 0271	6-001478-0000
60	Betätigungskette 4,5 x 12 mm	V 0311	6-001479-0000
70	Stopper	V 0412	3-00292-0000
80	Distanzrohr 89 mm	V 0415/1	6-001488-0000
80	Distanzrohr 127 mm	V 0415	6-001487-0000
90	Kugelkettenkupplung	IS 28/1	2-01039-9010
91	Endlosschnurhalter	IS 28/19010	2-01039-9010
110	Ring sperre 5 mm	V 0416	6-001489-0000
111, 112	Winkel für 12200, 12202, 12203	VH-12206P	6-010241-PU22
113	Winkel - Magnetgegenstück		6-011347-0000
121	Kunststoff Abstandshalter 127/110	V 0505/110	6-001495-0000
122	Kunststoff Abstandshalter 127/116	V 0505/116	3-00293-0000
123	Kunststoff Abstandshalter 127/112	V 0505/112	6-001496-0000
130	Metall Abstandshalter - universal zum Kürzen	V 0551	6-001505-0000
131	Metall Abstandshalter 98	V 0551/98	6-001517-0000
132	Metall Abstandshalter 99	V 0551/99	6-019635-0000
133	Metall Abstandshalter 101	V 0551/101	6-001506-0000
134	Metall Abstandshalter 103	V 0551/103	6-019636-0000
135	Metall Abstandshalter 104	V 0551/104	6-001507-0000
136	Metall Abstandshalter 105	V 0551/105	6-019637-0000
137	Metall Abstandshalter 107	V 0551/107	6-001508-0000
138	Metall Abstandshalter 109	V 0551/109	6-019638-0000
139	Metall Abstandshalter 110	V 0551/110	6-001509-0000
140	Metall Abstandshalter 111	V 0551/111	6-019639-0000
141	Metall Abstandshalter 113	V 0551/113	6-001511-0000
142	Metall Abstandshalter 115	V 0551/115	6-019640-0000
145	Metall Abstandshalter 117	V 0551/117	6-019641-0000
148	Metall Abstandshalter 67	V 0551/67	6-019632-0000
149	Metall Abstandshalter 69	V 0551/69	6-019633-0000
150	Metall Abstandshalter 71	V 0551/71	6-019634-0000
151	Metall Abstandshalter 73	V 0551/73	6-001514-0000
152	Metall Abstandshalter 75	V 0551/75	6-019609-0000
154	Metall Abstandshalter 77	V 0551/77	6-019610-0000
155	Metall Abstandshalter 79	V 0551/79	6-001516-0000
165	Magnethalterung - universal CTR	V 06SHL	6-008765-0000
170	PTF magnet	JP-PTC 32	6-009316-0000
175	Aufhängung mit Auge 127 mm, CTR	VH-302011	6-008739-0000
175	Aufhängung für 127 mm	V 0602	3-00294-0000
175	Aufhängung für 89 mm	V 0652	3-00295-0000
180	Schnurverbinder	V 0701/1	6-008779-0000
160, 188, 190	Magnet für niedrieges Profil	V 0751	2-00061-0000
160, 189, 190	Magnet für hohes Profil	V 0750	2-00059-0000
192, 193	Schraube 2,9 x 6,5, DIN 7981	DZ 224	6-003135-0000
200	Gewicht für Schnur	V 0801	2-00079-9010
220	Schnur 2,0 mm	V 0894	6-001522-0000
220	Schnur 2,1 mm	V 0894/1	6-001523-0000
250	Schraube 2,9 x 16, DIN 7981	V 0413	6-001485-0000
260-264	Stoff		siehe Stoffmuster
270	Clip	V 0851 PU22	6-001521-PU22
270	Clip (weiß)	V 0851 9016	6-001521-9016
270	Drehbares Clip (weiß)	V 0851/2 9016	6-008878-9016
270	Winkel verstellbar, groß 160-230 mm	V 034 9016	2-00740-9016
270	Winkel verstellbar, klein 100-160 mm	V 033 9016	2-00739-9016
270	Winkel verstellbar 100-150 mm	V 039 9016	6-008872-9016
270	Winkel verstellbar 150-250 mm	V 040 9016	6-008873-9016
270	Winkel verstellbar 65-100 mm	V 038 9016	6-008870-9016
270	Abdeckung vom verstellbaren Winkel	V 041 9016	6-010075-9016
270	Winkel fest, DIM 90	V 035 9016	2-00741-9016
270	Winkel fest, DIM 120	V 036 9016	2-00742-9016

Vertikaljalousien

Paketbreiten

Paketbreiten nach Betätigungsart

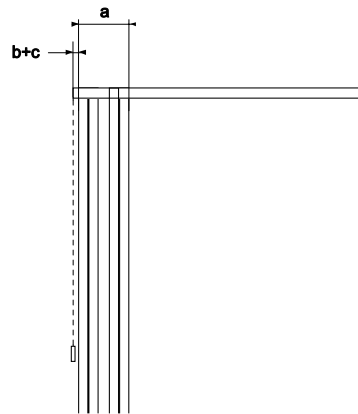
Paketbreite - Betätigung Art 1, Art 2

Paketbreite (a) in mm = (Wagenanzahl - 1) x 9,0 mm *Anm. 1 Wagen = 9,0 mm*

Jalousiebreite (mm)	Paketbreite (a) (mm)			
	Lamelle 127 mm		Lamelle 89 mm	
	a	b + c	a	b + c
1 000	86	76,5	130	57,5
1 500	130	76,5	195	57,5
2 000	184	76,5	270	57,5
2 500	227	76,5	335	57,5
3 000	270	76,5	400	57,5
3 500	313	76,5	475	57,5
4 000	367	76,5	540	57,5
4 500	410	76,5	605	57,5
5 000	454	76,5	680	57,5
5 500	508	76,5	745	57,5
5 990	551	76,5	810	57,5

(b) Steuermechanismus = 13 mm

(c) 1 Lamellenbreite 127/2 = 63,5 mm, gegebenenfalls 89/2 = 44,5 mm



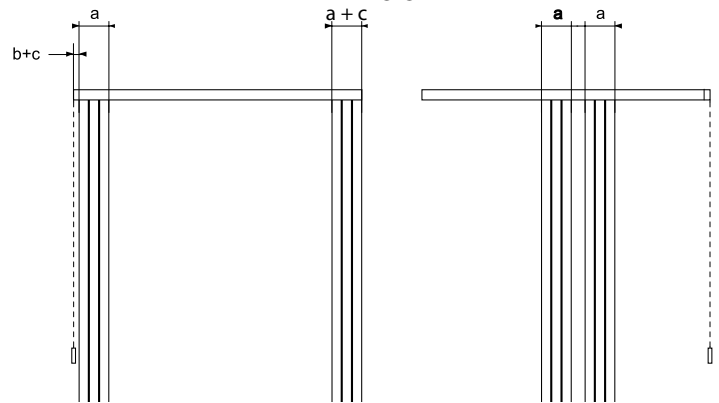
Paketbreite - Betätigung Art 3, Art 4 (Vorhang)

(a) Paketbreite (a) in mm = (Wagenanzahl / 2 - 1) x 9,0 mm *Anm. 1 Wagen = 9,0 mm*

Jalousiebreite (mm)	Paketbreite (a) (mm)					
	Lamelle 127 mm			Lamelle 89 mm		
	Linke Seite		Rechte Seite	Linke Seite		Rechte Seite
	a	b + c	a	a	b + c	a
1 000	49	76,5	49	70	57,5	70
1 500	70	76,5	70	103	57,5	103
2 000	92	76,5	92	135	57,5	135
2 500	113	76,5	113	167	57,5	167
3 000	135	76,5	135	200	57,5	200
3 500	167	76,5	167	243	57,5	243
4 000	189	76,5	189	275	57,5	275
4 500	211	76,5	211	308	57,5	308
5 000	232	76,5	232	340	57,5	340
5 500	254	76,5	254	373	57,5	373
5 990	275	76,5	275	405	57,5	405

(b) Steuermechanismus = 13 mm

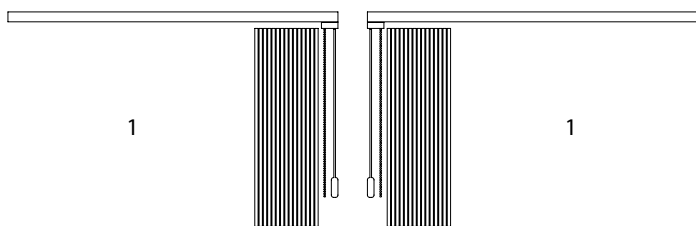
(c) 1 Lamellenbreite 127/2 = 63,5 mm, gegebenenfalls 89/2 = 44,5 mm



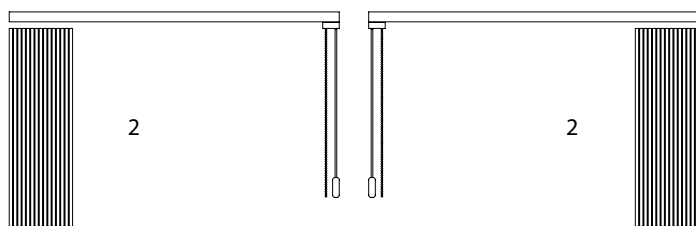
Vertikaljalousien - manuelle Bedienung

Bedienungslänge Standard = ca. 2/3 der Jalousiehöhe
 Bedienungslänge kann der Kunde selber wählen.

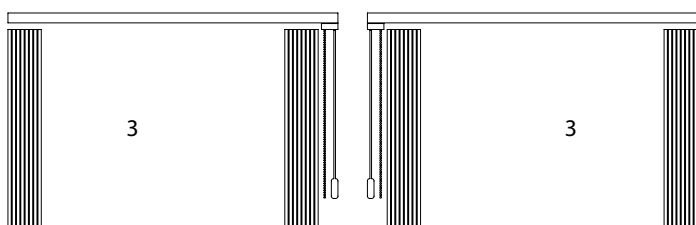
Typ 1 – Zusammenziehen zur Bedienung : rechts/links



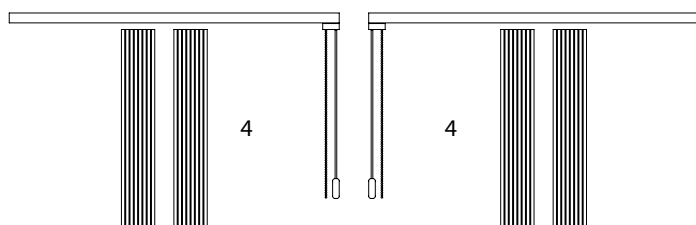
Typ 2 – Zusammenziehen gegenüber Bedienung : rechts/links



Typ 3 – Paket links und rechts angeordnet 2teiliges Paket : rechts/links

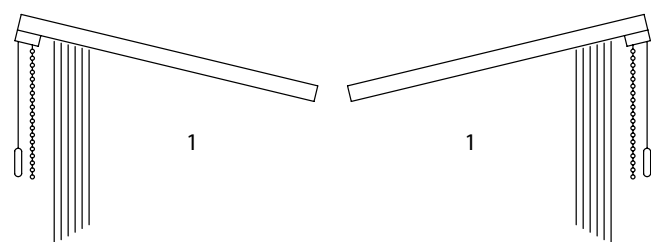


Typ 4 – Paket mittig eingeordnet 2teiliges Paket : rechts/links

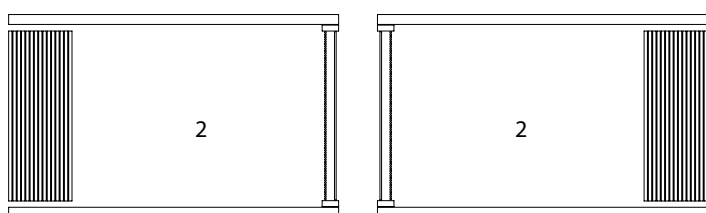
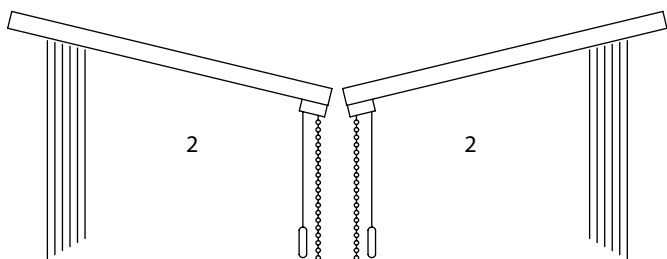
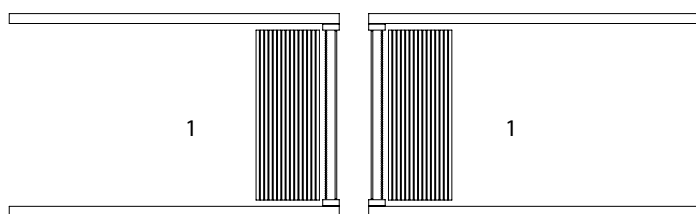


Bedienung atypische Formen

Schrägjalousie
 Bedienungsmöglichkeiten: rechts/links
 Typ: 1, 2

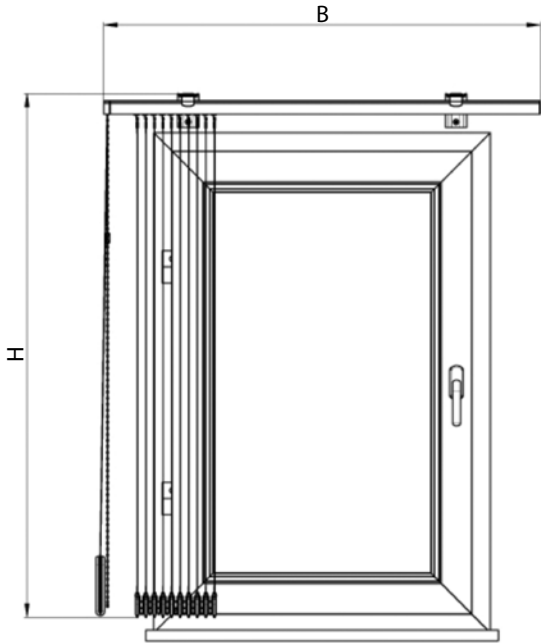


Jalousien in zwei Leisten (Plafond)
 Bedienungsmöglichkeiten: rechts/links
 Typ: 1, 2



Vertikaljalousien

Ausmessungsanleitung



Vertikale Jalousie kann in die Nische oder vor die Nische (auf die Decke oder an die Wand) montiert werden.

Die Breite und Höhe der vertikalen Jalousie wird folgendermaßen gemessen:

b ... (Breite)

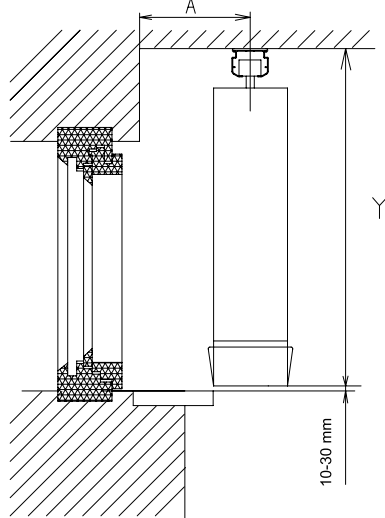
- a) Befestigung in die Fensternische Es wird die tatsächliche Breite der Nische gemessen, in das Bestellformular wird ein um 5 mm kleinerer Wert angegeben, als die tatsächliche Nischenbreite.
- b) Befestigung an die Nische In das Bestellformular wird in der Regel eine schlitzbreite erhöht um Paketbreite
Vertikale Jalousien werden bis zu der Breite von 5990 mm hergestellt.

h ... (Höhe)

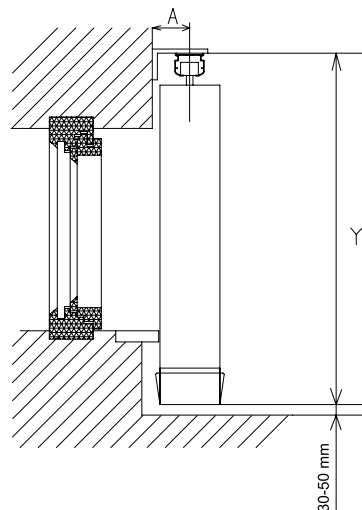
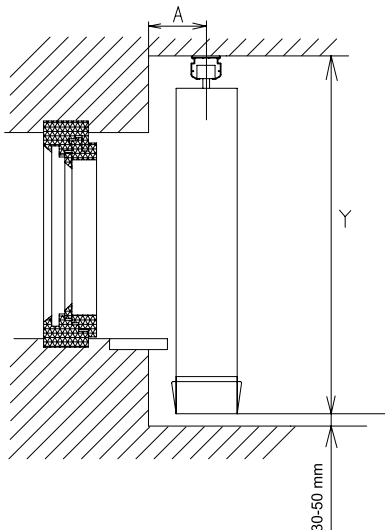
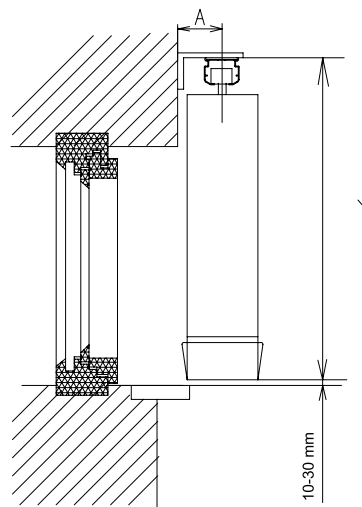
Es wird die Gesamthöhe samt der Oberschiene gemessen.

- a) Höhe zur Fensterbank Von der tatsächlichen Gesamthöhe werden 10 bis 30 mm abgezogen, dieser Wert wird dann in das Bestellformular eingetragen.
- b) Höhe zum Boden Von der tatsächlichen Gesamthöhe werden 30 bis 50 mm abgezogen, dieser Wert wird dann ebenfalls in das Bestellformular eingetragen.

1. Deckenmontage



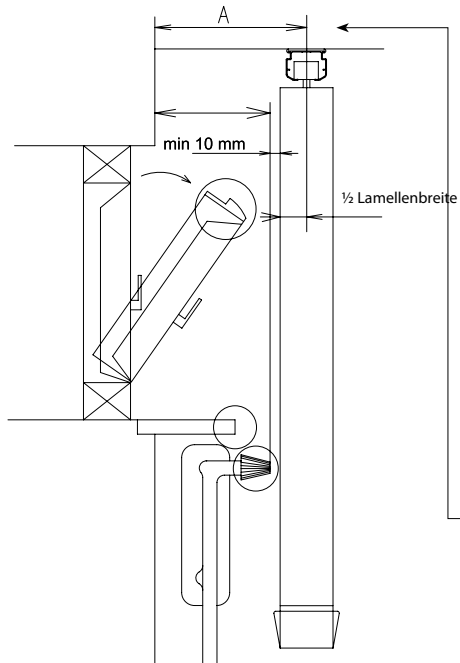
2. Wandmontage



Vertikaljalousien

Anleitung für die Vermessung atypischer Jalousien

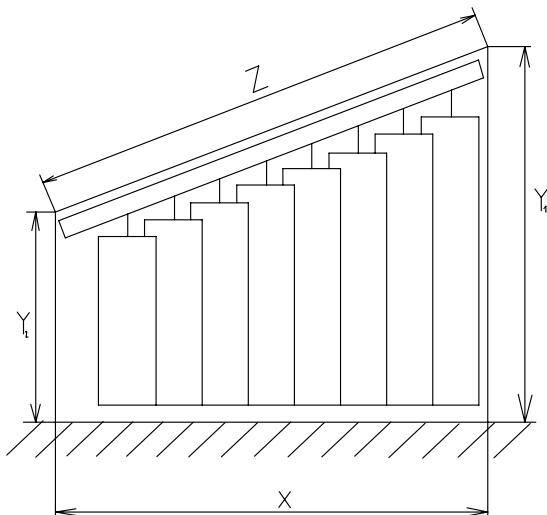
Die Ausmessung und Montage der vertikalen Jalousien in atypischen Formen (d.h. schräg) sollen mit dem Herstellerbesprochen werden.



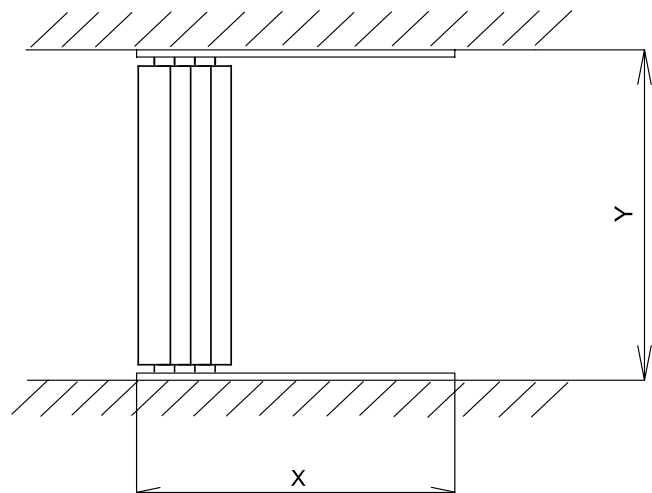
Abstand der Klippmitte/Konsolenmitte von der Wand (Maß A):

1. Deckenmontage
 Maß A für Lamellen der Breite 127 mm: 70 - 80 mm
 Maß A für Lamellen der Breite 89 mm: 50 - 60 mm
2. Wandmontage
 Maß A für Lamellen der Breite 127 mm / 89 mm: Standard 115 mm,
 min. 80 mm, max. 160 mm

Schräge Ausführung



Mit zwei Profils - Plafond



Sie konzentrieren sich auf die Abmessungen der zu beschattenden Fläche

Bestellmaße (= Maße der Fertigjalousie):

Jalousiebreite X = Öffnungsweite

Jalousiehöhe $Y_{1,2}$ = siehe Skizze

Z... Orientierungsangabe

Bestellmaße (= Maße der Fertigjalousie):

Jalousiebreite X = Öffnungsweite

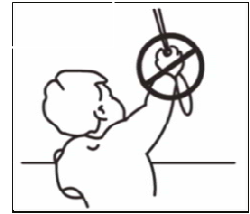
Jalousiehöhe Y = Öffnungshöhe

Länge der Bedienung:

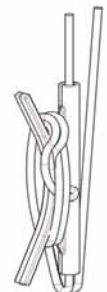
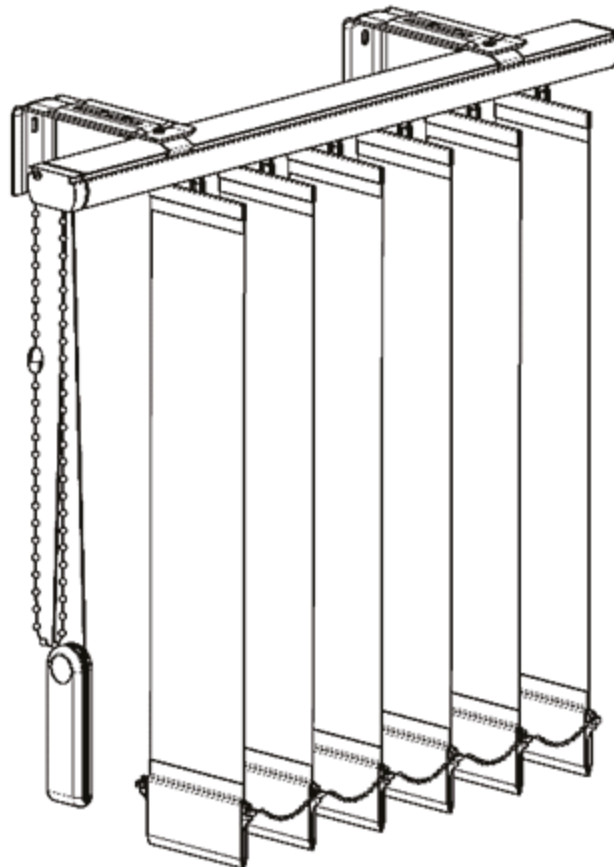
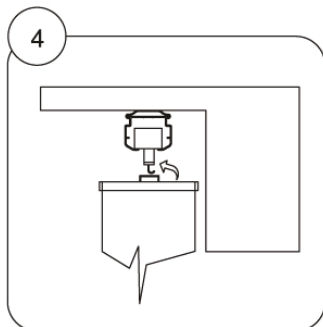
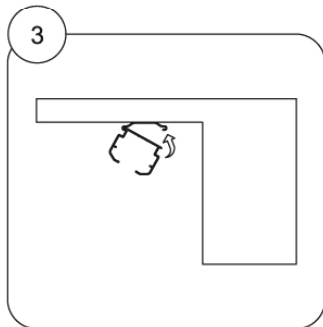
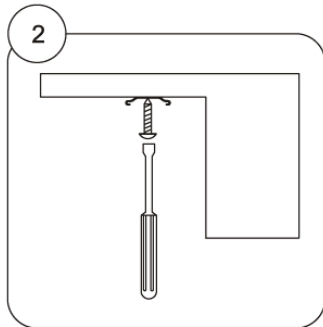
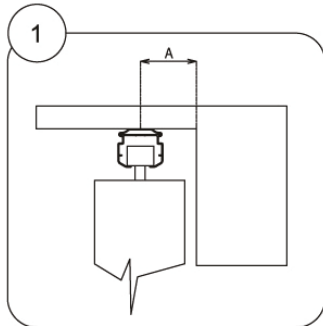
- Standard 2/3 der Jalousie-Höhe oder nach Kunden Angabe.

Vertikaljalousien

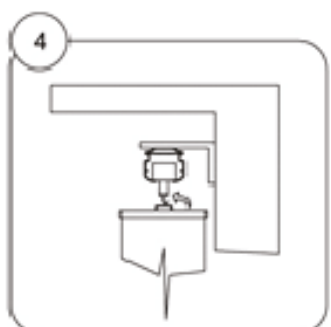
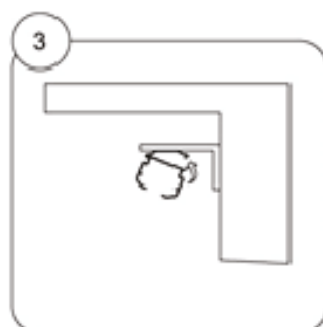
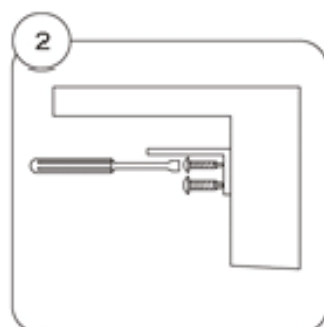
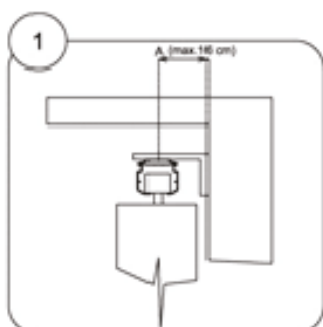
Montageanleitung



Deckenmontage



Wandmontage



Vertikaljalousien

Montageanleitung

Bei der Montage folgen Sie der Montageanweisung. Nur so vermeiden Sie unnötige Montage Fehler.

Hilfsmittel für die Montage:

- Bandmaß
- Bleistift
- Wasserwaage
- Elektrobohrmaschine und Bohrer je nach der Unterlage
- Akkubohrmaschine
- magnetischer Aufsatz, Bits PZ2
- Hammer
- Schrauben, Dübel
- Messer, Schere

	Deckenmontage	Wandmontage	Gipskarton Montage
- Schraube/Dübel	4 mm / 8 mm	4 mm / 8 mm	3 mm x 20 / BIT, Dübel Fischer
- Bohrer Ø	8 mm	8 mm	-

Kontrolle:

- kontrollieren Sie Vollständigkeit der Lieferung - I. wichtige Schritt vor der Montage, dadurch werden eventuelle Probleme vermeiden. Eventuelle Mängel, bzw. Anmerkungen bezüglich der Montage oder der Jalousie selbst, sind an den Hersteller zu richten.

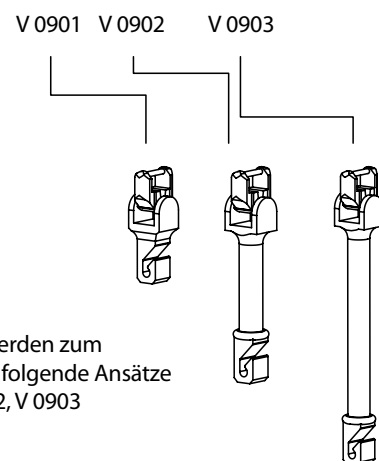
Montage:

a) Deckenmontage

- je nach der Anzahl der mitgelieferten Clips die benötigte Anzahl an Bohrlöchern für Dübel mit einem Durchmesser von 8 mm bohren, mindestens 80 mm weit von der senkrechten Wand entfernt
- mit Schrauben 4 mm die Clips befestigen (Länge der Schrauben wird je nach der Struktur des Deckenmaterials bestimmt)
- in die vorbereiteten Clips die Oberschiene einrasten
- mit der Bedienungskette die Rollwagen so kippen, dass die Lamellen senkrecht zur Oberschiene hängen
- Lamellen aufhängen
- Kontrolle des Kippens und Hochziehens durchführen

b) Wandmontage

- die Löcher für die Befestigung der Träger markieren (zwei Löcher pro Träger)
- Bohrlöcher mit einem Durchmesser von 8 mm in der Regel bohren
- Dübel einschieben
- Träger mit Clips aufschrauben
- in die vorbereiteten Clips die Oberschiene einrasten
- mit der Bedienungskette die Rollwagen so kippen, dass die Lamellen senkrecht zur Oberschiene hängen
- Lamellen aufhängen
- Kontrolle des Kippens und Hochziehens durchführen

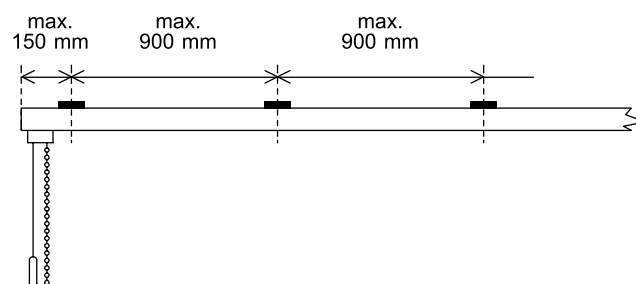


Bei schrägen Jalousien werden zum Aufhängen der Lamellen folgende Ansätze verwendet: V 0901, V 0902, V 0903

Klippanzahl (Konsolenanzahl) für die Montage

Jalousienbreite (mm)	Klippanzahl (Konsolenanzahl) (Stück)
0 – 1290	2
1300 – 1990	3
2000 – 2990	4
3000 – 3990	5
4000 – 4990	6
5000 – 5950	7

Anordnungsschema der Klippe (Konsolen)



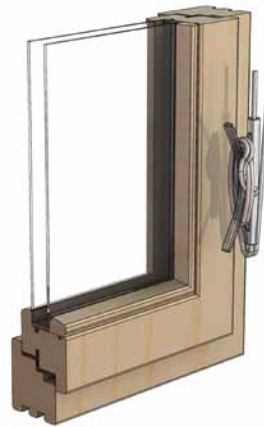
Sicherheitselemente laut Norm EN 13120+A1; EN 16 433; EN 16 434



Kettenverbinder



Beschwerer



Wickler



Schnurwickler zwei

INNENBESCHATTUNG	Sichere Betätigungsart						Gefährliche Betätigungsart			Eignung der ISOTRA Schutzsysteme			
	Manuell	Kurbel	Griff	Schalter	Fernbedien- ung	Steuer- stange	Schnur	Schnur/ Wendestab	Kette	Ketten- verbinder	Beschwerer	Wickler	Schnurwickler zwei
HORIZONTALJALOUSIE													
ISOTRA SYSTEM HIT													
ISOTRA SYSTEM HIT II													
ISOTRA SYSTEM CLASSIC													
ISOTRA ENERGY													
ISOLITE													
ISOLITE PLUS													
NEOISOLITE													
SYSTEM 25S, 25SM													
SYSTEM 25R													
SYSTEM 25L (large)													
SYSTEM 25K													
SYSTEM 25SW													
SYSTEM 25M													
CETTA 35, 50 - ECONOMY													
CETTA 35													
CETTA 50 (Gebrauch im Interier)													
DACHJALOUSIEV-LITE													
ATYPISCHE KETTE JALOUSIEN													
KETTE JAOUSIEN MIT BREMSE													
KETTE JALOUSIEN (Fläche > 2,5 m²)													
VERTIKALJALOUSIEN													
FLÄCHENVORHÄNGE													
PLISSÉ													
VS													
F													
DFC													
PL													
SD													
SR 1 S													
STOFFROLLOS													
VERRA													
VERRA METAL													
VERRA SEMI													
ROLLITE													
LUNA													
SUNLITE													
NEMO													
LARRA													
DACHROLLO R-LITE													
SCREEN HR8-ZIP INTERIEUR BO													



ISOTRA a.s.

Bílovecká 2411/1, 746 01 Opava
Tschechische Republik

Tel.: **+420 553 685 111**
E-mail: isotra@isotra.cz

www.isotra-jalousien.de

Ausgabe: 05/2026

ISOTRA Partner



... ein hauch von intimität.