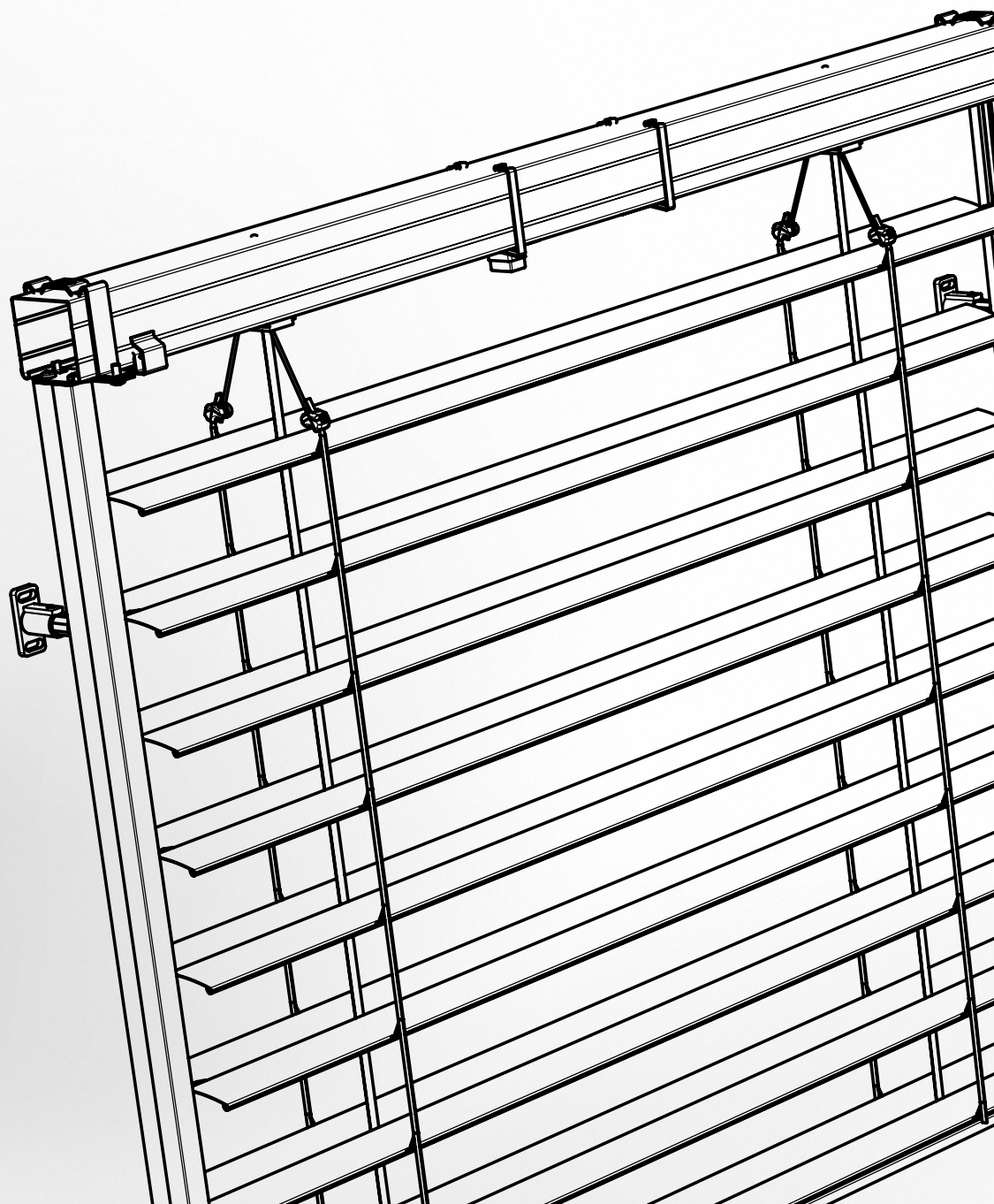




TECHNISCHES HANDBUCH

AUSSENJALOUSIEN SELBSTTRAGENDE SYSTEME



INHALT – AUSSENJALOUSIEN SELBSTTRAGENDE SYSTEME

STS CLASIC	3
STS CLASIC – Fe	3
Grundlegende Spezifikation des Produkts	
STS CLASIC – Al	11
Grundlegende Spezifikation des Produkts	
STS ALUMINIUM	19
Grundlegende Spezifikation des Produkts	
STS FIX	27
Grundlegende Spezifikation des Produkts	
VIVA	34
Grundlegende Spezifikation des Produkts	
BRAVO	51
Grundlegende Spezifikation des Produkts	

Typen der Deckbleche

s. technisches Heft Außenjalousien

Ausmessung und Montage

s. technisches Heft Außenjalousien und selbständiges Dokument Anleitung zur Ausmessung und Montage

Produkte dieser Produktgruppe werden immer mit dem Blick vom Innenraum ausgemessen.

Aufgrund der ständigen Weiterentwicklung unserer Produkte behalten wir uns das Recht vor, dass das Design geringfügig von den Abbildungen abweicht.

ISOTRA *Quality*

Marke, die eine vieljährige Tradition, unzählige Investitionen in ihre eigene Entwicklung, Verwendung von Qualitätsmaterialien, technologische Reife, zuverlässige Arbeit von Hunderten von Mitarbeitern und viele weiteren Parameter symbolisiert, die ein Ganzes bilden – das Finalprodukt der Gesellschaft ISOTRA.

STS CLASIC

STS CLASIC - Fe

Grundlegende Spezifikation des Produkts

Montage auf den Fassadenputz, in die Leibung

Geeignet für alle Typen von Außenjalousien mit dem oberen Profil 56x58 mm, Fe.

Max. Breite für selbsttragende Jalousien: 2,4 m. Bei einer größeren Breite muss das obere Profil befestigt werden.

Bei einer Breite über 2,4 m werden die Aufhängungen des oberen Profils P 002/10 automatisch mitgeliefert.

Möglichkeit der Kopplung von bis zu 3 Stk. Jalousien.

Notwendige Komponenten:

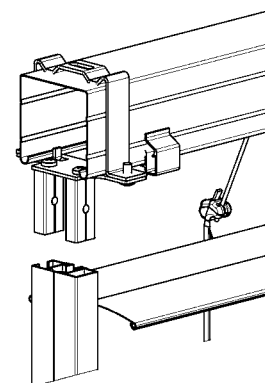
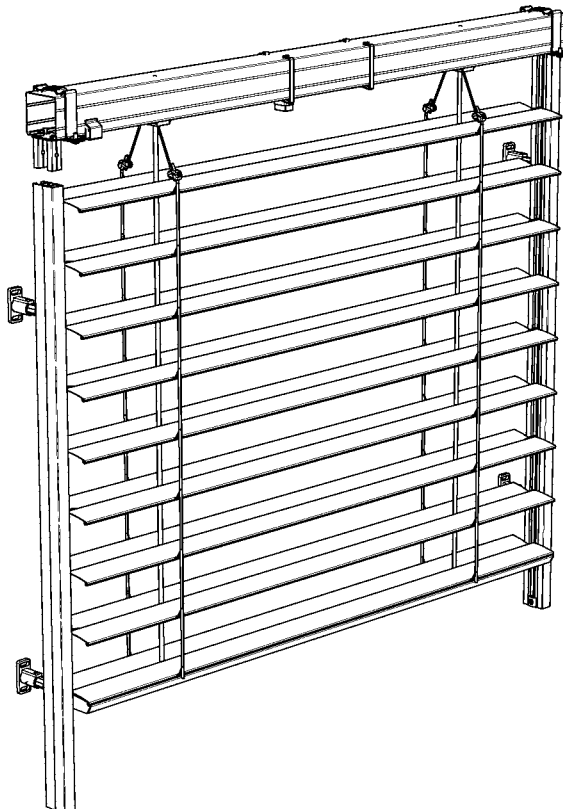
- selbsttragende Führungsleiste P 016/1 (einfach), selbsttragende Führungsleiste P 016/2 (doppelt),
- selbsttragende Führungsleiste P 016/3 (einfach) mit PVC-Einlage P 018/5, Zange für die PVC-Einlage
- Halter für die selbsttragende Führungsleiste P 021/5 a P 021/6, P 021/17 – P 021/47
- Aufhängung des oberen Profils P 002/42 und außermittige Aufhängung des oberen Profils P 002/41 (für die Kurbel) für einfache Führungsleiste P 016/1, Aufhängung des oberen Profils P 002/14 für doppelte Führungsleiste P 016/2, Aufhängung des oberen Profils P 003/7 für die Führungsleiste P016/3

- **Ausführung mit oberem Fe-Profil 56x58 mm**

Standardmaße der Jalousie:

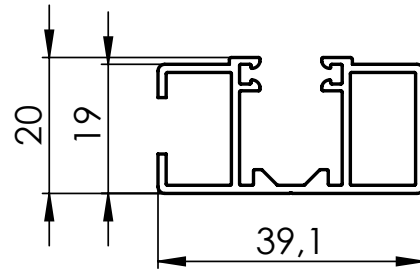
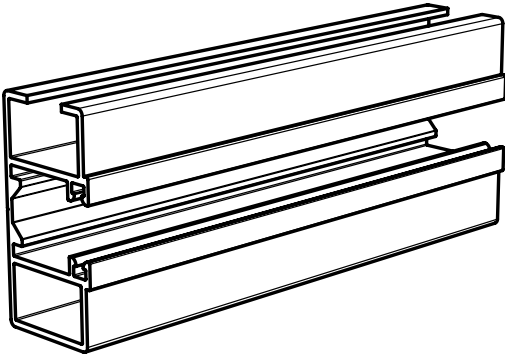
	Breite (mm)		Höhe (mm)		Garantierte Fläche [m ²]
	min.	max.	min.	max.	max.
Jalousie STS CLASIC - Motor	600	2400	500	4000	16
Jalousie STS CLASIC - Kurbel	600	2400	500	4000	8

Achtung: Das Einbaumaß erhöht sich um den Wert der Aufhängung des oberen Profils (8 mm).



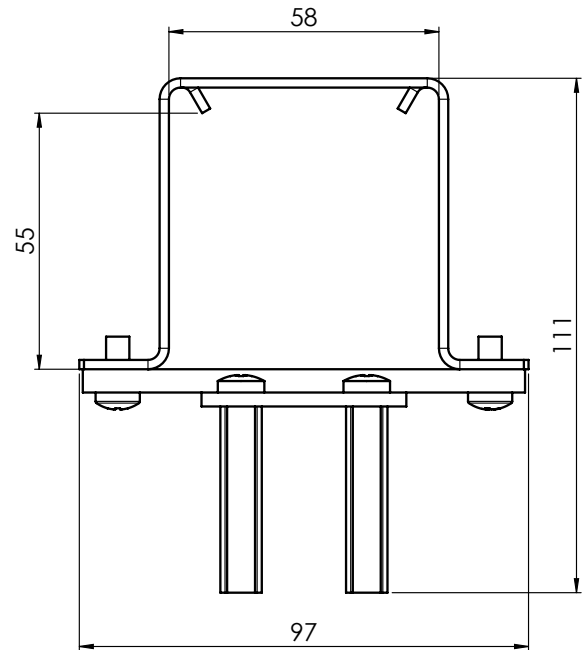
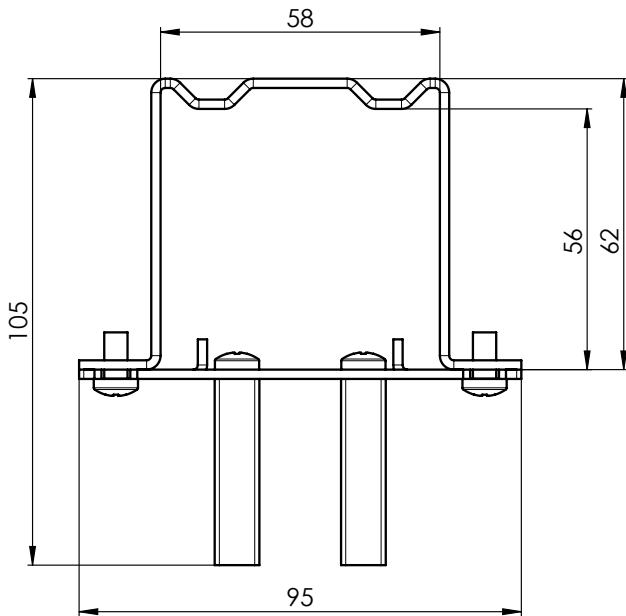
STS CLASIC – Fe (2-01910-0000)

Führungsleiste STS P 016/1 (7-302121-PU52)

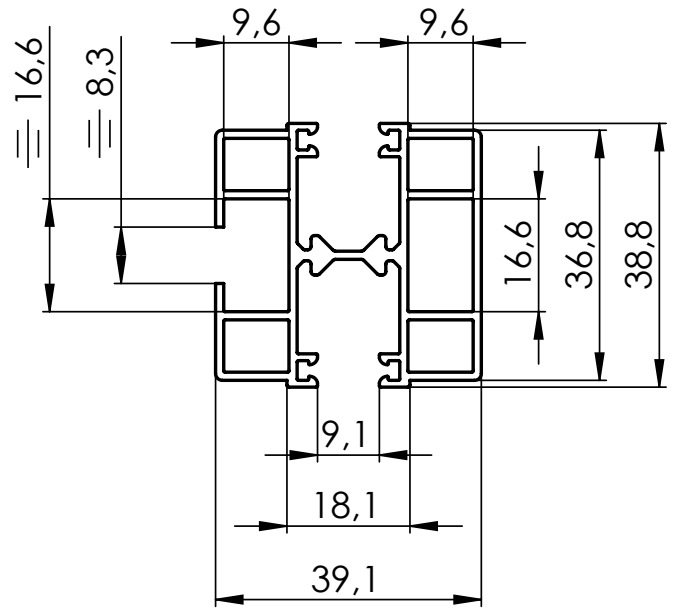
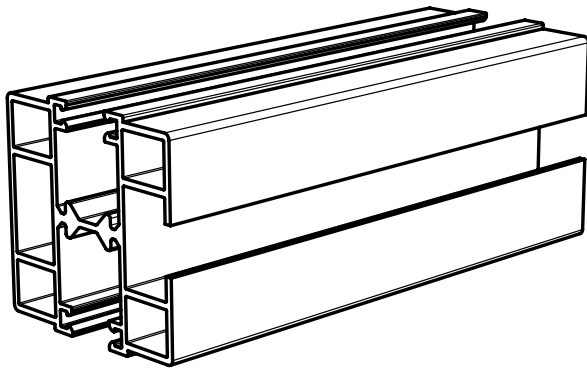


Aufhängung des oberen Profils mit dem Halter P 002/42 (6-015779-0000) für die Führungsleiste P 016/1

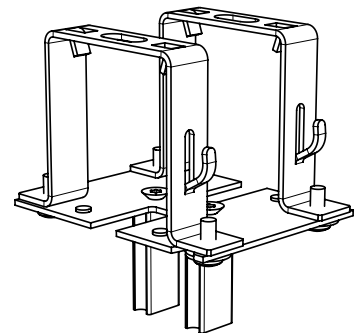
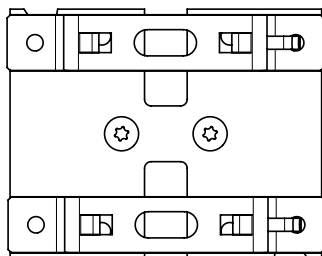
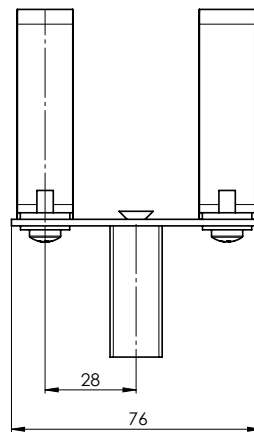
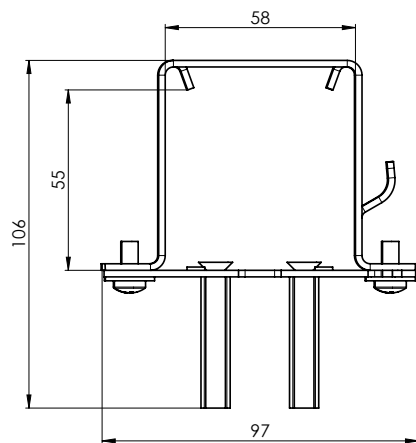
Aufhängung des oberen Profils außermittig P 002/41 (2-01414-0000) einschl. der Aufhängung des oberen Profils für die Führungsleiste P 016/1



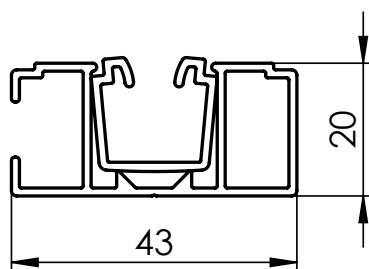
Führungsleiste doppelt STS P 016/2 (7-303530-0000)



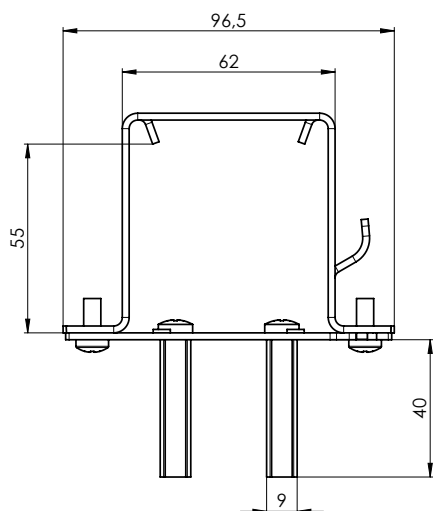
Aufhängung des oberen Profils doppelt Fe P 002/14 (2-01684-0000) für doppelte Führungsleiste STS P 016/2



Führungsleiste P016/3 (3-04380-PU11)

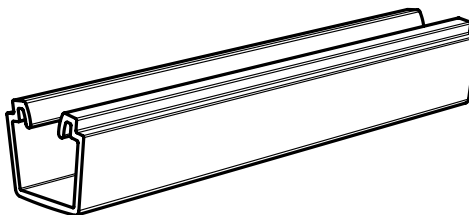
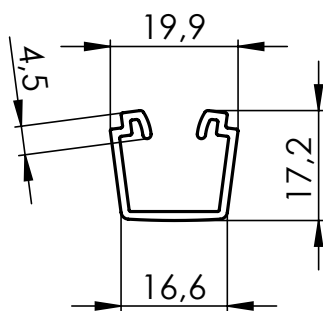


Aufhängung des oberen Profils P 003/7 (2-01881-0000) für einfache Führungsleiste P 016/3

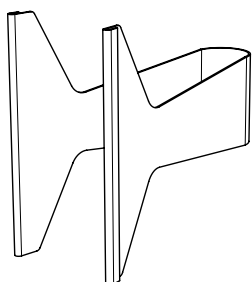


Insertion de la Führungsleiste FIX P 018/5FIX II

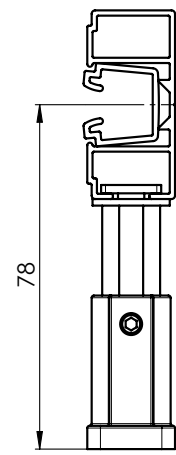
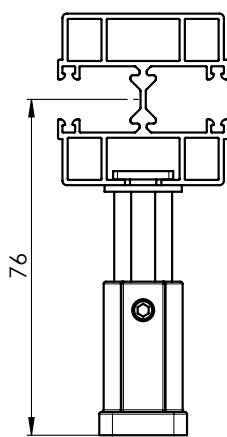
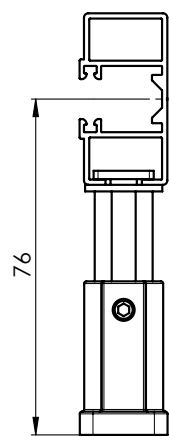
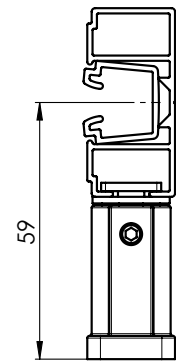
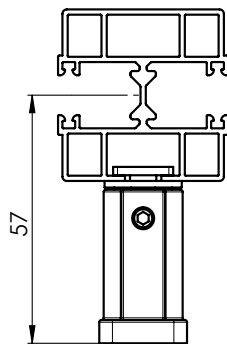
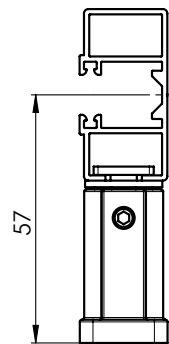
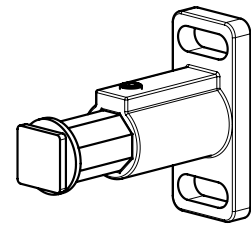
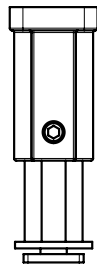
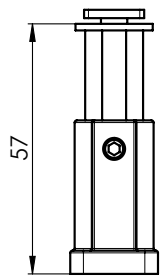
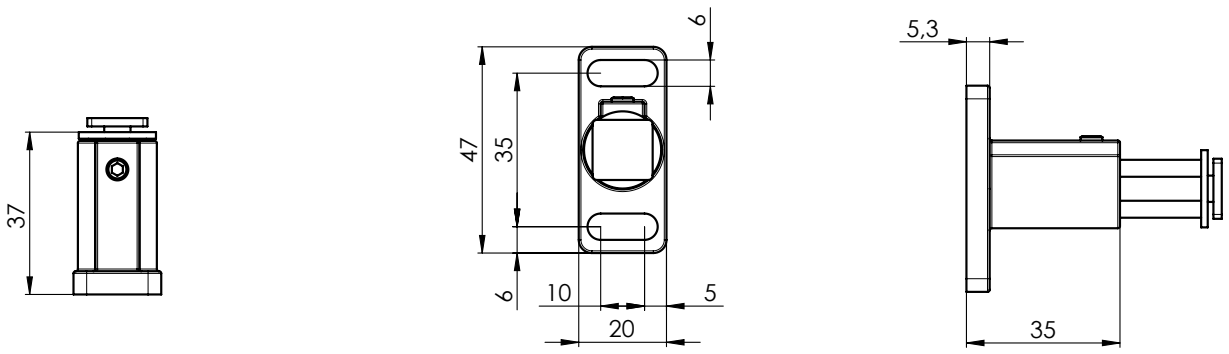
- Schwarz (7-304355-9017)
- Grau (7-304355-7035)



Zum Herausziehen der PVC-Einlage empfehlen wir, die Zange 3-04434-0000 zu bestellen.



Halter der Führungsleiste P 021/5 (2-00582-PU11)

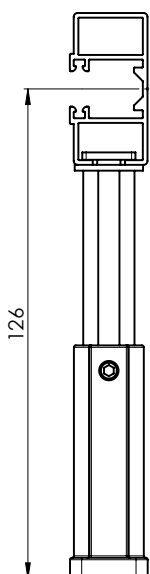
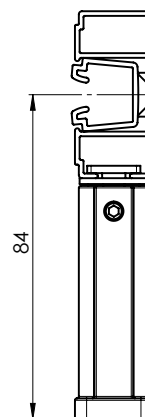
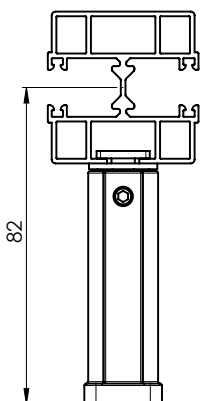
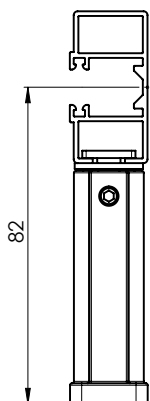
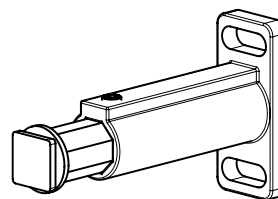
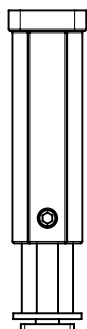
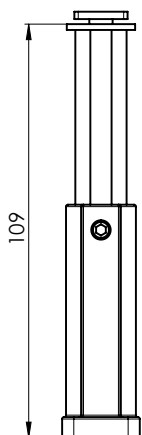
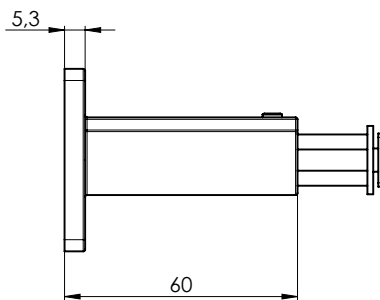
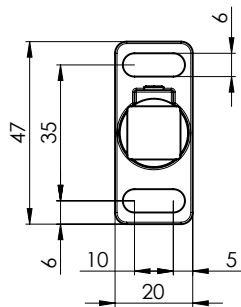
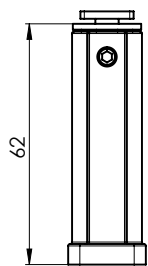


für P 016/1

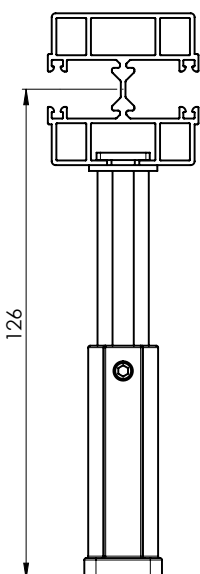
für P 016/2

für P 016/3

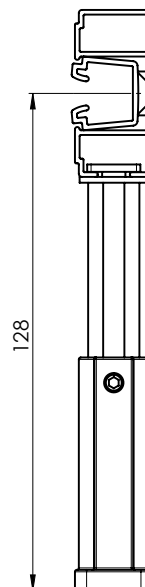
Halter der Führungsleiste P 021/6 (2-00583-PU11)



für P 016/1



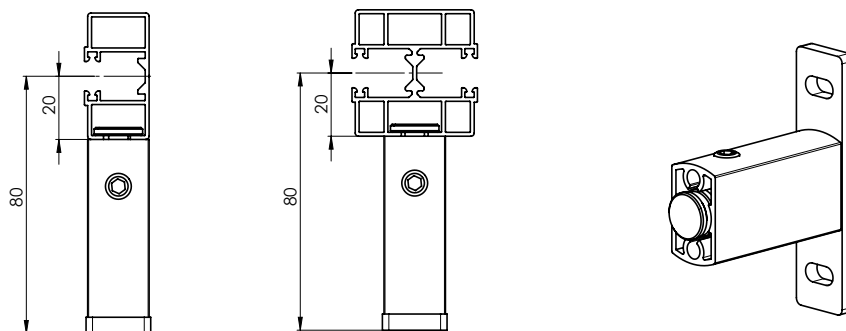
für P 016/2



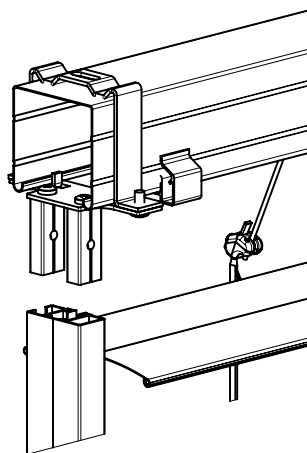
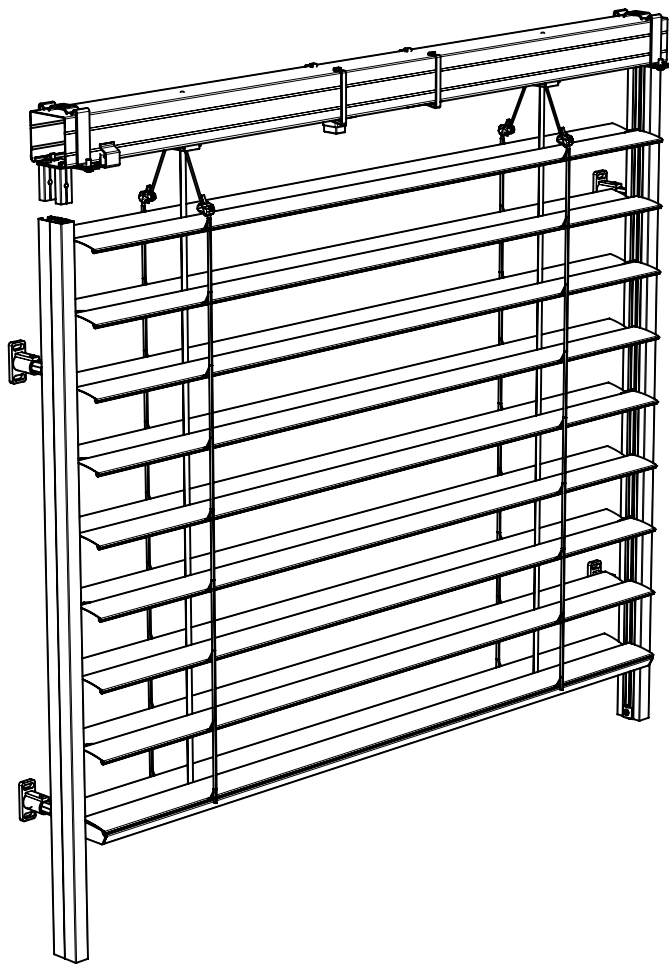
für P 016/3

Übersicht der Halter der Führungsleisten für selbsttragende Systeme

Bezeichnung der Position	Handelsname	Zeichnungsnummer
Halter der Führungsleiste STS – 80 mm, eloxiert	P 021/17 PU 52	2-01714-PU52
Halter der Führungsleiste STS – 85 mm, eloxiert	P 021/18 PU 52	2-01715-PU52
Halter der Führungsleiste STS – 90 mm, eloxiert	P 021/19 PU 52	2-01716-PU52
Halter der Führungsleiste STS – 95 mm, eloxiert	P 021/20 PU 52	2-01717-PU52
Halter der Führungsleiste STS – 100 mm, eloxiert	P 021/21 PU 52	2-01718-PU52
Halter der Führungsleiste STS – 105 mm, eloxiert	P 021/22 PU 52	2-01719-PU52
Halter der Führungsleiste STS – 110 mm, eloxiert	P 021/23 PU 52	2-01720-PU52
Halter der Führungsleiste STS – 115 mm, eloxiert	P 021/24 PU 52	2-01721-PU52
Halter der Führungsleiste STS – 120 mm, eloxiert	P 021/25 PU 52	2-01722-PU52
Halter der Führungsleiste STS – 125 mm, eloxiert	P 021/26 PU 52	2-01723-PU52
Halter der Führungsleiste STS – 130 mm, eloxiert	P 021/27 PU 52	2-01724-PU52
Halter der Führungsleiste STS – 135 mm, eloxiert	P 021/28 PU 52	2-01725-PU52
Halter der Führungsleiste STS – 140 mm, eloxiert	P 021/29 PU 52	2-01726-PU52
Halter der Führungsleiste STS – 145 mm, eloxiert	P 021/30 PU 52	2-01727-PU52
Halter der Führungsleiste STS – 150 mm, eloxiert	P 021/31 PU 52	2-01728-PU52
Halter der Führungsleiste STS – 155 mm, eloxiert	P 021/32 PU 52	2-01729-PU52
Halter der Führungsleiste STS – 160 mm, eloxiert	P 021/33 PU 52	2-01730-PU52
Halter der Führungsleiste STS – 165 mm, eloxiert	P 021/34 PU 52	2-01731-PU52
Halter der Führungsleiste STS – 170 mm, eloxiert	P 021/35 PU 52	2-01732-PU52
Halter der Führungsleiste STS – 175 mm, eloxiert	P 021/36 PU 52	2-01733-PU52
Halter der Führungsleiste STS – 180 mm, eloxiert	P 021/37 PU 52	2-01734-PU52
Halter der Führungsleiste STS – 185 mm, eloxiert	P 021/38 PU 52	2-01735-PU52
Halter der Führungsleiste STS – 190 mm, eloxiert	P 021/39 PU 52	2-01736-PU52
Halter der Führungsleiste STS – 195 mm, eloxiert	P 021/40 PU 52	2-01737-PU52
Halter der Führungsleiste STS – 200 mm, eloxiert	P 021/41 PU 52	2-01738-PU52
Halter der Führungsleiste STS – 205 mm, eloxiert	P 021/42 PU 52	2-01739-PU52
Halter der Führungsleiste STS – 210 mm, eloxiert	P 021/43 PU 52	2-01740-PU52
Halter der Führungsleiste STS – 215 mm, eloxiert	P 021/44 PU 52	2-01741-PU52
Halter der Führungsleiste STS – 220 mm, eloxiert	P 021/45 PU 52	2-01742-PU52
Halter der Führungsleiste STS – 225 mm, eloxiert	P 021/46 PU 52	2-01743-PU52
Halter der Führungsleiste STS – 230 mm, eloxiert	P 021/47 PU 52	2-01744-PU52



STS CLASIC – Fe (2-01910-0000)



STS CLASIC – AI

Grundlegende Spezifikation des Produkts

Montage auf den Fassadenputz, in die Leibung

Geeignet für alle Typen von Außenjalousien mit dem oberen Profil 58x60 mm, Al.

Max. Breite für selbsttragende Jalousien: 3,5 m. Bei einer größeren Breite muss das obere Profil befestigt werden.

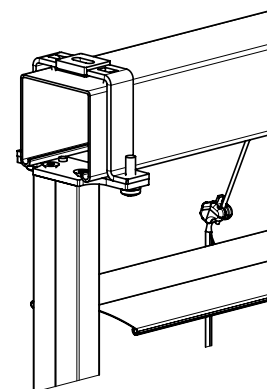
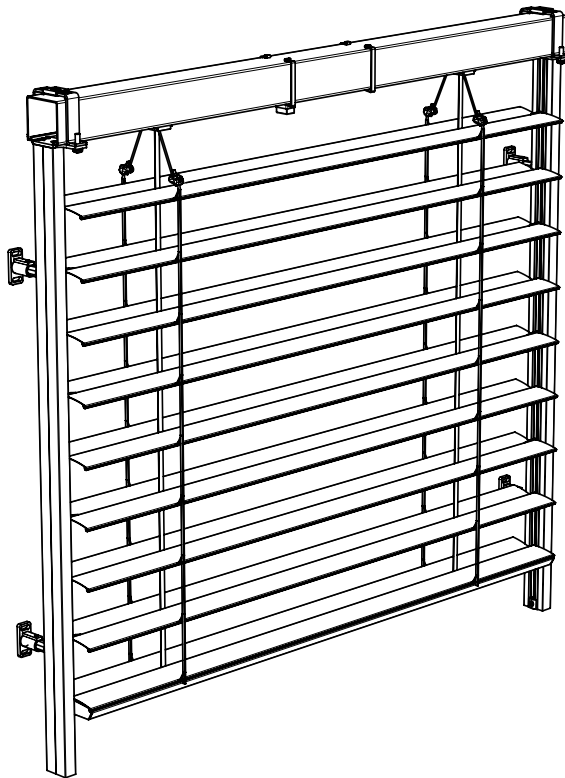
Bei einer Breite über 3,5 m werden die Aufhängungen des oberen Profils P 002/11 automatisch geliefert. Möglichkeit der Kopplung von bis zu 3 Stk. Jalousien.

- Notwendige Komponenten:
- selbsttragende Führungsleiste P 016/1 (einfach) a selbsttragende Führungsleiste P 016/2 (doppelt), selbsttragende Führungsleiste P016/3 (einfach) mit PVC-Einlage P018/5, Zange für die PVC-Einlage
- Halter für die selbsttragende Führungsleiste P 021/5 a P 021/6, P 021/17 – P 021/47
- Aufhängung des oberen Profils P 002/6 und außermittige Aufhängung des oberen Profils P 002/61 (für die Kurbel) für einfache Führungsleiste P 016/1, Aufhängung des oberen Profils P 002/9 für doppelte Führungsleiste P 016/2, Aufhängung des oberen Profils P 003/6 für die Führungsleiste P016/3
- **Ausführung mit oberem Aluprofil 58x60 mm**

Standardmaße der Jalousie:

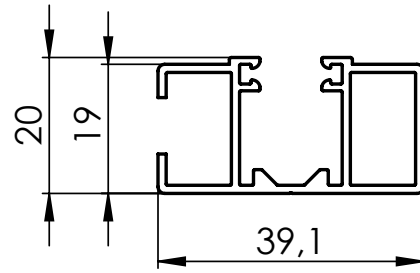
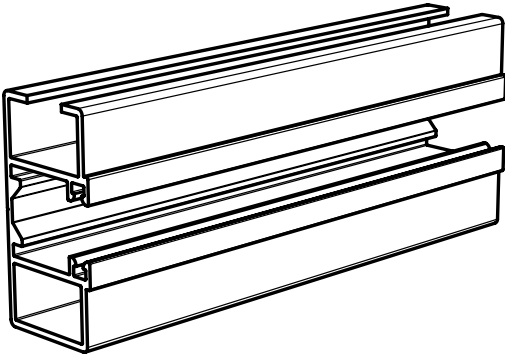
	Breite (mm)		Höhe (mm)		Garantierte Fläche [m ²]
	min.	max.	min.	max.	max.
store STS CLASIC AI - moteur	600	3500	500	4000	16
store STS CLASIC AI - manivelle	600	3500	500	4000	8

Achtung: Das Einbaumaß erhöht sich um den Wert der Aufhängung des oberen Profils (8 mm).

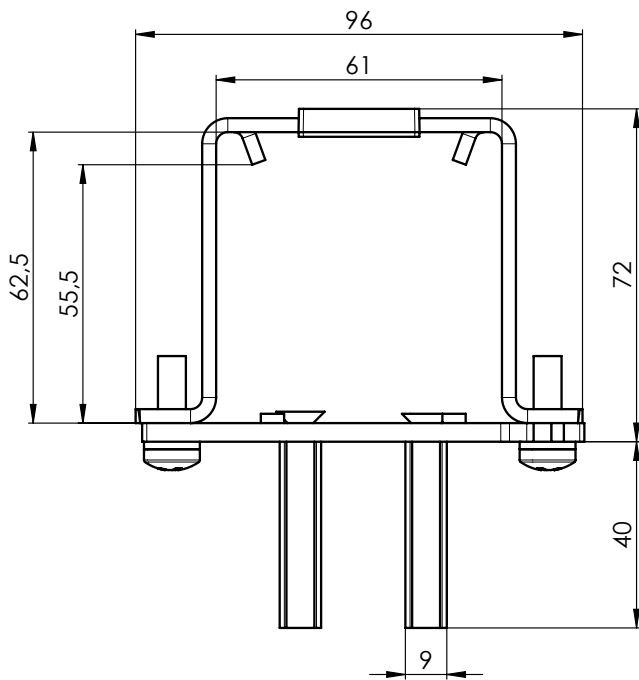


STS CLASIC – AI (2-01910-0000)

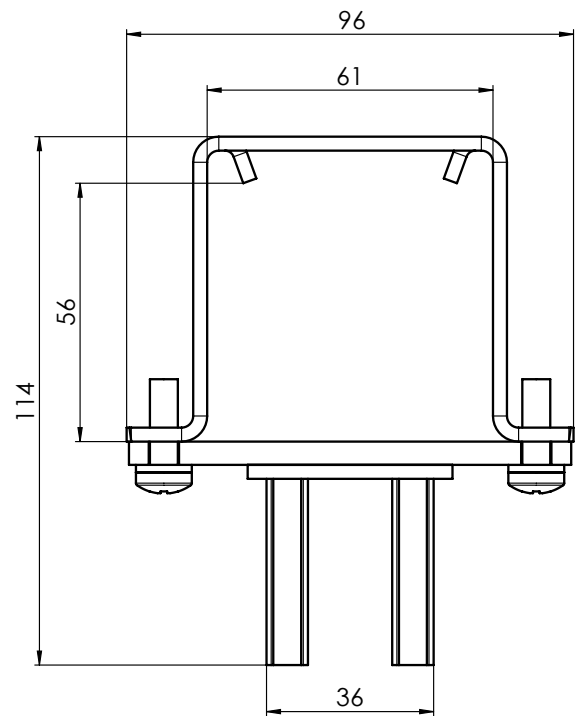
Führungsleiste STS P 016/1 (7-302121-PU52)



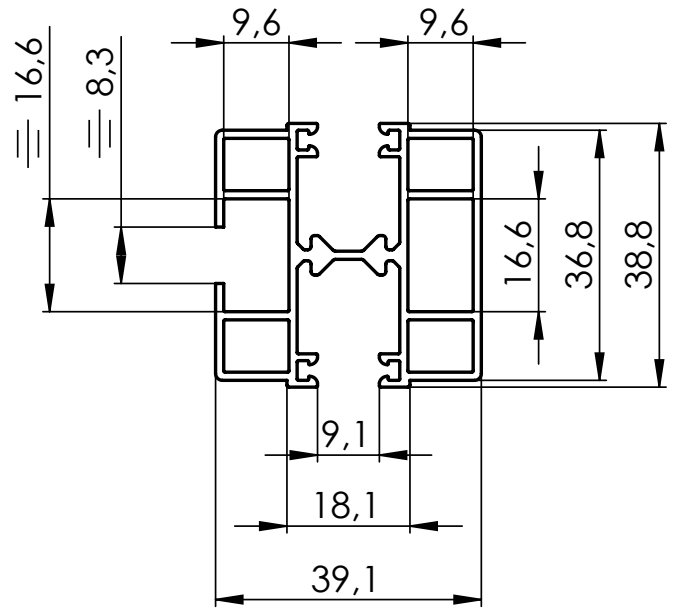
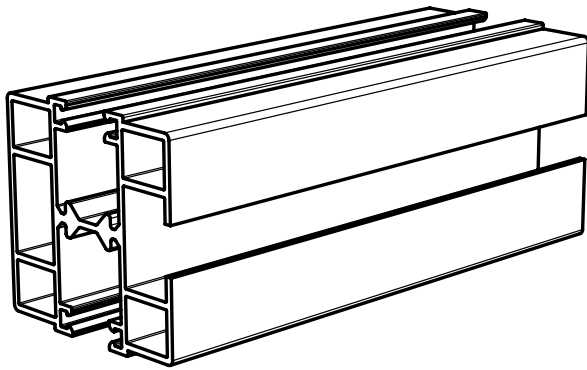
**Aufhängung des oberen Profils – AL PROFIL STS,
P 002/6
(2-01093-0000)**



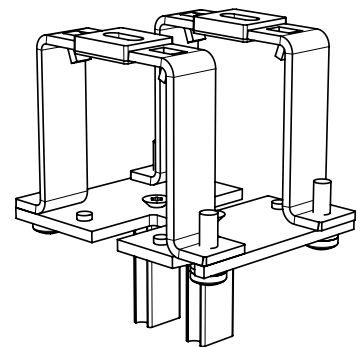
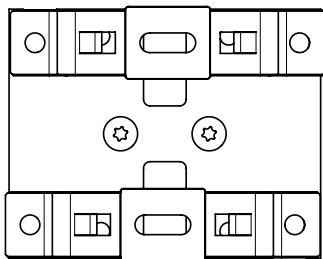
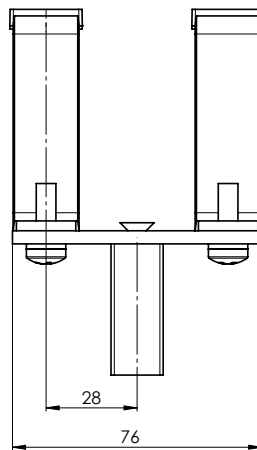
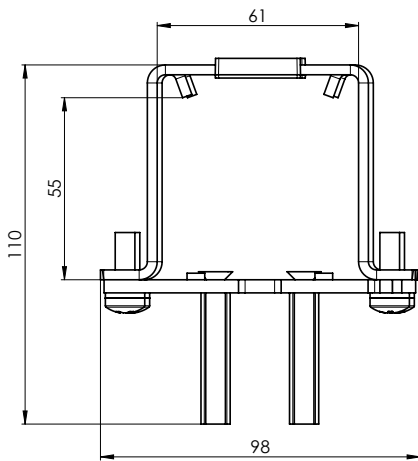
**Aufhängung des oberen Profils außermittig Al für STS,
P 002/61 (2-01413-0000)**



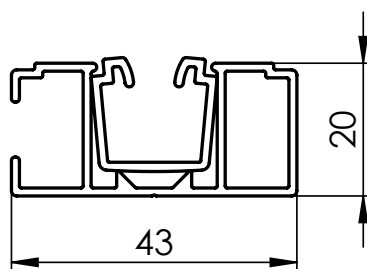
Führungsleiste doppelt STS P 016/2 (7-303530-0000)



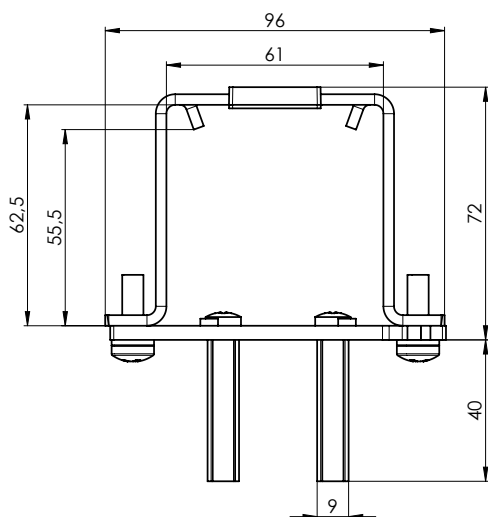
Doppelte Aufhängung AI P 002/9 (2-01628-0000) für doppelte Führungsleiste STS P 016/2



Führungsleiste P016/3 (3-04380-PU11)

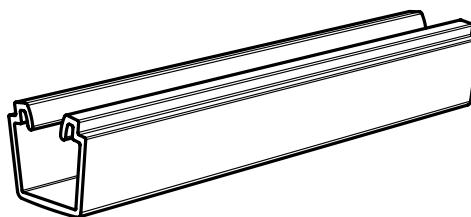
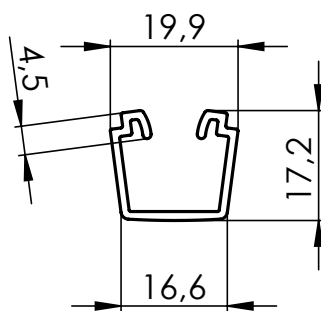


Aufhängung des oberen Profils P 003/6 (2-01880-0000) für einfache Führungsleiste P 016/3

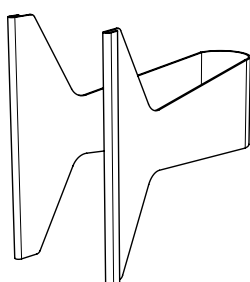


Einlage der Führungsleiste FIX P 018/5FIX II

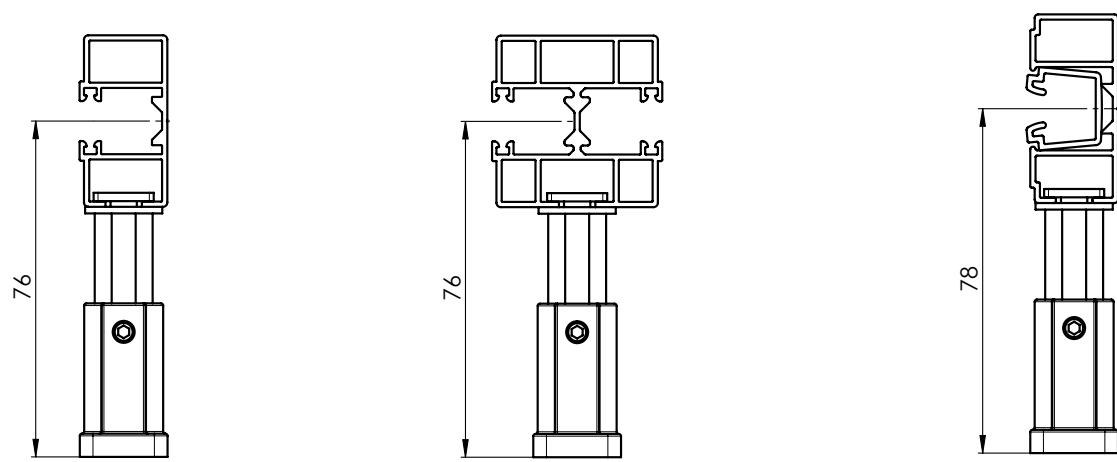
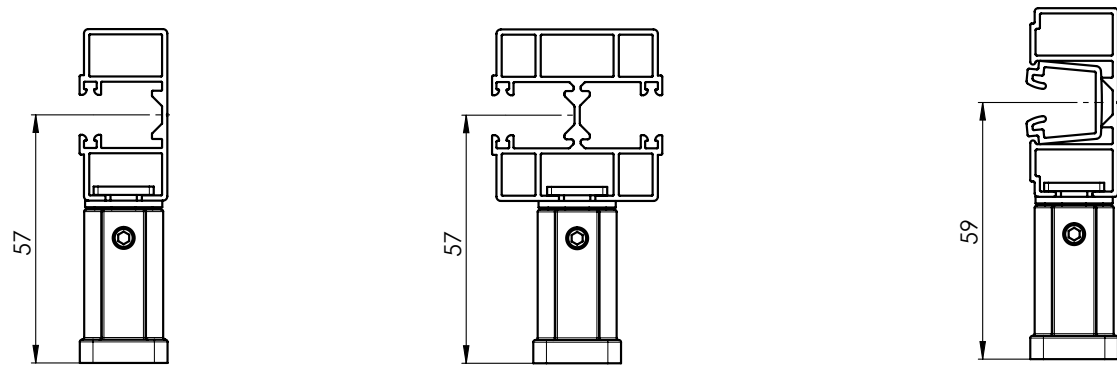
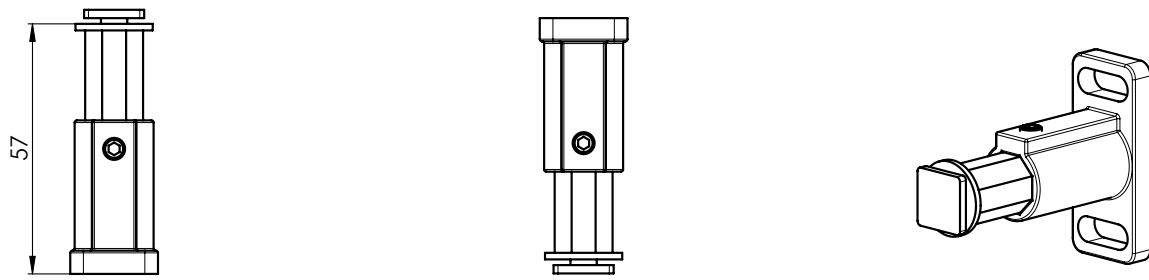
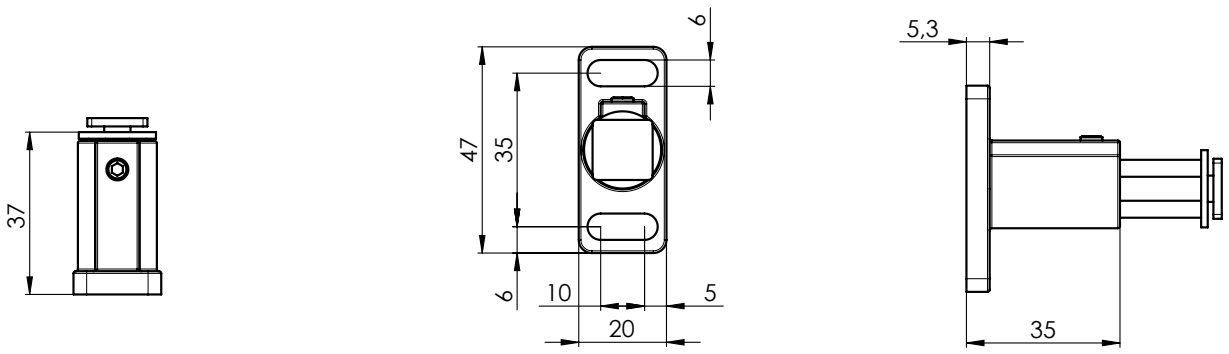
- Schwarz (7-304355-9017)
- Grau (7-304355-7035)



Zum Herausziehen der PVC-Einlage empfehlen wir, die Zange 3-04434-0000 zu bestellen.



Halter der Führungsleiste P 021/5 (2-00582-PU11)

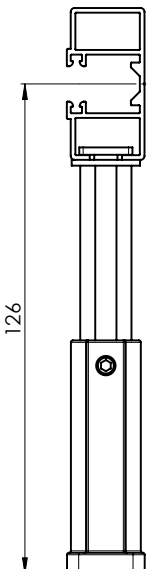
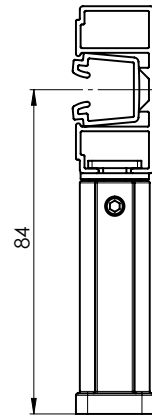
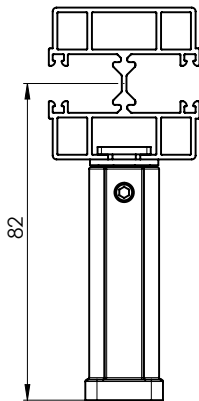
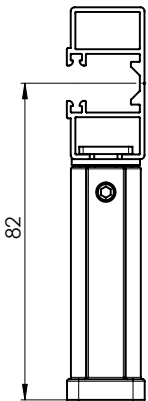
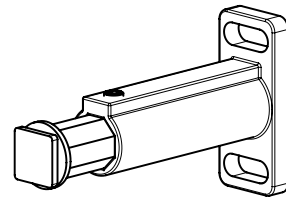
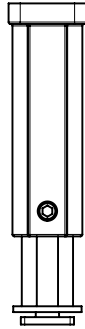
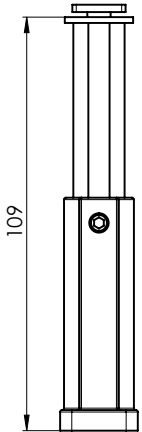
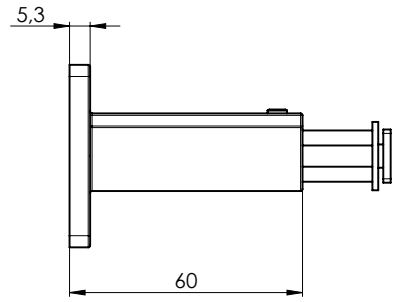
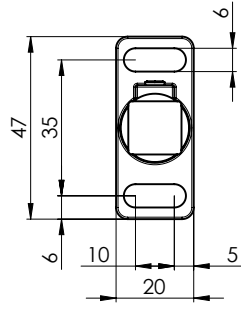
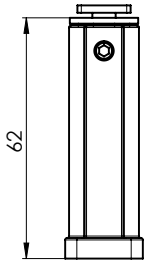


für P 016/1

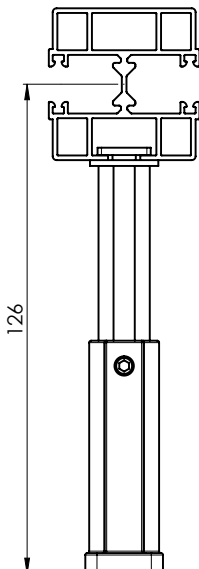
für P 016/2

für P 016/3

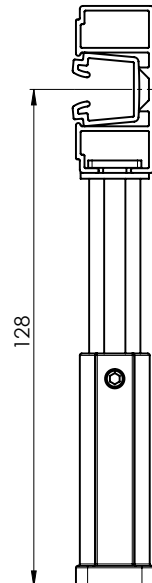
Halter der Führungsleiste P 021/6 (2-00583-PU11)



für P 016/1



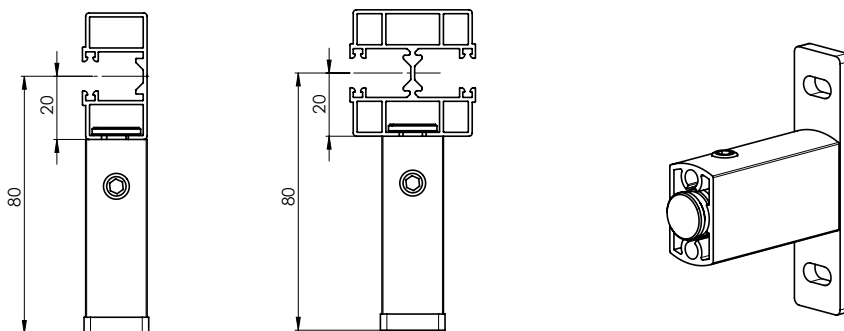
für P 016/2



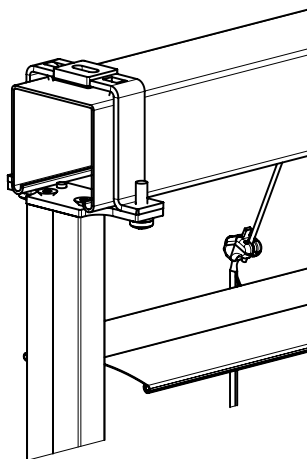
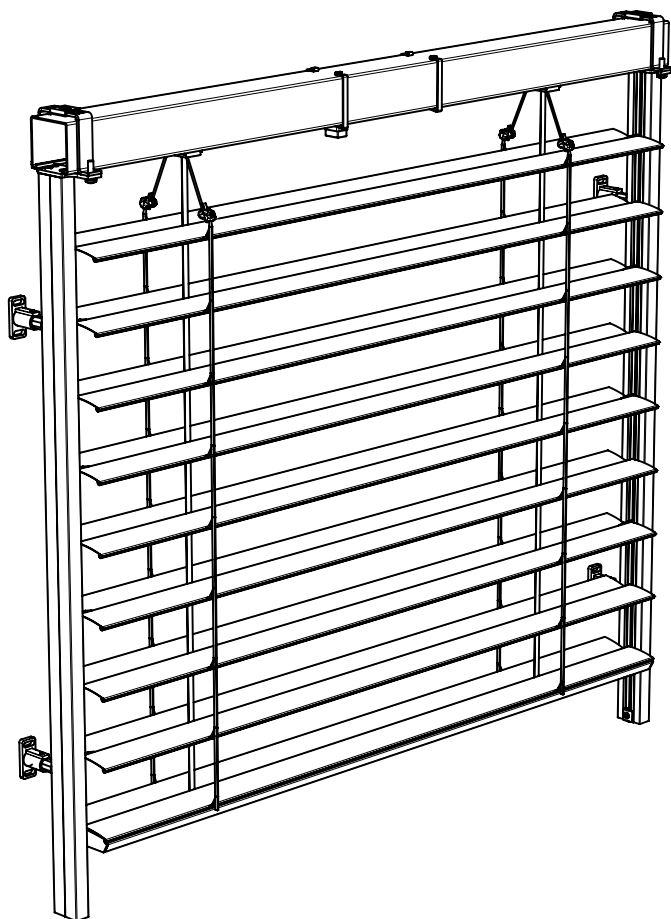
für P 016/3

Übersicht der Halter der Führungsleisten für selbsttragende Systeme

Bezeichnung der Position	Handelsname	Zeichnungsnummer
Halter der Führungsleiste STS – 80 mm, eloxiert	P 021/17 PU 52	2-01714-PU52
Halter der Führungsleiste STS – 85 mm, eloxiert	P 021/18 PU 52	2-01715-PU52
Halter der Führungsleiste STS – 90 mm, eloxiert	P 021/19 PU 52	2-01716-PU52
Halter der Führungsleiste STS – 95 mm, eloxiert	P 021/20 PU 52	2-01717-PU52
Halter der Führungsleiste STS – 100 mm, eloxiert	P 021/21 PU 52	2-01718-PU52
Halter der Führungsleiste STS – 105 mm, eloxiert	P 021/22 PU 52	2-01719-PU52
Halter der Führungsleiste STS – 110 mm, eloxiert	P 021/23 PU 52	2-01720-PU52
Halter der Führungsleiste STS – 115 mm, eloxiert	P 021/24 PU 52	2-01721-PU52
Halter der Führungsleiste STS – 120 mm, eloxiert	P 021/25 PU 52	2-01722-PU52
Halter der Führungsleiste STS – 125 mm, eloxiert	P 021/26 PU 52	2-01723-PU52
Halter der Führungsleiste STS – 130 mm, eloxiert	P 021/27 PU 52	2-01724-PU52
Halter der Führungsleiste STS – 135 mm, eloxiert	P 021/28 PU 52	2-01725-PU52
Halter der Führungsleiste STS – 140 mm, eloxiert	P 021/29 PU 52	2-01726-PU52
Halter der Führungsleiste STS – 145 mm, eloxiert	P 021/30 PU 52	2-01727-PU52
Halter der Führungsleiste STS – 150 mm, eloxiert	P 021/31 PU 52	2-01728-PU52
Halter der Führungsleiste STS – 155 mm, eloxiert	P 021/32 PU 52	2-01729-PU52
Halter der Führungsleiste STS – 160 mm, eloxiert	P 021/33 PU 52	2-01730-PU52
Halter der Führungsleiste STS – 165 mm, eloxiert	P 021/34 PU 52	2-01731-PU52
Halter der Führungsleiste STS – 170 mm, eloxiert	P 021/35 PU 52	2-01732-PU52
Halter der Führungsleiste STS – 175 mm, eloxiert	P 021/36 PU 52	2-01733-PU52
Halter der Führungsleiste STS – 180 mm, eloxiert	P 021/37 PU 52	2-01734-PU52
Halter der Führungsleiste STS – 185 mm, eloxiert	P 021/38 PU 52	2-01735-PU52
Halter der Führungsleiste STS – 190 mm, eloxiert	P 021/39 PU 52	2-01736-PU52
Halter der Führungsleiste STS – 195 mm, eloxiert	P 021/40 PU 52	2-01737-PU52
Halter der Führungsleiste STS – 200 mm, eloxiert	P 021/41 PU 52	2-01738-PU52
Halter der Führungsleiste STS – 205 mm, eloxiert	P 021/42 PU 52	2-01739-PU52
Halter der Führungsleiste STS – 210 mm, eloxiert	P 021/43 PU 52	2-01740-PU52
Halter der Führungsleiste STS – 215 mm, eloxiert	P 021/44 PU 52	2-01741-PU52
Halter der Führungsleiste STS – 220 mm, eloxiert	P 021/45 PU 52	2-01742-PU52
Halter der Führungsleiste STS – 225 mm, eloxiert	P 021/46 PU 52	2-01743-PU52
Halter der Führungsleiste STS – 230 mm, eloxiert	P 021/47 PU 52	2-01744-PU52



STS CLASIC – AI (2-01910-0000)



STS ALUMINIUM

Grundlegende Spezifikation des Produkts

Montage auf den Fassadenputz, in die Leibung

Geeignet für alle Typen von Außenjalousien mit dem oberen Profil 58x60 mm, Al.

Max. Breite für selbsttragende Jalousien: 4 m.

Einfache und schnelle Montage.

Geeignet für die motorische Betätigung, Möglichkeit der Kopplung von 2 Stk. Jalousien.

Notwendige Komponenten:

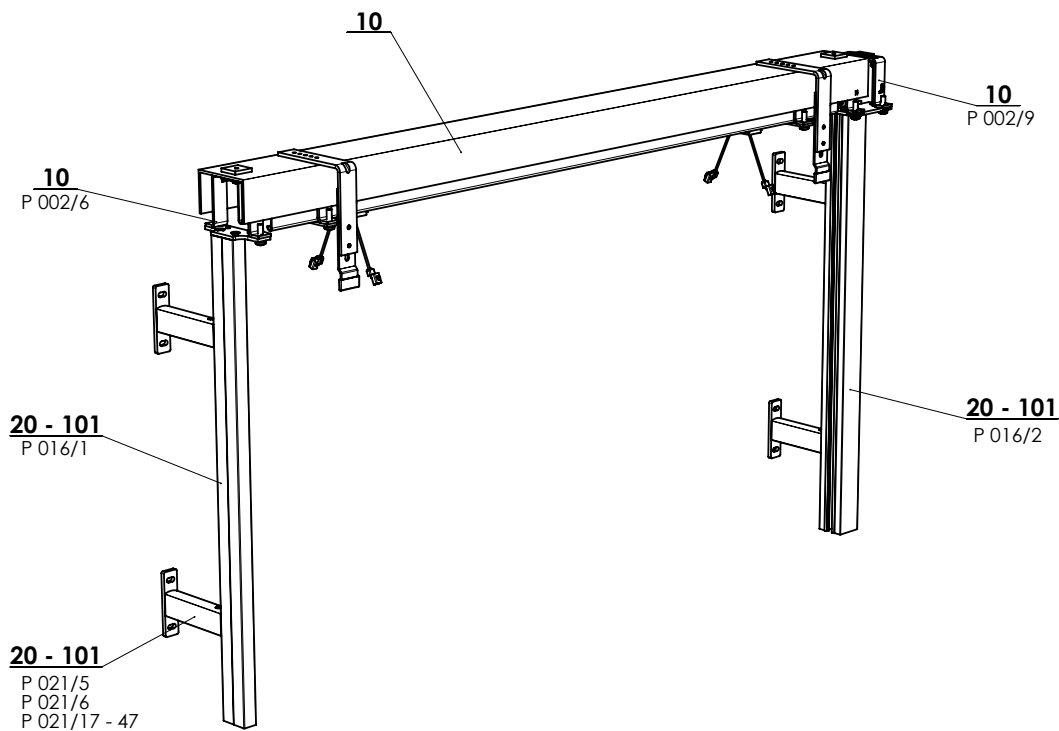
- selbsttragende Führungsleiste P 016/1 (einfach) a P 016/2 (doppelt), selbsttragende Führungsleiste P016/3 (einfach) mit PVC-Einlage P018/5, Zange für die PVC-Einlage
- Halter für die selbsttragende Führungsleiste P 021/5 a P 021/6, P 021/17 – P 021/47
- spezielle Aufhängung zur Befestigung des Aluprofils mit Bewehrung, Bewehrung in der gesamten Breite des oberen Profils

- **Ausführung mit oberem Aluprofil 58x60 mm und Alu-Bewehrung**

Standardmaße der Jalousie:

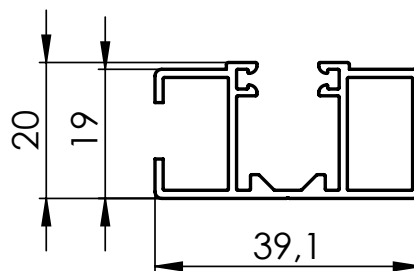
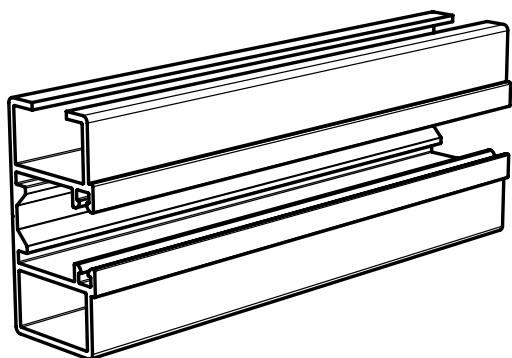
	Breite (mm)		Höhe (mm)		Garantierte Fläche [m ²]
	min.	max.	min.	max.	max.
store STS ALUMINIUM	600	4000	500	4000	16

Achtung: Es wird immer ein Alu-Bewehrungsprofil mitgeliefert. Das Profil mit Bewehrung hat eine um 18 mm größere Einbauhöhe!

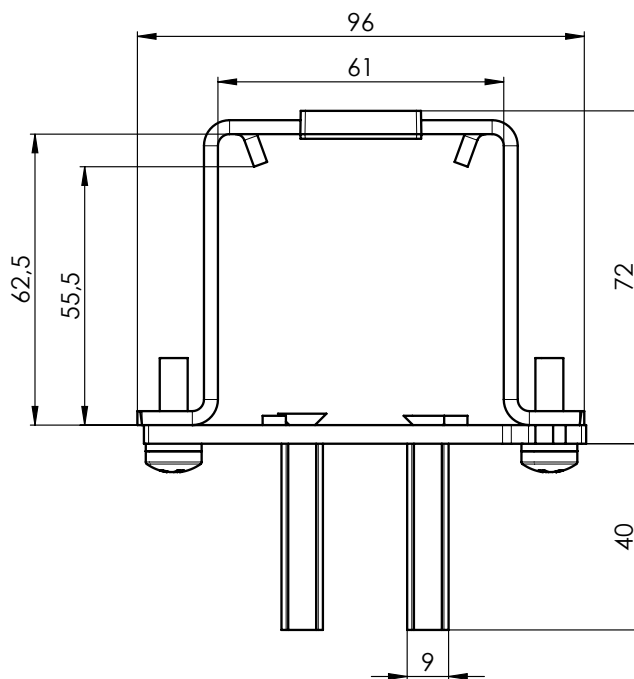
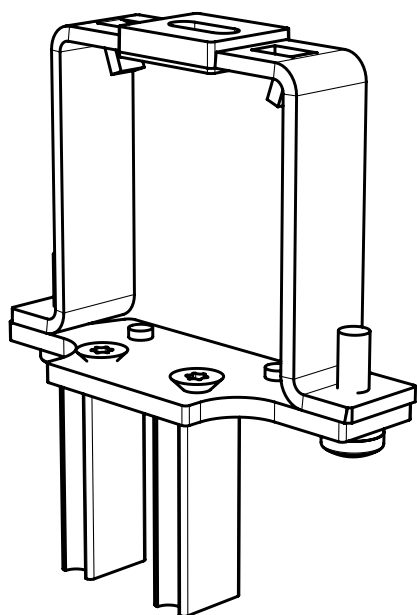


STS ALUMINIUM (2-01630-0000)

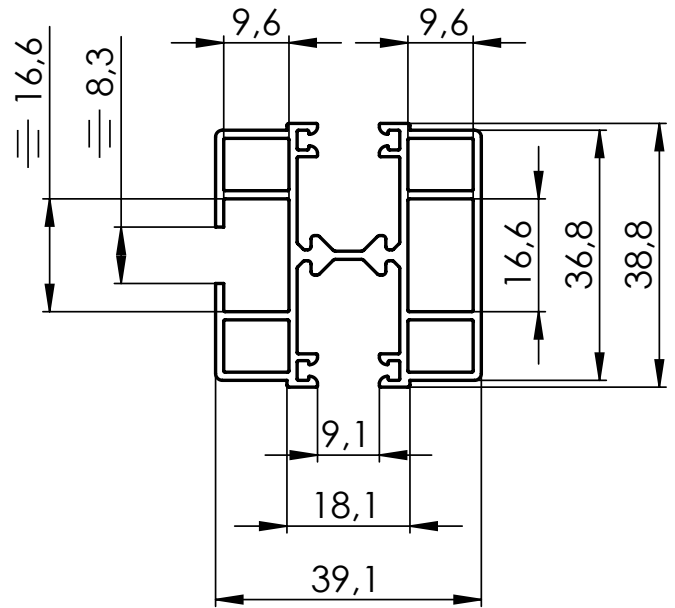
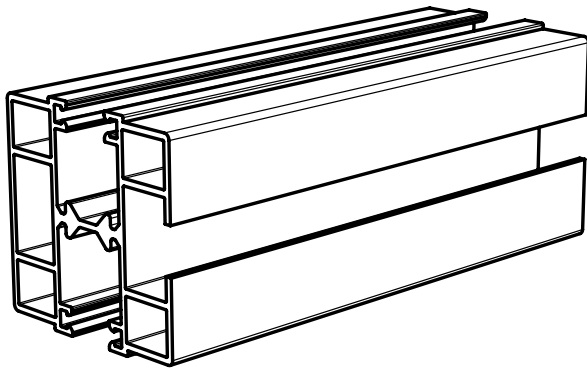
Führungsleiste STS P 016/1 (7-302121-PU52)



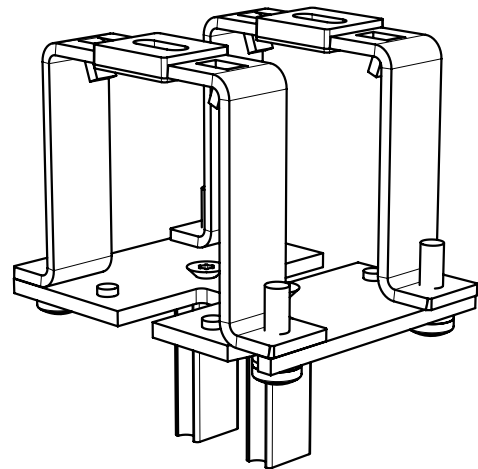
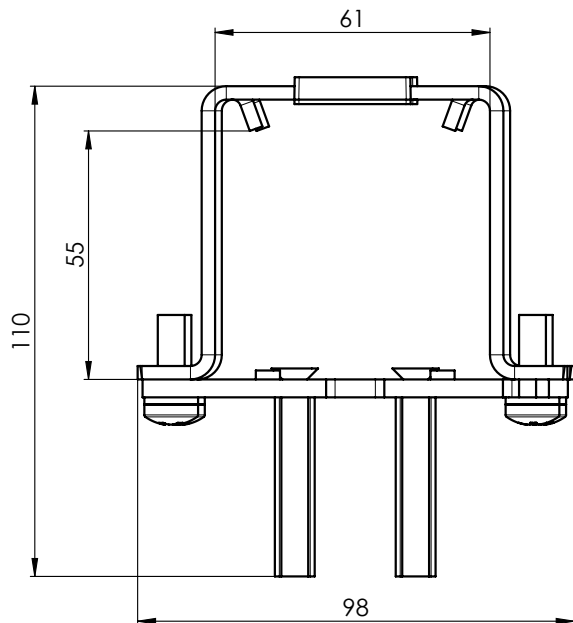
Aufhängung des oberen Profils – AL PROFIL STS, P002/6 (2-01093-0000)



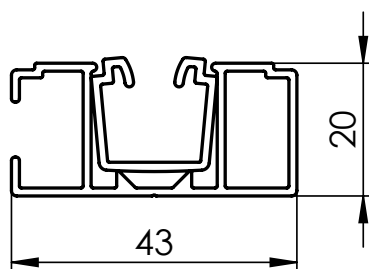
Führungsleiste doppelt STS P 016/2 (7-303530-0000)



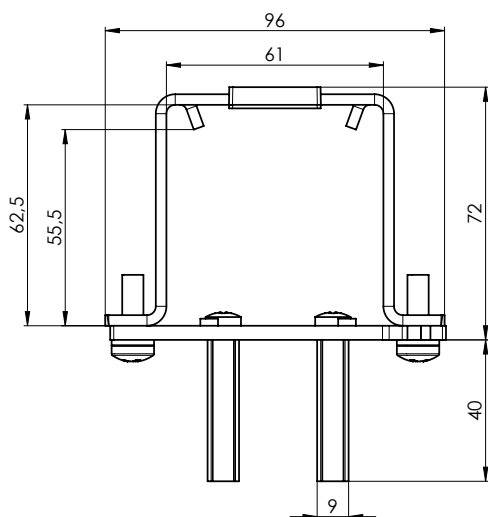
Aufhängung des oberen Profils doppelt P002/9 (2-01628-0000) für doppelte Führungsleiste STS P 016/2



Führungsleiste P016/3 (3-04380-PU11)

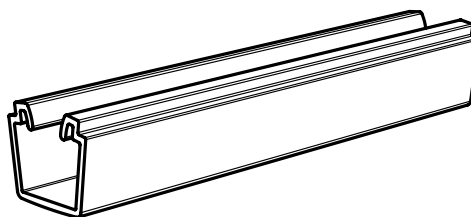
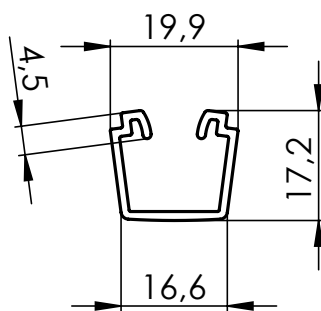


Aufhängung des oberen Profils P 003/6 (2-01880-0000) für einfache Führungsleiste P 016/3

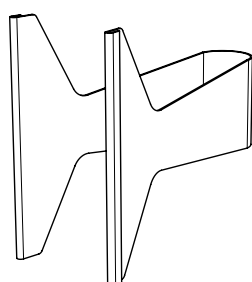


Einlage der Führungsleiste FIX P 018/5FIX II

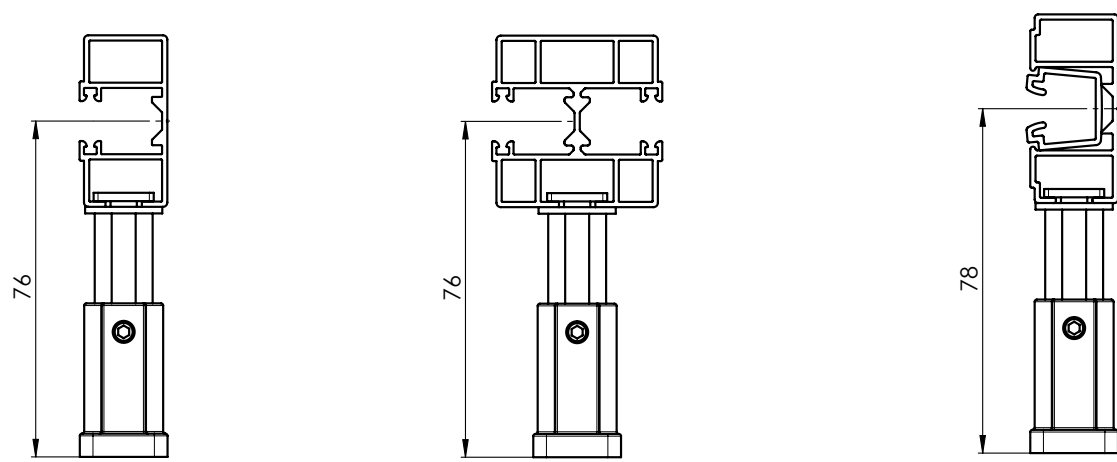
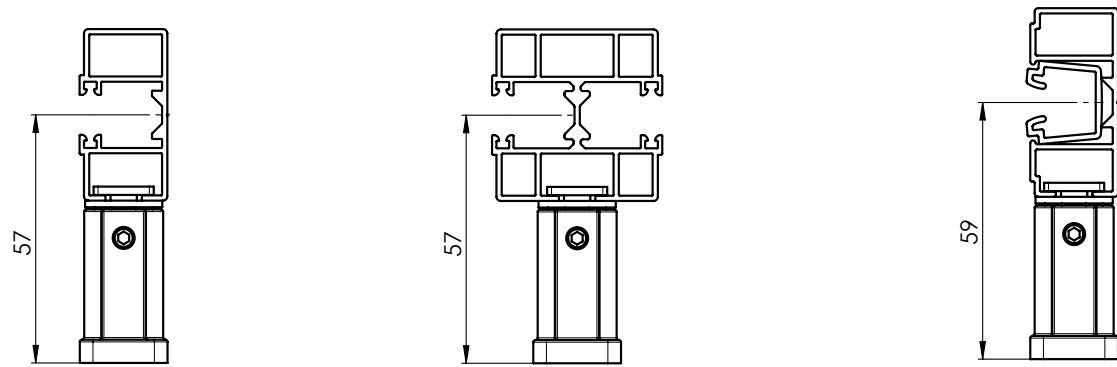
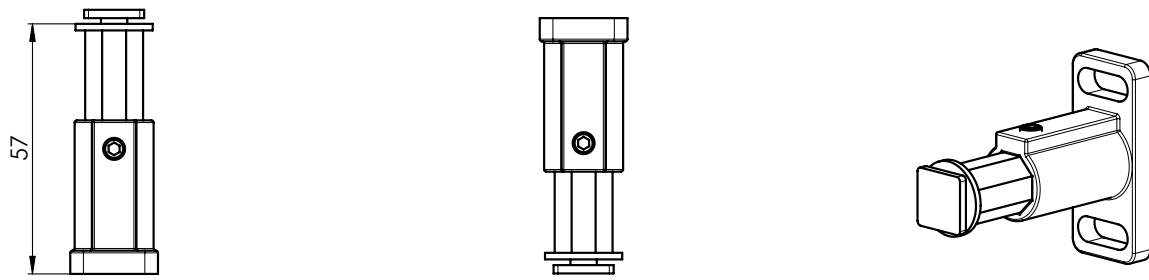
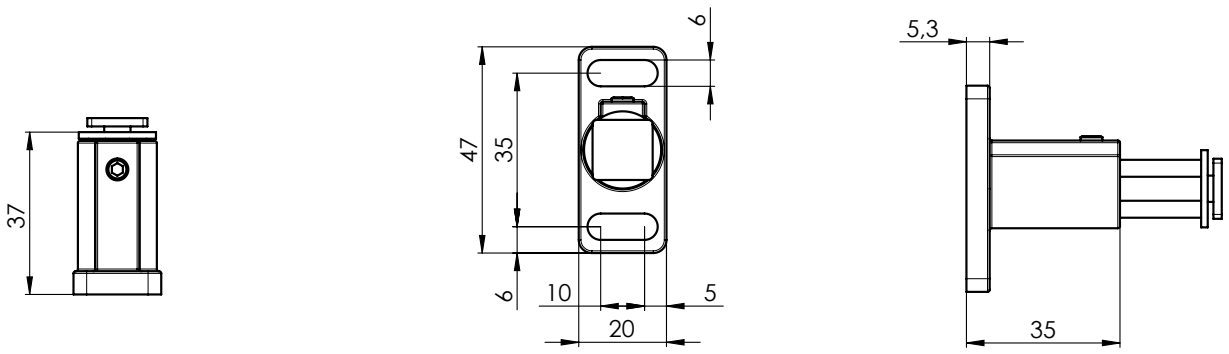
- Schwarz (7-304355-9017)
- Grau (7-304355-7035)



Zum Herausziehen der PVC-Einlage empfehlen wir, die Zange 3-04434-0000 zu bestellen.



Halter der Führungsleiste P 021/5 (2-00582-PU11)

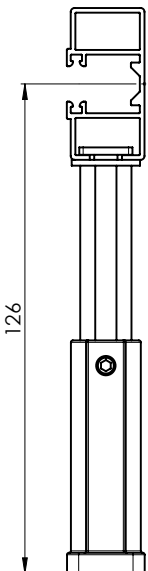
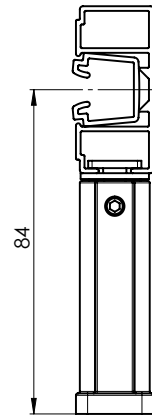
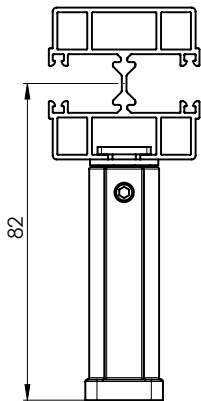
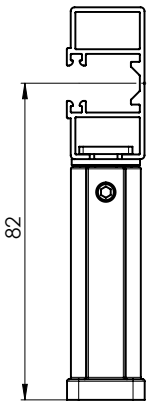
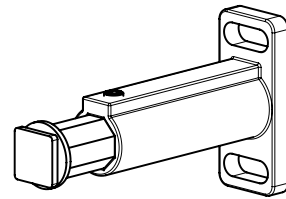
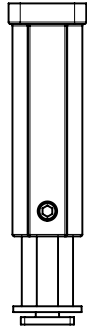
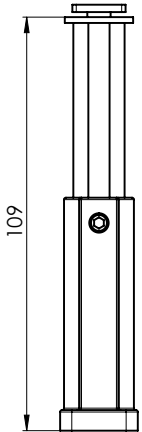
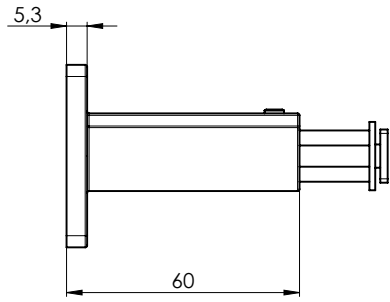
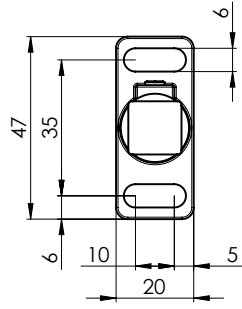
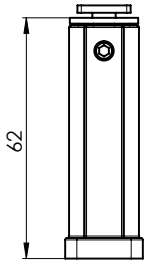


für P 016/1

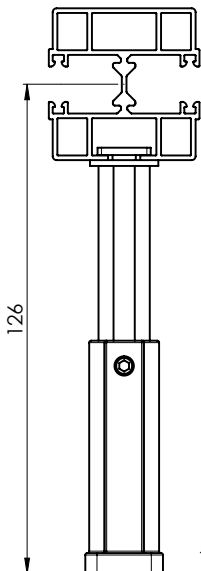
für P 016/2

für P 016/3

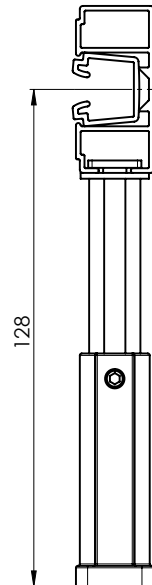
Halter der Führungsleiste P 021/6 (2-00583-PU11)



für P 016/1



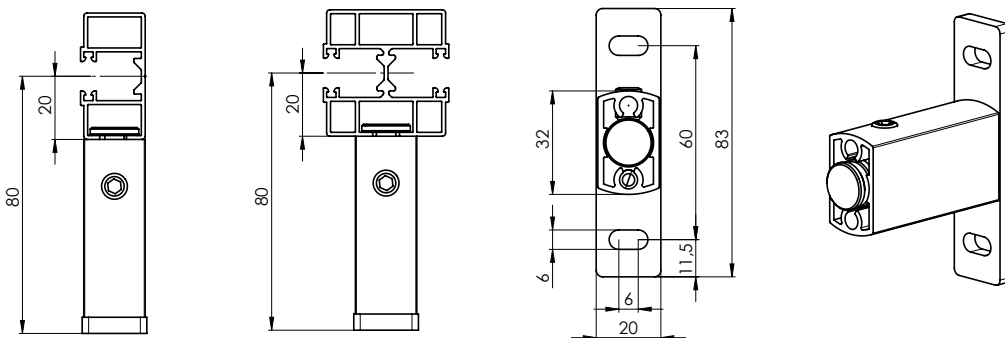
für P 016/2



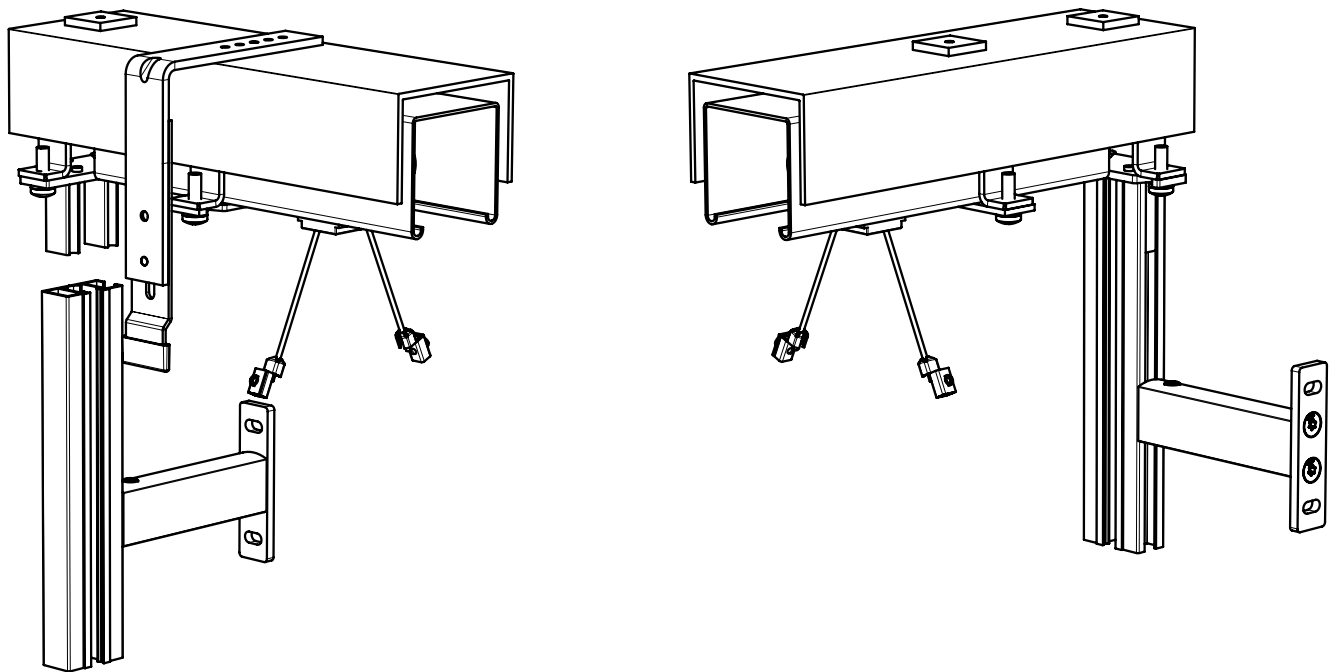
für P 016/3

Übersicht der Halter der Führungsleisten für selbsttragende Systeme

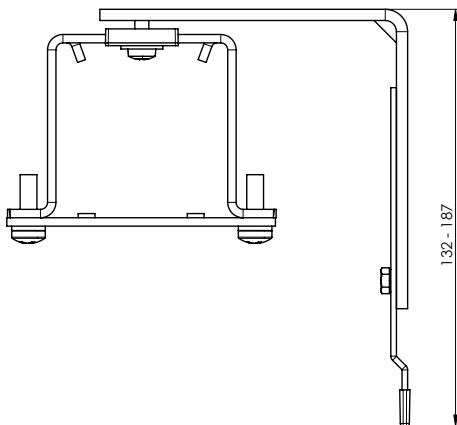
Bezeichnung der Position	Handelsname	Zeichnungsnummer
Halter der Führungsleiste STS – 80 mm, eloxiert	P 021/17 PU 52	2-01714-PU52
Halter der Führungsleiste STS – 85 mm, eloxiert	P 021/18 PU 52	2-01715-PU52
Halter der Führungsleiste STS – 90 mm, eloxiert	P 021/19 PU 52	2-01716-PU52
Halter der Führungsleiste STS – 95 mm, eloxiert	P 021/20 PU 52	2-01717-PU52
Halter der Führungsleiste STS – 100 mm, eloxiert	P 021/21 PU 52	2-01718-PU52
Halter der Führungsleiste STS – 105 mm, eloxiert	P 021/22 PU 52	2-01719-PU52
Halter der Führungsleiste STS – 110 mm, eloxiert	P 021/23 PU 52	2-01720-PU52
Halter der Führungsleiste STS – 115 mm, eloxiert	P 021/24 PU 52	2-01721-PU52
Halter der Führungsleiste STS – 120 mm, eloxiert	P 021/25 PU 52	2-01722-PU52
Halter der Führungsleiste STS – 125 mm, eloxiert	P 021/26 PU 52	2-01723-PU52
Halter der Führungsleiste STS – 130 mm, eloxiert	P 021/27 PU 52	2-01724-PU52
Halter der Führungsleiste STS – 135 mm, eloxiert	P 021/28 PU 52	2-01725-PU52
Halter der Führungsleiste STS – 140 mm, eloxiert	P 021/29 PU 52	2-01726-PU52
Halter der Führungsleiste STS – 145 mm, eloxiert	P 021/30 PU 52	2-01727-PU52
Halter der Führungsleiste STS – 150 mm, eloxiert	P 021/31 PU 52	2-01728-PU52
Halter der Führungsleiste STS – 155 mm, eloxiert	P 021/32 PU 52	2-01729-PU52
Halter der Führungsleiste STS – 160 mm, eloxiert	P 021/33 PU 52	2-01730-PU52
Halter der Führungsleiste STS – 165 mm, eloxiert	P 021/34 PU 52	2-01731-PU52
Halter der Führungsleiste STS – 170 mm, eloxiert	P 021/35 PU 52	2-01732-PU52
Halter der Führungsleiste STS – 175 mm, eloxiert	P 021/36 PU 52	2-01733-PU52
Halter der Führungsleiste STS – 180 mm, eloxiert	P 021/37 PU 52	2-01734-PU52
Halter der Führungsleiste STS – 185 mm, eloxiert	P 021/38 PU 52	2-01735-PU52
Halter der Führungsleiste STS – 190 mm, eloxiert	P 021/39 PU 52	2-01736-PU52
Halter der Führungsleiste STS – 195 mm, eloxiert	P 021/40 PU 52	2-01737-PU52
Halter der Führungsleiste STS – 200 mm, eloxiert	P 021/41 PU 52	2-01738-PU52
Halter der Führungsleiste STS – 205 mm, eloxiert	P 021/42 PU 52	2-01739-PU52
Halter der Führungsleiste STS – 210 mm, eloxiert	P 021/43 PU 52	2-01740-PU52
Halter der Führungsleiste STS – 215 mm, eloxiert	P 021/44 PU 52	2-01741-PU52
Halter der Führungsleiste STS – 220 mm, eloxiert	P 021/45 PU 52	2-01742-PU52
Halter der Führungsleiste STS – 225 mm, eloxiert	P 021/46 PU 52	2-01743-PU52
Halter der Führungsleiste STS – 230 mm, eloxiert	P 021/47 PU 52	2-01744-PU52



STS ALUMINIUM (2-01630-0000)



Achtung: Bei der Montage mit Deckblech muss die Tiefe des Deckblechs für eine richtige Vorbereitung des Halters des Deckblechs für den vormontierten Kasten angegeben werden.
Zur Befestigung mit Deckblech muss die Aufhängung des oberen Profils außermittig AL mit dem Winkel P 002/62 – 75 verwendet werden.



Bezeichnung der Position	Handelsname	Zeichnungsnummer
Aufhängung Al+Winkel 110x107 mm pro STS	P 002/62	2-01663-0000
Aufhängung Al+Winkel 110x161 mm pro STS	P 002/63	2-01664-0000
Aufhängung Al+Winkel 110x215 mm pro STS	P 002/64	2-01665-0000
Aufhängung Al+Winkel 110x269 mm pro STS	P 002/65	2-01666-0000
Aufhängung Al+Winkel 110x323 mm pro STS	P 002/66	2-01667-0000
Aufhängung Al+Winkel 110x377 mm pro STS	P 002/67	2-01668-0000
Aufhängung Al+Winkel 110x431 mm pro STS	P 002/68	2-01669-0000
Aufhängung Al+Winkel 167x107 mm pro STS	P 002/69	2-01670-0000
Aufhängung Al+Winkel 167x161 mm pro STS	P 002/70	2-01671-0000
Aufhängung Al+Winkel 167x215 mm pro STS	P 002/71	2-01672-0000
Aufhängung Al+Winkel 167x269 mm pro STS	P 002/72	2-01673-0000
Aufhängung Al+Winkel 167x323 mm pro STS	P 002/73	2-01674-0000
Aufhängung Al+Winkel 167x377 mm pro STS	P 002/74	2-01675-0000
Aufhängung Al+Winkel 167x431 mm pro STS	P 002/75	2-01676-0000

STS FIX

Grundlegende Spezifikation des Produkts

Montage auf den Fassadenputz, in die Leibung

Geeignet für alle Typen von Außenjalousien mit oberem Profil 56x58 mm, Fe.

Max. Breite für selbsttragende Jalousien: 2,4 m. Bei einer größeren Breite ist die Befestigung des oberen Profils erforderlich, ein zusätzlicher Halter P 009/3 wird automatisch mitgeliefert.

Die Führungsleiste P 018/2 FIX wird vormontiert inklusive Halter P 010/50 geliefert, die Führungsleiste P 016/3 wird vormontiert inklusive Halter P 010/21 geliefert.

Einfache und schnelle Montage.

Geeignet für motorische Betätigung, Möglichkeit der Kopplung von bis zu 3 Stk. Jalousien.

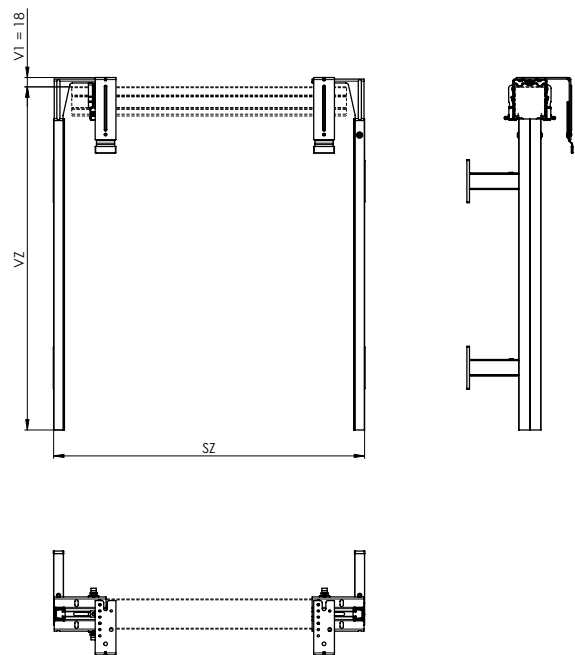
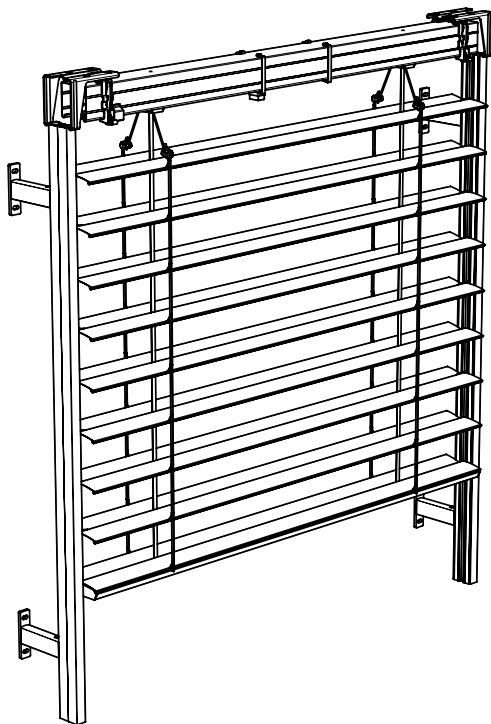
Notwendige Komponenten:

- Führungsleiste FIX P018/2FIX, selbsttragende Führungsleiste einfach P016/3
- Einlage der Führungsleiste FIX (schwarz oder grau), Zange für die PVC-Einlage
- Halter für die selbsttragende Führungsleiste P 021/5 a P 021/6, P 021/17 – P 021/47
- Aufhängung des oberen Profils P 010/50 inkl. Aufhängung P002/32, Aufhängung des oberen Profils P 010/51 für die Führungsleiste P016/3
- **Ausführung mit oberem Fe-Profil 56x58 mm**

Standardmaße der Jalousie:

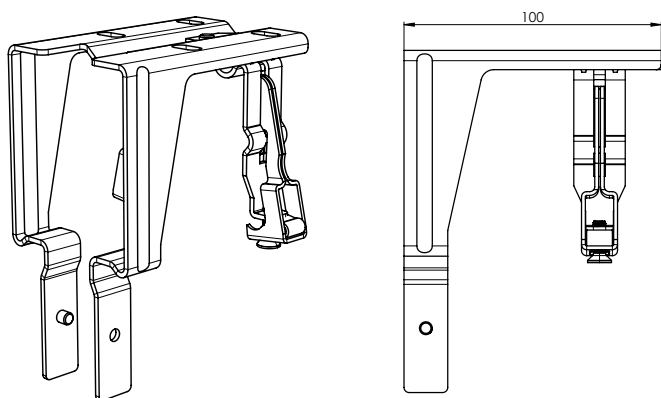
	Breite (mm)		Höhe (mm)		Garantierte Fläche [m ²]
	min.	max.	min.	max.	max.
store STS FIX	600	2400	500	4000	16

Achtung: Das Einbaumaß erhöht sich um den Wert der Aufhängung des oberen Profils (15 mm). Beim Produkt STS FIX wird das obere Profil automatisch auf jeder Seite um 25 mm gekürzt.



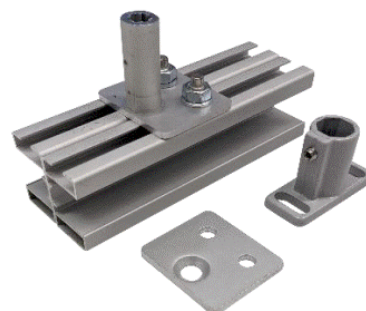
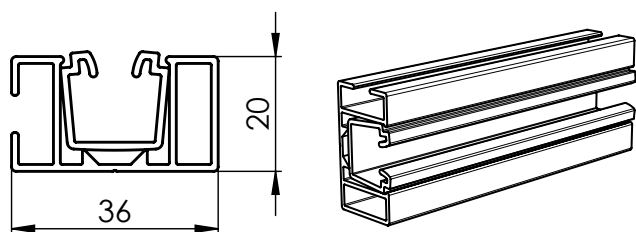
STS FIX (2-01793-0000)

Aufhängung des oberen Profils P 010/50 (2-01696-0000) für die Führungsleiste P 018/2FIX



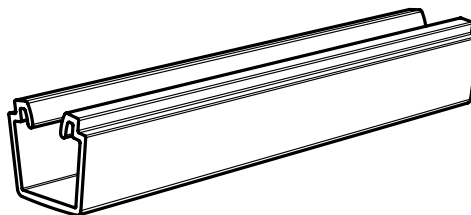
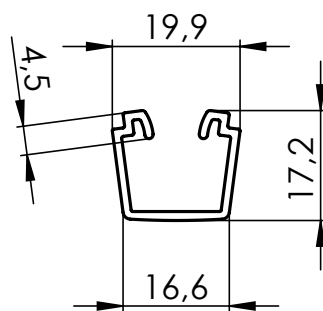
Führungsleiste FIX P 018/2FIX (6-015829-0000)

Verbindungsplatte mit Schrauben P 160 (3-04807-PU11)

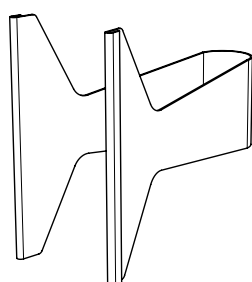


Einlage der Führungsleiste FIX P 018/5FIX II

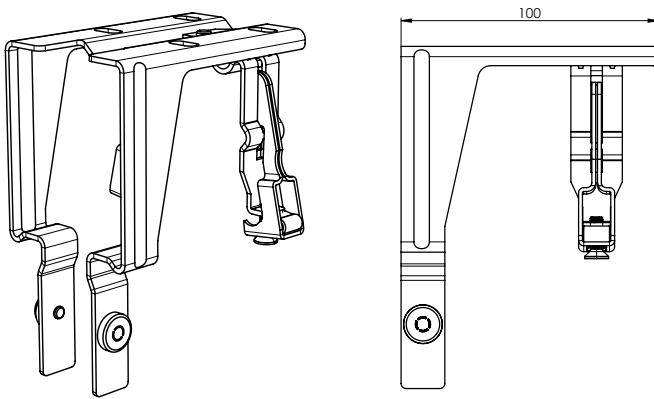
- Schwarz (7-304355-9017)
- Grau (7-304355-7035)



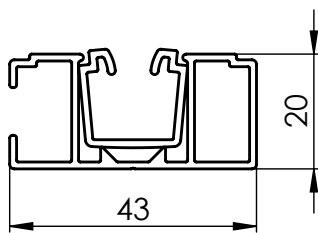
Zum Herausziehen der PVC-Einlage empfehlen wir, die Zange 3-04434-0000 zu bestellen.



Aufhängung des oberen Profils P 010/51 (2-01696-0001) für einfache Führungsleiste P016/3

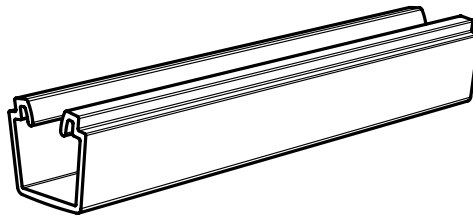
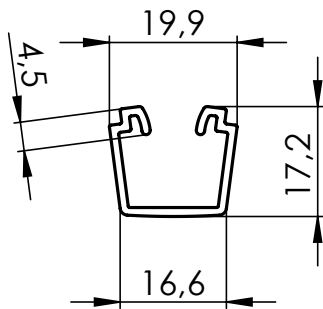


Führungsleiste P 016/3 (3-04380-PU11) (einschl. der Einlage der Führungsleiste P018/5)

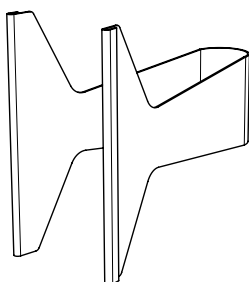


Einlage der Führungsleiste FIX P 018/5FIX II

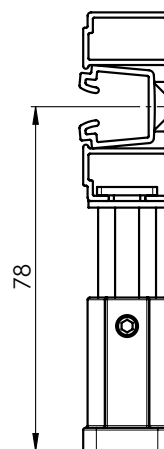
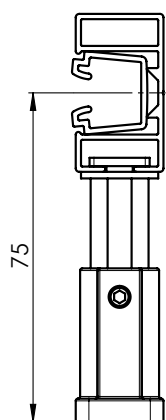
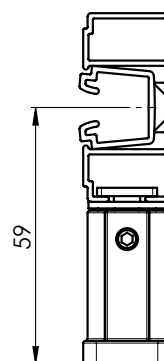
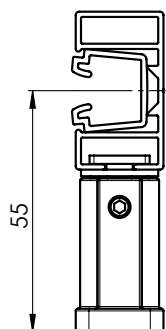
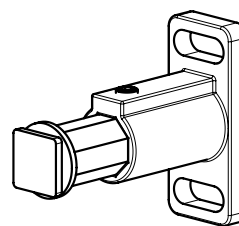
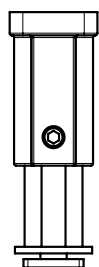
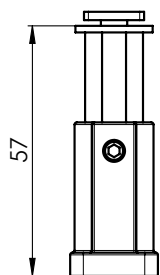
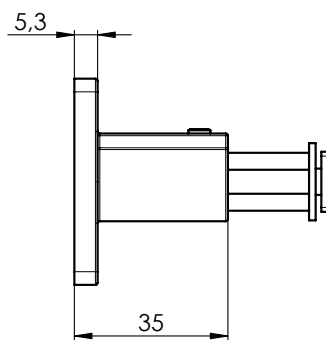
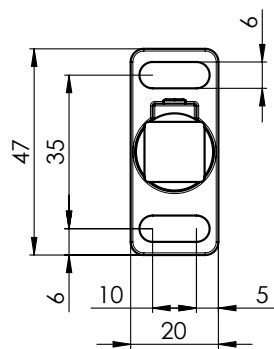
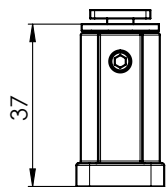
- Schwarz (7-304355-9017)
- Grau (7-304355-7035)



Zum Herausziehen der PVC-Einlage empfehlen wir, die Zange 3-04434-0000 zu bestellen.



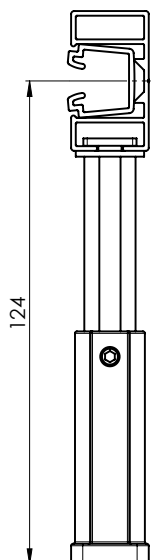
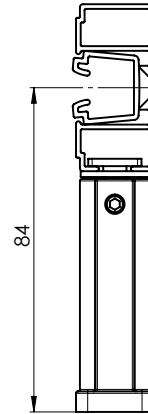
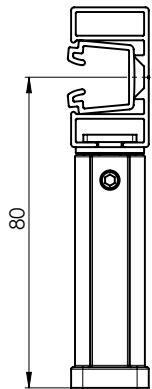
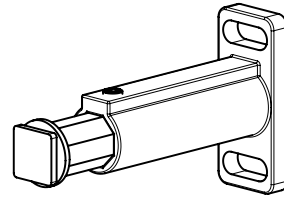
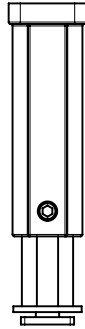
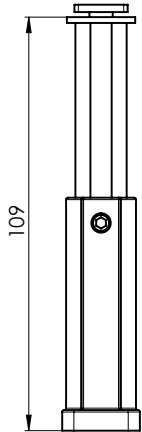
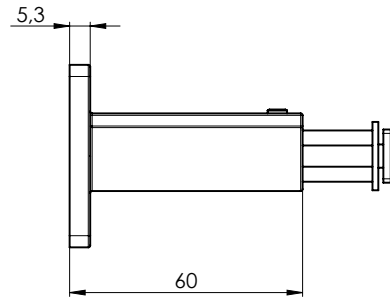
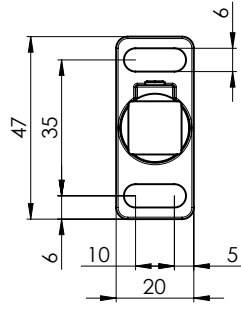
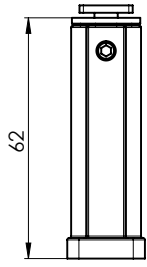
Halter der Führungsleiste P 021/5 (2-00582-PU11)



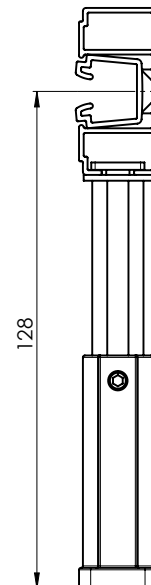
für P 018/2FIX

für P 016/3

Halter der Führungsleiste P 021/6 (2-00583-PU11)



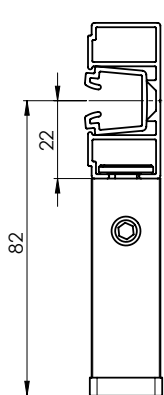
für P 018/2FIX



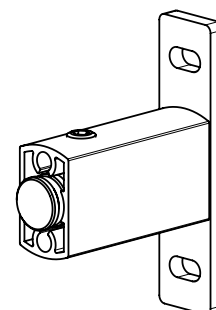
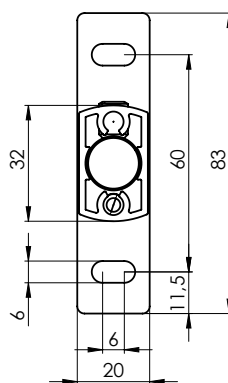
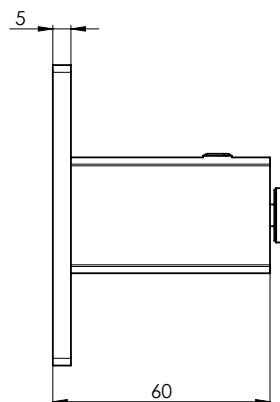
für P 016/3

Übersicht der Halter der Führungsleisten für selbsttragende Systeme

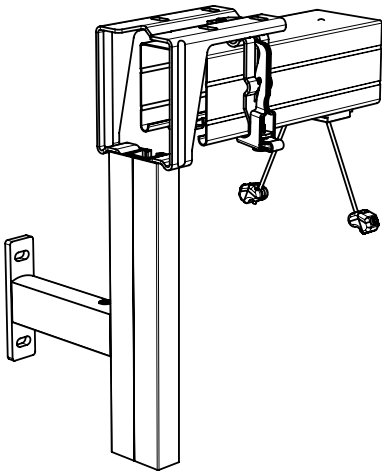
Bezeichnung der Position	Handelsname	Zeichnungsnummer
Halter der Führungsleiste STS – 80 mm, eloxiert	P 021/17 PU 52	2-01714-PU52
Halter der Führungsleiste STS – 85 mm, eloxiert	P 021/18 PU 52	2-01715-PU52
Halter der Führungsleiste STS – 90 mm, eloxiert	P 021/19 PU 52	2-01716-PU52
Halter der Führungsleiste STS – 95 mm, eloxiert	P 021/20 PU 52	2-01717-PU52
Halter der Führungsleiste STS – 100 mm, eloxiert	P 021/21 PU 52	2-01718-PU52
Halter der Führungsleiste STS – 105 mm, eloxiert	P 021/22 PU 52	2-01719-PU52
Halter der Führungsleiste STS – 110 mm, eloxiert	P 021/23 PU 52	2-01720-PU52
Halter der Führungsleiste STS – 115 mm, eloxiert	P 021/24 PU 52	2-01721-PU52
Halter der Führungsleiste STS – 120 mm, eloxiert	P 021/25 PU 52	2-01722-PU52
Halter der Führungsleiste STS – 125 mm, eloxiert	P 021/26 PU 52	2-01723-PU52
Halter der Führungsleiste STS – 130 mm, eloxiert	P 021/27 PU 52	2-01724-PU52
Halter der Führungsleiste STS – 135 mm, eloxiert	P 021/28 PU 52	2-01725-PU52
Halter der Führungsleiste STS – 140 mm, eloxiert	P 021/29 PU 52	2-01726-PU52
Halter der Führungsleiste STS – 145 mm, eloxiert	P 021/30 PU 52	2-01727-PU52
Halter der Führungsleiste STS – 150 mm, eloxiert	P 021/31 PU 52	2-01728-PU52
Halter der Führungsleiste STS – 155 mm, eloxiert	P 021/32 PU 52	2-01729-PU52
Halter der Führungsleiste STS – 160 mm, eloxiert	P 021/33 PU 52	2-01730-PU52
Halter der Führungsleiste STS – 165 mm, eloxiert	P 021/34 PU 52	2-01731-PU52
Halter der Führungsleiste STS – 170 mm, eloxiert	P 021/35 PU 52	2-01732-PU52
Halter der Führungsleiste STS – 175 mm, eloxiert	P 021/36 PU 52	2-01733-PU52
Halter der Führungsleiste STS – 180 mm, eloxiert	P 021/37 PU 52	2-01734-PU52
Halter der Führungsleiste STS – 185 mm, eloxiert	P 021/38 PU 52	2-01735-PU52
Halter der Führungsleiste STS – 190 mm, eloxiert	P 021/39 PU 52	2-01736-PU52
Halter der Führungsleiste STS – 195 mm, eloxiert	P 021/40 PU 52	2-01737-PU52
Halter der Führungsleiste STS – 200 mm, eloxiert	P 021/41 PU 52	2-01738-PU52
Halter der Führungsleiste STS – 205 mm, eloxiert	P 021/42 PU 52	2-01739-PU52
Halter der Führungsleiste STS – 210 mm, eloxiert	P 021/43 PU 52	2-01740-PU52
Halter der Führungsleiste STS – 215 mm, eloxiert	P 021/44 PU 52	2-01741-PU52
Halter der Führungsleiste STS – 220 mm, eloxiert	P 021/45 PU 52	2-01742-PU52
Halter der Führungsleiste STS – 225 mm, eloxiert	P 021/46 PU 52	2-01743-PU52
Halter der Führungsleiste STS – 230 mm, eloxiert	P 021/47 PU 52	2-01744-PU52



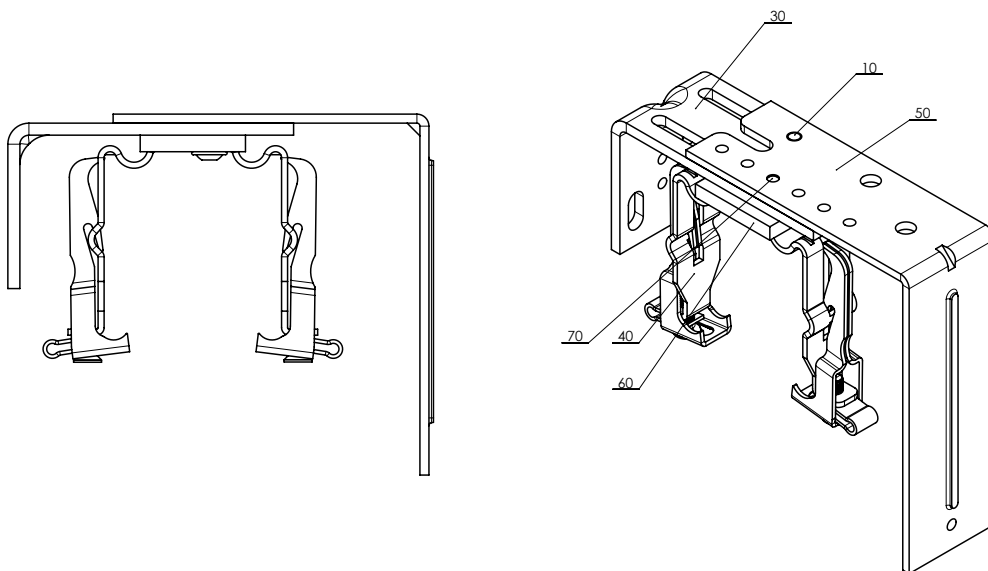
für P 018/21



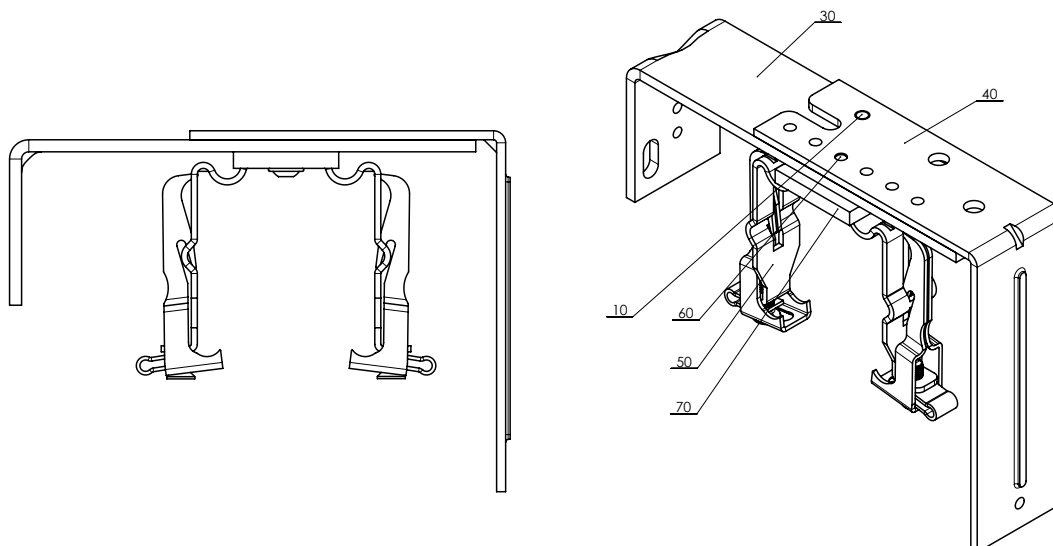
STS FIX (2-01793-0000)



Verstellbarer Zusatz-Halter kurz P 009/3 (2-01930-0000)



Verstellbarer Zusatz-Halter lang P 009/4 (2-01931-0000)



VIVA

Grundlegende Spezifikation des Produkts

Montage auf den Fassadenputz, in die Leibung

Geeignet für alle Typen von Außenjalousien, Cetta 50 und Titan sind davon ausgenommen.
 Jalousie mit selbsttragenden Leisten und optional mit einem integrierten Insektenschutzgitter.
 Das obere Profil der Jalousie inkl. Lamellenpaket befindet sich in einem bereits komplettierten Kasten in zwei Varianten, entweder in verputzter oder sichtbarer Ausführung.
 Auf den Seiten des Kastens befinden sich Seitenteile zur Verbindung mit den Führungsleisten.
 Bei der verputzten Ausführung kann der Kasten von der Innenseite mit gehärtetem Polystyrol, Styrodur oder Alutermo versehen sein.

Geeignet für motorische Betätigung

Notwendige Komponenten:

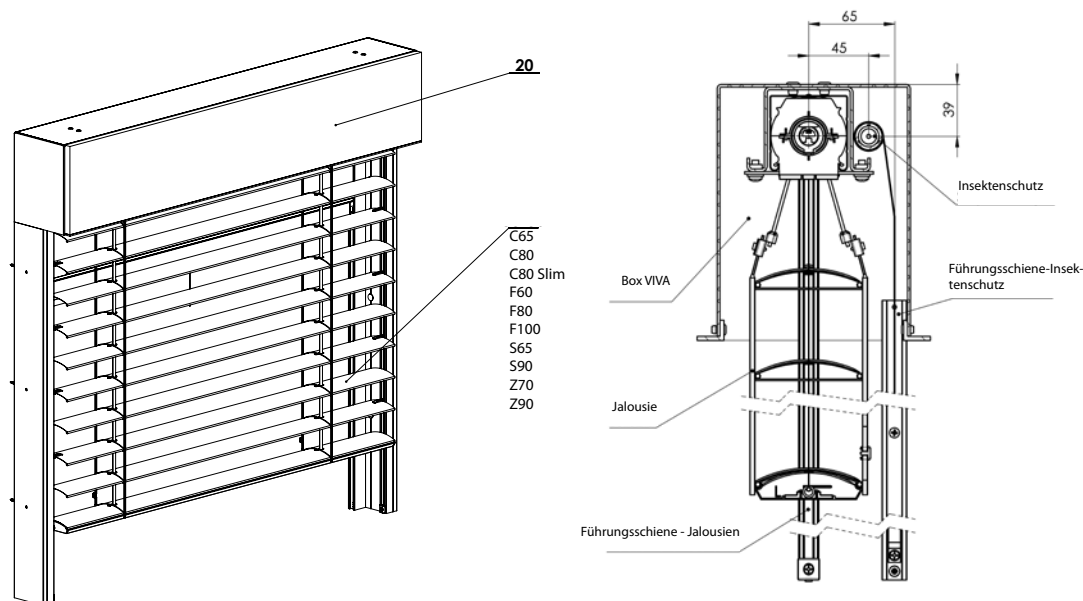
- Kasten, Standardhöhe des Kastens: 190 mm, 220 mm, 260 mm, 300 mm
- selbsttragende Führungsleisten (bis zu 42 Varianten)
- **provedení s Fe horním profilem 56x58 mm**

Standardmaße der Jalousie:

Jalousie VIVA	Breite (mm)		Höhe (mm)		Garantierte Fläche (m ²)
	min.	max.	min.	max.	max.
Ohne Insektenschutzgitter	600	4000*	500	4000	12
Mit Insektenschutzgitter	720	1800	500	2500	3

*Es handelt sich um die maximale Breite des Kastens!

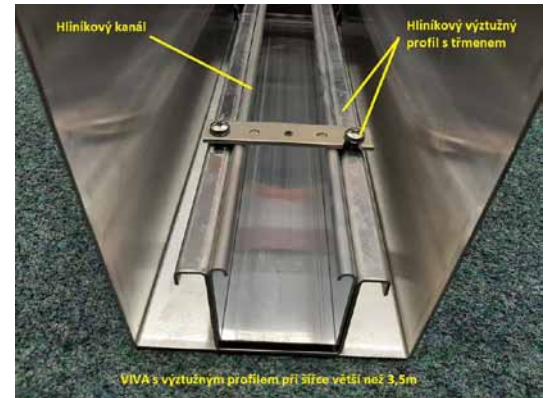
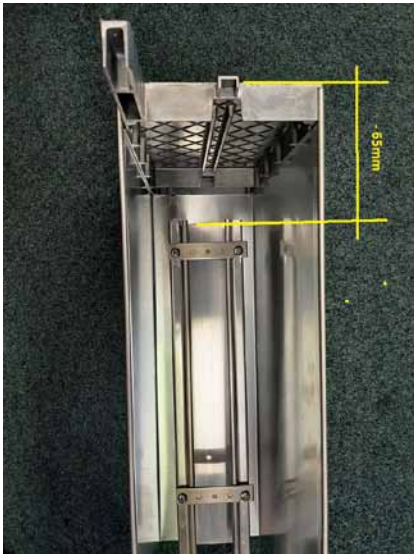
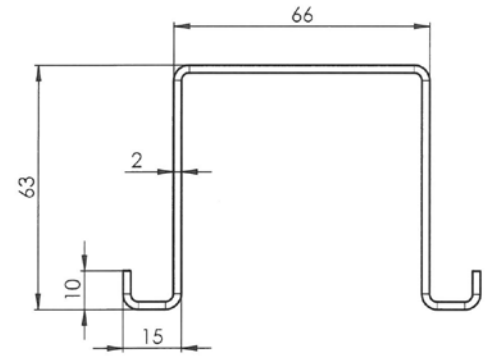
** Max. Höhe der Jalousie entsprechend dem Lamellentyp, siehe Tabelle auf Seite 35



Bei einer Breite der Jalousie über 3500 mm:

- Oberes Profil Al 58x60 mm
- Bewehrungsprofil Al mit einem Bügel

Bewehrung, Al (2-01394-0000)



Max. Höhe der Jalousie (in mm) entsprechend dem Lamellentyp für die gegebene Größe des Kastens (ohne Insektenschutzgitter)

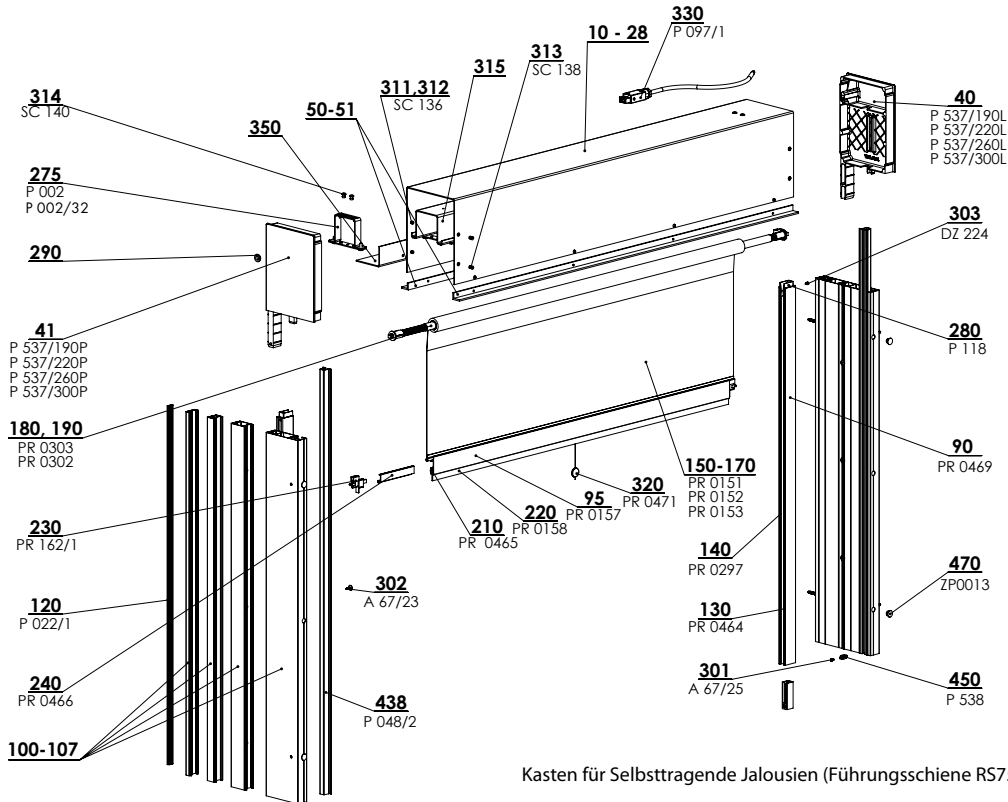
Typ der Jalousie / Höhe der Box	190	220	260	300	max. Fläche [m ²]
Cetta 65	1100	1400	2000	2400	8,8
Cetta 65 Slim	1500	2000	2600	3300	8,8
Cetta 80	1200	1600	2200	2800	10,4
Cetta 80 slim	1700	2300	3000	3700	13
Cetta 60 Flexi	2700	3600	4000	4000	16
Cetta 80 Flexi	3600	4000	4000	4000	16
Cetta 100 Flexi	4000	4000	4000	4000	16
Setta 65	1300	1700	2200	2700	10
Setta 90	1800	2400	3200	4000	13
Zetta 70	1300	1700	2300	2900	11
Zetta 90	1600	2200	2900	3500	13

Bei einer Breite von mehr als 3500 mm wird der Kasten um ein Verstärkungsprofil ergänzt.

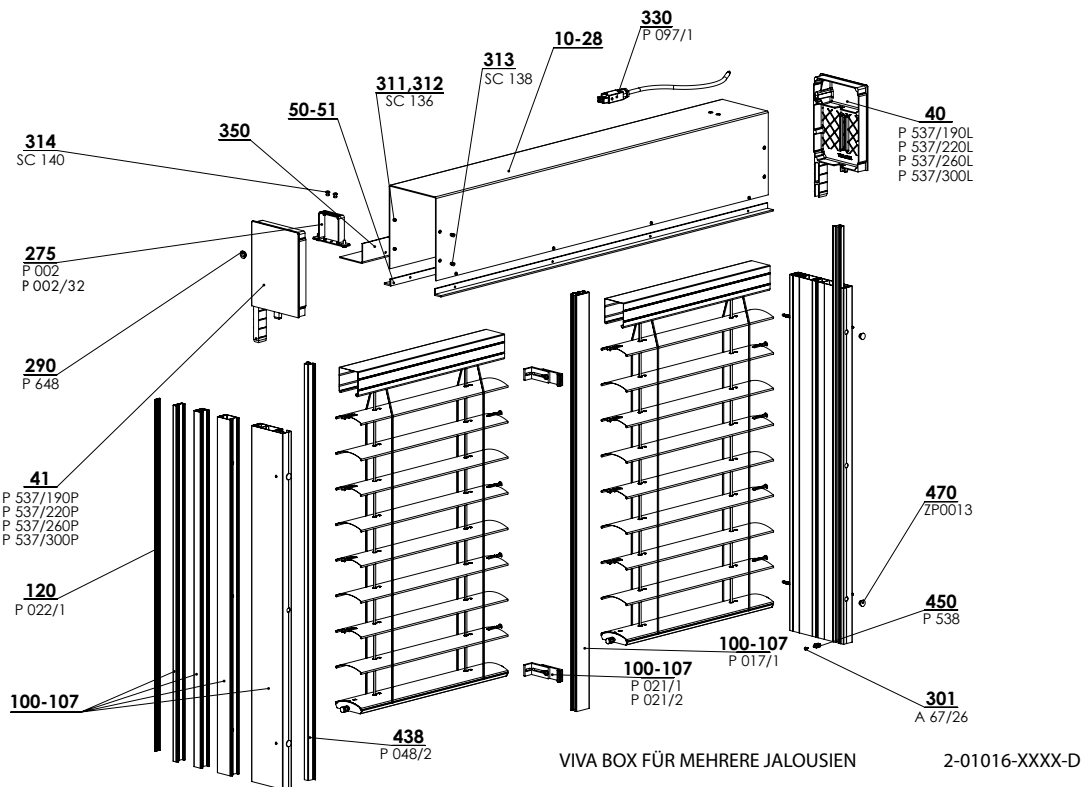
Die maximale Höhe der selbsttragenden Jalousie VIVA mit Insektenschutz beträgt 2500 mm.

Selbsttragende Jalousie VIVA

Kasten für die selbsttragende Außenjalousie – zusammengesetzte Führungsleisten (2-01016-XXXX)

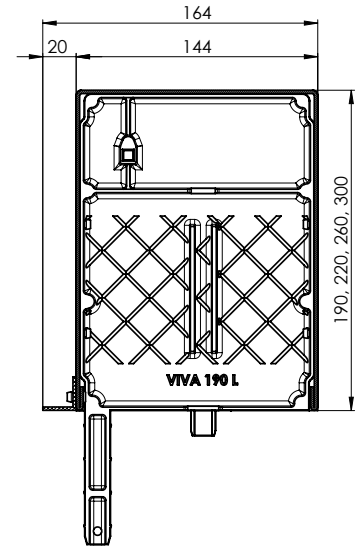
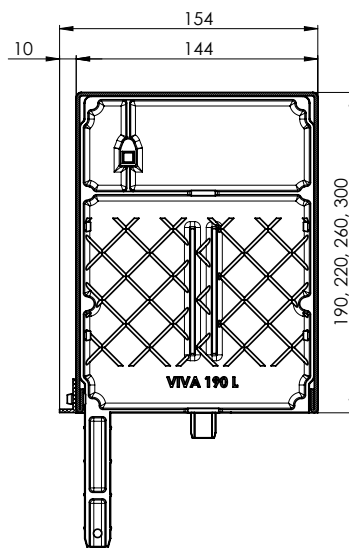
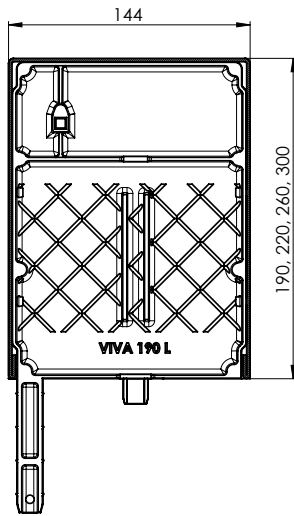


Kasten VIVA für mehrere Jalousien – in einem Kasten können sich höchstens 2 Jalousien und 2 Motoren befinden (2-01016-XXXX)



Die maximale Kastenbreite für beide Jalousien beträgt 4000 mm.

Schnitt durch den Kasten VIVA



Schnitt durch den sichtbaren Kasten VIVA

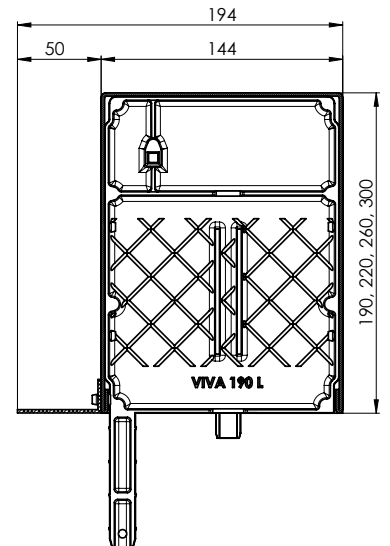
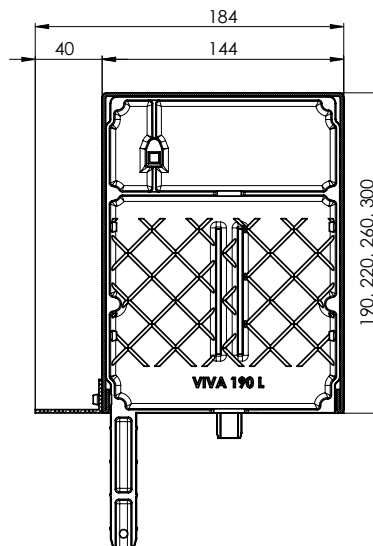
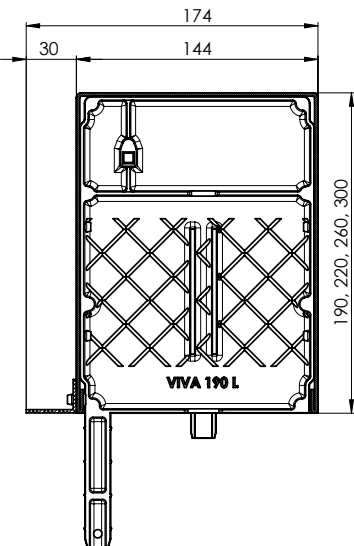
- 190x140b
- 220x140b
- 260x140b
- 300x140b

Schnitt durch den sichtbaren Kasten VIVA

- + P 020/01, P 080/01, P 081/01
- 190 x 140b
- 220 x 140b
- 260 x 140b
- 300 x 140b

Schnitt durch den sichtbaren Kasten VIVA

- + P 020/02, P 080/02, P 081/02
- 190 x 140b
- 220 x 140b
- 260 x 140b
- 300 x 140b



Schnitt durch den sichtbaren Kasten VIVA

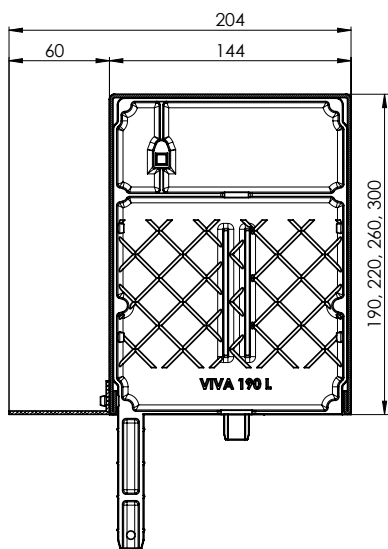
- + P 020/03, P 080/03, P 081/03
- 190 x 140b
- 220 x 140b
- 260 x 140b
- 300 x 140b

Schnitt durch den sichtbaren Kasten VIVA

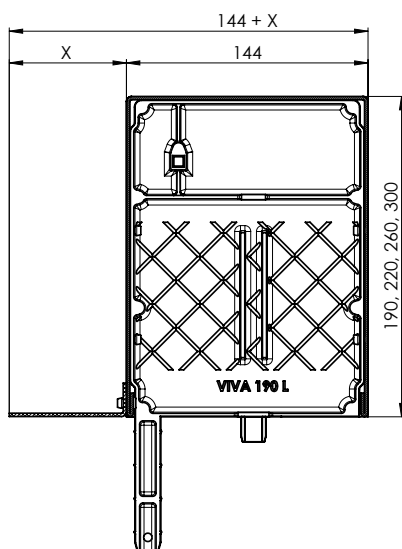
- + P 020/04, P 080/04, P 081/04
- 190x140b
- 220x140b
- 260x140b
- 300x140b

Schnitt durch den sichtbaren Kasten VIVA

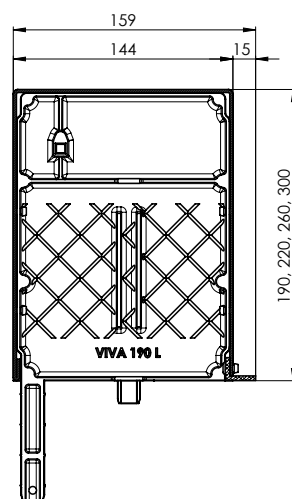
- + P 020/05, P 080/05, P 081/05
- 190 x 140b
- 220 x 140b
- 260 x 140b
- 300 x 140b



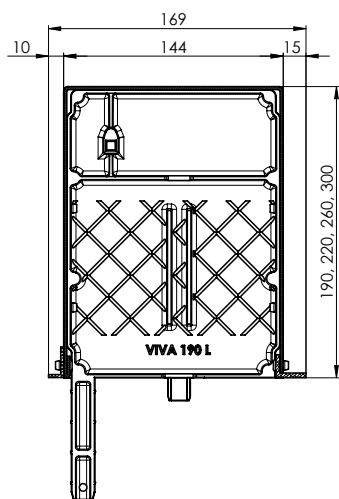
Schnitt durch den sichtbaren Kasten VIVA
+ P 020/06, P 080/06, P 081/06
190 x 140b
220 x 140b
260 x 140b
300 x 140b



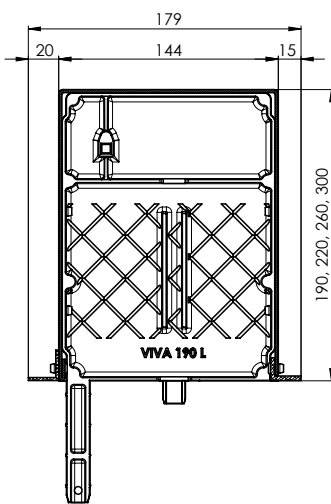
Schnitt durch den sichtbaren Kasten VIVA
+ P 020/07-20, P 080/07-20, P 081/07-20
190 x 140b
220 x 140b
260 x 140b
300 x 140b



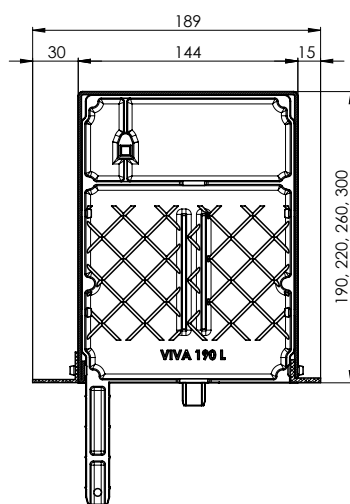
Schnitt durch den Unterputz-Kasten VIVA
190x150Lb
220x150Lb
260x150Lb
300x150Lb



Schnitt durch den Unterputz-Kasten VIVA
+ P 020/01, P 080/01, P 081/01
190x150Lb
220x150Lb
260x150Lb
300x150Lb

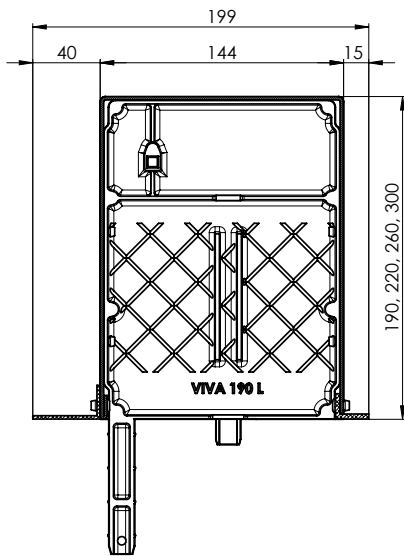


Schnitt durch den Unterputz-Kasten VIVA
+ P 020/02, P 080/02, P 081/02
190x150Lb
220x150Lb
260x150Lb
300x150Lb

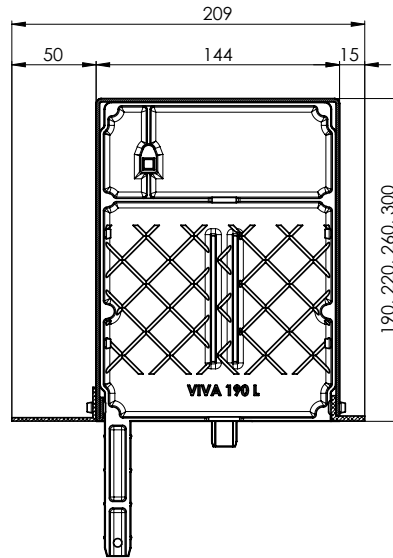


Schnitt durch den Unterputz-Kasten VIVA
+ P 020/03, P 080/03, P 081/03
190x150Lb
220x150Lb
260x150Lb
300x150Lb

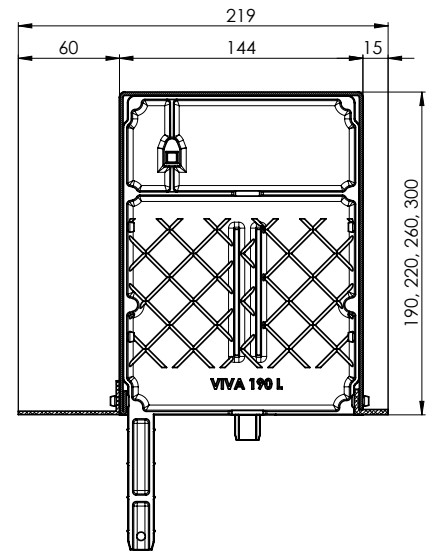
Anm.: Sichtbare Kästen sind beidseitig lackiert.



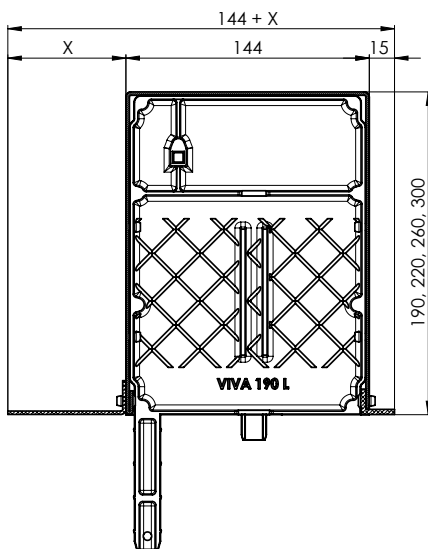
Schnitt durch den Unterputz-Kasten VIVA
+ P 020/04, P 080/04, P 081/04
190 x 150Lb
220 x 150Lb
260 x 150Lb
300 x 150Lb



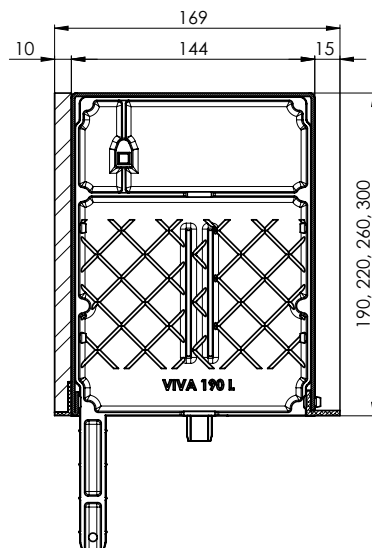
Schnitt durch den Unterputz-Kasten VIVA
+ P 020/05, P 080/05, P 081/05
190 x 150Lb
220 x 150Lb
260 x 150Lb
300 x 150Lb



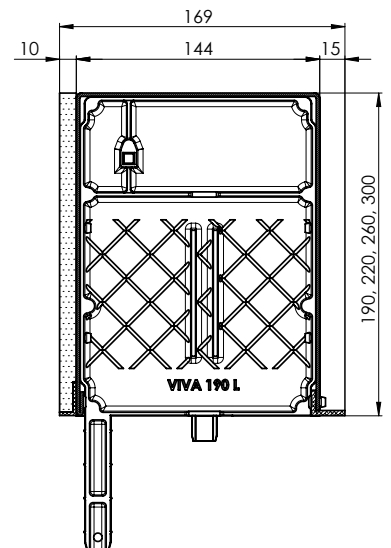
Schnitt durch den Unterputz-Kasten VIVA
+ P 020/06, P 080/06, P 081/06
190 x 150Lb
220 x 150Lb
260 x 150Lb
300 x 150Lb



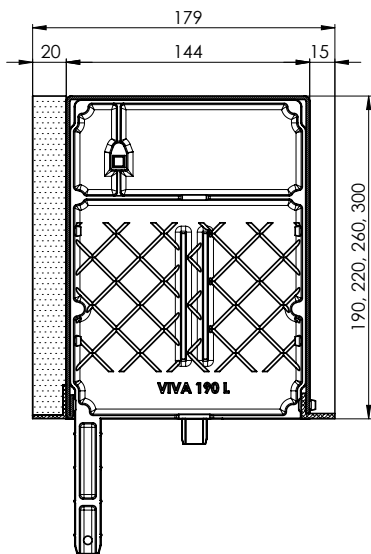
Schnitt durch den Unterputz-Kasten VIVA
+ P 020/07-20, P 080/07-20, P 081/07-20
190 x 150Lb
220 x 150Lb
260 x 150Lb
300 x 150Lb



Schnitt durch den Unterputz-Kasten VIVA
190 x 169 x 2L x ALU10
220 x 169 x 2L x ALU10
260 x 169 x 2L x ALU10
300 x 169 x 2L x ALU10

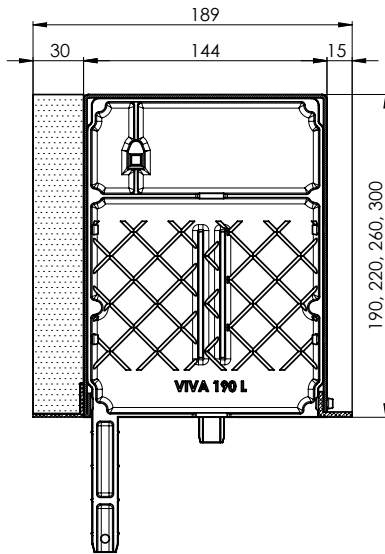


Schnitt durch den Unterputz-Kasten VIVA
190 x 169 x 2L x STY10
220 x 169 x 2L x STY10
260 x 169 x 2L x STY10
300 x 169 x 2L x STY10



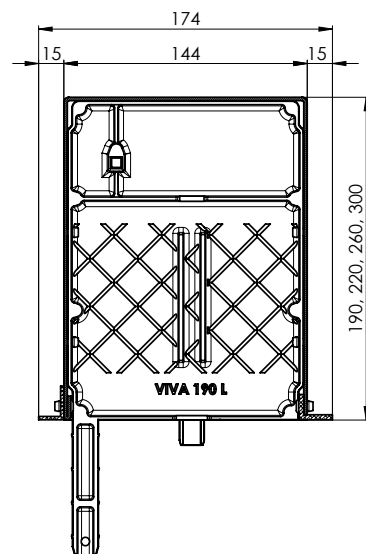
Schnitt durch den Unterputz-Kasten VIVA

190 x 179 x 2L x STY20
 220 x 179 x 2L x STY20
 260 x 179 x 2L x STY20
 300 x 179 x 2L x STY20



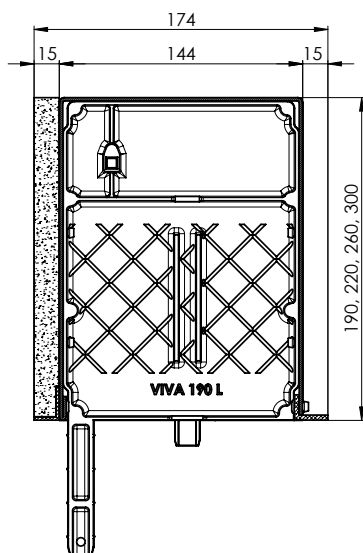
Schnitt durch den Unterputz-Kasten VIVA

190 x 189 x 2L x STY30
 220 x 189 x 2L x STY30
 260 x 189 x 2L x STY30
 300 x 189 x 2L x STY30



Schnitt durch den Unterputz-Kasten VIVA

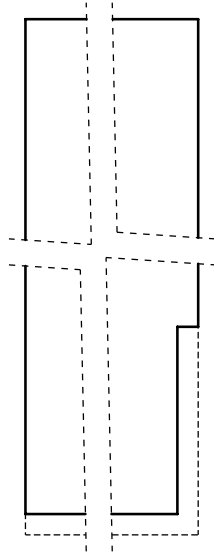
190 x 160L2b
 220 x 160L2b
 260 x 160L2b
 300 x 160L2b



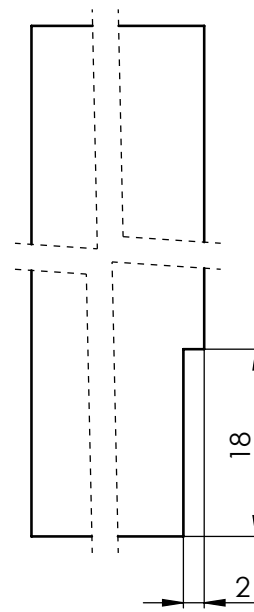
Schnitt durch den Unterputz-Kasten VIVA

190 x 160L2VP
 220 x 160L2VP
 260 x 160L2VP
 300 x 160L2VP

Anm.: Die Technologie der Lackierung des Unterputz-Kastens ermöglicht nur den Innenanstrich.
Für den hinteren Winkel muss das Polystyrol um die Dicke des Winkels abgeschliffen werden (2 mm).



POSITIONIERUNG DER DÄMMUNG AM WINKEL



AUSSCHNITT FÜR DEN WINKEL

Übersicht von zusammengesetzten Führungsleisten P 020 mit der Kunststoffeinlage P 048/3 (7-304444-xxxx)

Maß	Handelsname	Handelsname	Bild
76 mm	P 020/00	5_P 020/00vrO	
86 mm	P 020/01	5_P 020/01vrO	
96 mm	P 020/02*	5_P 020/02vrO	
106 mm	P 020/03	5_P 020/03vrO	
116 mm	P 020/04	5_P 020/04vrO	
126 mm	P 020/05		
136 mm	P 020/06		
146 mm	P 020/07		
156 mm	P 020/08		
166 mm	P 020/09		
176 mm	P 020/10		
186 mm	P 020/11		
196 mm	P 020/12		
206 mm	P 020/13		

*Führungsschiene P 020, verputzbar, mit Tasche, Ausführung erweitert 20 (7-303881-0000)

Übersicht der zusammengesetzten Führungsleisten P 080 mit der Führungsleiste P 018/2
(7-302122-0000)

Maß	Handelsname	Handelsname	Bild
75 mm	P 080/00	5_P 080/00vrO	
85 mm	P 080/01	5_P 080/01vrO	
95 mm	P 080/02	5_P 080/02vrO	
105 mm	P 080/03	5_P 080/03vrO	
115 mm	P 080/04	5_P 080/04vrO	
125 mm	P 080/05		
135 mm	P 080/06		
145 mm	P 080/07		
155 mm	P 080/08		
165 mm	P 080/09		
175 mm	P 080/10		
185 mm	P 080/11		
195 mm	P 080/12		
205 mm	P 080/13		

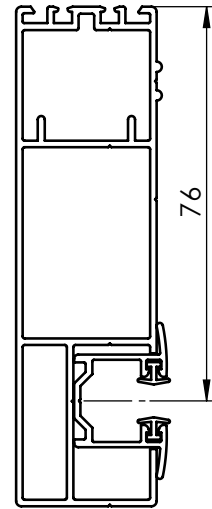
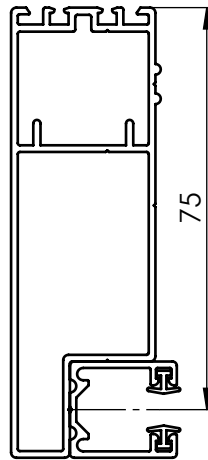
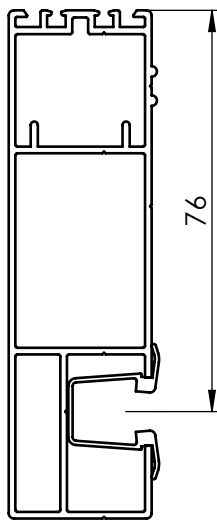
Übersicht der zusammengesetzten Führungsleisten P 081 mit Alu-Einlage P 018/9 (7-303463-0000)

Maß	Handelsname	Handelsname	Bild
76 mm	P 081/00	5_P 081/00vrO	
86 mm	P 081/01	5_P 081/01vrO	
96 mm	P 081/02	5_P 081/02vrO	
106 mm	P 081/03	5_P 081/03vrO	
116 mm	P 081/04	5_P 081/04vrO	
126 mm	P 081/05		
136 mm	P 081/06		
146 mm	P 081/07		
156 mm	P 081/08		
166 mm	P 081/09		
176 mm	P 081/10		
186 mm	P 081/11		
196 mm	P 081/12		
206 mm	P 081/13		

P 020/00vrO
P 020/00vrR

P 080/00vrO
P 080/00vrR

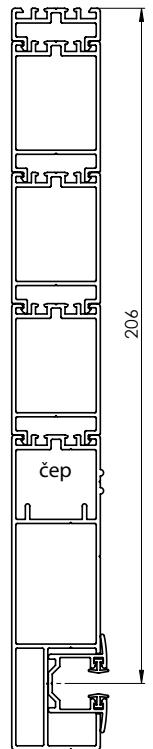
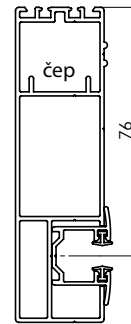
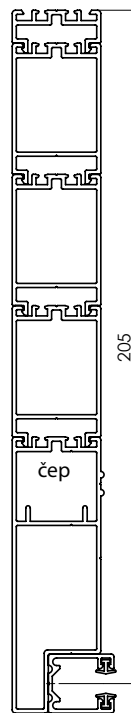
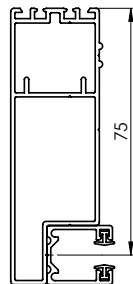
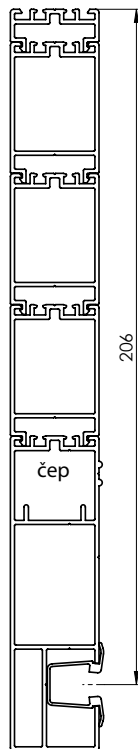
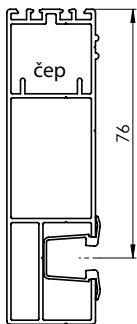
P 081/00vrO
P 081/00vrR



Grundprofil P 020 Größtmögliche Erweiterung des Grundprofils P 020

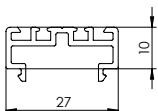
Grundprofil P 080 Größtmögliche Erweiterung des Grundprofils P 080

Grundprofil P 081 Größtmögliche Erweiterung des Grundprofils P 081

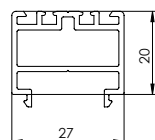


Erweiterungsprofile P 020, P 080, P 081

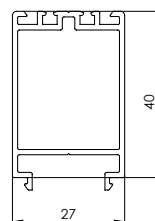
Erweiterungsprofil 10 mm
P 048/10



Erweiterungsprofil 20 mm
P 048/20

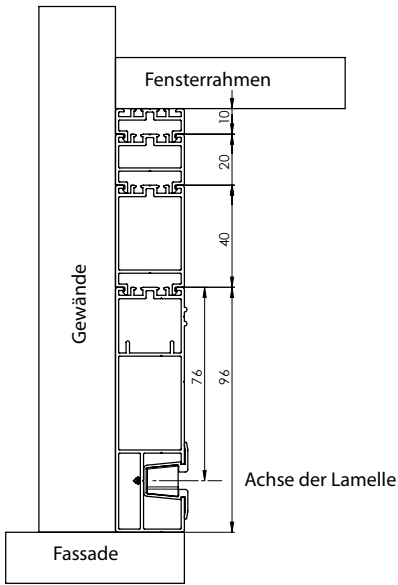


Erweiterungsprofil 40 mm
P 048/40



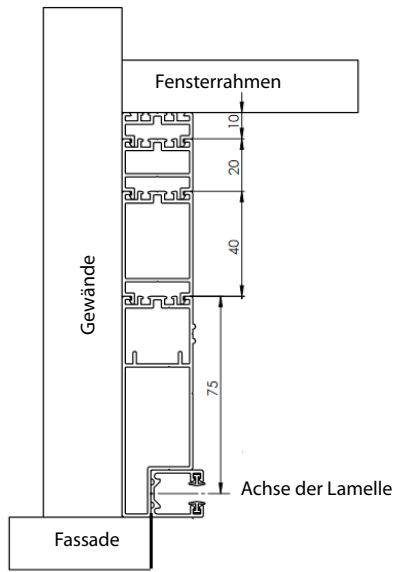
Zusammengesetzte Leisten-P020

Das kleinste Maß der Führungsleisten P 020 zur Mitte der Lamellenachse beträgt 76 mm (d.h. es handelt sich nur um die Montage der Unterputz-Führungsleiste – siehe Bild).



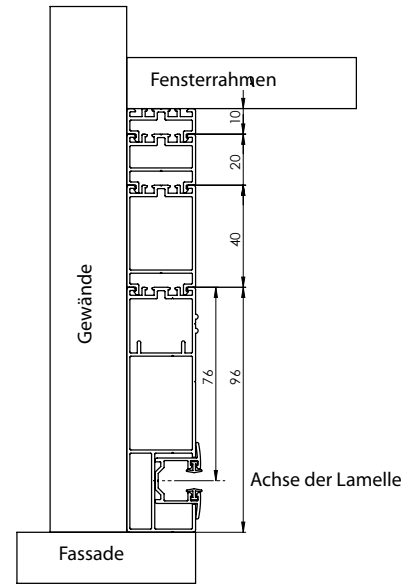
Zusammengesetzte Leisten-P080

Das kleinste Maß der Führungsleisten P 080 zur Mitte der Lamellenachse beträgt 75 mm (d.h. es handelt sich nur um die Montage der Unterputz-Führungsleiste – siehe Bild). Die Leiste kann nicht in der Leibung verputzt werden!



Zusammengesetzte Leisten-P081

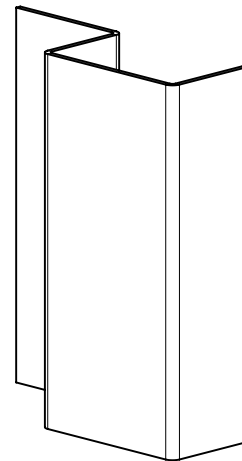
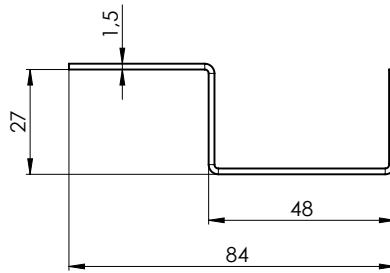
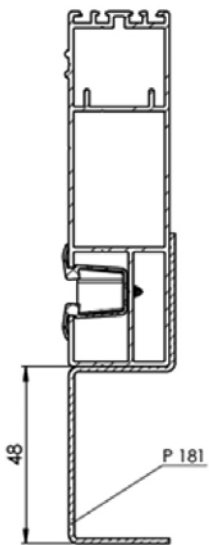
Das kleinste Maß der Führungsleisten P 081 zur Mitte der Lamellenachse beträgt 76 mm (d.h. es handelt sich nur um die Montage der Unterputz-Führungsleiste – siehe Bild).



Anpassungsprofile für die Führungsleiste P 020 und P 081

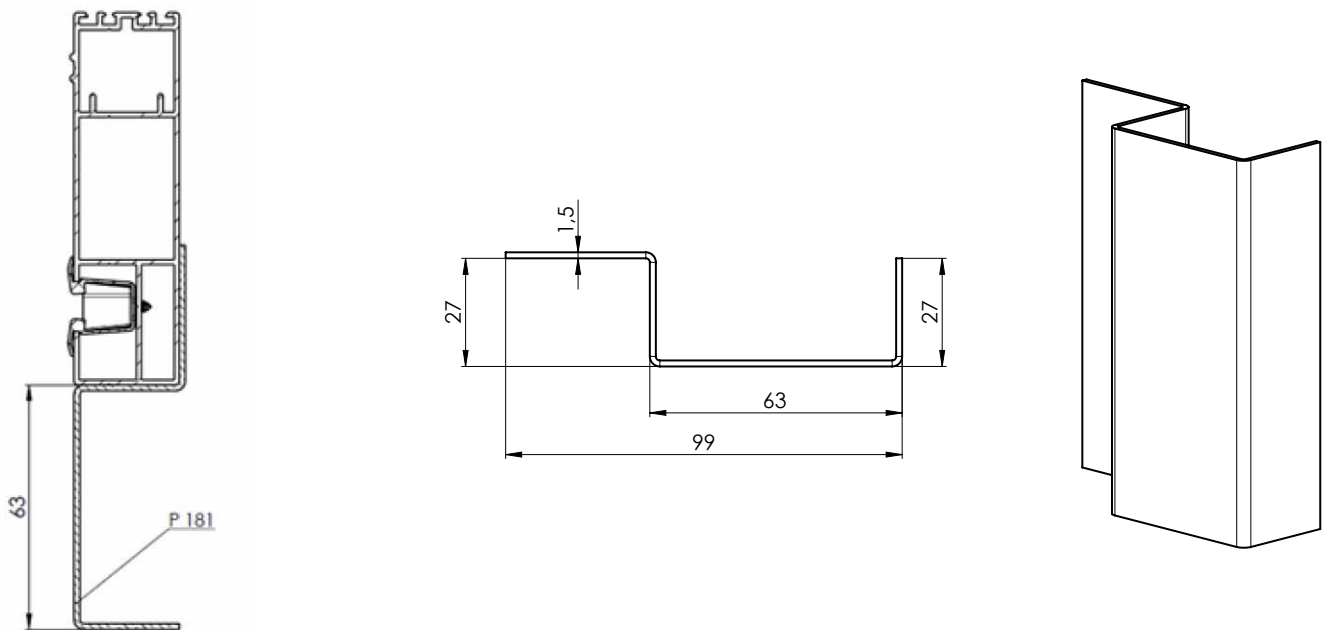
Anpassungsprofil VIVA geteilt P 181 (3-04134-0000)

- für sichtbaren Kasten



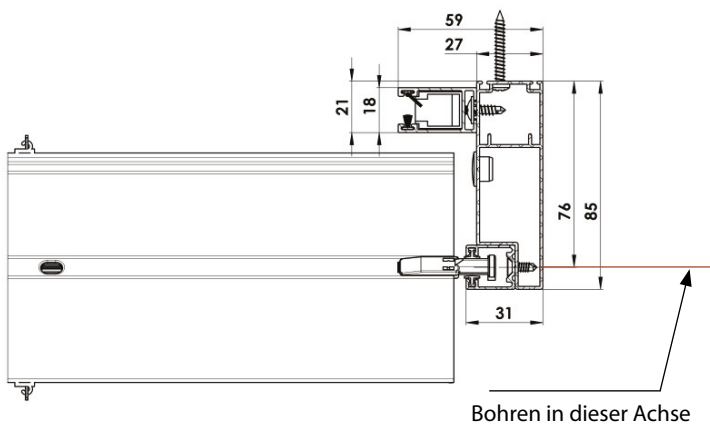
Anpassungsprofil VIVA geteilt P 181/00 (3-04134-0000)

- für den Kasten mit der Vorbereitung für Polystyrol

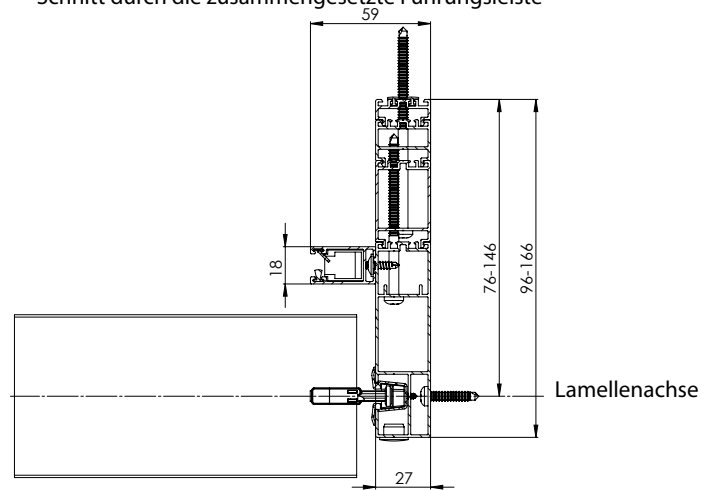


Schnitt durch die Führungsleiste

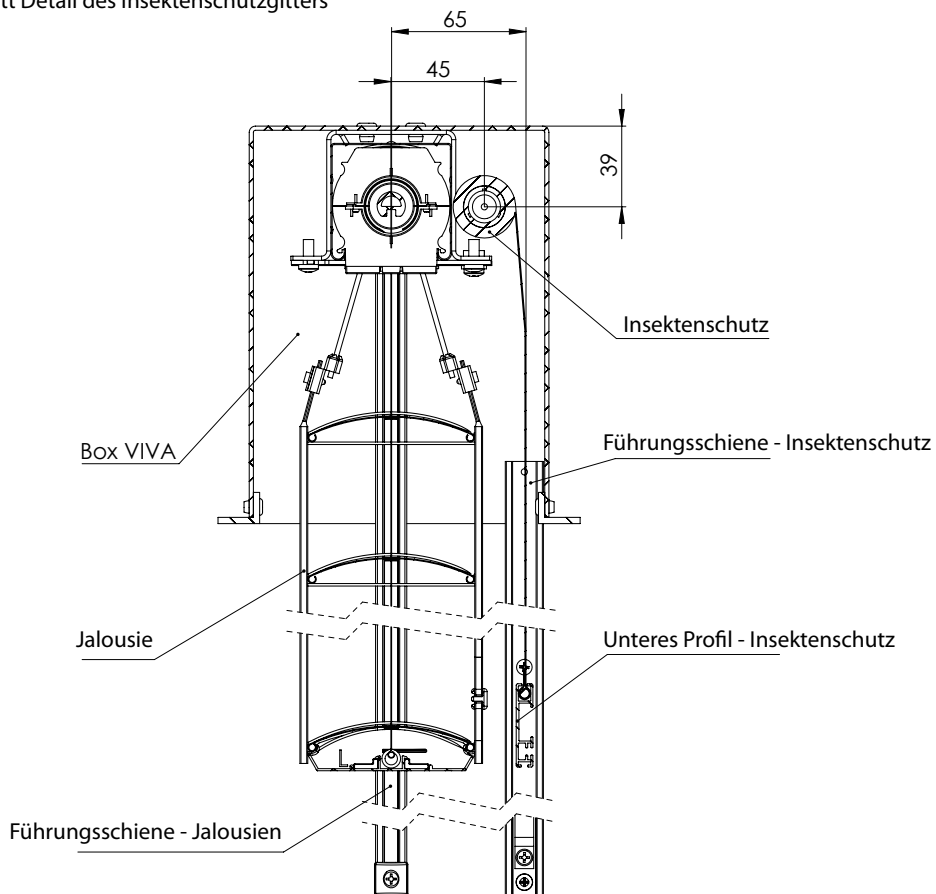
Schnitt durch die Führungsleiste P 080



Schnitt durch die zusammengesetzte Führungsleiste



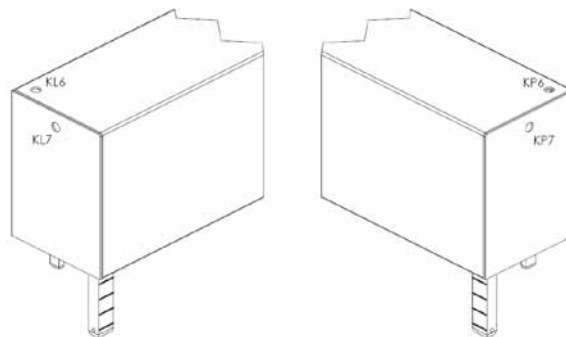
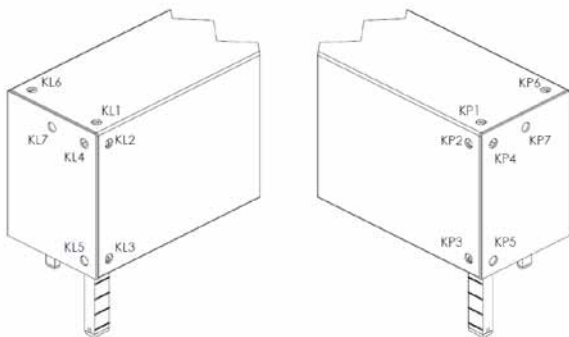
Schnitt Detail des Insektenschutzgitters



Positionierung der Betätigung

Viva

Viva mit Insektenschutzgitter



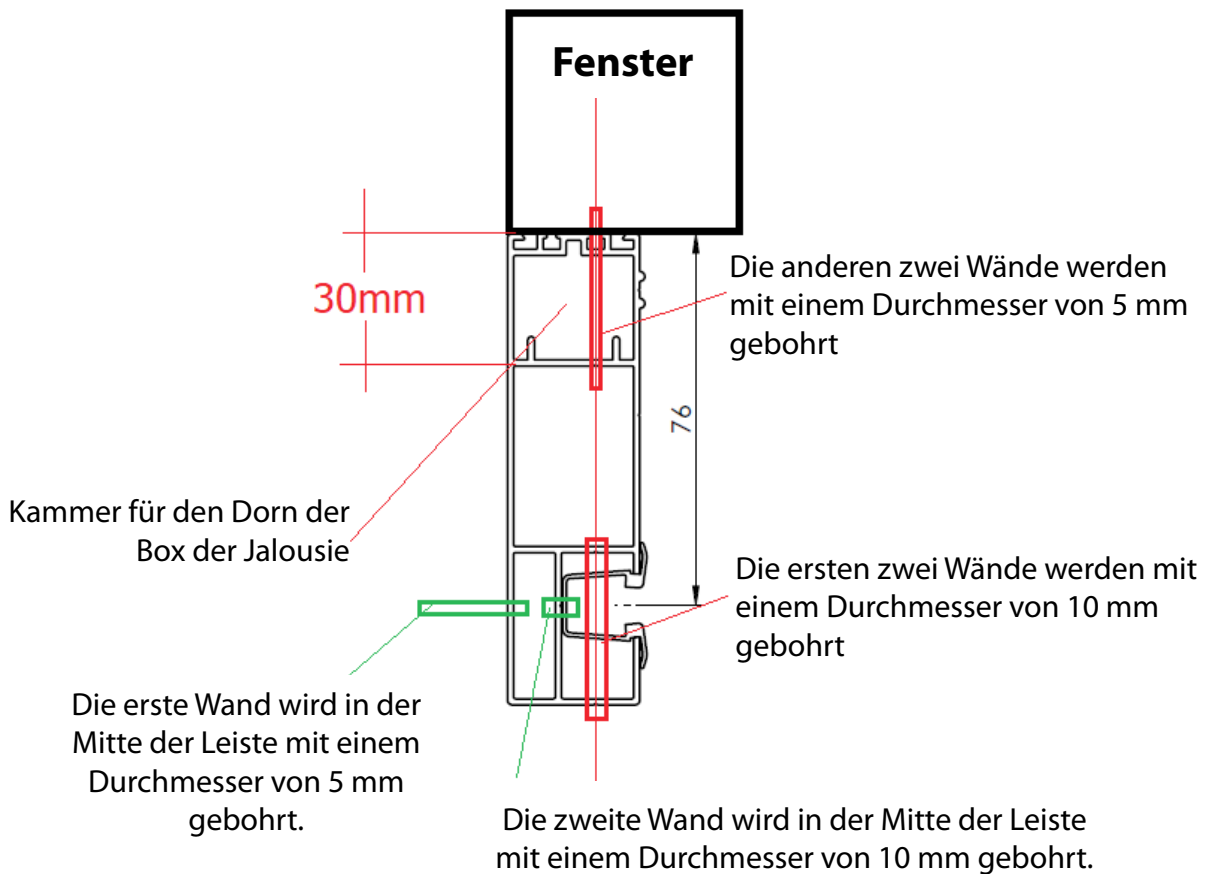
Motor – Kabelausführung

Motor – Kabelausführung

Die Kabellänge beträgt 4000 mm.

Achtung: Bei den Motoren ELERO AKKU NOTRAFF 10 Nm, ELERO NOTRAFF 4Nm und ELERO AKKU SOLAR 4 Nm ist im Kasten keine gebohrte Öffnung für das Kabel vorhanden.

Selbsttragende Jalousie VIVA – Vorbohren der Führungsleisten



Bereich bis zu einer Höhe von 2,5m	
x-900 = 100; do 500; 100	2 Löcher (jedes 100 mm vom Rand)
901 – 1200 = 100; 2x do 500; 100	3 Löcher (z.B. Höhe 750 mm = 1. Loch 100 mm vom Rand, 2. Loch 375 mm vom Rand, 3. Loch 650 mm vom Rand)
1201 – 1700 = 100; 3x do 500; 100	4 Löcher (z.B. Höhe 1500 mm = 1. Loch 100 mm vom Rand, 2. Loch 533 mm vom Rand, 3. Loch 966 mm vom Rand, 4. Loch 1400 mm vom Rand)
1701 – 2200 = 100; 4x do 500; 100	5 Löcher (z.B. Höhe 1900 mm = 1. Loch 100 mm vom Rand, 2. Loch 525 mm vom Rand, 3. Loch 950 mm vom Rand, 4. Loch 1375 mm vom Rand, 5. Loch 1800 mm vom Rand)
2200 – 2500 = 100; 4x500 - 575; 100 – wir akzeptieren ein größeres Maß	5 Löcher (z.B. Höhe 2400 mm = 1. Loch 100 mm vom Rand, 2. Loch 650 mm vom Rand, 3. Loch 1200 mm vom Rand, 4. Loch 1750 mm vom Rand, 5. Loch 2300 mm vom Rand)

BRAVO

Grundlegende Spezifikation des Produkts

Montage auf den Fassadenputz, in die Leibung

Geeignet für alle Typen von Außenjalousien mit dem oberen Profil 56x58 mm, Fe.

Jalousie mit selbsttragenden Leisten und mit optional integriertem Insektenschutzgitter.

Das obere Profil der Jalousie inklusive Lamellenpaket befindet sich in einem bereits komplettierten Kasten in runder Ausführung.

Auf den Seiten des Kastens befinden sich Seitenteile zur Verbindung mit den Führungsleisten.

Die Standardausführung ist immer mit einem 8 mm starken Textilband ausgestattet.

Ausführung nur mit senkrechter unterer Leiste.

Geeignet für die motorische Betätigung, der Motor befindet sich immer in der Mitte.

Notwendige Komponenten:

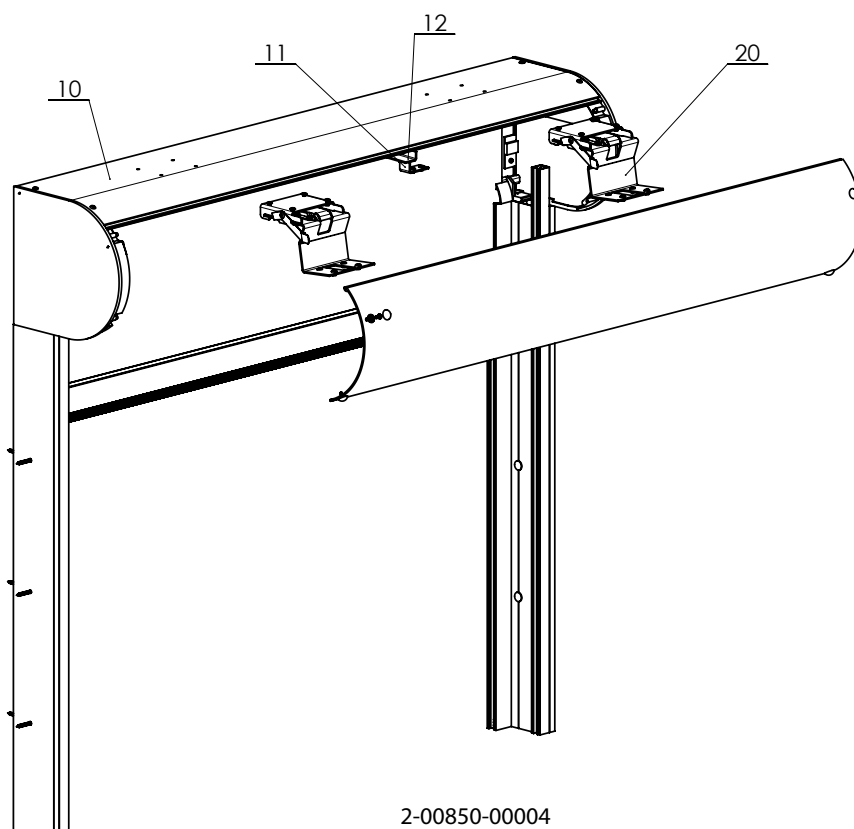
- Kasten, Standardhöhe des Kastens: 210 mm
- selbsttragende Führungsleisten

- **Ausführung mit oberem Fe-Profil 56x58 mm**

Standardmaße der Jalousie:

Jalousie BRAVO	Breite (mm)		Höhe (mm)		Garantierte Fläche (m ²)
	min.	max.	min.	max.	max.
Ohne Insektenschutzgitter	600	3500	500	4000	10,5
Mit Insektenschutzgitter	720	1800	500	2500	3

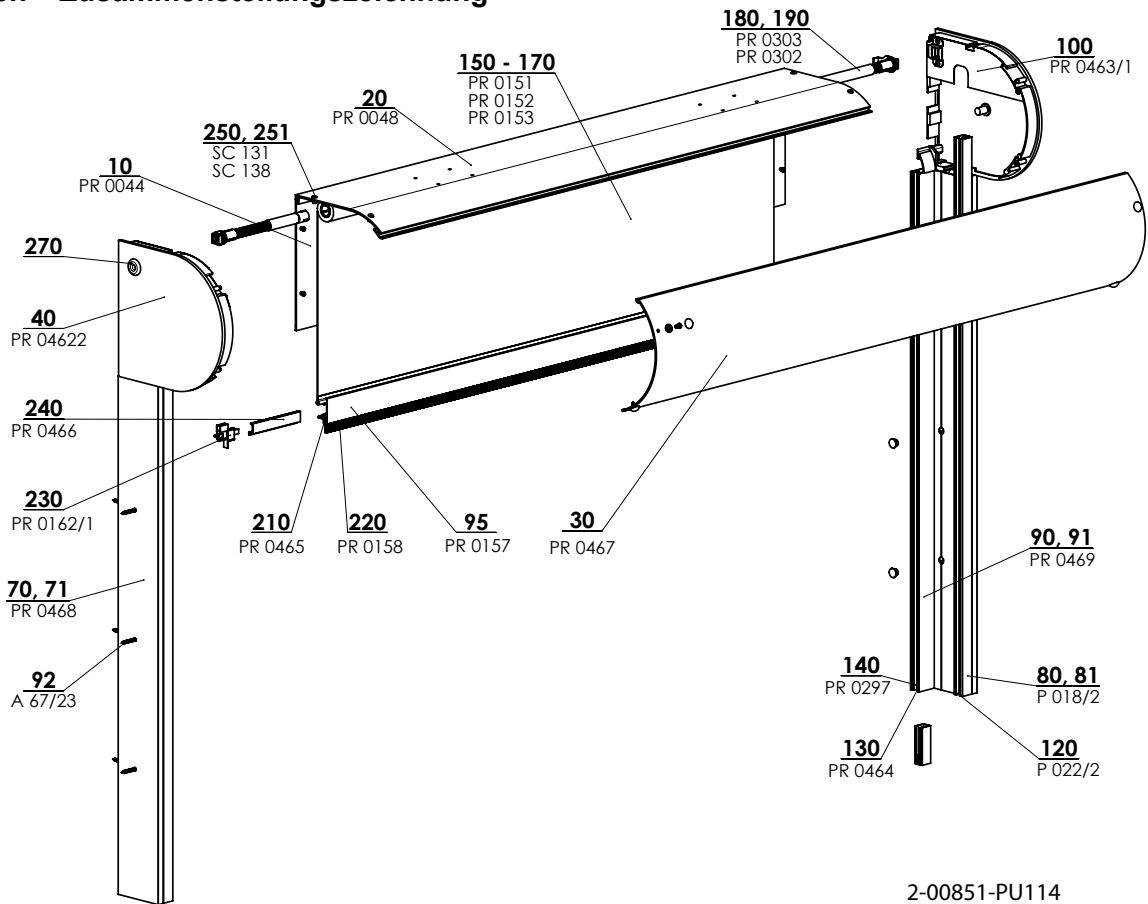
Bei der Verwendung dieser Ausführung werden gegenüber der Standardausführung 40 mm Kastenhöhe (Höhe des Deckblechs) eingespart.



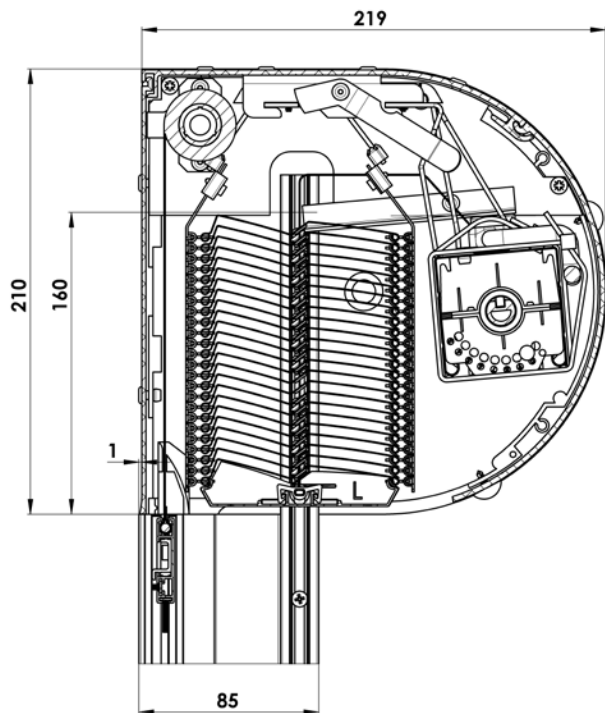
Max. Höhe der Jalousie für den Kasten 210 mm

Jalousietyp	Höhe der Jalousie in mm
Cetta 60 Flexi	1900
Cetta 65	1900
Cetta 80	2200
Cetta 80 Flexi	3000
Cetta 80 Slim	2600
Cetta 100 Flexi	3000
Setta 65	1900
Setta 90	2700
Zetta 70	2100
Zetta 90	2500

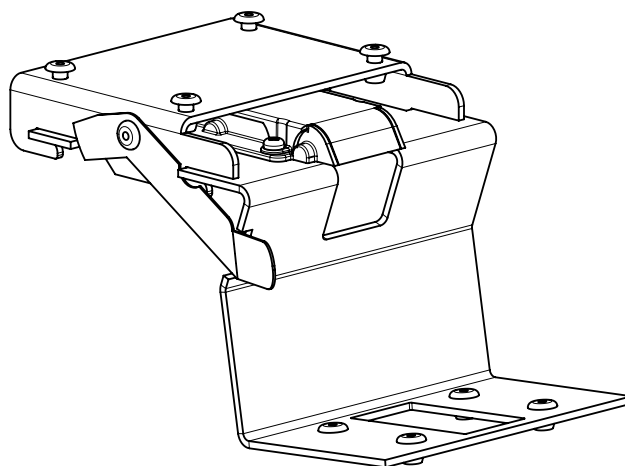
Kasten – Zusammenstellungszeichnung



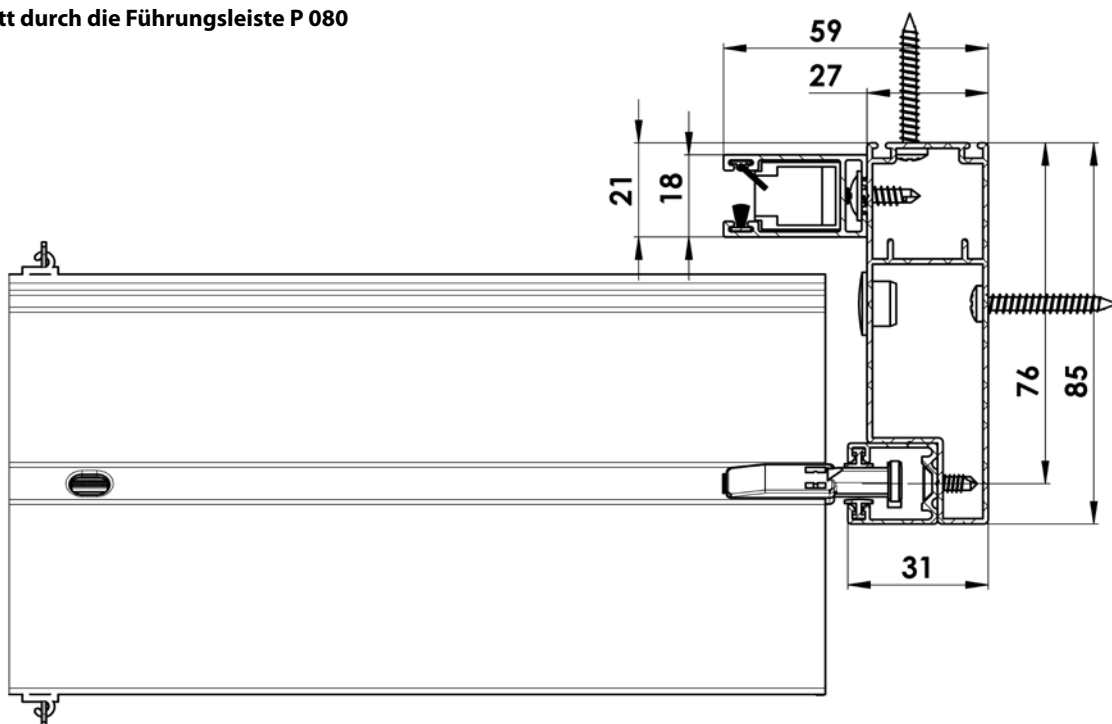
Schnitt durch den Kasten



Halter des oberen Profils



Schnitt durch die Führungsleiste P 080





ISOTRA a.s.

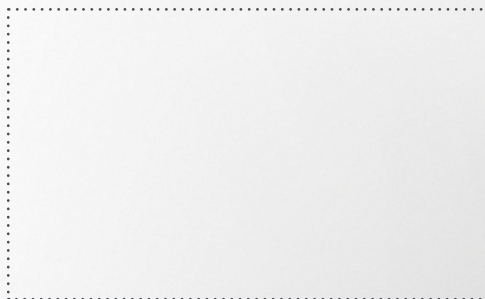
Bílovecká 2411/1, 746 01 Opava
Tschechische Republik

Tel.: **+420 553 685 111**
E-mail: isotra@isotra.cz

www.isotra-jalousien.de

Ausgabe: 05/2026

ISOTRA Partner



... schützen ihre Privatsphäre.