

# CARPORT ARTOSI

## AUSMESSUNG

Beim Carport messen wir immer den Außenumfang der Konstruktion aus. Wir geben die **Gesamtbreite [S]**, die **Gesamtlänge [L]** und die **Untergehhöhe [H]** jedes einzelnen Ständers ein.

Der Umfangsrahmen der Pergola muss nach der Montage waagrecht und in allen Richtungen rechtwinkelig sein. Achten Sie beim Ausmessen auf die Höhe der einzelnen Ankerpunkte für die Ständer und deren Ebenheit. Die Ankerpunkte der Ständer müssen ausreichend tragfähig sein, um allen von den Ständerfüßen auf sie übertragenen Lasten standzuhalten. Achten Sie außerdem auf die Ebenheit und Rechtwinkligkeit der einzelnen benachbarten Konstruktionen, an denen der Carport angebaut wird. Wenn der Umfangsrahmen des Carports an den benachbarten Konstruktionen verankert werden soll, müssen diese Konstruktionen hinreichend tragfähig sein, um der gesamten Last standzuhalten, die der Umfangsrahmen auf sie überträgt. Beim Einbau eines Carports in umliegende Konstruktionen oder in deren Nähe ist zu berücksichtigen, dass es in Abhängigkeit von der Umgebungstemperatur zu Änderungen der Maße des Carports kommen kann (siehe Technisches Heft CARPORT ARTOSI).


<b>ISOTRA a.s.</b> <b>Bílovecká 2411/1, 746 01 Opava</b> <b>19</b>
<b>EN 1090-1:2009+a1:2011</b> <b>CARPORT ARTOSI</b>
Windfestigkeitsklasse: <b>6</b> Gesamtfaktor der Durchlässigkeit der Sonnenenergie $g_{tot}$ : <b>0,03 - 0,6</b>

## LÄNGSAUSDEHNUNG

Aluminium weist beim Erwärmen eine charakteristische Ausdehnung auf, die sogenannte Wärmeausdehnung. Der Wärmeausdehnungskoeffizient einer Aluminiumlegierung beträgt  $23,5 \mu\text{m}/(\text{m} \cdot \text{K})$ .

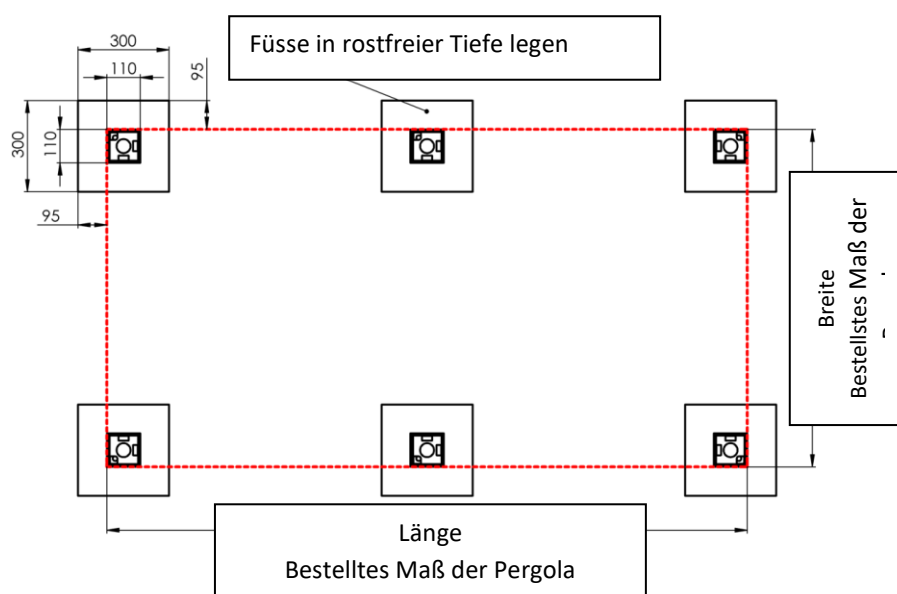
Beispiel:

Ein Aluminiumprofil misst bei einer Temperatur von  $20 \text{ }^\circ\text{C}$   $7000 \text{ mm}$ . Wird es auf  $50 \text{ }^\circ\text{C}$  erwärmt – eine Pergola an einem sonnigen Tag –, misst es infolge der Wärmeausdehnung  $7005 \text{ mm}$ . Durch die Temperaturänderung des Aluminiums vergrößert sich die Länge um  $+5 \text{ mm}$ .

Beim Einbau eines Carports in ein umgebendes Gebäude muss unbedingt berücksichtigt werden, dass es aufgrund der Umgebungstemperatur zu Maßänderungen des Carports kommen kann.

Beim Ausmessen und bei der Montage von Screenrollos in den Carport ist die Wärmeausdehnung des Aluminiumprofils in Abhängigkeit von der Umgebungstemperatur zu berücksichtigen. Aus diesem Grund empfehlen wir das Ausmessen bei einer Umgebungstemperatur von  $23 \text{ }^\circ\text{C} \pm 5 \text{ }^\circ\text{C}$ .

Das Fundament zur Verankerung des Fußes ist nicht Bestandteil des Angebots und der Lieferung. Die Ausführung des Fundaments unter Berücksichtigung der spezifischen Geländebedingungen muss von jedem Eigentümer individuell in Mitwirkung mit einer autorisierten Person (Architekt, Bauunternehmen usw.) geklärt werden.



## BESTELLEN

Die Bestellung des Carports muss die in dem Technischen Heft CARPORT ARTOSI festgelegten Bedingungen erfüllen. Zum Bestellen ist es erforderlich, den Designer ARTOSI zu verwenden, der über den E-Shop ISOTRA zugänglich ist. Diese graphische Schnittstelle führt Sie so durch die Auswahl der einzelnen Elemente, dass die Pergola ihre Funktion ordnungsgemäß erfüllt.

## LISTE DER WERKZEUGE

### FÜR DIE MONTAGE NOTWENDIGE WERKZEUGE

- Messband
- Wasserwaage (Nivellierlaser)
- Sechskantstiftschlüssel 4,5,6
- Ratschenschlüssel + Verlängerung 30 cm
- Nuss für den Ratschenschlüssel 5,5 mm, 19 mm, 17 mm, 19 mm
- Ringschlüssel (Ratschenschlüssel) 10, 15, 17
- Schraubendreher Torx T15, T20
- Flacher Schraubendreher
- Nietzange
- Abbrechmesser
- Auftragspistole für Kitte
- Zersträuber mit Seifenwasser
- AKKU-Schraubendreher/Bohrmaschine
- Bohrer Ø 4 mm für Eisen / Aluminium
- Klempnerzange

**FÜR DIE MONTAGE EMPFOHLENE WERKZEUGE**

- Zwei entsprechend der Höhe der Pergola höhenverstellbare Leitern
- Schlagbohrmaschine + Bohrer
- Stufenbohrer
- Winkelschleifmaschine + Diamantscheibe
- Staubsauger
- Müllsäcke
- Umreifungsbänder
- Schrauben mit Dichtungsgummi

**LISTE DER VERWENDETEN SYMBOLE**


Ausmessen



Nachziehen – mäßig



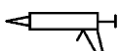
Nachziehen – fest



Horizontal ausrichten



Wegschneiden



Verkitten


 Kitt glätten  
Kitt-Überschüsse entfernen


Montage



Demontage



Späne entfernen (absaugen)


 Anker für senkrechte Konstruktionen vorbereiten.  $\varnothing$  des Ankers.


An die Anker in den senkrechten Konstruktionen befestigen


 Anker für waagerechte Konstruktionen vorbereiten.  $\varnothing$  des Ankers.


An die Anker in den waagerechten Ankerstellen befestigen



Wasser



Richtig



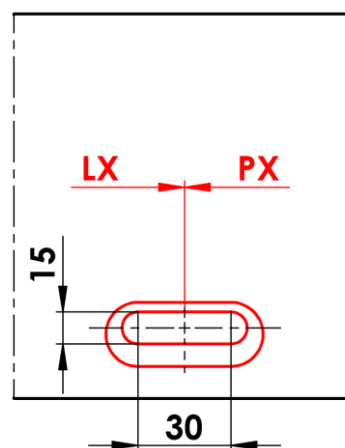
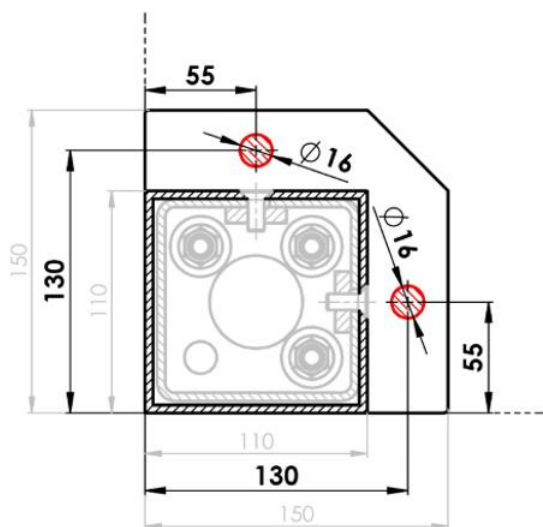
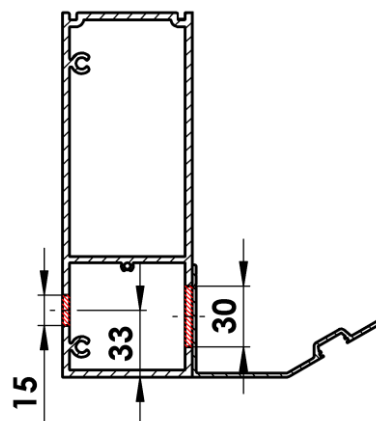
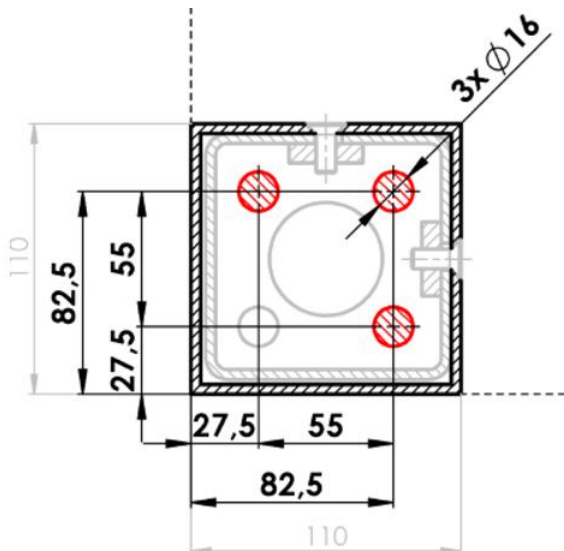
Unrichtig



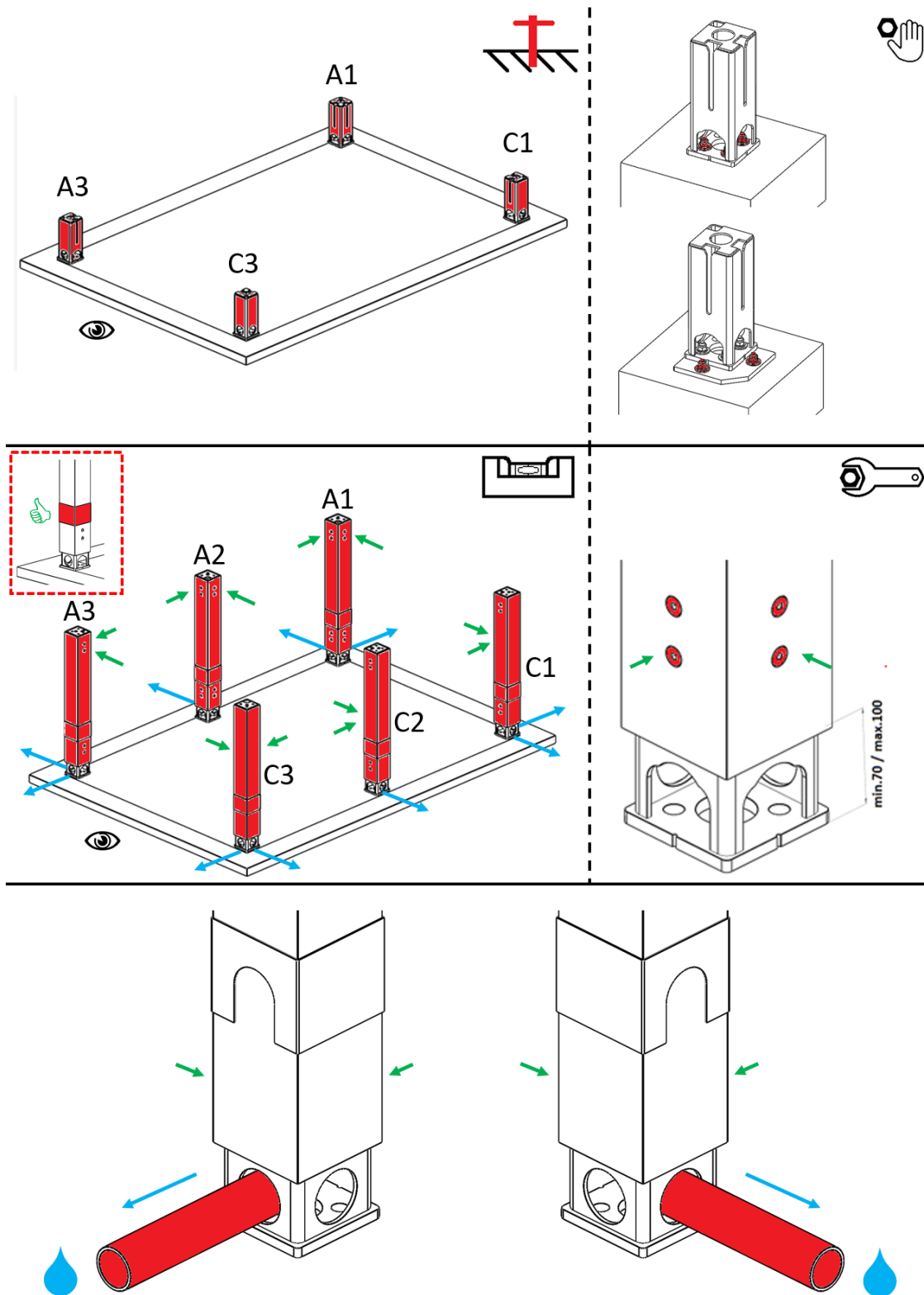
Hinweis



1:1 auf Seite 29 - 30

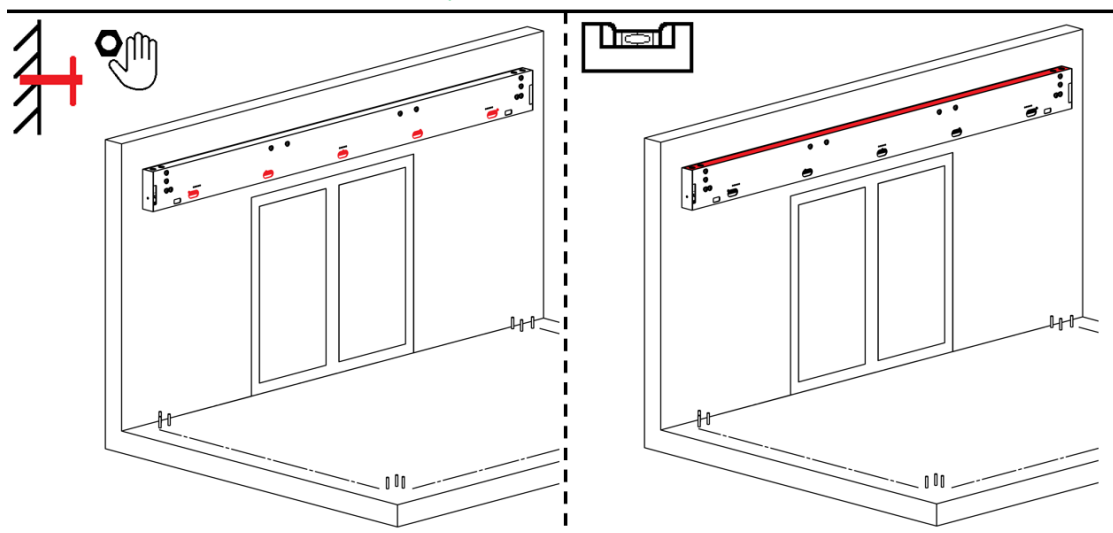
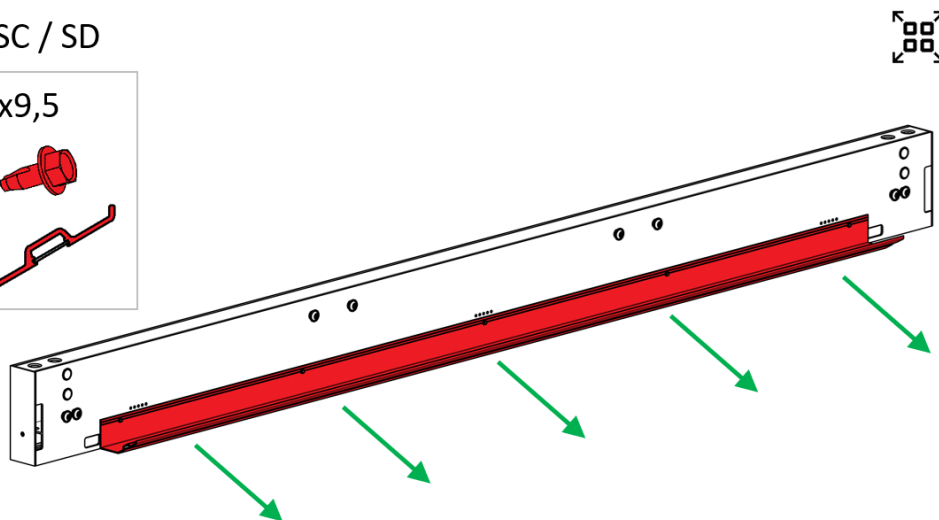
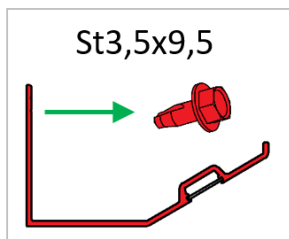


## MONTAGE – POLYKARBONAT / TRAPEZ - STÄNDER

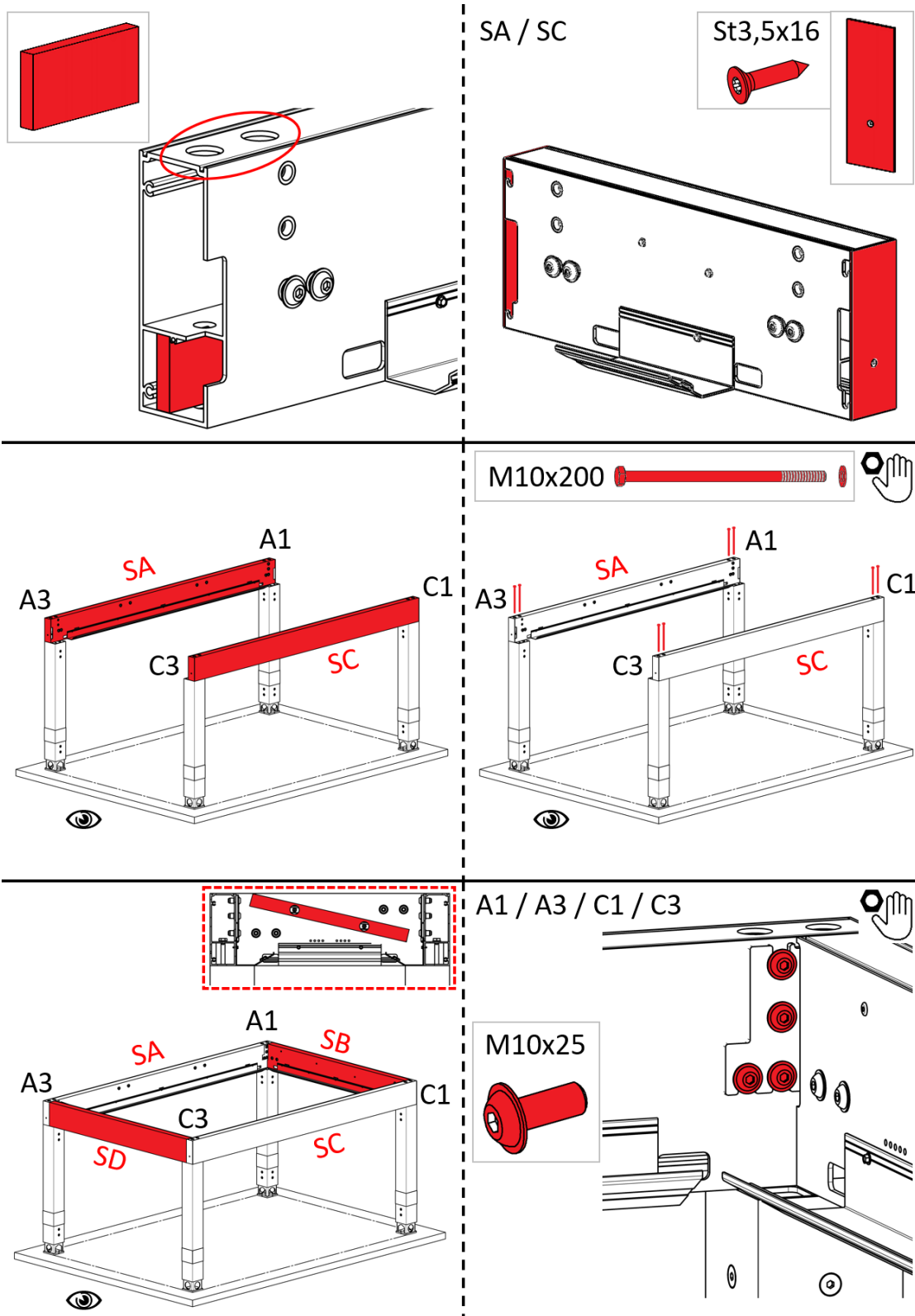


MONTAGE - POLYKARBONAT / TRAPEZ - PROFIL AN DIE WAND

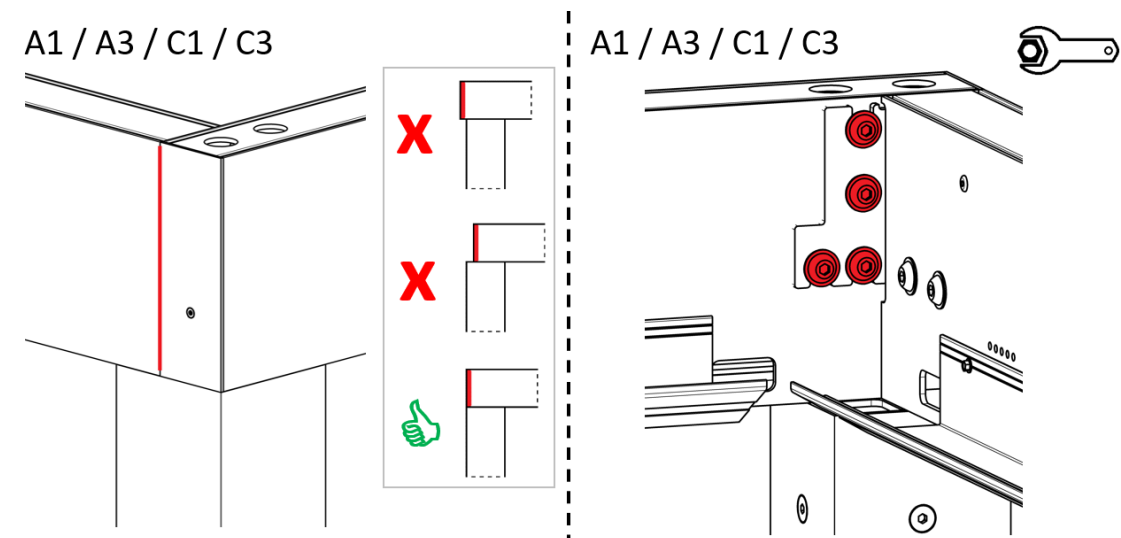
SA / SB / SC / SD



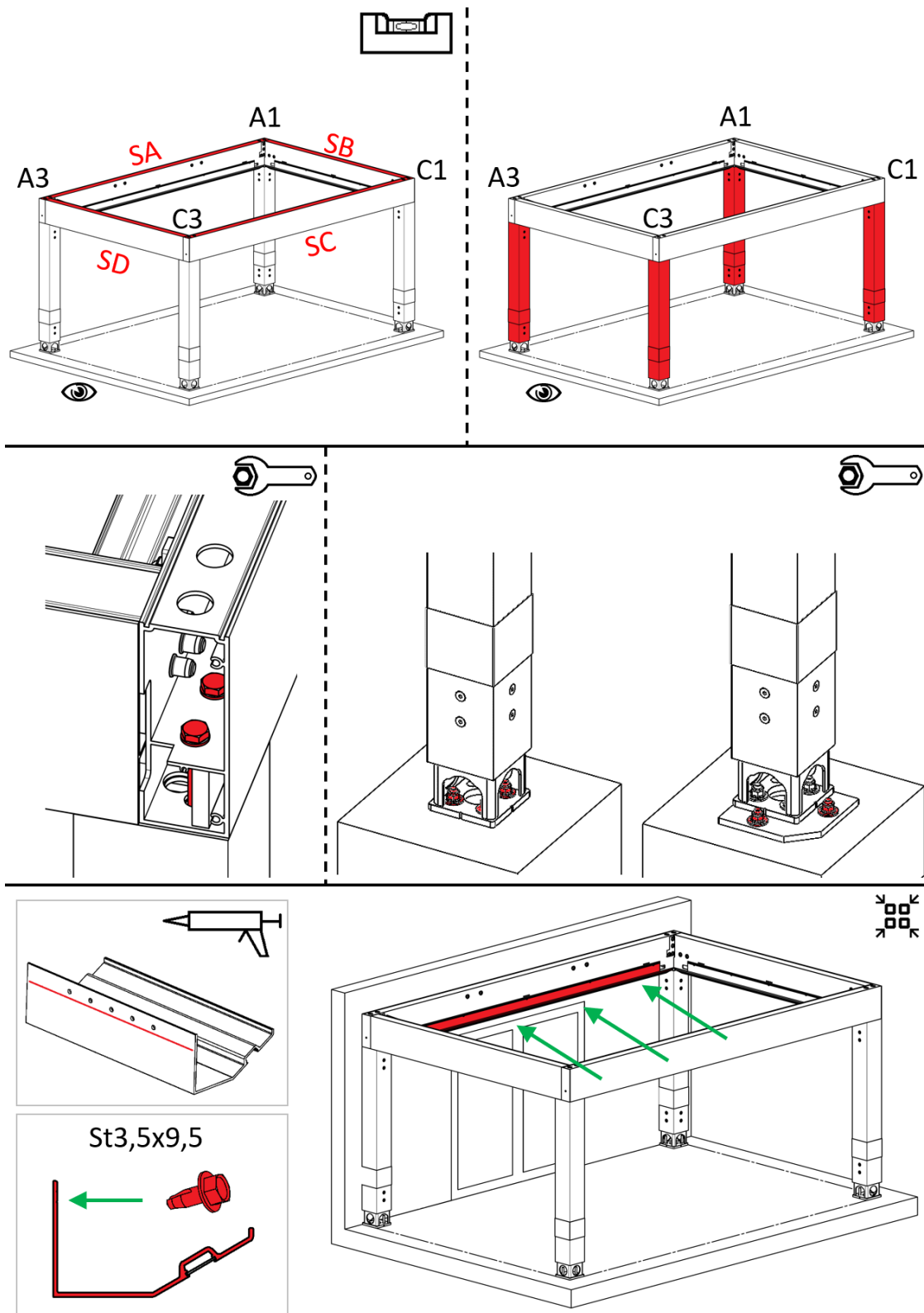
MONTAGE – POLYKARBONAT / TRAPEZ - RAHMEN



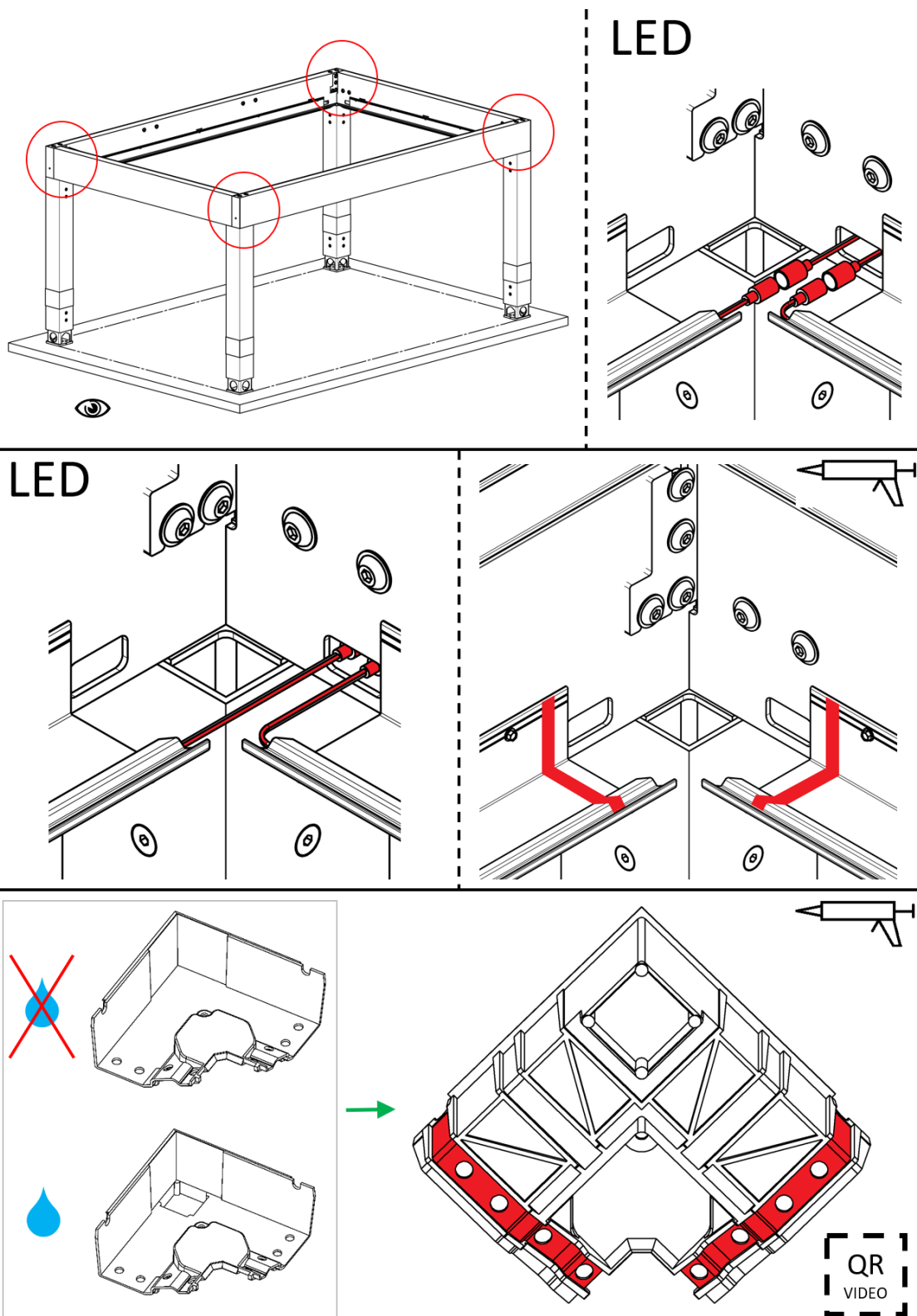
**MONTAGE – POLYKARBONAT / TRAPEZ – RAHMEN**



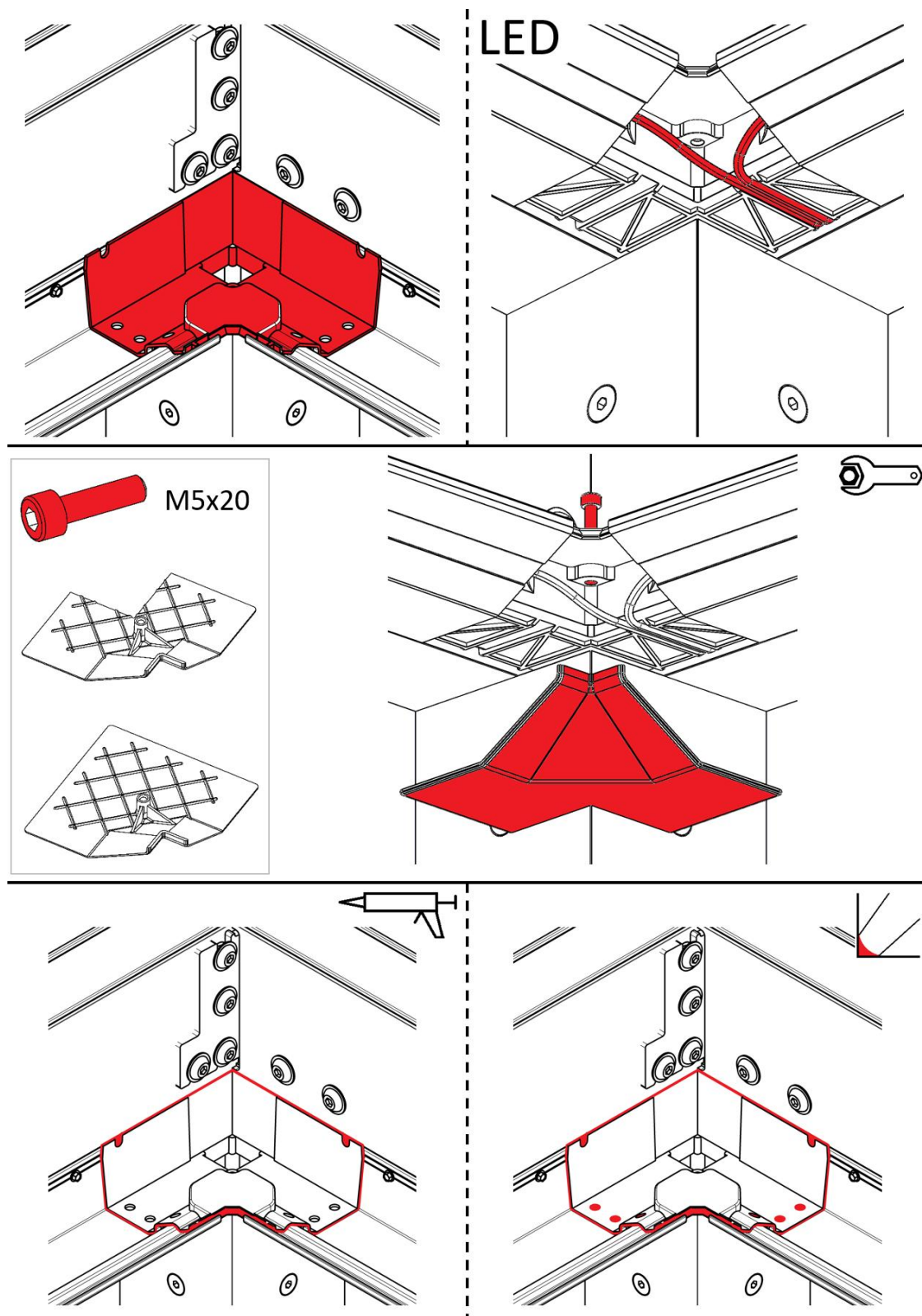
MONTAGE – POLYKARBONAT / TRAPEZ – AUSRICHTUNG DER KONSTRUKTION



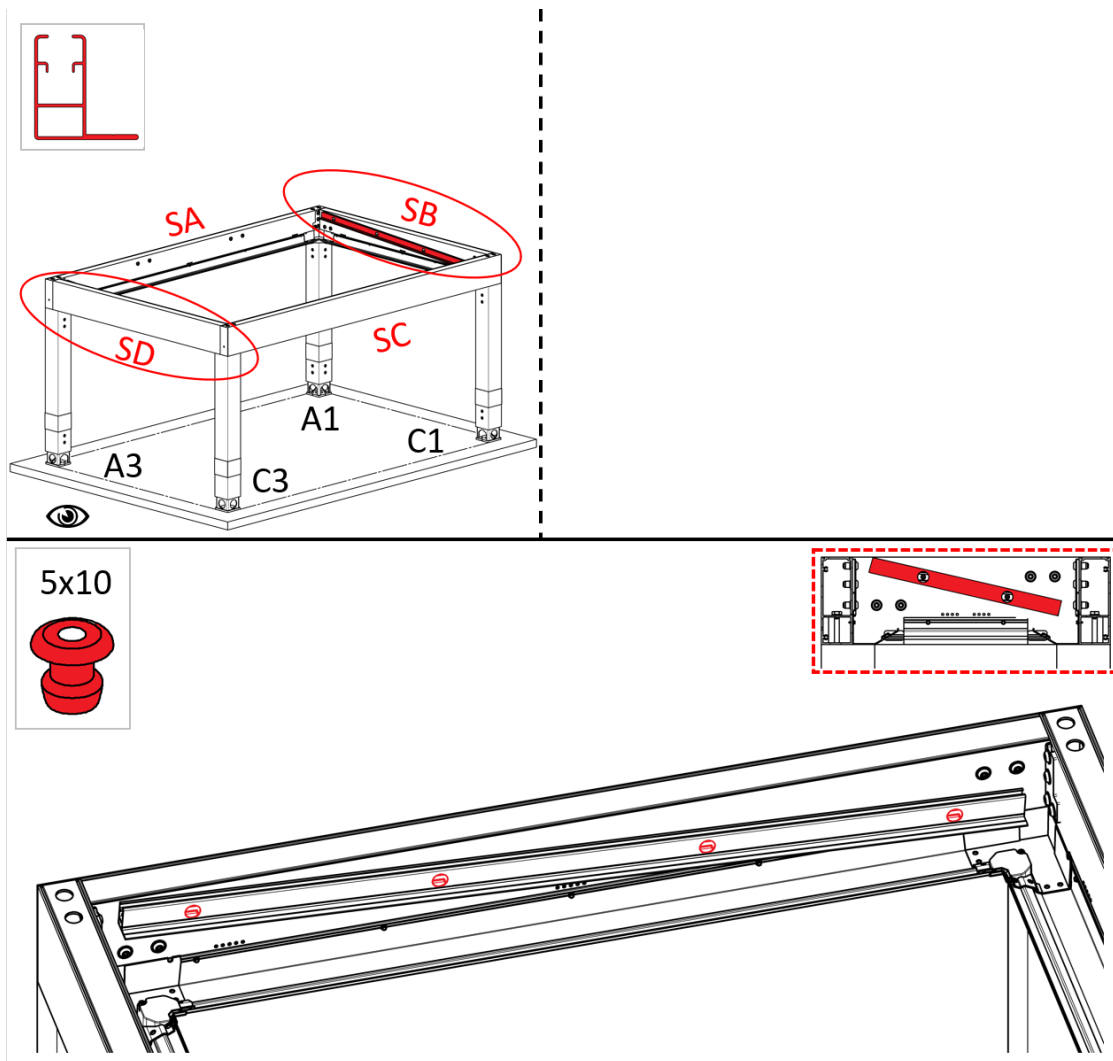
MONTAGE – POLYKARBONAT / TRAPEZ – TRAUFEVERBINDUNG



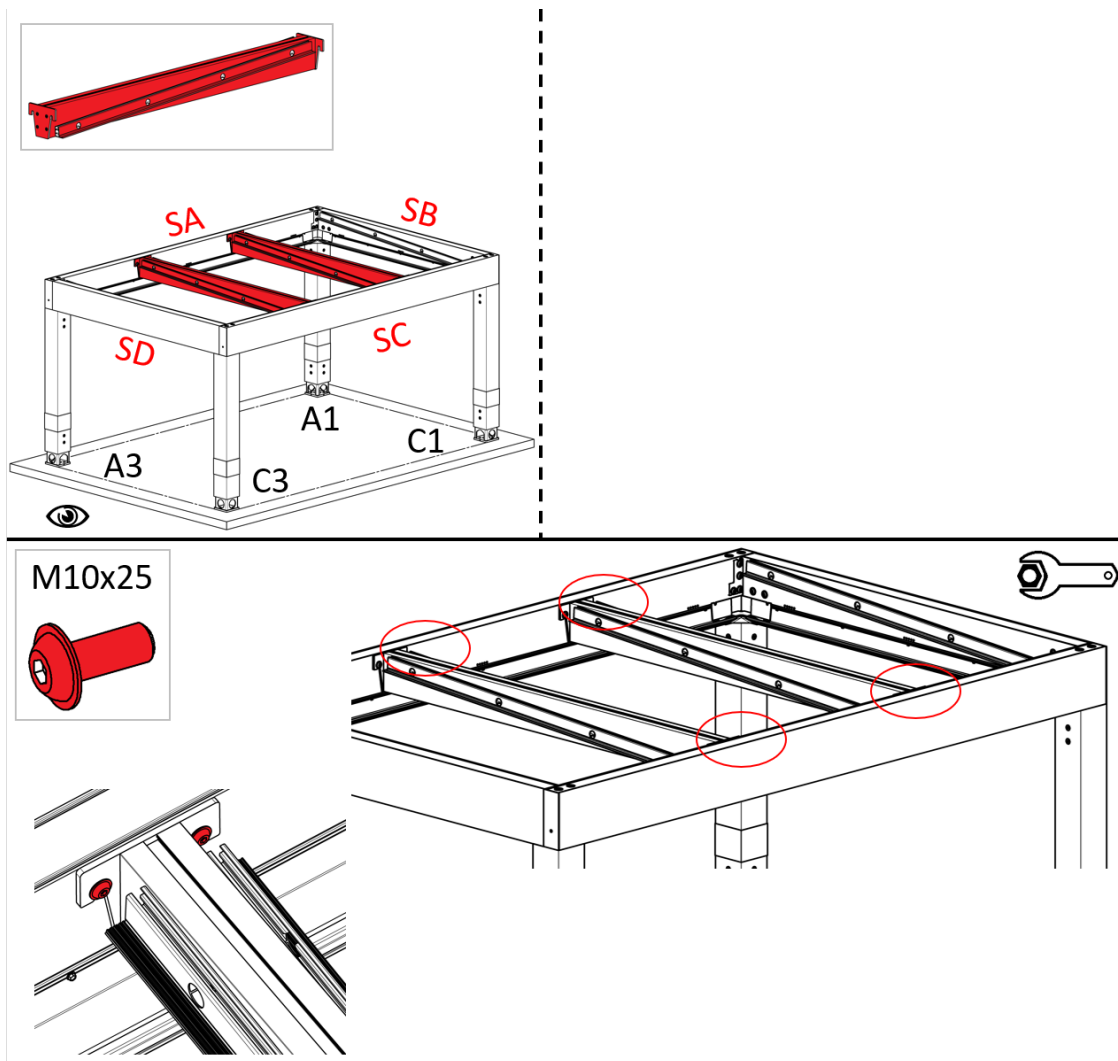
MONTAGE – POLYKARBONAT / TRAPEZ – TRAUFEVERBINDUNG



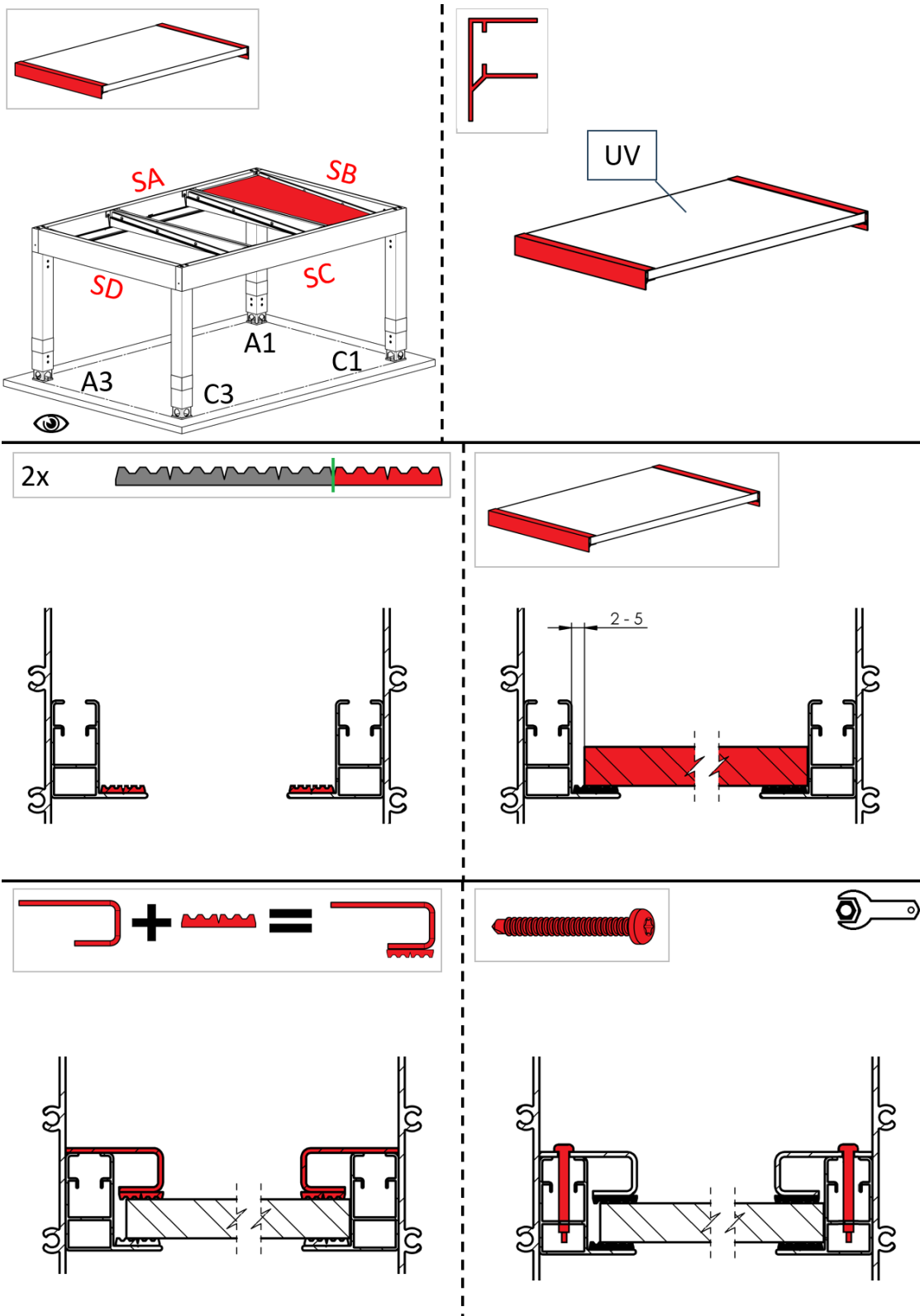
**MONTAGE – POLYKARBONAT – RANDLEISTEN**



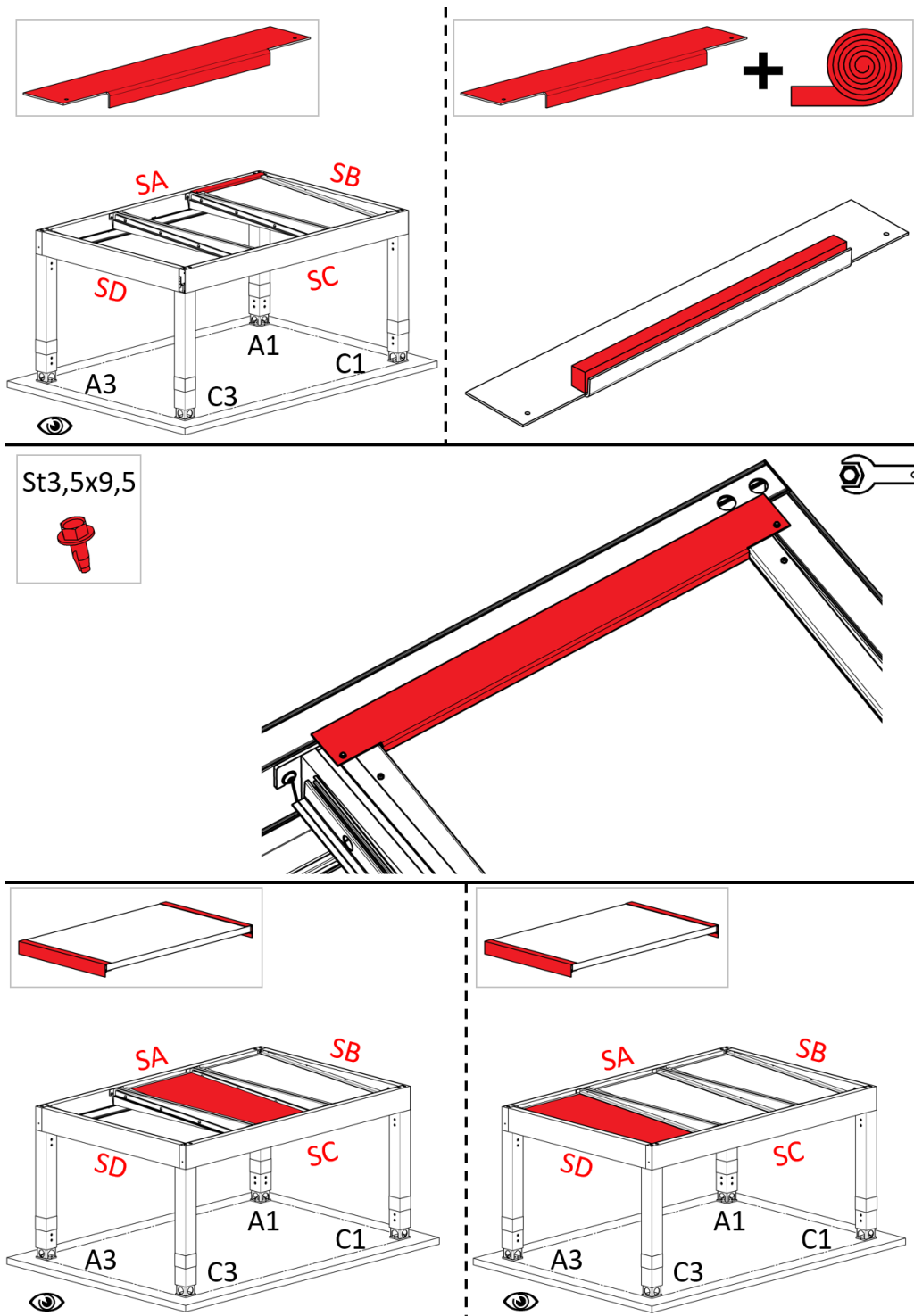
**MONTAGE – POLYKARBONAT – SPARREN**



MONTAGE – POLYKARBONAT – DACHBELAG

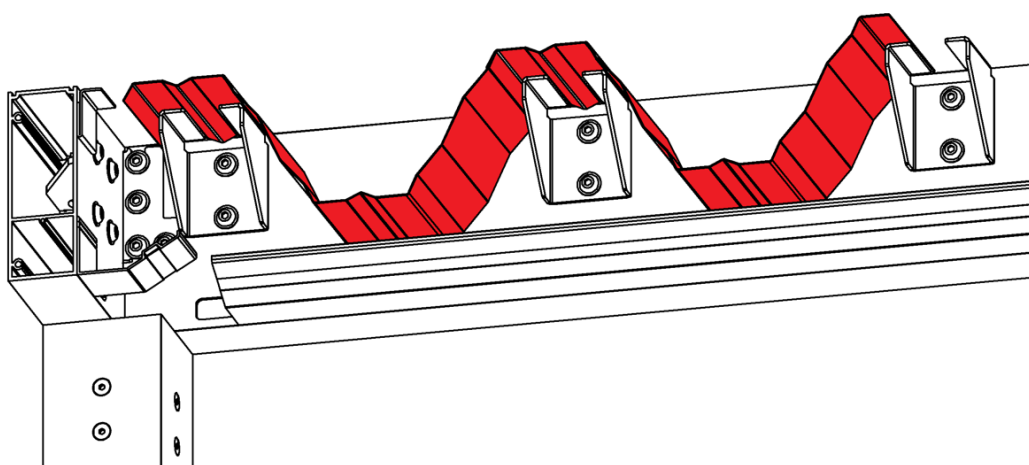
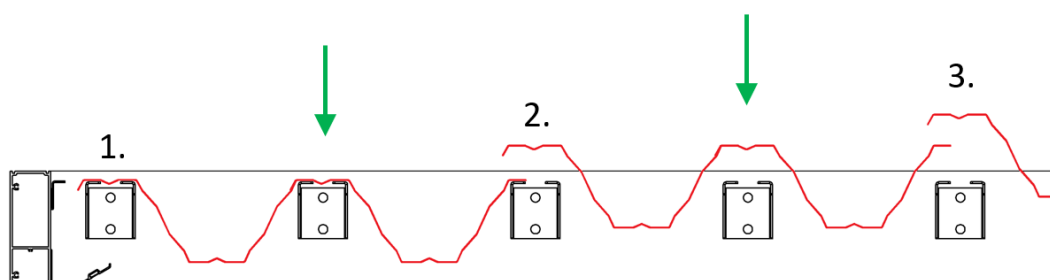
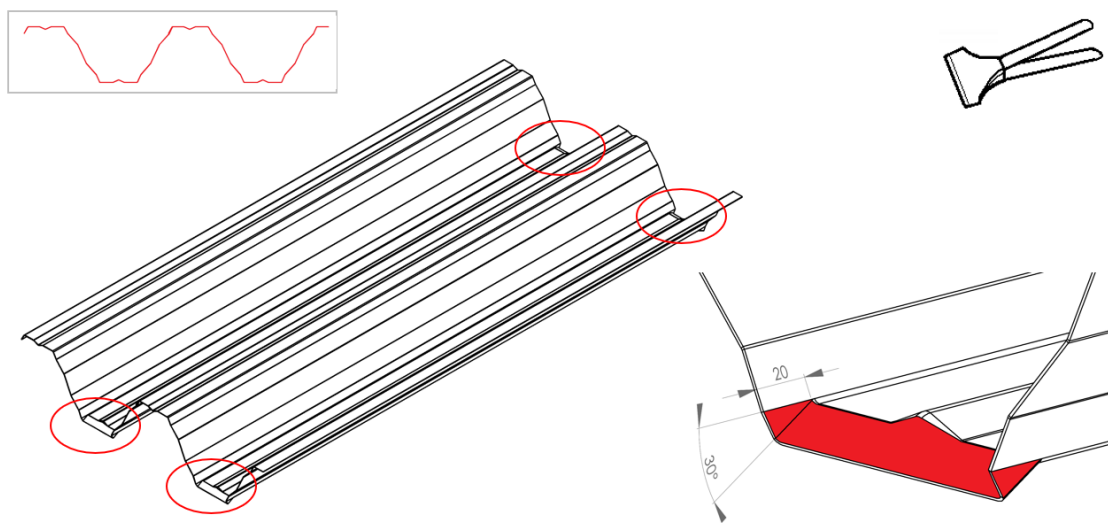


## MONTAGE – POLYKARBONAT – DACHBELAG

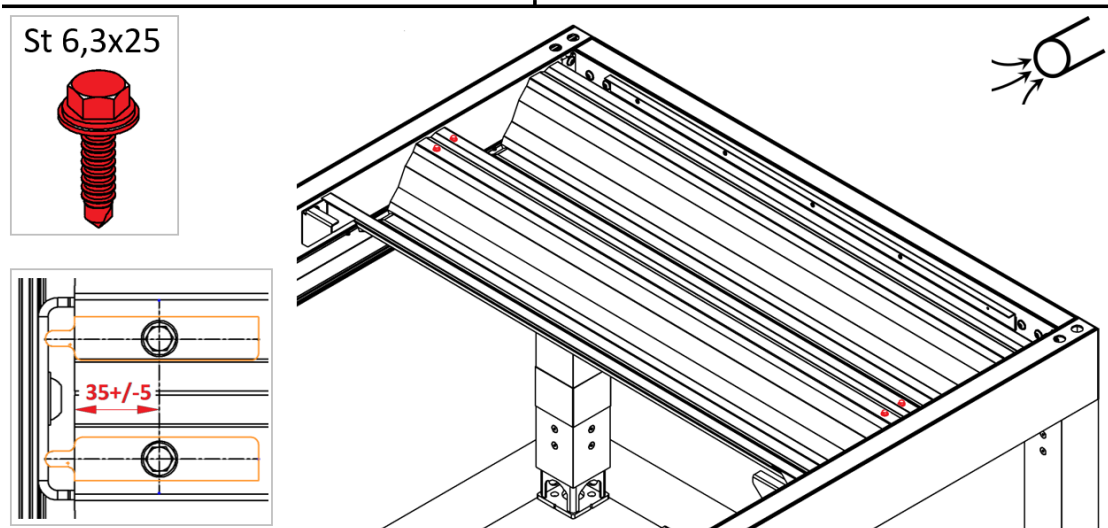
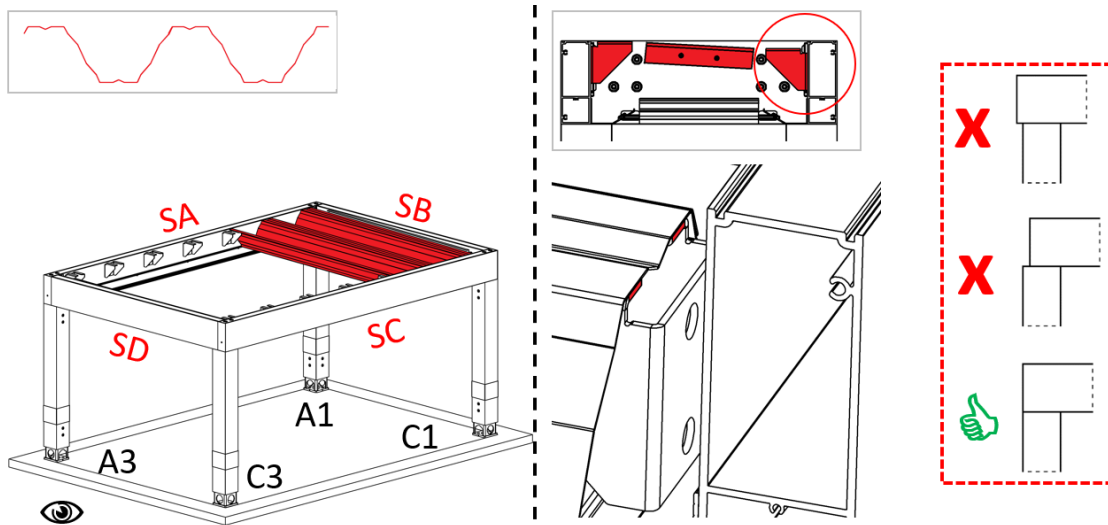


Zu jedem Carport mit Polycarbonat legen wir eine kleine Packung Aluminiumklebeband STRONG 38 mm (6-020030-0000) für den Fall von Beschädigungen bei der Montage bei.

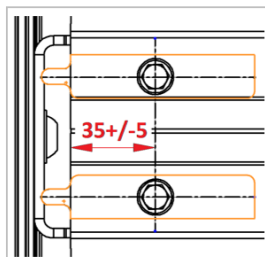
**MONTAGE – TRAPEZ – DACHBELAG**



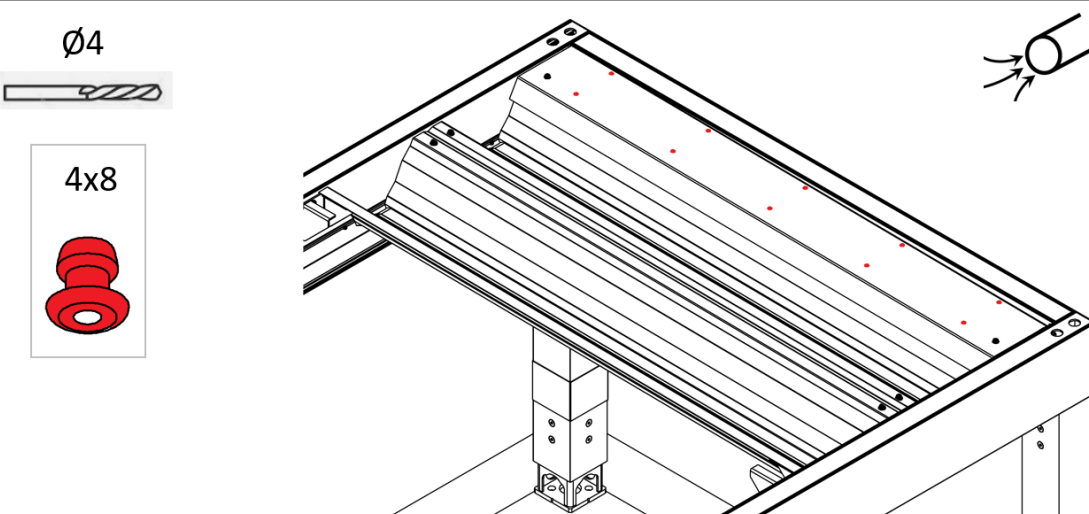
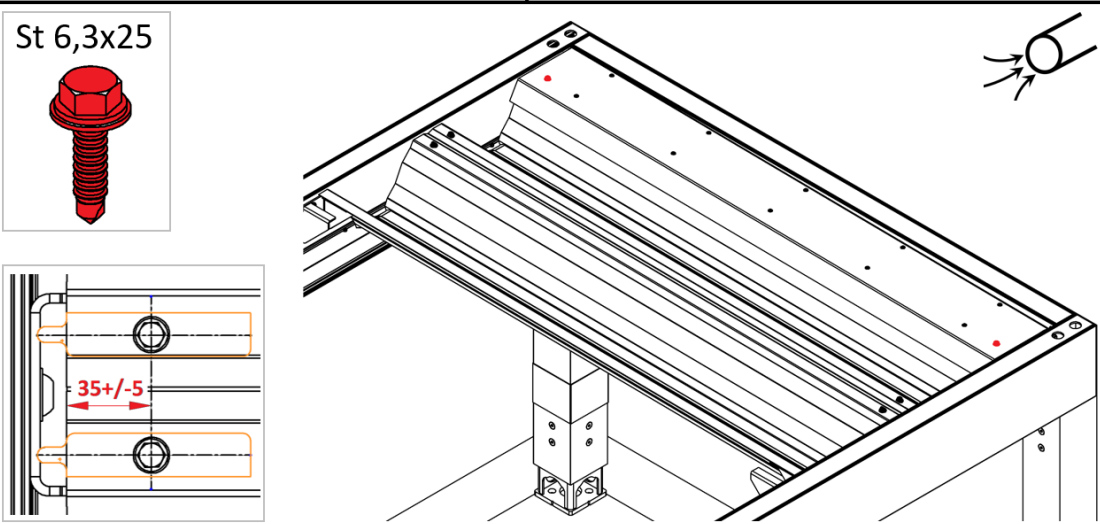
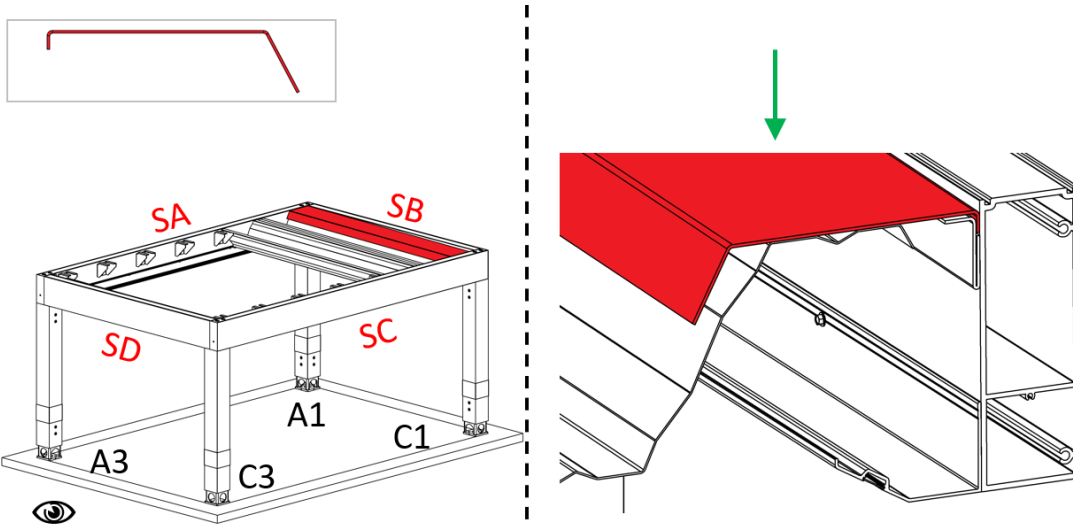
MONTAGE – TRAPEZ – DACHBELAG



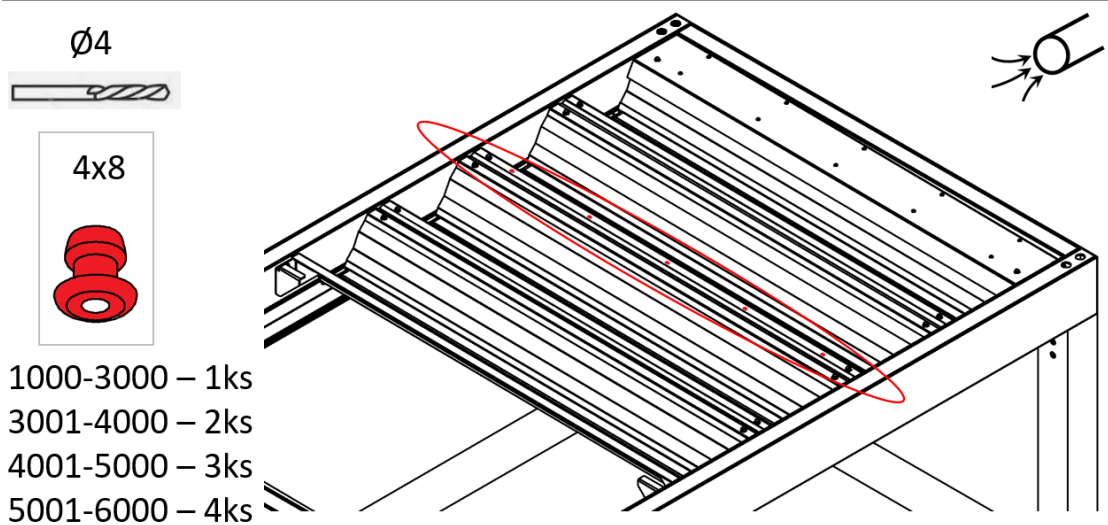
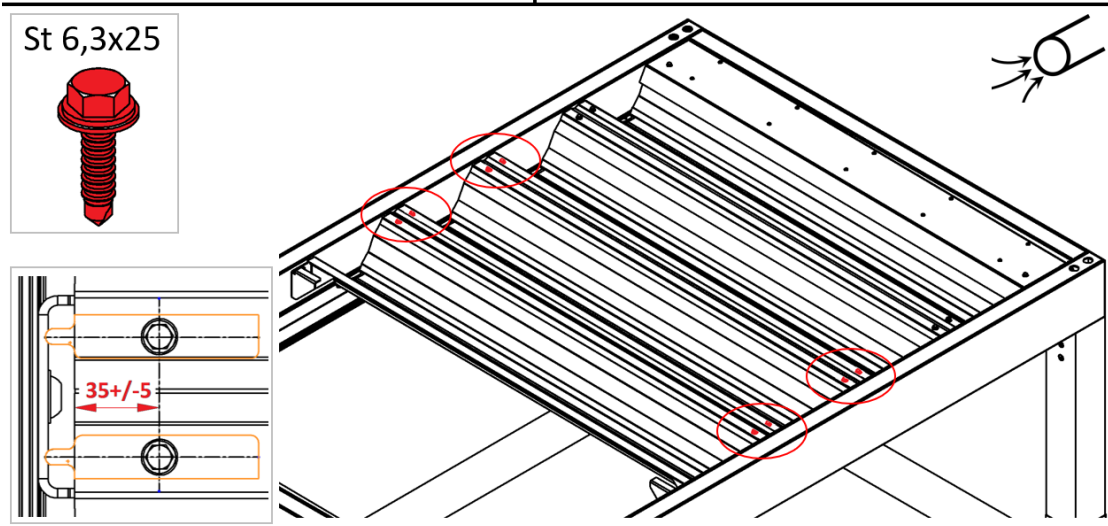
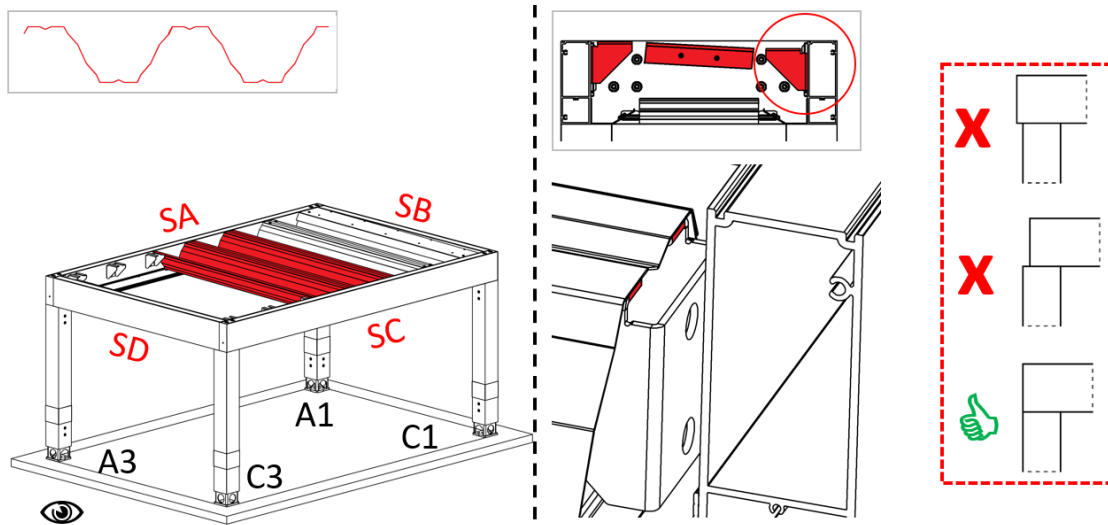
St 6,3x25



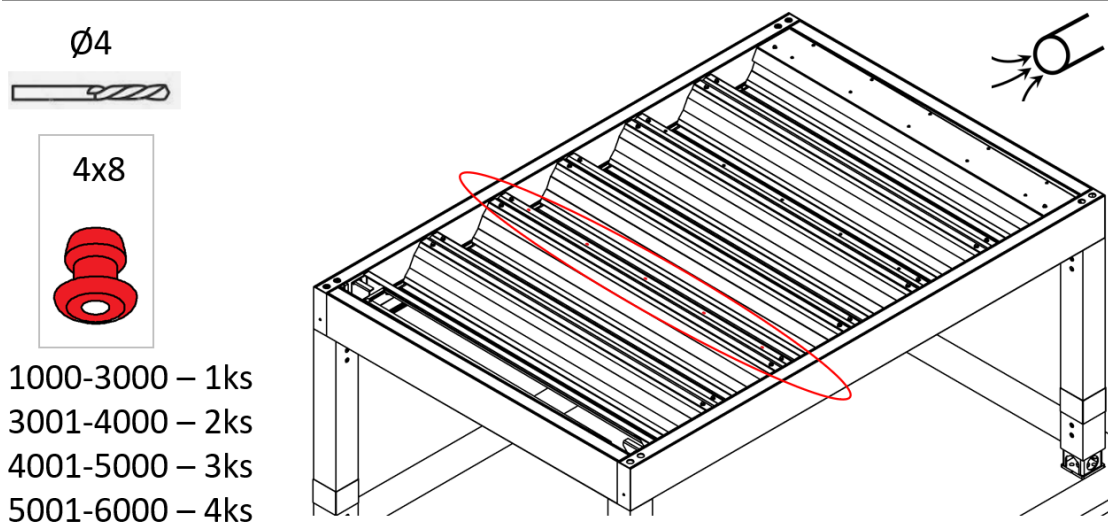
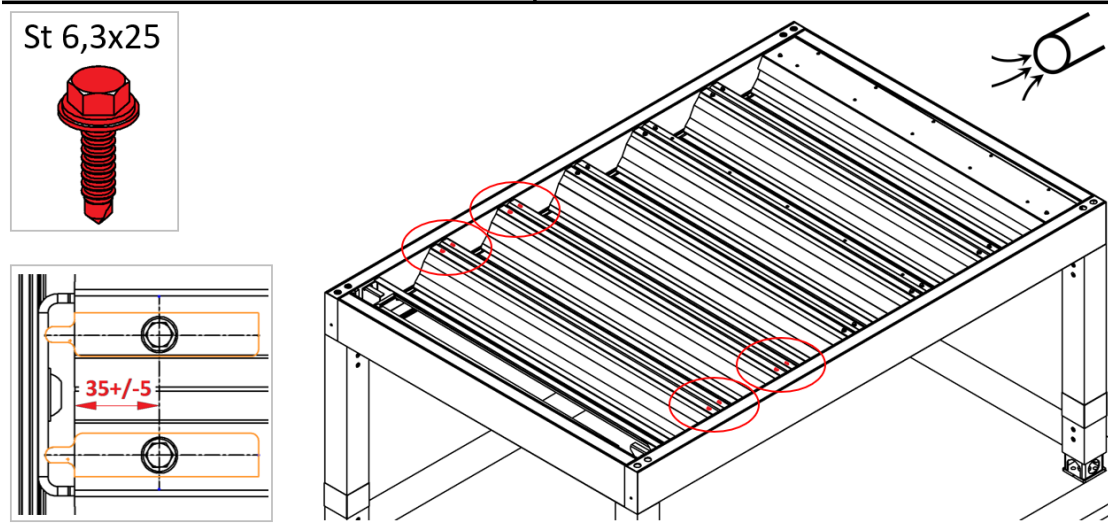
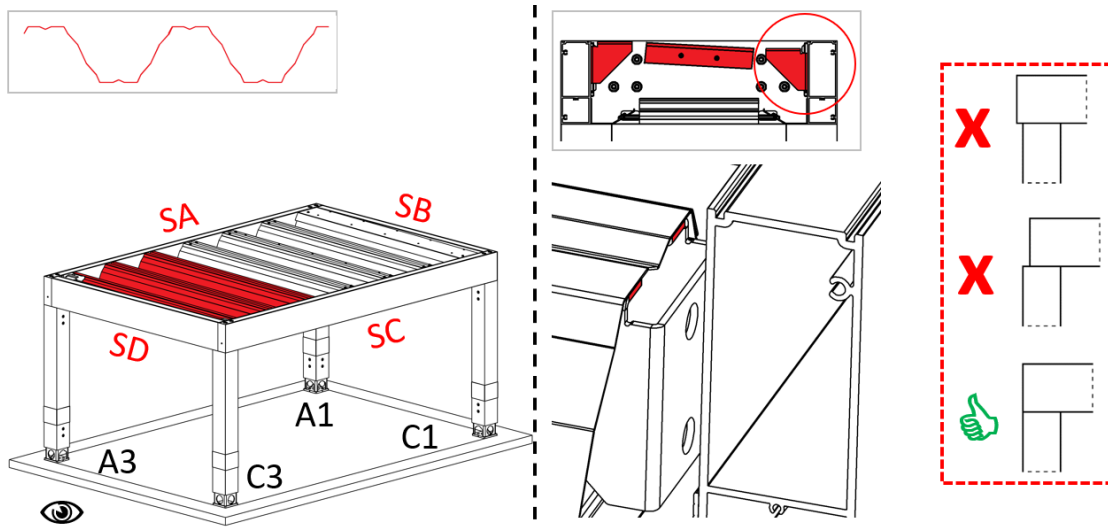
MONTAGE – TRAPEZ – DACHBELAG



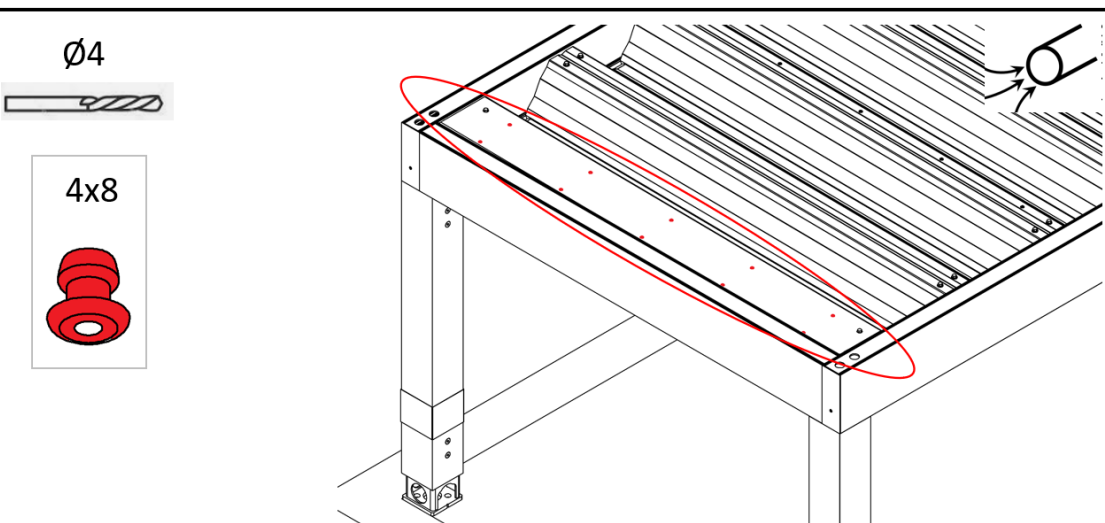
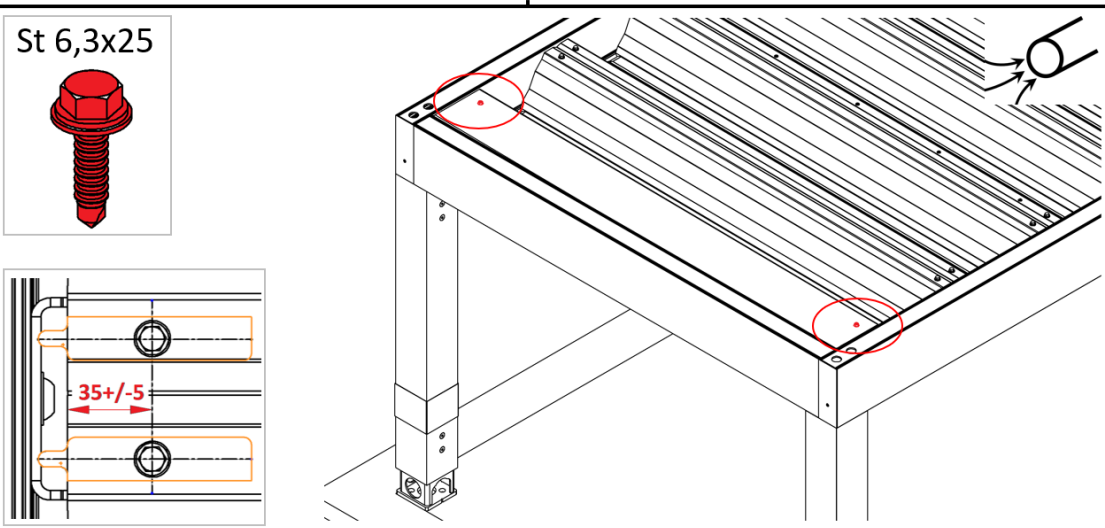
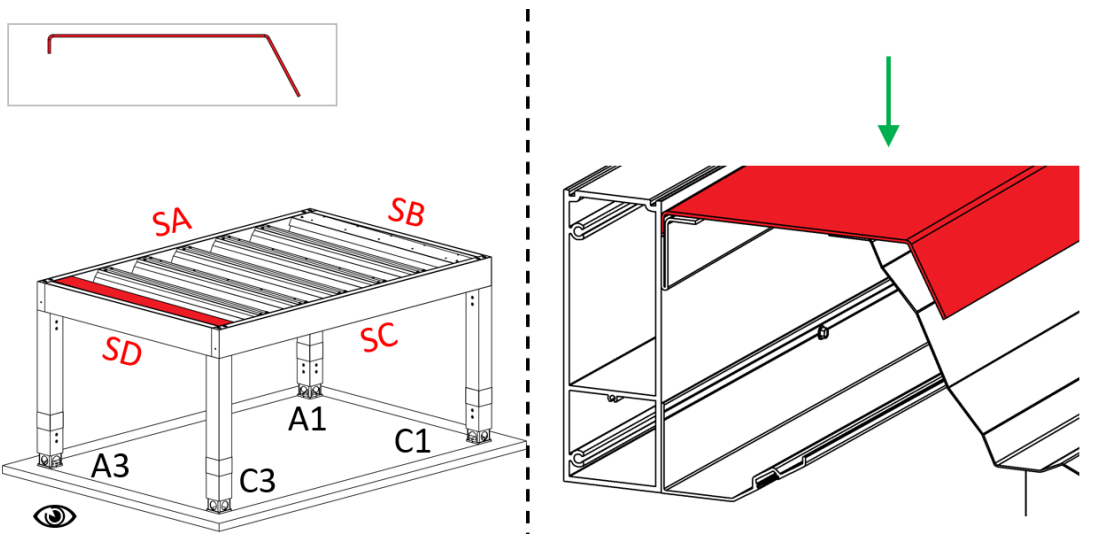
## MONTAGE – TRAPEZ – DACHBELAG



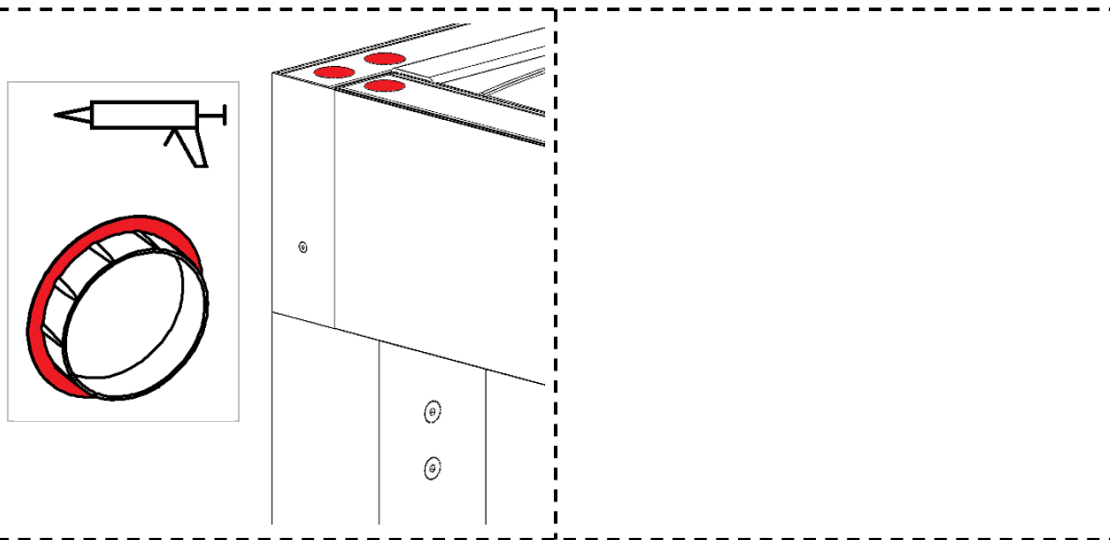
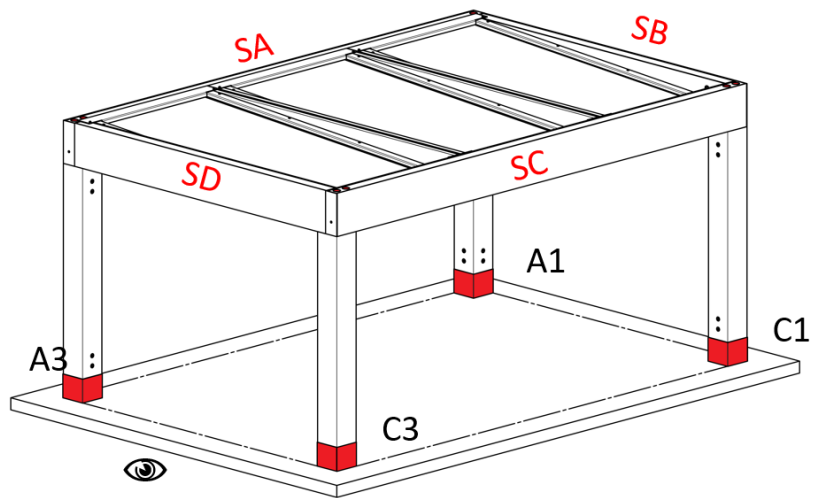
## MONTAGE – TRAPEZ – DACHBELAG



**MONTAGE – TRAPEZ – DACHBELAG**



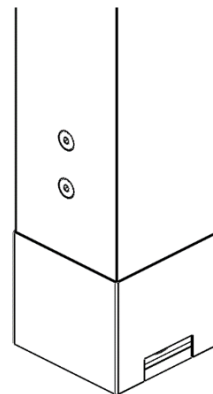
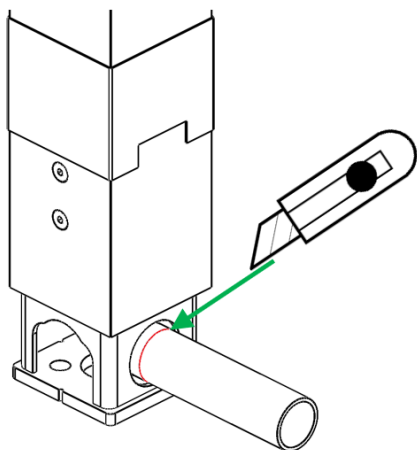
MONTAGE – POLYKARBONAT / TRAPEZ – KAPPEN



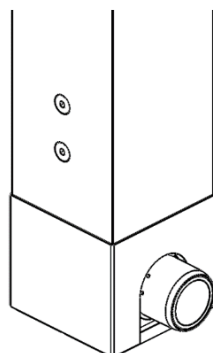
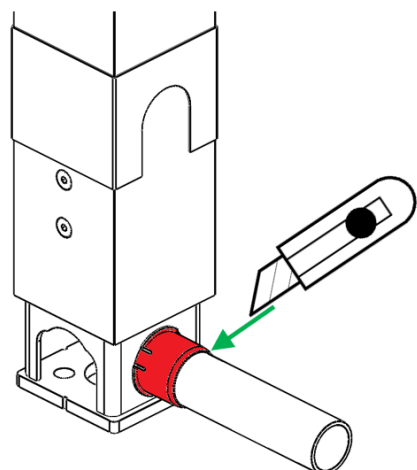
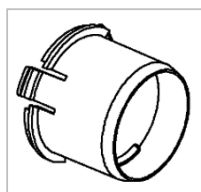
MONTAGE – POLYKARBONAT / TRAPEZ - RÄNDER UND ABLEITUNGEN



NO



RO



## MONTAGE - ELEKTROINSTALLATION

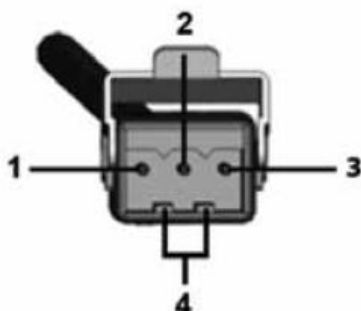
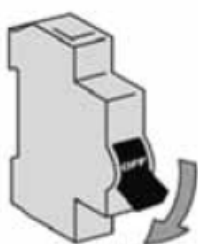
Zur Stromversorgung der im Carport befindlichen Elektrogeräte (LED-Beleuchtung) ist eine Stromversorgung des Carports von 230 V erforderlich. Das Versorgungskabel muss gemäß dem beigefügten Schema zum ausgewählten „Zugangspunkt“ gebracht und mit dem mitgelieferten Hirschmann-Stecker ausgestattet werden und ferner soll es in den entsprechenden Konnektor Hirschmann zum Anschluss der Versorgungsspannung angeschlossen werden.

**ACHTUNG:** Arbeiten an der Elektroinstallation dürfen nur von einer hierfür qualifizierten Person gemäß den örtlichen Vorschriften durchgeführt werden.

Empfehlung: Da es sich um eine metallene Pergola handelt, empfehlen wir den Anschluss an das Erdungssystem gemäß ČSN 33 2000-4-41ed.3. Zum Anschließen können Sie die Verbindungsschrauben im Umfangsprofil oder beispielsweise den unteren Ankerfuß verwenden.

### Betätigung WT

Die Beleuchtung wird durch Phasenschaltung (z. B. über einen Wandschalter) betätigt. Die Betätigung ist nicht im Lieferumfang enthalten. Es muss ein 3x1,5 CYKY-Versorgungskabel mit geschalteter Phase zugeleitet werden. Im „Zugangspunkt“ befindet sich ein „Stromträger“ mit einem Stecker für den Anschluss Hirschmann zusammen mit einem Trafo für LEDs.

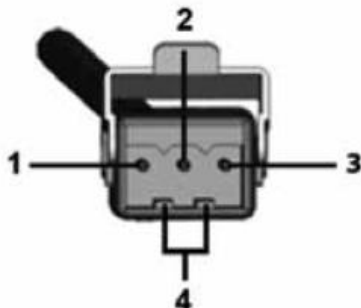
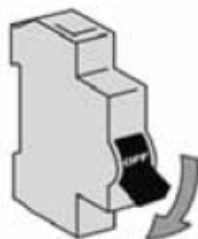


- 1 – Nullleiter (N)
- 2 – Phasenleiter (L)
- 3 – Nicht angeschlossen
- 4 – Schutzleiter (PE)

### Betätigung IO

Die Beleuchtung wird mittels einer Fernbedienung mit Somfy IO-Protokoll betätigt. Es muss ein Stück 3x1,5 CYKY-Versorgungskabel zugeleitet werden. Im „Zugangspunkt“ befindet sich ein „Stromträger“, der mit einer zentralen Stromversorgungsbox mit einem Steckverbinder Hirschmann versehen ist, der für den Anschluss des Versorgungskabels bestimmt ist, ferner mit IO-Empfängern für die LEDs und einem Trafo für die LEDs.

Die LED-Beleuchtung ist nie mit der Fernbedienung gepaart. Die Paarung der LEDs erfolgt gemäß der dem LED-Empfänger beiliegenden Anleitung.



- 1 – Nullleiter (N)
- 2 – Phasenleiter (L)
- 3 – Nicht angeschlossen
- 4 – Schutzleiter (PE)



## INSTALLATION DER BESCHATTUNGSTECHNIK

Wir empfehlen die Installation der Beschattungstechnik zwischen den Ständern des Carports (Montage in die Öffnung), und zwar in Form einer sichtbaren Montage. Die Installation zwischen dem Ständer der Pergola und der Wand eines Objektes, an das die Pergola angebaut werden soll, ist komplizierter, nicht nur in der Ausmessung, sondern auch in der Montage, nämlich bei der Befestigung der Führungsleiste an der Wand. Eine Verankerung der Führungsleisten durch das Wärmedämmsystem des Objekts wird nicht empfohlen. In einem solchen Fall empfiehlt es sich, einen Ständer des Carports an der Wand zu haben und die Führungsleiste des Screenrollos an diesem Ständer zu verankern. Wir empfehlen, bei der Montage unserer Screen-Zipprollos immer den Typ der Führungsleiste A838 zu verwenden.

Unter Berücksichtigung der Abmessungen des Ständers des CARPORTS ARTOSI von 110 x 110 mm wird empfohlen, für die Montage der Screenrollos die Größe des Rollo-Kastens von 110 mm zu verwenden. Bei der Verwendung größerer Abmessungen des Rollo-Kastens und der Installation von Rollos in den Eckverbindungen des Carports kommt es zu einer Kollision der hinteren Teile der Kästen. In diesem Fall können beide Rollos nicht so installiert werden, dass sie mit der Außenkante der Umfangsprofile übereinstimmen/fluchten!!!

Für den Fall, dass der Carport in einem Objekt installiert wird und die Screenrollos gleichzeitig mit dem Carport bestellt werden, empfehlen wir, bei dem ersten Ausmessen die Neigung der Fläche vom Gebäude weg zu vermessen. Berücksichtigen Sie im Bestellformular die gemessenen Werte, um die richtige Höhe des Screenrollos einzugeben (eventuelle unterschiedliche Länge der Führungsleisten).

Bei zusätzlicher Installation von Beschattungstechnik (Screenrollos) ist nach einer bestimmten Zeit nach der Lieferung des Carports erforderlich, die Installation der Verkabelung gut zu planen. Es ist notwendig, das Bohren der Öffnungen sorgfältig so zu wählen, dass die vorhandene Elektroinstallation oder die Dichtheit des Carports nicht beschädigt werden. Wenn es die Situation erfordert, kann die Verkabelung auf der Oberseite des Umfangsprofils verlegt werden.

Beim Ausmessen und bei der Installation von Screenrollos in den Carport ist es wichtig, die von der Umgebungstemperatur abhängige Wärmeausdehnung des Aluminiumprofils zu berücksichtigen. Wir empfehlen, das Ausmessen bei einer Umgebungstemperatur von  $23 \pm 5$  °C vorzunehmen (siehe Technisches Heft CARPORT ARTOSI).

## VERPACKUNG UND LAGERUNG DES CARPORTS

Der Carport wird auf einer Holzbodenplatte mit Abdeckfolie oder in einer Ganzholzkiste geliefert. Aus diesem Grund empfehlen wir, den verpackten Carport mit einem Gabelstapler vom Transportmittel abzuladen. Sollte es nicht möglich sein, einen Gabelstapler zu besorgen, öffnen Sie die Verpackung, nehmen die einzelnen Teile des Carports vorsichtig heraus und stellen diese auf eine ebene Fläche. Wenn der Carport nicht sofort nach dem Abladen installiert wird, lagern Sie den Carport in der Originalverpackung an einem trockenen Ort und vermeiden Sie eine direkte Sonneneinstrahlung.

Bevor Sie den Carport aus der Originalverpackung auspacken, kontrollieren Sie, ob die Verpackung beim Transport nicht beschädigt wurde. Dokumentieren Sie eventuelle Beschädigungen unverzüglich.

Gehen Sie beim Auspacken des Carports vorsichtig vor und verwenden Sie keine scharfen Gegenstände (es besteht die Gefahr, dass der Lack beschädigt wird). Dokumentieren Sie etwaige Beschädigungen unverzüglich.

## **INSTANDHALTUNG UND SICHERHEITSHINWEISE**

### INSTANDHALTUNG

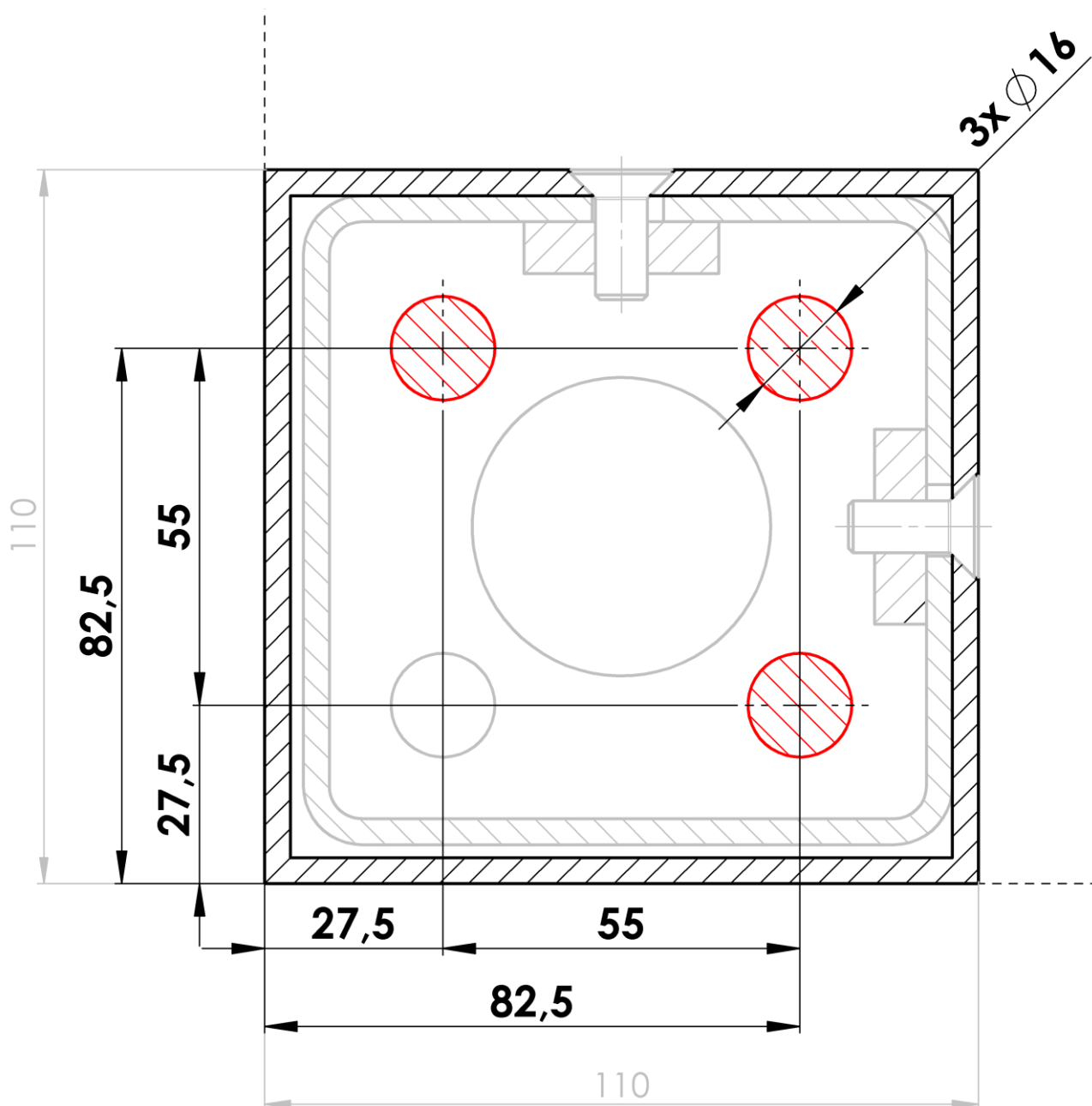
- Entfernen Sie kontinuierlich groben Schmutz (z. B. Äste von der Dachfläche)
- Reinigen Sie die Abflusskanäle kontinuierlich, insbesondere von Laub, damit diese nicht verstopft werden
- Verwenden Sie zum Reinigen der Konstruktion keine aggressiven Reinigungsmittel wie organische Verdünnungsmittel, Lösemittel, Reinigungspasten und -sande sowie stark alkalische Reinigungsmittel
- Nicht mit Druckwasser reinigen!!!

### SICHERHEITSHINWEISE

- Wenn der Carport mit zusätzlicher Beschattungstechnik ausgestattet ist, ziehen Sie diese bei schlechtem Wetter in die obere Stellung
- Überprüfen Sie die Pergola regelmäßig auf etwaige Schäden
- Wenden Sie sich an Ihren Lieferanten des Systems, wenn ein Fehler oder eine Fehlfunktion festgestellt wird

Aufgrund der kontinuierlichen Verbesserung des Produkts entsprechen die in dieser Anleitung enthaltenen technischen Informationen möglicherweise nicht dem tatsächlichen Zustand des gelieferten Carports.

FUSS VERBORGEN [1:1]



FUSS ERWEITERT [1:1]

